



# FREILÄUFE & MECHANISCHE BESTANDTEILE

KATALOG 4 | 2015



## FÜHRENDE PRODUKTE UND EXZELLENTER SERVICE

Tsubaki E&M gehört zum Geschäftsbereich Industrial Power Transmission der Tsubakimoto Chain Company in Japan. Die Ingenieure von Tsubaki E&M haben in jahrzehntelanger Forschung die einfachen Einwegkupplungen von einst zu dem entwickelt, was sie heute sind – hochwertige, hochpräzise Freiläufe, die eine Rückwärtsdrehung verhindern und für optimale Sicherheit sorgen. Darüber hinaus ist Tsubaki E&M der führende japanische Hersteller unterschiedlichster Kupplungen, Überlastschutzeinrichtungen, Reduktionsgetrieben und linearer Aktuatoren.

Die in den 60er-Jahren errichteten japanischen Fertigungsanlagen befinden sich Okayama, Hyogo und Kyoto. In unseren Anlagen arbeitet eine Gruppe von hochqualifizierten, sehr erfahrenen und engagierten Ingenieuren, die sich ganz auf die Entwicklung dieser speziellen Artikelgruppe konzentrieren und immer bestrebt sind, die bestmöglichen Produkt für unterschiedlichste Kundenanforderungen und Anwendungen bereit zu stellen.

Das Freilaufsortiment von Tsubaki E&M ist das weltweit umfassendste und erfüllt alle europäischen Anforderungen und internationalen Standards. Von schnell oder langsam laufenden Überholkupplungen über Rücklaufsperrern bis hin zu präzisen Schaltfreilauf – Tsubakimoto hat für jede Anwendung den passenden Freilauf, auch für härteste Einsatzbedingungen. Sobald ein Kunde etwas nicht ganz alltägliches benötigt, dann kann er sich auf die reichhaltige Erfahrung unserer Ingenieure verlassen und sicher sein, dass sie ihm praktisch vom Zeichenbrett einen maßgeschneiderten Freilauf entwerfen werden, der exakt ihren Anforderungen entspricht.

Die Betreuung des Kunden durch TSUBAKI endet nicht beim Design oder mit der Fertigung und auch nicht mit der Auslieferung des Endprodukts an den Kunden. Damit die Produkte ihre geplante Lebensdauer auch erreichen, betrachtet TSUBAKI die Erstinstallation, die laufende Betreuung des Kunden sowie den nachgelagerten Support als eine der wichtigsten Unterstützungsmaßnahmen eines globalen Herstellers. Dazu gehört auch die Fähigkeit, Dienstleistungen auf lokaler Ebene anzubieten, wenn der Kunden sie benötigt. Aus diesem Grund bietet TSUBAKI über seine Vertriebs-, Kundendienst- und Technikabteilungen kompetente Beratung und nützliche Informationen rund um die Produkte zur Unterstützung der Kunden.



Hinzu kommen Standortanalysen, Inspektionsdienste und eine Fülle von Fachliteratur, um sicherzustellen, dass die Kunden in der Lage sind, eine erfolgreiche Installation, Wartung und Betreuung über die gesamte Lebensdauer ihres Produkts zu bieten.

Tsubakimoto Europe B.V. bedient den paneuropäischen Markt, Afrika sowie den Nahen Osten. Unsere Zentrale befindet sich in Dordrecht in den Niederlanden, von wo unsere Kunden der Antriebsbranche bedient werden. Unsere Niederlassung Tsubaki UK in Nottingham bedient Großbritannien, Irland und Island. Unser Büro der Tsubaki Deutschland GmbH in Gilching bei München, betreut die Kunden in Deutschland, Österreich und der Schweiz. Die TSUBAKI-Gruppe umfasst weltweit 46 Produktionsstandorte und 63 Konzernunternehmen. Unsere Produktions- und Vertriebsnetze sind so weit entwickelt wie noch nie zuvor.

# INHALTSVERZEICHNIS

<b>Einführung in die Freiläufe von TSUBAKI</b> .....	<b>6</b>
- <b>Designmerkmale</b> .....	6
- <b>Standard-Freilaufkonstruktion mit Klemmkörper</b> .....	8
- <b>Betriebsarten</b> .....	9
- <b>Auswahl des Freilaufs</b> .....	10
<hr/>	
<b>Freilauf der Serie BB</b> .....	<b>11</b>
- BB, BB-1K-K, BB-2K-K, BB-2GD, BB-2GD 1K-K - Zeichnungen und Abmessungen .....	12
<hr/>	
<b>Freilauf der Serie TSS</b> .....	<b>13</b>
- TSS - Zeichnungen und Abmessungen .....	13
<hr/>	
<b>Freilauf der Serie TFS</b> .....	<b>14</b>
- TFS - Zeichnungen und Abmessungen .....	14
<hr/>	
<b>Rücklaufsperr der Serie BSEU</b> .....	<b>15</b>
- BSEU - Zeichnungen und Abmessungen .....	16
<hr/>	
<b>Freilauf der Serie MZEU-K</b> .....	<b>17</b>
- MZEU-K - Zeichnungen und Abmessungen .....	17
- Flansch E1 + Flansch E2 - Zeichnungen und Abmessungen .....	18
- Flansch E2 + Drehmomentarm E3 - Zeichnungen und Abmessungen .....	19
- Drehmomentarm E3 + Abdeckung E4 - Zeichnungen und Abmessungen .....	20
- Flansch E5 + Flansch E5 - Zeichnungen und Abmessungen .....	21
- Flansch E2 + Flansch E7 - Zeichnungen und Abmessungen .....	22
- Kupplung - Zeichnungen und Abmessungen .....	23
- Schmierung und Wartung .....	24
<hr/>	
<b>Freilauf der Serie BREU-K</b> .....	<b>25</b>
- BREU-K - Zeichnungen und Abmessungen .....	26
- Flansch E1 + Flansch E2 - Zeichnungen und Abmessungen .....	27
- Flansch E2 + Flansch E3 - Zeichnungen und Abmessungen .....	28
- Flansch E3 + Flansch E4 - Zeichnungen und Abmessungen .....	29
- Flansch E5 + Flansch E5 - Zeichnungen und Abmessungen .....	30
- Flansch E2 + Flansch E7 - Zeichnungen und Abmessungen .....	31

- Kupplung - Zeichnungen und Abmessungen . . . . .	32
- Schmierung und Wartung . . . . .	33
<hr/>	
<b>Freilauf der Serie BR-HT . . . . .</b>	<b>34</b>
- BR-HT - Zeichnungen und Abmessungen . . . . .	34
<hr/>	
<b>Freilauf der Serie MDEU . . . . .</b>	<b>36</b>
- MDEU - Zeichnungen und Abmessungen . . . . .	36
<hr/>	
<b>Freilauf der Serie 200 . . . . .</b>	<b>37</b>
- 200 - Zeichnungen und Abmessungen . . . . .	37
<hr/>	
<b>Freilauf der Serie MG . . . . .</b>	<b>38</b>
- MG - Zeichnungen und Abmessungen . . . . .	38
<hr/>	
<b>Freilauf der Serie LD . . . . .</b>	<b>39</b>
- LD - Zeichnungen und Abmessungen . . . . .	39
<hr/>	
<b>Freilauf der Serie MZ . . . . .</b>	<b>40</b>
- MZ - Zeichnungen und Abmessungen . . . . .	40
<hr/>	
<b>Freilauf der Serie MZ-G . . . . .</b>	<b>41</b>
- MZ-G - Zeichnungen und Abmessungen . . . . .	41
<hr/>	
<b>Rutschnaben der Serie TL . . . . .</b>	<b>42</b>
- TL - Zeichnungen und Abmessungen . . . . .	43
- Kupplung - Zeichnungen und Abmessungen . . . . .	46
<hr/>	
<b>Überlastkupplung der Serie TGM . . . . .</b>	<b>48</b>
TGM - Zeichnungen und Abmessungen . . . . .	50
<hr/>	
<b>Rollenkettenkupplung der Serie CR . . . . .</b>	<b>51</b>
- CR - Zeichnungen und Abmessungen . . . . .	54
<hr/>	
<b>Allgemeine Geschäftsbedingungen Tsubakimoto Europe B.V. . . . .</b>	<b>56</b>

# EINFÜHRUNG IN DIE FREILÄUFE VON TSUBAKI

TSUBAKI bietet die weltweit umfangreichste und vielfältigste Auswahl an Freiläufen. Freiläufe sind Präzisionsgeräte, die durch eine Keilwirkung von Klemmkörpern den inneren bzw. äußeren Ring sperren und so das Drehmoment in die eine Richtung übertragen und in der entgegengesetzten Richtung überholt. Je nach Einsatzbereich wird hier von Überholkupplungen, Rücklaufsperrern oder Schaltfreiläufen gesprochen.

## Designmerkmale

### Lückenlose Klemmkörperanordnung

Ein Optimum bei der Kraftübertragung wird durch die lückenlose Anordnung der Klemmkörper im Innern des Freilaufs erreicht. Folglich ist eine höhere Drehmomentübertragung im Vergleich zu anderen Freiläufen gleicher Baugröße möglich.

### Klemmkörperdesign

Die o.g. Präzisionsklemmkörper sind aus einer speziellen Stahllegierung hergestellt und stehen für eine besonders hohe Haltbarkeit und Dauerfestigkeit des Freilaufs.

### Hochwertige Komponenten

Außen- und Innenring, gefertigt aus einer hochwertigen Stahllegierung, gewährleisten eine hohe Oberflächenhärte und Kernfestigkeit. Diese Ringe sind Präzisionsteile, die sich durch eine hervorragende Konzentrität und Oberflächenverarbeitung auszeichnen und so für eine präzise Klemmkörperwirkung sorgen.

## BB-Serie

Freiläufe der BB-Serie haben die gleichen Charakteristika und Dimensionen wie bei den Kugellagern vom Typ 62\*\*.

Dies sorgt für eine einfache Handhabung und Installation. Ideal für allgemeine Anwendungen in der Leichtindustrie.

**Bohrung:**         $\varnothing$  15mm bis 40mm  
**Drehmoment:**    29 bis 260Nm

## TSS-Serie

Freiläufe der TSS-Serie sind für Installationen mit Presspassungen konstruiert. Die Außenabmessungen sind die gleichen wie bei den Kugellagern des Typs 62\*\*. Das Design sorgt für eine einfache Installation, wobei allerdings die Verwendung von Lagern erforderlich ist.

**Bohrung:**         $\varnothing$  8mm bis 60mm  
**Drehmoment:**    6 bis 649Nm

## TFS-Serie

Freiläufe der TFS-Serie sind für Installationen mit Presspassungen konstruiert. Die Außenabmessungen sind die gleichen wie bei den Kugellagern des Typs 63\*\*. TFS-Freiläufe haben zwei senkrechte Passfedernuten auf den Außenringen. Die Verwendung von Lagern ist erforderlich.

**Bohrung:**         $\varnothing$  12mm bis 80mm  
**Drehmoment:**    18 bis 3924Nm

## BSEU-Serie

Rücklaufsperrern der BSEU-Serie werden üblicherweise eingesetzt in Anwendungen für Schrägförderer und Becherwerke bei niedrigen Umdrehungszahlen.

**Bohrung:**         $\varnothing$  20mm bis 90mm  
**Drehmoment:**    216 bis 4700Nm

## MZEU-Serie

Freiläufe der MZEU-Serie sind vorgeschmiert und erfordern keine Wartung. Ideal für alle Anwendungen. Als Überholkupplung, Rücklaufsperrern und Schaltfreilauf einsetzbar.

**Bohrung:**         $\varnothing$  12mm bis 150mm  
**Drehmoment:**    60 bis 33800Nm

## BREU-Serie

Freiläufe der BREU-Serie haben fliehkraftabhebender Klemmkörper. Üblicherweise als Rücklaufsperrern eingesetzt, wobei der Innenring mit hoher Drehzahl überholt.

**Bohrung:**         $\varnothing$  30mm bis 150mm  
**Drehmoment:**    607 bis 33908Nm

## BR-HT- Serie

Freiläufe der BR-HT-Serie haben die gleichen Merkmale wie die BR-Serie, sind aber für höhere Drehmomente ausgelegt. BR-HT werden hauptsächlich als Rücklaufsperrern eingesetzt, wobei der Innenring mit hoher Drehzahl überholt.

**Bohrung:**         $\varnothing$  20mm bis 320mm  
**Drehmoment:**    105 bis 366000Nm

## MDEU-Serie

Freiläufe der MDEU-Serie erfordern auf Grund der Klemmkörper-/Rollenkörperkonstruktion keine Kugellager. Sie können zahlreiche europäische Freiläufe von Wettbewerbern ersetzen. Einfache Installation für Ketten- oder Zahnräder und Riemenscheiben mittels SpiraloX-Federn auf dem Außenring. Üblicherweise in der Leicht- und Mittelindustrie eingesetzt.

**Bohrung:**         $\varnothing$  15mm bis 80mm  
**Drehmoment:**    70 bis 2300Nm

# EINFÜHRUNG IN DIE FREILÄUFE VON TSUBAKI

## 200er-Serie

Freiläufe der 200er-Serie sind für eine wellenmontierte Installation konzipiert und mit einem Spezialfett vorgeschmiert. Die Verwendung von zwei Lagern ist erforderlich. Ideal für die Leichtindustrie.

**Bohrung:**  $\varnothing$  16.5mm bis 79.3mm

**Drehmoment:** 39 bis 1390Nm

## LD-Serie

Freiläufe der LD-Serie sind mit einem Spezialfett vorgeschmiert und wartungsfrei. Diese Art Freilauf zeichnet sich durch einfache Installation aus und ist ideal für die Leichtindustrie.

**Bohrung:**  $\varnothing$  10mm bis 30mm

**Drehmoment:** 5 bis 49Nm

## MG-Serie

Freiläufe der MG-Serie werden ausschließlich für langsam und mittelschnell laufende Überholanwendungen eingesetzt.

**Bohrung:**  $\varnothing$  19mm bis 250mm

**Drehmoment:** 314 bis 176400Nm

## MZ-G-Serie

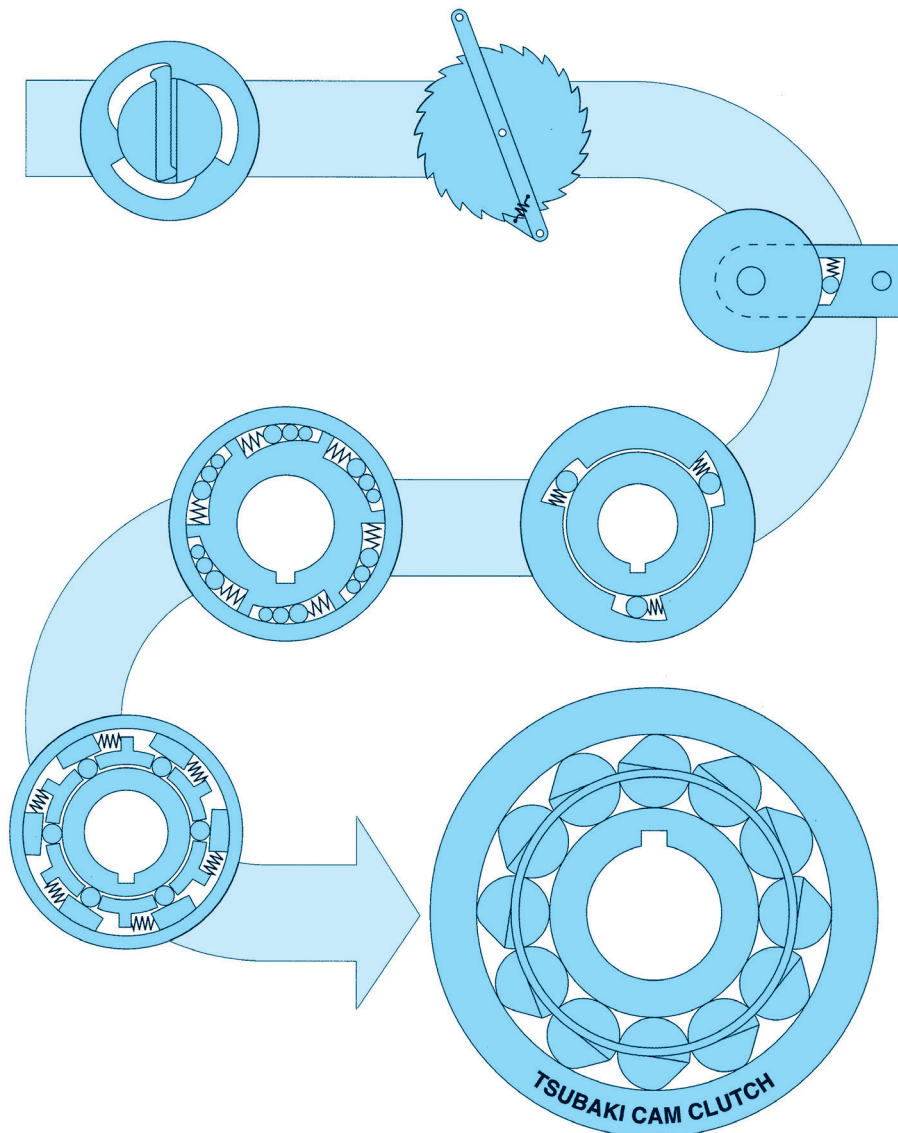
Freiläufe der MZ-Serie haben die gleichen Merkmale wie die MG-Serie, können aber für beliebige Anwendungen verwendet werden. Freiläufe der MZ-G-Serie haben geschliffene Außenringe und sind für eine Installation in einem „Gehäuse“ konzipiert. Die Freiläufe sind vorgeschmiert und erfordern somit keine Wartung.

**Bohrung:**  $\varnothing$  15mm bis 70 mm

**Drehmoment:** 186 bis 3040Nm

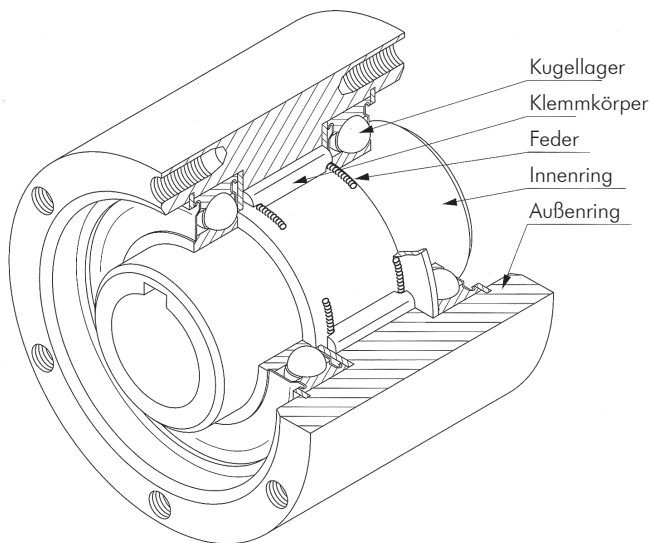
## Unterschiedliche Drehrichtungen und Drehzahlen nutzen

Freiläufe sind effiziente mechanische Vorrichtungen, die anhand unterschiedlicher Anwendungen und Umdrehungsgeschwindigkeiten das Drehen in die Gegenrichtung verhindern und überholen, schalltlaufen oder sperren und dementsprechend so für optimale Sicherheit sorgen. Um einen zuverlässigeren Freilauf zu entwickeln, haben Ingenieure viele Jahre an der Verbesserung diverser Kupplungen gearbeitet, vom einfachen Typ als Ritzel über den Klemmrollenfreilauf bis zum hochentwickelten Klemmkörperfreilauf. Der hier vorgestellte TSUBAKI-„Cam Clutch“ ist ein auf Klemmkörper basierender Freilauf der derzeit branchenweit führend ist.



# EINFÜHRUNG IN DIE FREILÄUFE VON TSUBAKI

## STANDARD-FREILAUFKONSTRUKTION MIT KLEMMKÖRPERN



### Hauptkomponenten

Hauptbestandteile des Freilaufs sind die Klemmkörper, der Innenring, der Außenring, die Federn und die Lager. Jedes dieser Teile spielt für die Funktion des Freilaufs eine wichtige Rolle. Alle Teile werden aus sorgfältig ausgewählten Materialien hergestellt, wurden einer geeigneten Wärmebehandlung unterzogen und haben eine strenge Qualitätskontrolle durchlaufen.

Zur Erläuterung der Konstruktion ist ein repräsentatives Modell der MZ Serie abgebildet.

Teil	Aussehen	Funktion
Klemmkörper		Mehrere zwischen dem Innenring und dem Außenring in regelmäßigen Abständen angeordnete Klemmkörpern fungieren je nach Drehrichtung des Innenrings und Außenrings als Stütze oder Schieber. Dies führt zum Eingreifen bzw. Leerlaufen (Überholen) des Innenrings oder des Außenrings. Die Fertigung kann nach Kundenvorgaben erfolgen. Die Klemmkörper sind zentrale Bauteile des Freilaufs und werden in verschiedenen Ausführungen verwendet.
Innenring Außenring		Die Innen- und Außenringgleitflächen sind gehärtete Präzisionsbauteile, die den Druckbelastungen beim Eingreifen der Klemmkörper und dem Gleitverschleiß beim Überholen widerstehen.
Feder		Auf beiden Seiten der Klemmkörper angebrachte Druckfedern stellen sicher, dass alle Klemmkörper den Innenring und den Außenring zu jeder Zeit berühren. So sind die Klemmkörper jederzeit für ein sofortiges Eingreifen bereit. Dies ist äußerst wichtig, um sicherzustellen, dass die Last beim Eingreifen in den Innenring und Außenring gleichmäßig auf alle Klemmkörper verteilt wird.
Lager		Die Kugellager sorgen für die Zentrierung des Innen- und Außenrings und tragen die axiale Last beim Eingreifen der Klemmkörper des Innen- und Außenrings. Die Sicherstellung der Konzentrität ist besonders wichtig, um sicherzustellen, dass die Last beim Eingreifen gleichmäßig und gleichzeitig auf alle Klemmkörper verteilt wird.

# EINFÜHRUNG IN DIE FREILÄUFE VON TSUBAKI

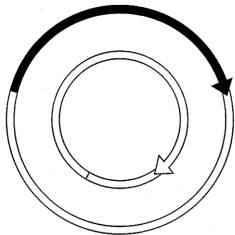
TSUBAKI Freiläufe sind Präzisionsteile, die in der einen Drehrichtung das Drehmoment übertragen und in der entgegengesetzten Richtung überholen.

Alle Freilaufserien arbeiten nach den gleichen Funktionsprinzipien. Da Kupplungsanwendungen unterschiedlichste Lasten und Geschwindigkeiten aufweisen, werden die TSUBAKI Freiläufe in verschiedenen Ausführungen hergestellt, die für die drei wesentlichen Betriebsarten die jeweils bestmöglichen funktionalen Eigenschaften bieten.

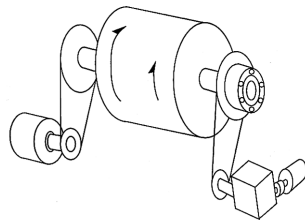
## Betriebsarten

### 1. Überholkupplung

Bei dieser Art Anwendung überdreht während der meisten Zeit entweder der Innenring oder der Außenring, die ansonsten gelegentlich einrasten und als Antrieb fungieren. Eine typische Anwendung ist ein Zweistufenantrieb, bei dem ein Elektromotor und ein Getriebemotor über Einwegkupplungen an eine einzige Antriebswelle angeschlossen sind. Die Maschine wird wahlweise durch den Elektromotor oder den Getriebemotor angetrieben. Wenn der Getriebemotor bei niedriger Drehzahl läuft, greift die Kupplung ein. Wenn der Elektromotor die Maschine antreibt, überdreht (überholt) die Kupplung. Die Kupplung schaltet automatisch zwischen hoher und niedriger Drehzahl um.

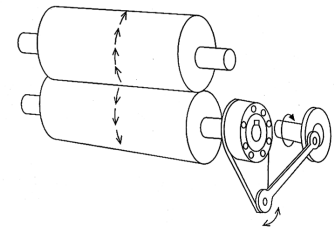
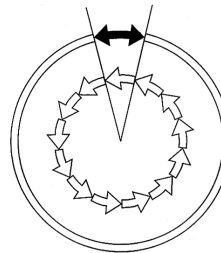


Überholkupplung



### 2. Schaltfreilauf

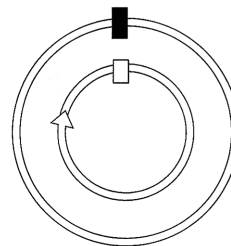
In dieser Betriebsart wird die wiederkehrende Links-Rechtsbewegung des antreibenden Rings in eine Drehbewegung umgesetzt. Beispiel: Bei einem Rollenförderer ist der Freilauf auf der Rolle montiert und ein Drehmomentarm an den antreibenden Ring der Kupplung angeschlossen. Ein Kurbelmechanismus sorgt für die wechselseitige Bewegung des antreibenden Rings. Die Kupplung treibt in der Vorwärtsbewegung an (Schrittschaltung) und überdreht (überholt) auf dem Rückweg, wodurch eine intermittierende Bewegung der Förderrolle in die gleiche Richtung erzeugt wird.



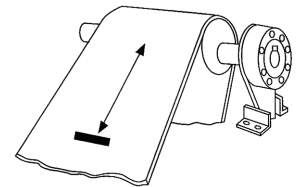
Schaltfreilauf

### 3. Rücklaufsperre

In Anwendungen als Rücklaufsperre werden Freiläufe dazu verwendet, eine Rückwärtsbewegung von Antriebswellen zu verhindern, die eine Beschädigung teurer Getriebe, Motoren oder anderer Ausrüstungsteile verursachen könnte. Während der Außenring des Freilaufs eingreift, kann der Innenring in einer Drehrichtung frei laufen. Eine Umkehrung der Drehrichtung wird durch das automatische Eingreifen der Kupplung sofort verhindert. Typische Anwendungen finden sich in Becherwerk- & Schrägförderanlagen.



Rücklaufsperre



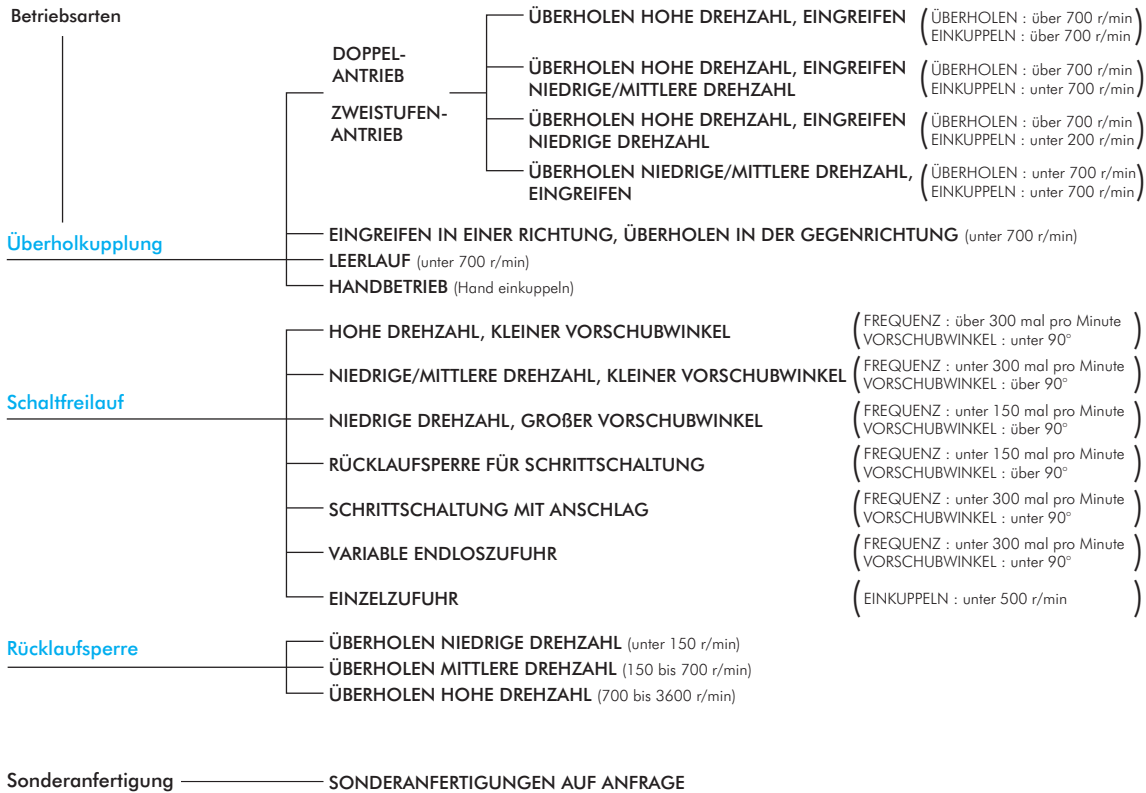
## Typische Anwendungen

<ul style="list-style-type: none"> <li>- Luftreinigungsanlagen</li> <li>- Landwirtschaftsmaschinen</li> <li>- Becherwerke</li> <li>- Kompressoren</li> <li>- Förderbänder</li> <li>- Kräne und Aufzüge</li> <li>- Trockenwaschmaschinen</li> <li>- Dupliziergeräte</li> <li>- Fischnetzmaschinen</li> </ul>	<ul style="list-style-type: none"> <li>- Wärmebehandlungsöfen</li> <li>- Saugzuggebläse</li> <li>- Stufenförderer</li> <li>- Verpackungsmaschinen</li> <li>- Druckmaschinen</li> <li>- Pumpen</li> <li>- Stanzpressen und Förderer</li> <li>- Stromaggregate</li> <li>- Landwirtschaftsmaschinen</li> </ul>	<ul style="list-style-type: none"> <li>- Raffinerieausrüstung</li> <li>- Getriebe</li> <li>- Notstromaggregate</li> <li>- Textil-Webmaschinen</li> <li>- Zweistufen-Mahlwerke</li> <li>- Zweistufen-Umschaltgetriebe</li> <li>- Waschmaschinen</li> <li>- Kabelwickelmaschinen</li> </ul>
---	---	---



# EINFÜHRUNG IN DIE FREILÄUFE VON TSUBAKI

## Auswahl des Freilaufs



## Auswahl der Serie

### Überholkupplung

Anwendung	serie	BB	TSS	TFS	BSEU	MZEU	BREU	BR-HT	MDEU	200	MG	LD	MZ/MZ-G
Doppelantrieb	Überholen hohe Drehzahl, eingreifen					○							○
	Überholen hohe Drehzahl, eingreifen niedrige/mittlere Drehzahl					○							●
Zweistufenantrieb	Überholen hohe Drehzahl, eingreifen niedrige Drehzahl					○	●						●
	Niedrige/mittlere Drehzahl, eingreifen	○	○	○	○	●			○	○	○	○	●
Einkuppeln in eine Richtung, überholen in Gegenrichtung		○	○	○	○	●			○	○	○	○	●
Leerlauf		○	○	○	○	●			○	○	○	○	●
Handbetrieb		○	○	○	○	○			○	○	○	●	○

### Schaltfreilauf

Hohe Drehzahl, kleiner Vorschubwinkel													
Niedrige/mittlere Drehzahl, kleiner Vorschubwinkel	○	○	○			○			○	○	○	○	
Niedrige Drehzahl, großer Vorschubwinkel		○	○	○		○			○	○	○	○	
Rücklaufsperr für Schrittschaltung	○	○	○	○		○			○	○	○	○	
Schrittschaltung mit Anschlag	Bitte TSUBAKI kontaktieren												
Variable Endloszufuhr	○	○	○			○			○	○		○	
Einzelzufuhr													

### Rücklaufsperr

Überholen niedrige Drehzahl		○	○	○	●	○			○	○	○	○	
Überholen mittlere Drehzahl		○	○	○		○		○	○	○	○	○	
Überholen hohe Drehzahl	●	●	●			○	●	●					

Sonderanfertigung | Sonderanfertigungen auf Anfrage



BB-Serie



BB-1K-K-Serie



BB-2K-K-Serie



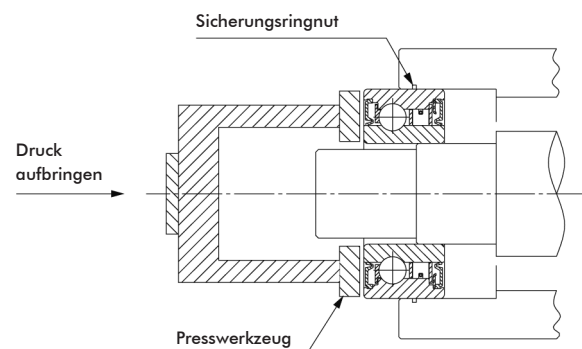
BB-2GD-Serie



BB-2GD 1K-K-Serie

## Allgemeine Informationen zum Einbau und zur Anwendung von Freiläufen der BB-Serie Schmierung

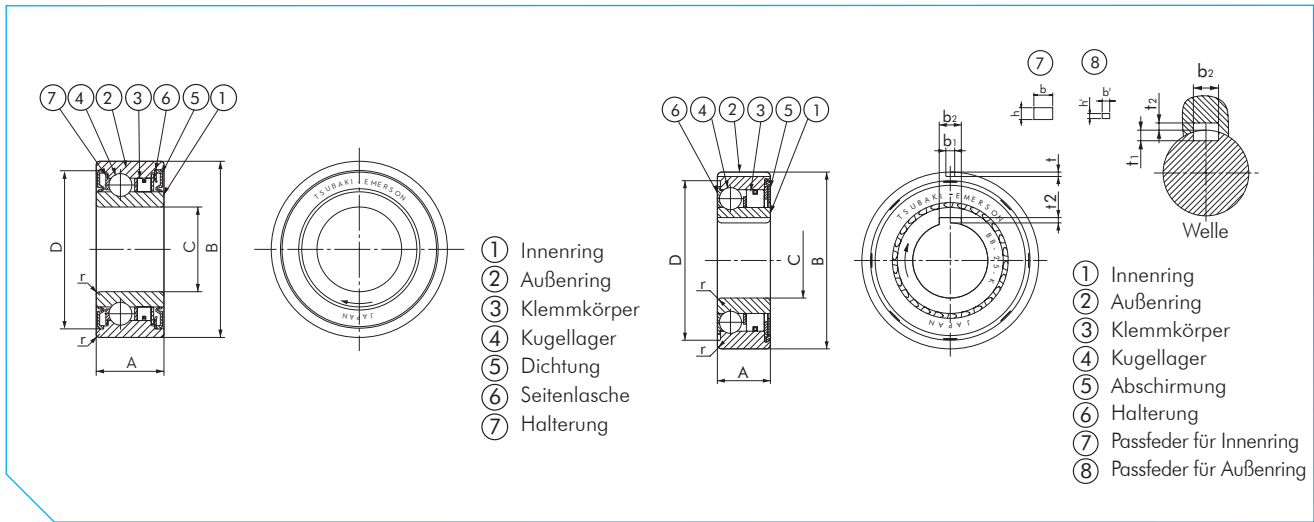
1. Die Freiläufe der BB-Serie sind als Press-Fit-Einsätze konzipiert.
  2. Passfedernuten außer BB25 hergestellt nach DIN6885.3; BB40-1K-K und BB40-2GD 1K-K hergestellt nach DIN6885.1.
  3. BB-2K-K-Serie hat Passfedernuten auf dem Innenring und dem Außenring. Innenringnuten für Freiläufe der Serien 1K-K Klemmkörper und 2K-K im Lieferumfang enthalten.
  4. Für eine maximale Leistung von Lagern ist auf korrekte behinderungsfreie Abmessungen auf der Welle und dem Gehäuse zu achten.
  5. Die Toleranzen für Wellen und Gehäuse sind der Tabelle auf der Folgeseite zu entnehmen.
  6. Freiläufe der Serien BB-2GD und BB-2GD 1K-K haben spezielle Lippendichtungen zum Schutz gegen Staub und Spritzwasser.
  7. Der Pfeil auf dem Innenring gibt die Richtung beim Einkuppeln des Innenrings an.
  8. Für den Einbau des Freilaufs ist ein Presswerkzeug mit geeignetem Durchmesser zu verwenden, um einen gleichmäßigen Druck über die gesamte Fläche des Innen- und Außenrings sicherzustellen.
  9. Auf keinen Fall einen Hammer verwenden oder den Freilauf einer Stoßbelastung aussetzen.
  10. Sicherstellen, dass das Gehäuse stark genug ist, um dem Druck für die Press-Fit-Installation des Freilaufs zu widerstehen.
  11. Betriebstemperaturbereich: -30°C bis +100°C (für Temperaturen außerhalb dieses Bereichs bitte TSUBAKI kontaktieren).
1. Freiläufe der BB-Serie sind mit einem Spezialfett vorgeschmiert und erfordern während dem Einsatz keine Wartung oder zusätzliches Schmierfett.
  2. Wenn der Freilauf mit einem Schmieröl verwendet wird, muss das Öl auch auf der Freilaufinnenseite aufgetragen werden.
  3. Auf keinen Fall Öl oder andere Schmiermittel verwenden, die EP-Additive enthalten.



Hinweis:

Die Kennzeichnung „K“ auf dem Innenring verweist auf die Typen 1K und 2K.

# FREILAUF SERIE BB



## BB, BB-1K-K, BB-2K-K, BB-2GD, BB-2GD 1K-K

Abmessungen in mm

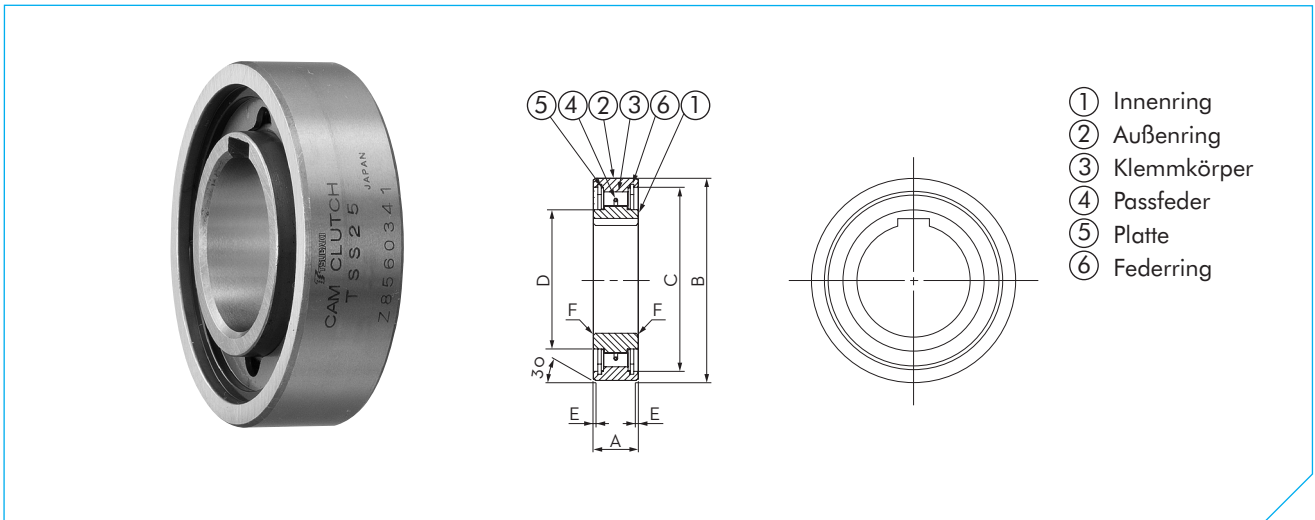
Modell	Drehmoment Nm	Max. Überholdrehzahl		Schleppmoment Nm		A				D		Traglast		Ca. Masse g/Stk.		
		Innenring U/min	Außenring U/min	BB	BB-2GD	BB	BB-2GD	B	C	BB	BB-2GD	r	C	Co	BB	BB-2GD
				BB-1K-K	BB-2K-K	BB-1K-K	BB-2K-K			BB-1K-K	BB-2K-K		N	N	BB-1K-K	BB-2K-K
BB15	29	3600	2000	0.010	0.040	11	16	35	15	32.6	32.45	0.6	5950	3230	50	70
BB17	43	3500	1900	0.010	0.050	12	17	40	17	36.1	36.45	0.6	7000	3700	80	100
BB20	61	3000	1600	0.014	0.055	14	19	47	20	41.7	42.35	1.0	8500	4900	120	150
BB25	78	2500	1400	0.017	0.055	15	20	52	25	47.1	47.05	1.0	10700	6300	150	200
BB30	140	2000	1100	0.030	0.058	16	21	62	30	56.6	55.60	1.0	11900	7900	230	280
BB35	173	1800	1000	0.034	0.060	17	22	72	35	64.0	64.60	1.1	13500	9700	320	410
BB40	260	1800	900	0.040	0.080	22	27	80	40	71.0	71.60	1.1	14500	11700	400	600

Modell	Durchmesser Welle	Durchmesser Gehäuse	Modell	Durchmesser Welle	Durchmesser Gehäuse	Modell	Durchmesser Welle	Durchmesser Gehäuse
BB15	BB15-2GD 15 +0.023 +0.012	35 -0.012 -0.028	BB15-1K-K	BB15-2GD 1K-K 15 -0.008 -0.028	35 -0.012 -0.028	BB15-2K-K	15 -0.008 -0.028	35 -0.012 -0.018
BB17	BB17-2GD 17 +0.023 +0.012	40 -0.012 -0.028	BB17-1K-K	BB17-2GD 1K-K 17 -0.008 -0.028	40 -0.012 -0.028	BB17-2K-K	17 -0.008 -0.028	40 -0.012 -0.018
BB20	BB20-2GD 20 +0.028 +0.015	47 -0.012 -0.028	BB20-1K-K	BB20-2GD 1K-K 20 -0.010 -0.031	47 -0.012 -0.028	BB20-2K-K	20 -0.010 -0.031	47 -0.010 -0.022
BB25	BB25-2GD 25 +0.028 +0.015	52 -0.014 -0.033	BB25-1K-K	BB25-2GD 1K-K 25 -0.010 -0.031	52 -0.014 -0.033	BB25-2K-K	25 -0.010 -0.031	52 -0.010 -0.022
BB30	BB30-2GD 30 +0.028 +0.015	62 -0.014 -0.033	BB30-1K-K	BB30-2GD 1K-K 30 -0.010 -0.031	62 -0.014 -0.033	BB30-2K-K	30 -0.010 -0.031	62 -0.010 -0.022
BB35	BB35-2GD 35 +0.033 +0.017	72 -0.014 -0.033	BB35-1K-K	BB35-2GD 1K-K 35 -0.012 -0.037	72 -0.014 -0.033	BB35-2K-K	35 -0.012 -0.037	72 -0.006 -0.025
BB40	BB40-2GD 40 +0.033 +0.017	80 -0.014 -0.033	BB40-1K-K	BB40-2GD 1K-K 40 -0.012 -0.037	80 -0.014 -0.033	BB40-2K-K	40 -0.012 -0.037	80 -0.006 -0.025

Modell	Passfedernut	Passfedernut		Passfedernut		Passfeder Innenring B x H x Länge	Passfeder Außenring B x H x Länge
		b2 js10	t1	t2	b1 js9		
BB15-1K-K	BB15-2GD 1K-K	5.0	1.9	1.2	-	5 x 3 x 11	-
BB15-2K-K	-	-	-	-	2.0	-	2 x 2 x 11
BB17-1K-K	BB17-2GD 1K-K	5.0	1.9	1.2	-	5 x 3 x 12	-
BB17-2K-K	-	-	-	-	2.0	-	2 x 2 x 12
BB20-1K-K	BB20-2GD 1K-K	6.0	2.5	1.6	-	6 x 4 x 14	-
BB20-2K-K	-	-	-	-	3.0	-	3 x 3 x 14
BB25-1K-K	BB25-2GD 1K-K	8.0	3.6	1.5	-	8 x 5 x 15	-
BB25-2K-K	-	-	-	-	6.0	-	6 x 4 x 15
BB30-1K-K	BB30-2GD 1K-K	8.0	3.1	2.0	-	8 x 5 x 16	-
BB30-2K-K	-	-	-	-	6.0	-	6 x 4 x 16
BB35-1K-K	BB35-2GD 1K-K	10.0	3.7	2.4	-	10 x 6 x 17	-
BB35-2K-K	-	-	-	-	8.0	-	8 x 5 x 17
BB40-1K-K	BB40-2GD 1K-K	12.0	5.0	3.3	-	12 x 8 x 22	-
BB40-2K-K	-	-	-	-	10.0	-	10 x 6 x 22

Hinweis:

Bei BB25-1K-K, BB25-2K-K und BB25-2GD 1K-K ist das Maß  $t_2$  20,5 mm flacher als bei DIN 6885.3. Um eine DIN-Passfeder zu verwenden, muss die Passfedernut 0,5 mm tiefer in die Welle eingearbeitet werden als nach DIN-Norm vorgesehen. Alle anderen Modelle sind in den Abmessungen austauschbar.



## TSS

Abmessungen in mm

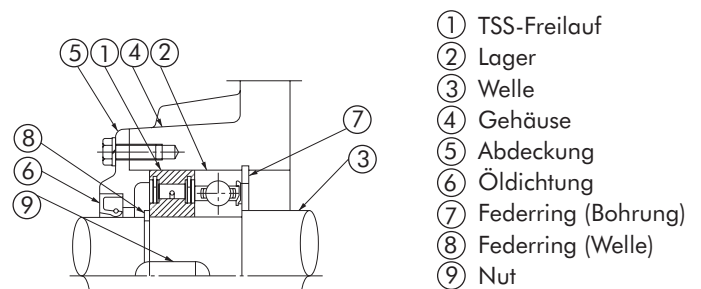
Modell	Drehmoment Nm	Max. Überholdrehzahl		Schleppmoment Nm	Bohrungsgröße H7	Passfedernut Innenring	A	B	C	D	E	F	Ca. Masse g/Stk.
		Innenring U/min	Außenring U/min										
TSS8	6.7	6000	3000	0.005	8	2 x 1.0	8	24	22.2	11.4	0.6	0.6	14
TSS10	12	4500	2300	0.007	10	3 x 1.4	9	30	27	15.6	0.6	0.6	27
TSS12	17	4000	2000	0.009	12	4 x 1.8	10	32	29.5	18	0.6	0.6	31
TSS15	22	3500	1800	0.01	15	5 x 1.2	11	35	32	20.6	0.6	0.6	39
TSS20	41	2600	1300	0.01	20	6 x 1.6	14	47	40	26.7	0.8	0.8	115
TSS25	56	2200	1100	0.02	25	8 x 2.0	15	52	45	32	0.8	0.8	140
TSS30	105	1800	900	0.03	30	8 x 2.0	16	62	55	40	0.8	1.0	215
TSS35	136	1600	800	0.03	35	10 x 2.4	17	72	63	45	0.8	1.0	300
TSS40	296	1400	700	0.18	40	12 x 2.2	18	80	72	50	0.8	1.0	425
TSS45	347	1300	650	0.21	45	14 x 2.1	19	85	75.5	57	1.2	1.0	495
TSS50	403	1200	600	0.22	50	14 x 2.1	20	90	82	62	1.2	1.0	545
TSS60	649	910	460	0.33	60	18 x 2.3	22	110	100	80	1.2	1.5	950

## Einbau und Anwendung

- Die Freiläufe der TSS-Serie sind als Press-Fit-Einsätze konzipiert. Für eine maximale Leistung des Freilaufs ist auf korrekte behinderungsfreie Abmessungen zu achten. Der Innendurchmesser des Gehäuses sollte eine H7-Toleranz aufweisen.
- Zur Vermeidung von Radialkräften und beim Einbau ist die Verwendung eines Lagers des Typs 62\*\* Pflicht, da dieser Freilauf nicht über eine eigene Lagerung verfügt.
- Vor dem Einbau ist auf korrekte Drehrichtung zu achten.
- Empfohlene Wellentoleranz ist h7 und die Passfeder sollte folgenden Normen entsprechen:  
TSS 8 ~ 12 DIN6885.1  
TSS 15 ~ 60 DIN6885.3
- Ein geeigneter Oberflächendruck der Passfeder sollte entsprechend den Designstandards der Anwendung gewählt werden.

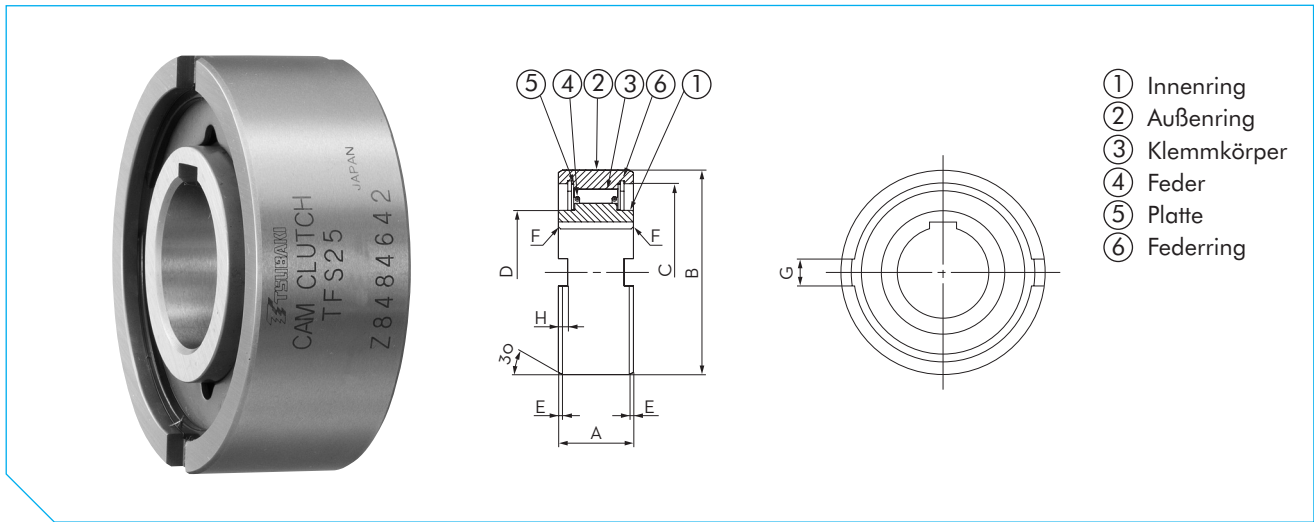
## Schmierung

- Eine Ölschmierung wird empfohlen.
- Auf keinen Fall ÖL oder andere Schmiermittel verwenden, die EP-Additive enthalten.



- TSS-Freilauf
- Lager
- Welle
- Gehäuse
- Abdeckung
- Öldichtung
- Federring (Bohrung)
- Federring (Welle)
- Nut

# FREILAUF SERIE TFS



## TFS

Abmessungen in mm

Modell	Drehmoment Nm	Max. Überdrehzahl		Schleppmoment Nm	Bohrungsgröße H7	Passfedernut Innerring	A	B	C	D	E	F	G	H	Ca. Masse g/Stk.
		Innenring U/min	Außenring U/min												
TFS12	18	4500	2300	0.04	12	4 x 1.8	13	35	30	18	0.6	0.3	4	1.4	68
TFS15	28	3500	1800	0.06	15	5 x 1.2	18	42	36	22	0.8	0.3	5	1.8	120
TFS17	50	3200	1600	0.11	17	5 x 1.2	19	47	38	22	1.2	0.8	5	2.3	150
TFS20	84	2500	1300	0.18	20	6 x 1.6	21	52	45	27	1.2	0.8	6	2.3	220
TFS25	128	2000	1000	0.19	25	8 x 2.0	24	62	52	35	1.2	0.8	8	2.8	360
TFS30	200	1600	800	0.21	30	8 x 2.0	27	72	62	40	1.8	1.0	10	2.5	530
TFS35	475	1400	700	0.42	35	10 x 2.4	31	80	70	48	1.8	1.0	12	3.5	790
TFS40	607	1300	650	0.46	40	12 x 2.2	33	90	78	54.5	1.8	1.0	12	4.1	1050
TFS45	756	1100	550	0.56	45	14 x 2.1	36	100	85.3	59	1.8	1.0	14	4.6	1370
TFS50	1124	1000	500	0.60	50	14 x 2.1	40	110	92	65	1.8	1.0	14	5.6	1900
TFS60	1975	840	420	0.87	60	18 x 2.3	46	130	110	84	2.6	1.5	18	5.5	3110
TFS70*	2514	750	380	0.91	70	20 x 2.7	51	150	125	91	2.6	1.5	20	6.9	4390
TFS80*	3924	670	340	1.22	80	22 x 3.1	58	170	140	100	2.6	1.5	20	7.5	6440

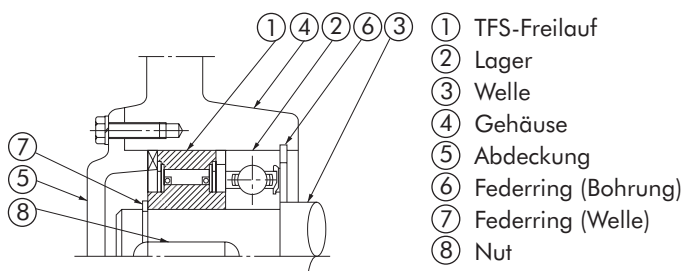
### Einbau und Anwendung

- Die Freiläufe der TFS-Serie sind als Press-Fit-Einsätze konzipiert. Für eine maximale Leistung des Freilaufs ist auf korrekte behinderungsfreie Abmessungen zu achten. Der Innendurchmesser des Gehäuses sollte eine H7-Toleranz aufweisen. Für einen korrekten Einbau sind Passfedernuten in den Stirnseiten des Freilaufs nötig.
- Zur Vermeidung von Radialkräften und beim Einbau ist die Verwendung eines Lagers des Typs 63\*\* Pflicht, da dieser Freilauf nicht über eine eigene Lagerung verfügt.
- Vor dem Einbau ist auf korrekte Drehrichtung zu achten. Die Drehrichtung wird durch den Pfeil auf der Kupplungsscheibe angegeben.
- Empfohlene Wellentoleranz ist h7 und die Passfeder sollte folgenden Normen entsprechen:  
 TFS 12            DIN6885.1  
 TFS 15 ~ 80    DIN6885.3
- Ein geeigneter Oberflächendruck der Passfeder sollte entsprechend den Designstandards der Anwendung gewählt werden.

### Schmierung

- Eine Ölschmierung wird empfohlen.
- Auf keinen Fall ÖL oder andere Schmiermittel verwenden, die EP-Additive enthalten.

\* = Nicht auf Lager



# RÜCKLAUFSPERRE SERIE BSEU

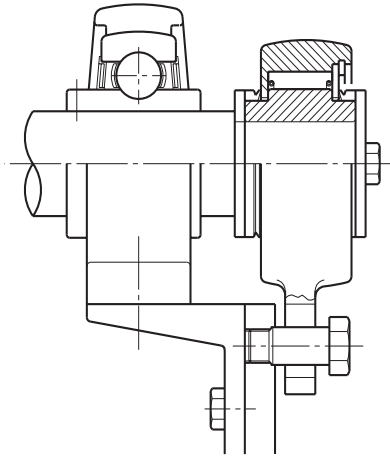
## Allgemeine Informationen

Die BSEU-Rücklaufsperre von Tsubaki ist eine Einwegkupplung mit der industrieweit bestmöglichen Funktion für eine sichere Verhinderung des Rücklaufs. Sie ist in erster Linie für einen Einsatz auf der langsam drehenden Welle eines Schrägförderers oder eines Becherwerks konzipiert.

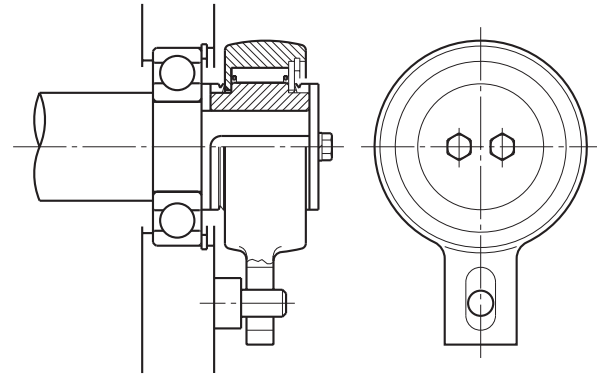
Im Vergleich zu anderen, vergleichbar großen Freiläufen (Klemmrollenfreiläufe) weist der Freilauf von Tsubaki eine deutlich niedrigere Überhitzung im Leerlauf auf. Dadurch lässt sich eine optimale Schmierung beibehalten, was wiederum für eine längere Lebensdauer sorgt. Durch die hohe Drehmomentkapazität des Freilaufs lässt sich auch eine höhere Dauerfestigkeit erreichen.

Die BSEU Rücklaufsperre nach europäischer Bauart lässt sich für unterschiedlichste Förderbandgrößen einsetzen. Die möglichen Wellengrößen reichen von  $\varnothing 20 \sim \varnothing 90\text{mm}$  und der Drehmomentbereich von  $216 \sim 4700\text{Nm}$ .

Die Rücklaufsperre der BSEU-Serie kann auch in langsamen Anwendungen als Schalfreilauf eingesetzt werden. Voraussetzung ist eine maximale Schaltfrequenz von 50 Zyklen/min. und einem Sicherheitsverhältnis von 2,5x höher als das Arbeitsdrehmoment. Es ist sicherzustellen, dass die Belastung des Drehmomentarms in rechtem Winkel zur Wellenrichtung erfolgt. Falls die Kraft diagonal auf den Drehmomentarm einwirkt, können sich die Innenteile der Kupplung verklemmen und eine Beschädigung verursachen.

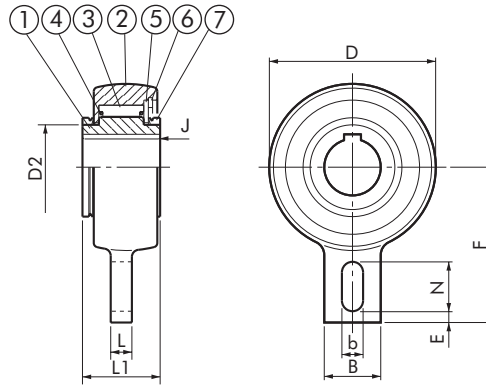


Einbaubeispiel 1



Einbaubeispiel 2

# FREILAUF SERIE BSEU



- ① Innenring
- ② Außenring
- ③ Klemmkörper
- ④ Feder
- ⑤ Platte
- ⑥ Federring
- ⑦ V-Ring

**BSEU**

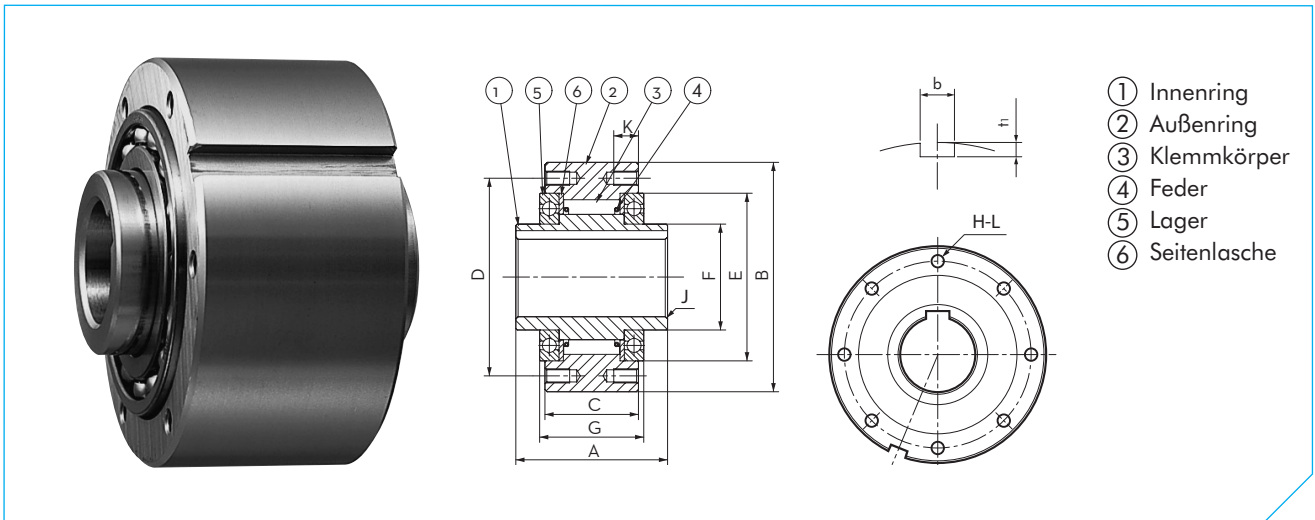
Abmessungen in mm

Modell	Drehmoment Nm	Max. Überhol-drehzahl r/min	Bohrungsgröße H7	Passfedernut Innenring	D	D2	L1	L	B	F	b	N	E	J	Ca. Masse
															kg/Stk.
BSEU25-20	216	500	20	6 x 2.8	83	42	35	12	40	90	15	35	5	1.5	1.00
BSEU25-25	216	500	25	8 x 3.3	83	42	35	12	40	90	15	35	5	1.5	0.95
BSEU40-20	1440	450	20	6 x 2.8	118	60	55	15	40	110	15	35	8	1.5	3.73
BSEU40-25	1440	450	25	8 x 3.3	118	60	55	15	40	110	15	35	8	1.5	3.65
BSEU40-30	1440	450	30	8 x 3.3	118	60	55	15	40	110	15	35	8	1.5	3.56
BSEU40-35	1440	450	35	10 x 3.3	118	60	55	15	40	110	15	35	8	1.5	3.45
BSEU40-40	1440	450	40	12 x 3.3	118	60	55	15	40	110	15	35	8	1.5	3.32
BSEU70-45	3140	350	45	14 x 3.8	165	90	59	20	80	140	18	35	10	1.5	7.44
BSEU70-50	3140	350	50	14 x 3.8	165	90	59	20	80	140	18	35	10	1.5	7.28
BSEU70-55	3140	350	55	16 x 4.3	165	90	59	20	80	140	18	35	10	2.0	7.09
BSEU70-60	3140	350	60	18 x 4.4	165	90	59	20	80	140	18	35	10	2.0	6.88
BSEU70-65	3140	350	65	18 x 4.4	165	90	59	20	80	140	18	35	10	2.0	6.68
BSEU70-70	3140	350	70	20 x 4.9	165	90	59	20	80	140	18	35	10	2.0	6.43
BSEU90-75	4700	250	75	20 x 4.9	190	120	63	20	80	165	20	40	15	2.0	10.10
BSEU90-80	4700	250	80	22 x 5.4	190	120	63	20	80	165	20	40	15	2.0	9.82
BSEU90-85	4700	250	85	22 x 5.4	190	120	63	20	80	165	20	40	15	2.0	9.57
BSEU90-90	4700	250	90	25 x 5.4	190	120	63	20	80	165	20	40	15	2.0	9.23

## Einbau und Anwendung

- Empfohlen wir eine Wellentoleranz h7 oder h8 für den Einbau des Freilaufs.
- Passfedernut nach ISO R773 (DIN6885.1).
- Vor dem Einbau prüfen, ob die Drehrichtung des Innenrings des Freilaufs (gemäß Pfeil auf dem Innenring) der Drehrichtung der Förderbandwelle entspricht.
- Beim Einbau des Freilaufs auf die Welle nur auf die Oberfläche des Innenrings Druck aufbringen. Hierzu einen **weichen** Hammer verwenden. Auf keinen Fall mit einem Stahlhammer auf den Freilauf klopfen oder den Freilauf unnötigen Stößen aussetzen.
- Stets eine Passfeder für den Einbau auf der Welle verwenden und dann den Freilauf mit einer Endplatte befestigen. Auf keinen Fall einen Keil verwenden. Auf ausreichenden Abstand zwischen der Oberseite der Passfedernut und der Oberseite der Passfeder für die Druckbelüftung achten. Eine Bohrung für die Druckbelüftung befindet sich auf der Passfedernut des Innenrings.
- Drehung des Außenrings mit Hilfe eines Rahmens oder eines Stifts verhindern.
- Einen 0,5mm-Abstand zwischen Drehmomentarm und Rahmen (Drehmomentarmanschlag) oder dem langen Langloch im Drehmomentarm und dem Stift einstellen. Wenn der Drehmomentarm fest montiert ist, wird eine Kraft ausgeübt, die den Freilauf beschädigen könnte.
- Der Freilauf wird vor dem Versand mit einem Tieftemperaturfett vorgeschmiert und kann sofort installiert und in Betrieb genommen werden. Eine weitere Schmierung ist nicht erforderlich. Der Betriebstemperaturbereich reicht von -40°C bis +50°C. Die maximale Temperatur sollte allerdings entsprechend der Anzahl der Wellenumdrehungen bestimmt werden. Bei einer niedrigen Anzahl von Wellenumdrehungen ist ein höherer Betriebstemperaturbereich zulässig. Einzelheiten sind bei Tsubaki zu erfragen.

# FREILAUF SERIE MZEU-K



- ① Innenring
- ② Außenring
- ③ Klemmkörper
- ④ Feder
- ⑤ Lager
- ⑥ Seitenlasche

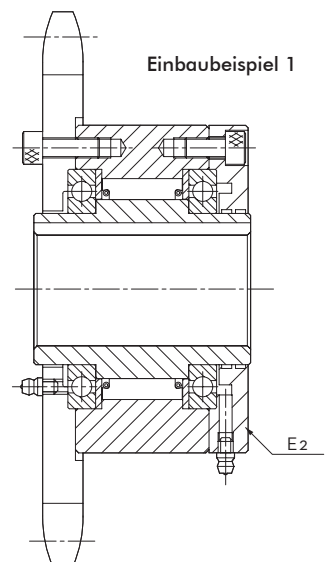
## MZEU-K

Abmessungen in mm

Modell	Drehmoment Nm	Max. Überhaldrehzahl		Schleppmoment Nm	Bohrungsgröße H7	Passfedernut Innenring	A	B h7	C	D	E	F	G	H-L	K	J	Passfedernut Außenring		Ca. Masse kg/Stk.
		Innenring U/min	Außenring U/min														b P10	t1	
MZEU12-K	60	2000	1000	0.20	12	4 x 1.8	42	62	20	51	42	20	27	3 - ø5.5	-	0.8	4 x 2.5	0.5	
MZEU15-K	100	1800	900	0.20	15	5 x 2.3	52	68	28	56	47	25	32	3 - M5	8	0.8	5 x 3.0	0.8	
MZEU20-K	245	1600	700	0.29	20	6 x 2.8	57	75	34	64	55	30	39	4 - M5	8	0.8	6 x 3.5	1.2	
MZEU25-K	425	1600	600	0.33	25	8 x 3.3	60	90	35	78	68	40	40	4 - M6	10	0.8	8 x 4.0	1.8	
MZEU30-K	735	1500	500	0.39	30	8 x 3.3	68	100	43	87	75	45	48	6 - M6	10	1.0	8 x 4.0	2.6	
MZEU35-K	1015	1400	300	0.49	35	10 x 3.3	74	110	45	96	80	50	51	6 - M6	12	1.0	10 x 5.0	3.2	
MZEU40-K	1350	1400	300	0.59	40	12 x 3.3	86	125	53	108	90	55	59	6 - M8	14	1.3	12 x 5.0	4.8	
MZEU45-K	1620	1400	300	0.69	45	14 x 3.8	86	130	53	112	95	60	59	8 - M8	14	1.3	14 x 5.5	6.2	
MZEU50-K	2070	1300	250	0.79	50	14 x 3.8	94	150	64	132	110	70	72	8 - M8	14	1.3	14 x 5.5	8.2	
MZEU55-K	2400	1300	250	0.88	55	16 x 4.3	104	160	66	138	115	75	72	8 - M10	16	1.5	16 x 6.0	9.5	
MZEU60-K	2950	1200	250	0.98	60	18 x 4.4	114	170	78	150	125	80	89	10 - M10	16	1.5	18 x 7.0	12.3	
MZEU70-K	4210	1100	250	1.27	70	20 x 4.9	134	190	95	165	140	90	108	10 - M10	16	1.8	20 x 7.5	18.1	
MZEU80-K	5170	800	200	1.38	80	22 x 5.4	144	210	100	185	160	105	108	10 - M10	16	1.8	22 x 9.0	23.1	
MZEU90-K	12000	450	150	4.70	90	25 x 5.4	158	230	115	206	180	120	125	10 - M12	20	2.0	25 x 9.0	28.1	
MZEU100-K	17600	400	130	5.39	100	28 x 6.4	182	270	120	240	210	140	131	10 - M16	24	2.0	28 x 10.0	46.3	
MZEU130-K	24500	320	110	6.76	130	32 x 7.4	212	310	152	278	240	160	168	12 - M16	24	2.5	32 x 11.0	70.2	
MZEU150-K	33800	240	80	8.13	150	36 x 8.4	246	400	180	360	310	200	194	12 - M20	32	2.5	36 x 12.0	146.3	

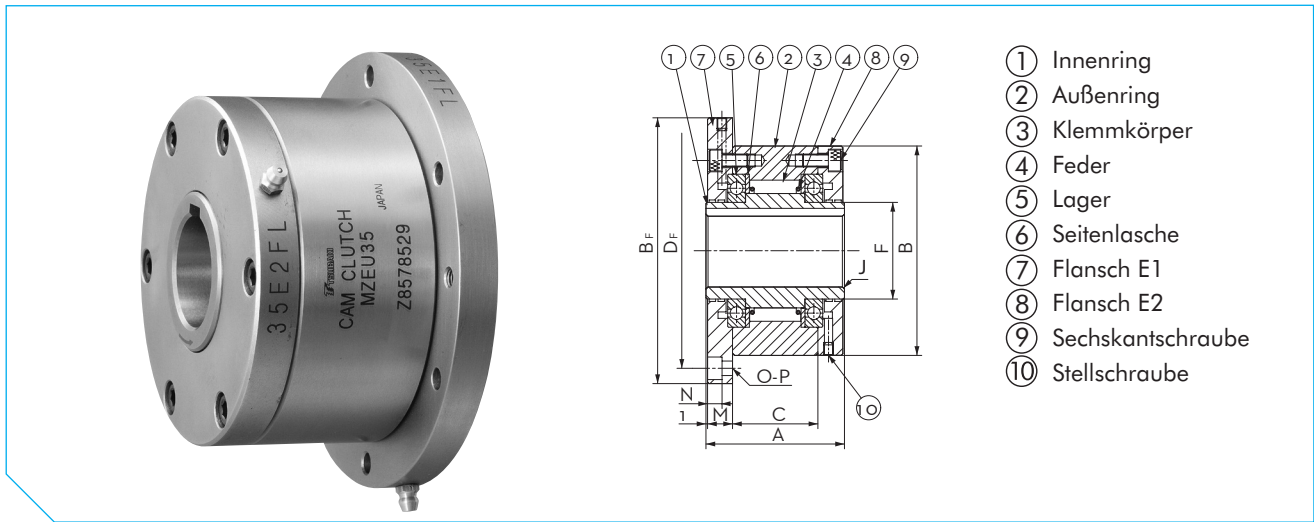
## Einbau und Anwendung

- Die Größen MZEU12-K bis MZEU 80-K werden ab Werk vorgeschmiert und erfordern, bis auf gelegentliche Wartungsarbeiten (siehe Seite 24), keine weitere Schmierung, um eine ordnungsgemäße Funktion der seitlichen Rollenlager sicherzustellen.
- The Betriebstemperaturbereich liegt zwischen -40°C und +40°C. Für höhere Temperaturen setzen Sie sich bitte mit Tsubaki in Verbindung.
- Die Größen MZEU90-K bis MZEU 150-K erfordern eine Schmierung mit Öl.
- Empfohlen wird eine Wellentoleranz h7 mit einer Standard-Passfeder. Unsere Passfedernuten entsprechen der Norm DIN 6885.1.
- Empfohlen wird eine Toleranz H7 oder H8 für überarbeitete Kettenräder, Keil- oder Zahnriemenscheibe, Zahnräder und andere Einbauteile. Empfohlen wird, vor dem Einbau des Freilaufs beide Seiten des Außenrings und die Kontaktflächen der Flansche, des Drehmomentarms, der Abdeckung oder anderer Einbauteile zu reinigen.
- Für die Größen MZEU90-K bis MZEU150-K: Dichtungskleber (jeweils mitgeliefert) auftragen, um Ölleckagen zu vermeiden.
- Vor dem Einbau der optionalen oder Einbauteile die Drehrichtung des Freilaufs prüfen. Diese ist mit einem Pfeil auf der Seitenfläche des Innenrings angegeben. Beim Zusammenbau von Kettenrädern, Keil- oder Zahnriemenscheibe, Zahnräder oder anderen Teilen mit dem Freilauf sind diese mit Schrauben zu montieren.
- Größe und Menge sind der oben erwähnten Tabelle unter H-L angegeben.
- Durch den Einbau eines optionalen Teils oder eines Einbauteils in die entgegengesetzte Richtung kann sich die Drehrichtung des Freilaufs ändern.
- An jedem optionalen Teil bzw. Einbauteil einen Schmiernippel befestigen.
- Bei der Montage des Freilaufs auf die Welle Druck auf den Innenring, aber **niemals** auf den Außenring ausüben.
- Für schnelle Schaltanwendungen (über 50 Zyklen pro Min.) werden starke Federn empfohlen. Diese können entsprechend bestellt werden.





# FREILAUF SERIE MZEU-K



- ① Innenring
- ② Außenring
- ③ Klemmkörper
- ④ Feder
- ⑤ Lager
- ⑥ Seitenlasche
- ⑦ Flansch E1
- ⑧ Flansch E2
- ⑨ Sechskantschraube
- ⑩ Stellschraube

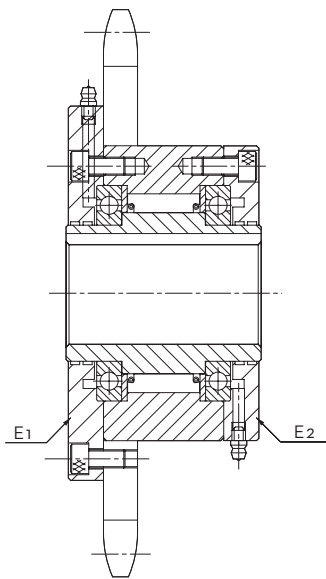
## Flansch E1 + Flansch E2

Abmessungen in mm

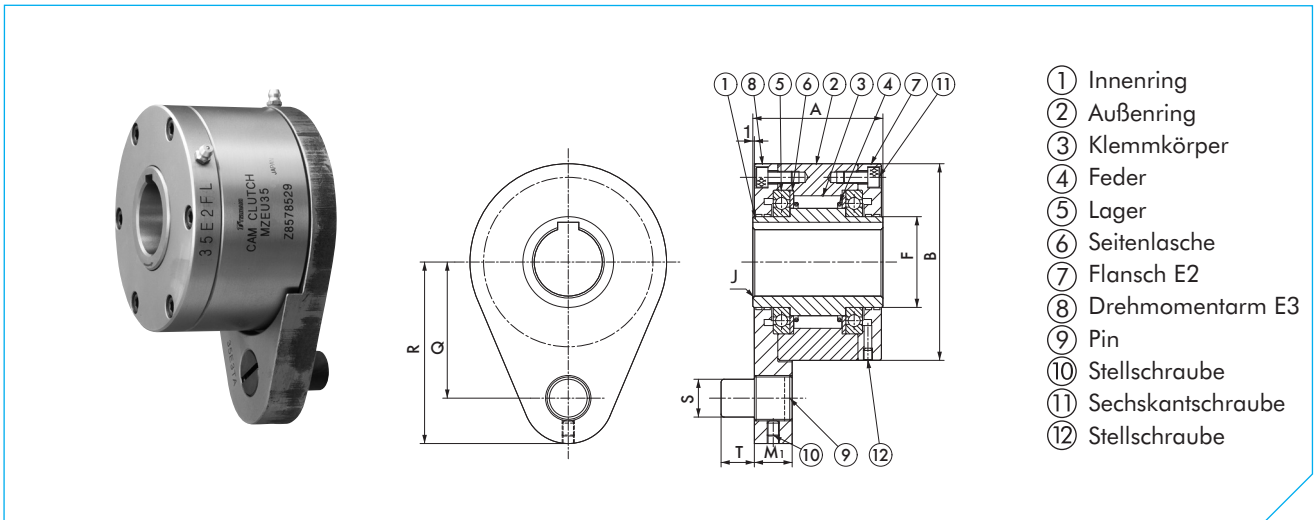
Modell	Bohrungsgröße H7	Passfedernut Innenring	A	B h7	B <sub>F</sub>	C	D <sub>F</sub>	F	J	M	N	O-P	Ca. Masse
													kg/Stk.
MZEU12-K E1 + E2	12	4 x 1.8	42	62	85	20	72	20	0.8	10.0	5.7	3 - ø5.5	1.1
MZEU15-K E1 + E2	15	5 x 2.3	52	68	92	28	78	25	0.8	11.0	5.7	3 - ø5.5	1.5
MZEU20-K E1 + E2	20	6 x 2.8	57	75	98	34	85	30	0.8	10.5	5.7	4 - ø5.5	1.9
MZEU25-K E1 + E2	25	8 x 3.3	60	90	118	35	104	40	0.8	11.5	6.8	4 - ø6.6	2.9
MZEU30-K E1 + E2	30	8 x 3.3	68	100	128	43	114	45	1.0	11.5	6.8	6 - ø6.6	4.0
MZEU35-K E1 + E2	35	10 x 3.3	74	110	140	45	124	50	1.0	13.5	6.8	6 - ø6.6	5.2
MZEU40-K E1 + E2	40	12 x 3.3	86	125	160	53	142	55	1.3	15.5	9.0	6 - ø9.0	7.9
MZEU45-K E1 + E2	45	14 x 3.8	86	130	165	53	146	60	1.3	15.5	9.0	8 - ø9.0	9.3
MZEU50-K E1 + E2	50	14 x 3.8	94	150	185	64	166	70	1.3	14.0	9.0	8 - ø9.0	11.7
MZEU55-K E1 + E2	55	16 x 4.3	104	160	204	66	182	75	1.5	18.0	11.0	8 - ø11.0	15.3
MZEU60-K E1 + E2	60	18 x 4.4	114	170	214	78	192	80	1.5	17.0	11.0	10 - ø11.0	17.7
MZEU70-K E1 + E2	70	20 x 4.9	134	190	234	95	212	90	1.8	18.5	11.0	10 - ø11.0	25.5
MZEU80-K E1 + E2	80	22 x 5.4	144	210	254	100	232	105	1.8	21.0	11.0	10 - ø11.0	33.2
MZEU90-K E1 + E2	90	25 x 5.4	158	230	278	115	254	120	2.0	20.5	13.0	10 - ø14.0	38.3
MZEU100-K E1 + E2	100	28 x 6.4	182	270	335	120	305	140	2.0	30.0	17.5	10 - ø18.0	68.8
MZEU130-K E1 + E2	130	32 x 7.4	212	310	380	152	345	160	2.5	29.0	17.5	12 - ø18.0	98.2
MZEU150-K E1 + E2	150	36 x 8.4	246	400	485	180	445	200	2.5	32.0	21.5	12 - ø22.0	198.2

## Einbau und Anwendung

- Der Freilauf wird als Kombination aus Basiskupplung, E1-Flansch und E2-Flansch geliefert, jeweils mit eigenem Teilesatz. Jeder Flanschsatz umfasst ein vollständiges Montage-Kit mit verschiedenen Schrauben, einem Schmiernippel, einer Stellschraube und einem Dichtstopfen.
- Vor dem Zusammenbau Drehrichtung prüfen. Danach beide Flansche mit Hilfe der Montage-Kits montieren.
- Vor der Montage der Größen MZEU90-K bis MZEU150-K den mitgelieferten Dichtungskleber zwischen Körper (Außenringfläche) und dem optionalen Bauteil auftragen, um eine Ölleckage während des Betriebs zu vermeiden.
- Beim Zusammenbau von Kettenrädern, Keil- oder Zahnriemenscheiben, Zahnradern oder anderen Teilen mit dem Freilauf sind diese mit Schrauben zu montieren. Größe und Menge sind unter H-L angegeben, siehe Seite 17. Länge und Form hängen von der Dicke des Einbauteils ab.
- Durch den Einbau eines optionalen Bauteils oder eines Einbauteils in die entgegengesetzte Richtung kann sich die Drehrichtung des Freilaufs ändern.
- Für schnelle Schaltanwendungen (über 50 Zyklen pro Min.) werden starke Federn empfohlen. Diese können entsprechend bestellt werden.



Einbaubeispiel 2



- ① Innenring
- ② Außenring
- ③ Klemmkörper
- ④ Feder
- ⑤ Lager
- ⑥ Seitenlasche
- ⑦ Flansch E2
- ⑧ Drehmomentarm E3
- ⑨ Pin
- ⑩ Stellschraube
- ⑪ Sechskantschraube
- ⑫ Stellschraube

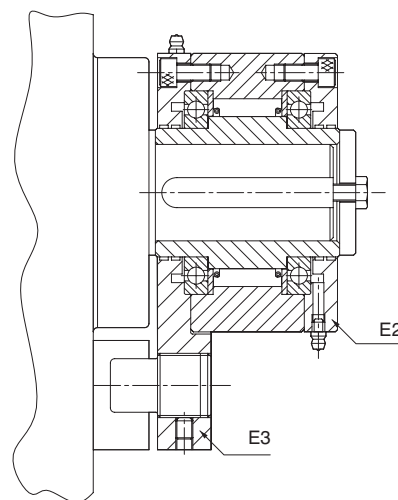
## Flansch E2 + Drehmomentarm E3

Abmessungen in mm

Modell	Bohrungsgröße H7	Passfedernut Innenring	A	B h7	F	J	M <sub>1</sub>	Q	R	S	T	Ca. Masse
												kg/Stk.
MZEU12-K E2+E3	12	4 x 1.8	42	62	20	0.8	13.5	44	59	10	10	1.0
MZEU15-K E2+E3	15	5 x 2.3	52	68	25	0.8	13.5	47	62	10	10	1.4
MZEU20-K E2+E3	20	6 x 2.8	57	75	30	0.8	15.0	54	72	12	11	1.8
MZEU25-K E2+E3	25	8 x 3.3	60	90	40	0.8	19.0	62	84	16	14	2.7
MZEU30-K E2+E3	30	8 x 3.3	68	100	45	1.0	19.0	68	92	16	14	4.1
MZEU35-K E2+E3	35	10 x 3.3	74	110	50	1.0	22.0	76	102	20	18	5.1
MZEU40-K E2+E3	40	12 x 3.3	86	125	55	1.3	22.0	85	112	20	18	7.4
MZEU45-K E2+E3	45	14 x 3.8	86	130	60	1.3	25.0	90	120	25	22	9.1
MZEU50-K E2+E3	50	14 x 3.8	94	150	70	1.3	25.0	102	135	25	22	11.6
MZEU55-K E2+E3	55	16 x 4.3	104	160	75	1.5	30.0	108	142	32	25	14.6
MZEU60-K E2+E3	60	18 x 4.4	114	170	80	1.5	30.0	112	145	32	25	17.0
MZEU70-K E2+E3	70	20 x 4.9	134	190	90	1.8	35.0	135	175	38	30	25.4
MZEU80-K E2+E3	80	22 x 5.4	144	210	105	1.8	35.0	145	185	38	30	32.6
MZEU90-K E2+E3	90	25 x 5.4	158	230	120	2.0	45.0	155	205	50	40	38.9
MZEU100-K E2+E3	100	28 x 6.4	182	270	140	2.0	45.0	180	230	50	40	65.2
MZEU130-K E2+E3	130	32 x 7.4	212	310	160	2.5	60.0	205	268	68	55	97.3
MZEU150-K E2+E3	150	36 x 8.4	246	400	200	2.5	60.0	255	325	68	55	191.4

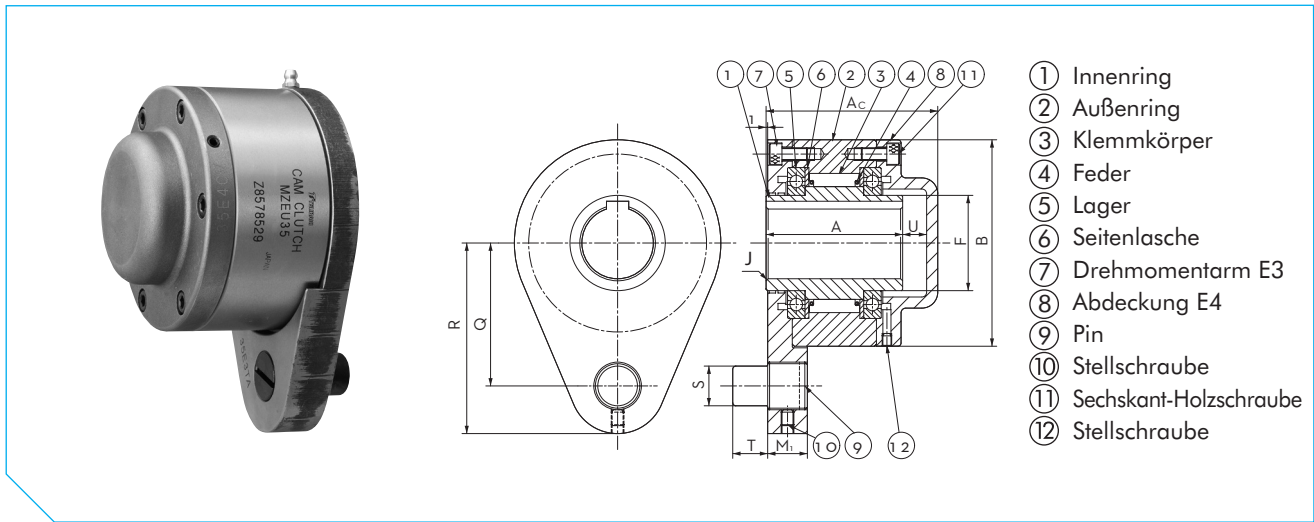
### Einbau und Anwendung

- Der Freilauf wird als Kombination aus Basiskupplung, E3-Drehmomentarm und E2-Flansch geliefert, jeweils mit eigenem Teilesatz. Der Flanschsatz umfasst ein vollständiges Montage-Kit mit verschiedenen Schrauben, einem Schmier-nippel, einer Stellschraube und einem Dichtstopfen. Der Drehmomentarm wird mit separatem Stift und einer Stellschraube geliefert.
- Vor dem Zusammenbau Drehrichtung prüfen. Danach beide optionalen Bauteile mit Hilfe der Montage-Kits montieren.
- Vor der Montage der Größen MZEU90-K bis MZEU150-K den mitgelieferten Dichtungskleber zwischen Körper (Außen-ringfläche) und dem optionalen Bauteil auftragen, um eine Ölleckage während des Betriebs zu vermeiden.
- Durch den Einbau der optionalen Bauteile in die entgegen-gesetzte Richtung kann sich die Drehrichtung des Freilaufs ändern.



Einbaubeispiel 3

# FREILAUF SERIE MZEU-K



- ① Innenring
- ② Außenring
- ③ Klemmkörper
- ④ Feder
- ⑤ Lager
- ⑥ Seitenlasche
- ⑦ Drehmomentarm E3
- ⑧ Abdeckung E4
- ⑨ Pin
- ⑩ Stellschraube
- ⑪ Sechskant-Holzschraube
- ⑫ Stellschraube

## Drehmomentarm E3 + Abdeckung E4

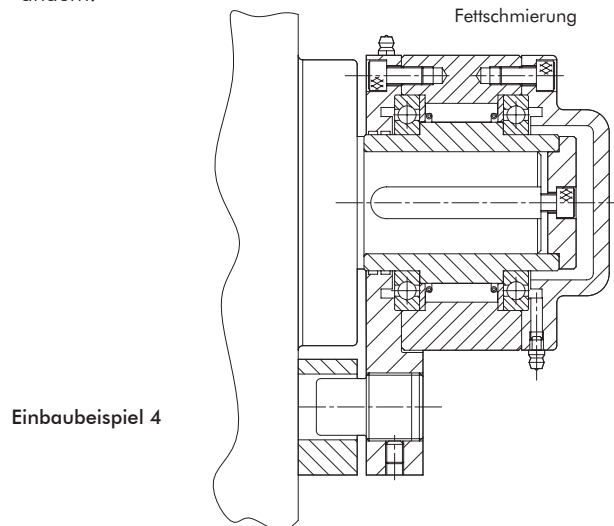
Abmessungen in mm

Modell	Bohrungsgröße H7	Passfedernut Innenring	A	Ac	B h7	F	J	M <sub>1</sub>	Q	R	S	T	U	Ca. Masse kg/Stk.
MZEU12-K E3+E4	12	4 x 1.8	42	53	62	20	0.8	13.5	44	59	10	10	6	1.0
MZEU15-K E3+E4	15	5 x 2.3	52	68	68	25	0.8	13.5	47	62	10	10	10	1.5
MZEU20-K E3+E4	20	6 x 2.8	57	73	75	30	0.8	15.0	54	72	12	11	10	2.0
MZEU25-K E3+E4	25	8 x 3.3	60	76	90	40	0.8	19.0	62	84	16	14	10	2.9
MZEU30-K E3+E4	30	8 x 3.3	68	84	100	45	1.0	19.0	68	92	16	14	10	4.3
MZEU35-K E3+E4	35	10 x 3.3	74	92	110	50	1.0	22.0	76	102	20	18	12	5.3
MZEU40-K E3+E4	40	12 x 3.3	86	105	125	55	1.3	22.0	85	112	20	18	12	7.8
MZEU45-K E3+E4	45	14 x 3.8	86	108	130	60	1.3	25.0	90	120	25	22	15	9.6
MZEU50-K E3+E4	50	14 x 3.8	94	113	150	70	1.3	25.0	102	135	25	22	12	12.1
MZEU55-K E3+E4	55	16 x 4.3	104	126	160	75	1.5	30.0	108	142	32	25	15	15.2
MZEU60-K E3+E4	60	18 x 4.4	114	137	170	80	1.5	30.0	112	145	32	25	15	17.7
MZEU70-K E3+E4	70	20 x 4.9	134	164.5	190	90	1.8	35.0	135	175	38	30	22.5	26.5
MZEU80-K E3+E4	80	22 x 5.4	144	168	210	105	1.8	35.0	145	185	38	30	16	33.6
MZEU90-K E3+E4	90	25 x 5.4	158	192	230	120	2.0	45.0	155	205	50	40	27	39.0
MZEU100-K E3+E4	100	28 x 6.4	182	217	270	140	2.0	45.0	180	230	50	40	28	67.4
MZEU130-K E3+E4	130	32 x 7.4	212	250	310	160	2.5	60.0	205	268	68	55	30	100.2
MZEU150-K E3+E4	150	36 x 8.4	246	286	400	200	2.5	60.0	255	325	68	55	32	194.8

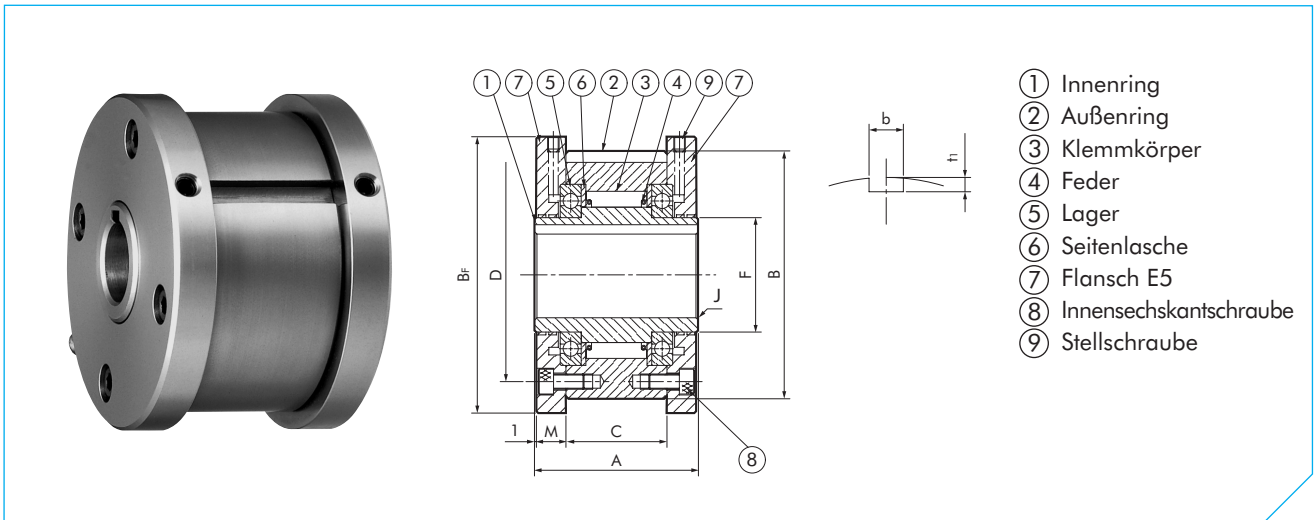
## Einbau und Anwendung

- Diese Ausführung des MZEU-K-Freilaufs wird als Kombination aus Basiskupplung, E3-Drehmomentarm und E4-Abdeckung geliefert, jeweils mit eigenem Teilesatz. Jeder Teilesatz umfasst ein Flansch-Kit mit verschiedenen Schrauben, einem Schmierrippel, einer Stellschraube und einem Dichtstopfen. Der E3-Satz enthält einen separaten Stift und eine Stellschraube.
- Vor dem Zusammenbau Drehrichtung prüfen. Danach beide Flansche mit Hilfe des Montage-Kits montieren.
- Vor der Montage der Größen MZEU90-K bis MZEU150-K den mitgelieferten Dichtungskleber zwischen Körper (Außenringfläche) und dem optionalen Bauteil auftragen, um eine Ölleckage während des Betriebs zu vermeiden.
- Bei den Größen MZEU12-K bis MZEU80-K: Vor dem Schließen mit der Abdeckung E4 Wellenendplatte auf die Welle montieren. Siehe Einbaubeispiel 4.
- Vor der Montage der Abdeckung E4 auf die Modelle MZEU90-K bis MZEU150-K ist eine Abdichtung zwischen der Endfläche des Innenring und der Fläche der Endplatte erforderlich. Hierzu Dichtung, Unterlegscheibe und Schraube(n) verwenden. Siehe Einbaubeispiel 4.

- Durch den Einbau der optionalen Bauteile in die entgegengesetzte Richtung kann sich die Drehrichtung des Freilaufs ändern.



# FREILAUF SERIE MZEU-K



## Flansch E5 + Flansch E5

Abmessungen in mm

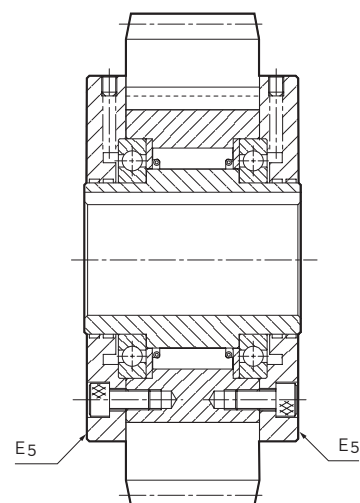
Modell	Bohrungsgröße H7	Passfedernut Innenring	A	B h7	Bf	C	D	F	J	M	Passfedernut Außenring		Ca. Masse kg/Stk.
											b P10	f1	
MZEU12-K E5+E5	12	4 x 1.8	42	62	70	20	51	20	0.8	10.0	4 x 2.5	0.5	
MZEU15-K E5+E5	15	5 x 2.3	52	68	76	28	56	25	0.8	11.0	5 x 3.0	0.8	
MZEU20-K E5+E5	20	6 x 2.8	57	75	84	34	64	30	0.8	10.5	6 x 3.5	1.2	
MZEU25-K E5+E5	25	8 x 3.3	60	90	99	35	78	40	0.8	11.5	8 x 4.0	1.8	
MZEU30-K E5+E5	30	8 x 3.3	68	100	109	43	87	45	1.0	11.5	8 x 4.0	2.6	
MZEU35-K E5+E5	35	10 x 3.3	74	110	119	45	96	50	1.0	13.5	10 x 5.0	3.2	
MZEU40-K E5+E5	40	12 x 3.3	86	125	135	53	108	55	1.3	15.5	12 x 5.0	4.8	
MZEU45-K E5+E5	45	14 x 3.8	86	130	140	53	112	60	1.3	15.5	14 x 5.5	6.2	
MZEU50-K E5+E5	50	14 x 3.8	94	150	160	64	132	70	1.3	14.0	14 x 5.5	8.2	
MZEU55-K E5+E5	55	16 x 4.3	104	160	170	66	138	75	1.5	18.0	16 x 6.0	9.5	
MZEU60-K E5+E5	60	18 x 4.4	114	170	182	78	150	80	1.5	17.0	18 x 7.0	12.3	
MZEU70-K E5+E5	70	20 x 4.9	134	190	202	95	165	90	1.8	18.5	20 x 7.5	18.1	
MZEU80-K E5+E5	80	22 x 5.4	144	210	222	100	185	105	1.8	21.0	22 x 9.0	23.1	
MZEU90-K E5+E5*	90	25 x 5.4	158	230	242	115	206	120	2.0	20.5	25 x 9.0	28.1	
MZEU100-K E5+E5*	100	28 x 6.4	182	270	282	120	240	140	2.0	30.0	28 x 10.0	46.3	
MZEU130-K E5+E5*	130	32 x 7.4	212	310	322	152	278	160	2.5	29.0	32 x 11.0	70.2	
MZEU150-K E5+E5*	150	36 x 8.4	246	400	412	180	360	200	2.5	32.0	36 x 12.0	146.3	

\* = Nicht auf Lager

### Einbau und Anwendung

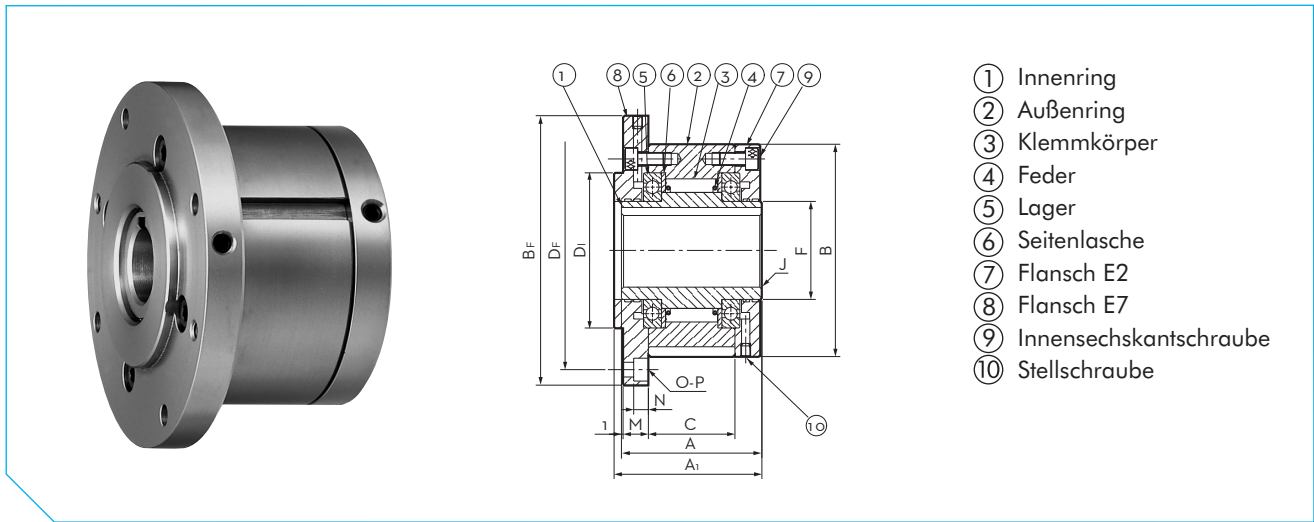
1. Diese Ausführung des MZEU-K-Freilaufs wird als Kombination aus Basiskupplung und zwei E5-Flanschen geliefert, jeweils mit eigenem Teilesatz. Jeder Teilesatz umfasst ein vollständiges Flansch-Kit mit verschiedenen Schrauben, einem Schmier-nippel, einer Stellschraube und einem Dichtstopfen.
2. Vor dem Zusammenbau Drehrichtung prüfen. Danach beide Flansche mit Hilfe des Montage-Kits montieren.
3. Vor der Montage der Größen MZEU90-K bis MZEU150-K den mitgelieferten Dichtungskleber zwischen Körper (Außen-ringfläche) und dem optionalen Bauteil auftragen, um eine Ölleckage während des Betriebs zu vermeiden.
4. Den Freilauf in die entsprechende Einheit einbauen (Keilrie-menscheibe, Ketten- oder Zahnrad usw.). Empfohlen wird eine Toleranz H7 für die Bohrungsgröße. Passfeder befestigen und Einheit mit dem zweiten E5-Flansch schließen. Hierzu Flansch-Kits verwenden.
5. MZEU-K-Freiläufe mit E5-Flansch und E5-Flansch können in beide Drehrichtungen eingesetzt werden.
6. Für schnelle Schaltanwendungen (über 50 Zyklen pro Min.) werden starke Federn empfohlen. Diese können entsprechend

bestellt werden.



Einbaubeispiel 5

# FREILAUF SERIE MZEU-K



## Flansch E2 + Flansch E7

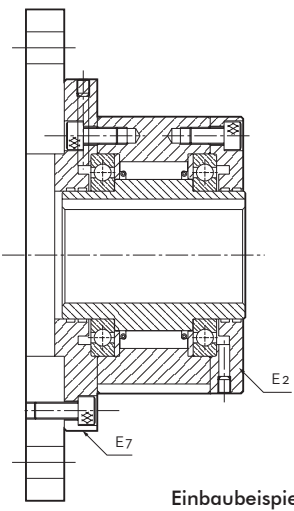
Abmessungen in mm

Modell	Bohrungsgröße H7	Passfedernut Innenring	A	A1	B h7	BF	C	D1 h7	DF	F	J	M	N	O-P	Ca. Masse kg/Stk.
MZEU12-K E2+E7	12	4 x 1.8	42	44	62	85	20	42	72	20	0.8	10.0	5.7	3 - ø5.5	0.5
MZEU15-K E2+E7	15	5 x 2.3	52	54	68	92	28	47	78	25	0.8	11.0	5.7	3 - ø5.5	0.8
MZEU20-K E2+E7	20	6 x 2.8	57	59	75	98	34	55	85	30	0.8	10.5	5.7	4 - ø5.5	1.2
MZEU25-K E2+E7	25	8 x 3.3	60	62	90	118	35	68	104	40	0.8	11.5	6.8	4 - ø6.6	1.8
MZEU30-K E2+E7	30	8 x 3.3	68	70	100	128	43	75	114	45	1.0	11.5	6.8	6 - ø6.6	2.6
MZEU35-K E2+E7	35	10 x 3.3	74	76	110	140	45	80	124	50	1.0	13.0	6.8	6 - ø6.6	3.2
MZEU40-K E2+E7	40	12 x 3.3	86	88	125	160	53	90	142	55	1.3	15.0	9.0	6 - ø9.0	4.8
MZEU45-K E2+E7	45	14 x 3.8	86	88	130	165	53	95	146	60	1.3	15.0	9.0	8 - ø9.0	6.2
MZEU50-K E2+E7	50	14 x 3.8	94	96	150	185	64	110	166	70	1.3	13.0	9.0	8 - ø9.0	8.2
MZEU55-K E2+E7	55	16 x 4.3	104	106	160	204	66	115	182	75	1.5	17.0	11.0	8 - ø11.0	9.5
MZEU60-K E2+E7	60	18 x 4.4	114	116	170	214	78	125	192	80	1.5	16.0	11.0	10 - ø11.0	12.3
MZEU70-K E2+E7	70	20 x 4.9	134	136	190	234	95	140	212	90	1.8	17.5	11.0	10 - ø11.0	18.1
MZEU80-K E2+E7	80	22 x 5.4	144	146	210	254	100	160	232	105	1.8	20.0	11.0	10 - ø11.0	23.1
MZEU90-K E2+E7*	90	25 x 5.4	158	160	230	278	115	180	254	120	2.0	19.0	13.0	10 - ø14.0	28.1
MZEU100-K E2+E7*	100	28 x 6.4	182	184	270	335	120	210	305	140	2.0	28.0	17.5	10 - ø18.0	46.3
MZEU130-K E2+E7*	130	32 x 7.4	212	214	310	380	152	240	345	160	2.5	27.0	17.5	12 - ø18.0	70.2
MZEU150-K E2+E7*	150	36 x 8.4	246	248	400	485	180	310	445	200	2.5	30.0	21.5	12 - ø22.0	146.3

\* = nicht auf Lager

### Einbau und Anwendung

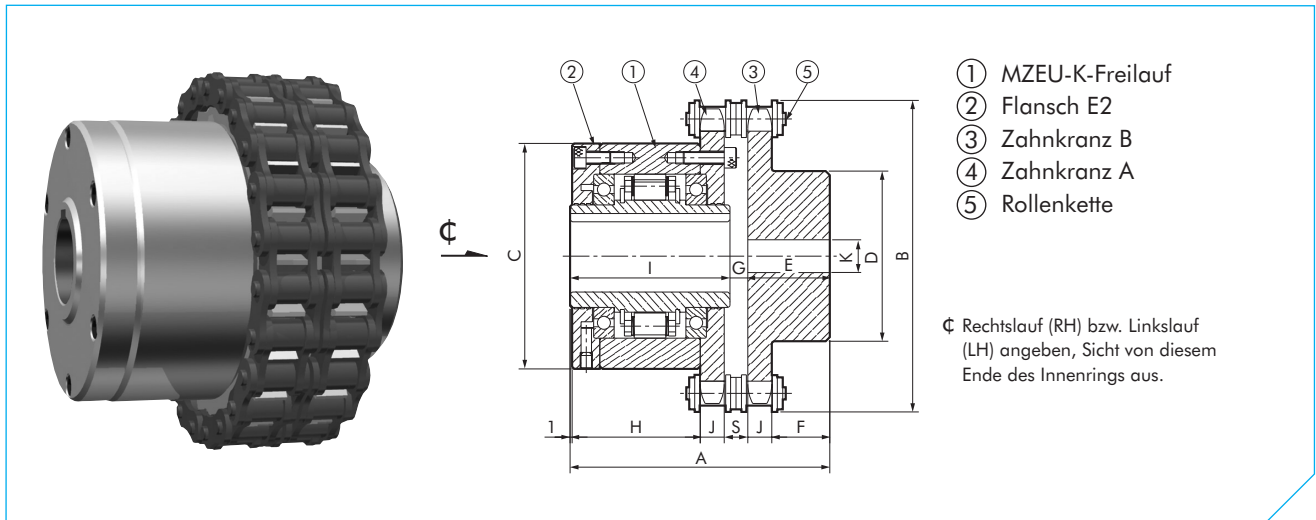
- Diese Ausführung des MZEU-K-Freilaufs wird als Kombination aus Basiskupplung, E2-Flansch und E7-Flansch geliefert, jeweils mit eigenem Teilesatz.
- Jeder Flanschsatz umfasst ein vollständiges Montage-Kit mit verschiedenen Schrauben, einem Schmiernippel, einer Stellschraube und einem Dichtstopfen.
- Vor dem Zusammenbau Drehrichtung prüfen. Danach beide Flansche mit Hilfe des Montage-Kits montieren.
- Vor der Montage der Größen MZEU90-K bis MZEU150-K den mitgelieferten Dichtungskleber zwischen Körper (Außenringfläche) und dem optionalen Bauteil auftragen, um eine Ölleckage während des Betriebs zu vermeiden.
- Für den Zusammenbau von Kettenrädern, Keil- oder Zahnriemenscheiben, Zahnradern oder anderen Teilen mit dem Freilauf sind diese mit Schrauben zu montieren. Größe und Menge sind unter H-L angegeben, siehe Seite 17. Länge und Form hängen von der Dicke des Einbauteils ab.
- Durch den Einbau eines optionalen Bauteils oder eines Einbauteils in die entgegengesetzte Richtung kann sich die Drehrichtung des Freilaufs ändern.
- Für schnelle Schaltanwendungen (über 50 Zyklen pro Min.) werden starke Federn empfohlen. Diese können entsprechend bestellt werden.



Einbaubeispiel 6

#### Hinweis:

Keine hohe Radialbelastung auf den Außenring ausüben, indem der E7-Flansch zur Einhaltung der Mittellinie zwischen Innen- und Außenring verwendet wird.



## Kupplung

Abmessungen in mm

Modell	Drehmoment Nm	Max. Überholrehzahl		Schleppmoment Nm	Bohrungsgröße H7	Passfedernut Innenring	Bohrungsdurchmesser-Bereich K		A	B	C h7	D	E	F	G	H	I	J	L	S
		Innenring U/min	Außenring U/min				min.	max.												
MZEU12-K-C	60	2000	1000	0.20	12	4×1.8	14	45	70.6	93	62	67	25	17.8	3.6	30.0	42	7.2	1	7.4
MZEU15-K-C	100	1800	900	0.20	15	5×2.3	14	50	79.6	101	68	75	25	17.8	2.6	39.0	52	7.2	1	7.4
MZEU20-K-C	245	1600	700	0.29	20	6×2.8	14	42	85.1	109	75	63	25	17.8	3.1	44.5	57	7.2	1	7.4
MZEU25-K-C	425	1600	600	0.33	25	8×3.3	18	47	93.9	127	90	73	28	19.3	5.9	46.5	60	8.7	1	9.7
MZEU30-K-C	735	1500	500	0.39	30	8×3.3	18	47	101.9	137	100	73	28	19.3	5.9	54.5	68	8.7	1	9.7
MZEU35-K-C	1015	1400	300	0.49	35	10×3.3	18	55	122.7	152	110	83	40	28.3	8.7	58.5	74	11.7	1	11.5
MZEU40-K-C	1350	1400	300	0.59	40	12×3.3	20	55	132.7	164	125	83	40	28.3	6.7	68.5	86	11.7	1	11.5
MZEU45-K-C	1620	1400	300	0.69	45	14×3.8	20	55	132.7	176	130	83	40	28.3	6.7	68.5	86	11.7	1	11.5
MZEU50-K-C	2070	1300	250	0.79	50	14×3.8	20	55	142.2	200	150	83	40	28.3	8.2	78.0	94	11.7	1	11.5
MZEU55-K-C	2400	1300	250	0.88	55	16×4.3	30	75	159.8	219	160	107	45	30.4	10.8	84.0	104	14.6	1	15.2
MZEU60-K-C	2950	1200	250	0.98	60	18×4.4	30	75	170.8	235	170	107	45	30.4	11.8	95.0	114	14.6	1	15.2
MZEU70-K-C	4210	1100	250	1.27	70	20×4.9	30	75	189.3	251	190	107	45	30.4	10.3	113.5	134	14.6	1	15.2
MZEU80-K-C	5170	800	200	1.38	80	22×5.4	30	75	196.8	267	210	107	45	30.4	7.8	121.0	144	14.6	1	15.2

### Einbau und Anwendung

- Die Freilaufkupplungen der Serie MZEU-K C verwenden einen Freilauf der Serie MZEU-K und CR-Typ Kettenkupplung, ohne Abdeckung.
- Freilauf lose auf die Hochgeschwindigkeitswelle montieren.
- Beide Kettenräder präzise ausrichten. Hierzu ein Richtlined auf den Zähnen beider Kettenräder verwenden.
- Prüfen, ob der Abstand (S) zwischen beiden Kettenräder korrekt ist. Danach Kette um die Kettenräder wickeln und mit dem Verbindungsglied ordnungsgemäß schließen.
- Bei der Bestellung Überholrichtung des Innenrings angeben Rechtslauf (RH) oder Linkslauf (LH), betrachtet von der Freilaufseite aus (C). Siehe Zeichnung weiter oben.
- Für die Kupplungskette ist die gleiche Schmierung erforderlich wie für die Tsubaki-Rollenkette.
- Sicherstellen, dass die geschlossene Seite der Feder in die gleiche Richtung zeigt wie die Drehrichtung des Außenrings.

# FREILAUF SERIE MZEU-K

## Schmierung und Wartung der MZEU-K-Serie

Die Basismodelle MZEU12-K bis MZEU80-K sind vorgeschmiert und erfordern keine weitere Schmierung. Dagegen müssen die seitlichen Lager ab und zu geschmiert werden (siehe Tabelle "Wartung"). Das empfohlene Schmierfett und die Häufigkeit sind nachfolgenden Tabellen zu entnehmen. Der Betriebstemperaturbereich liegt zwischen -40°C

und +40°C. Für höhere Temperaturen setzen Sie sich bitte mit Tsubaki in Verbindung. Die Basismodelle MZEU90-K bis MZEU150-K und optionale Bauteile wie Flansche, Drehmomentarm oder Abdeckung sind zu den geplanten Wartungsintervallen mit Öl zu schmieren. Das empfohlene Schmieröl und die Häufigkeit sind nachfolgenden Tabellen zu entnehmen.

### Empfohlenes Schmierfett für Freilaufmodelle MZEU12-K bis MZEU80-K

Hersteller	Umgebungstemperatur	
	-5°C bis +40°C	-40°C bis +40°C
Esso	-	Beacon 325
Mobil	-	Mobil Temp SHC 100
Shell	Alvania Grease S2	Alvania Grease RA
BP	Energrease LS2	Energrease LT2
Total	Multis 2	Aerogrease 22

Hinweis: Bei Verwendung einer anderen Marke kein Schmierfett mit EP-Additiven wählen.

### Empfohlenes Öl für Freilaufmodelle MZEU90-K bis MZEU150-K

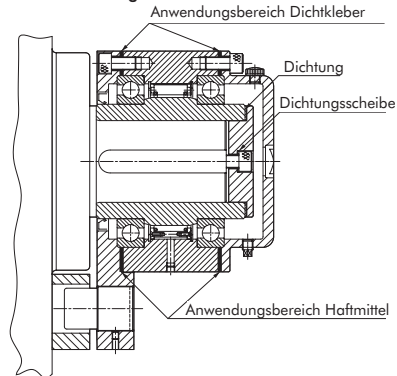
Hersteller	Umgebungstemperatur	
	-10°C bis +30°C	+30°C bis +50°C
Esso	Teresso 32, Essolub D-3 10W, ATF Dexron	Essolub D-3 30
Mobil	ATF 220, Delvac 1310, DTE Oil light	-
Shell	Dexron II, Rimulla CT Oil 10W, Shell Clavus Oil 17, Rotella S Oil 10W	Rimulla CT Oil 20W/20, 30 Rotella S Oil 20W/20, 30
BP	BP Energol THB32	-
Total	Harmony 32	-

Hinweis: Bei Verwendung einer anderen Marke kein Schmieröl mit EP-Additiven wählen.

## Anweisungen für die Schmierung der Freiläufe MZEU90-K bis MZEU150-K

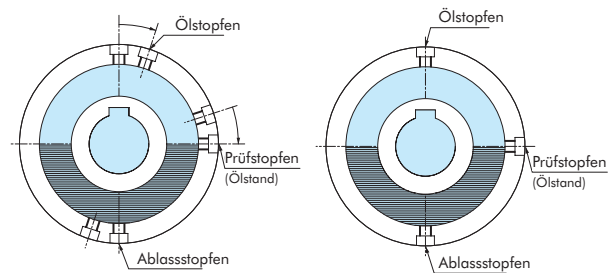
1. Vor dem Einsatz geeignete Menge Öl auftragen.
2. Generell gilt, dass der Füllstand des Schmiermittels dem Mittelpunkt der Welle entsprechen sollte.
3. Der E2-Flansch hat drei Stopfen. Die E4-Abdeckung hat einen großen Stopfen für das Nachfüllen von Öl und zwei kleine Stopfen für die Prüfung des Ölstands und das Ablassen.
4. Stopfen einsetzen, einen oben und einen unten. Der mittlere Stopfen sollte dem Mittelpunkt der Welle entsprechen.
5. Öl in den Freilauf einfüllen, bis Öl aus dem Prüfanschluss austritt. Nach ein paar Minuten Öl nachfüllen, bis wieder Öl austritt.

### Öl Schmierung



MZEU90-K bis MZEU150-K

### Ölstand



MZEU90-K bis MZEU100-K

MZEU130-K bis MZEU150-K

## Wartung

Modell	Schmiermittel	Wartung
MZEU12-K bis MZEU80-K	Fett	Alle 3 Monate über den Schmiernippel auf dem Flansch, Drehmomentarm und/oder der Abdeckung.
MZEU90-K bis MZEU150-K	Öl	Öl 10 Stunden nach der ersten Installation wechseln, danach alle drei Monate. Bei einer verschmutzten Umgebung wird ein monatlicher Ölwechsel empfohlen.

## Allgemeine Informationen – Fliehkraftabhebung

Die BREU-K-Serie umfasst modular aufgebaute Freilaufmodelle mit speziellen fliehkraftabhebenden Klemmkörpern und optionalen Bauteilen (Flansche E1, E2, E5 und E7, Drehmomentarm E3 und Abdeckung E4), die separat benötigt werden.

Der Betriebstemperaturbereich liegt zwischen  $-40^{\circ}\text{C}$  und  $+40^{\circ}\text{C}$ . Alle Modelle sind bei der Montage vorgeschmiert. Eine zu starke Schmierung der Lager mit Fett bei der Wartung kann die Funktionsfähigkeit des Freilaufs beeinträchtigen, da die Federn nicht mehr ordnungsgemäß funktionieren könnten.

Tsubaki empfiehlt eine Wellentoleranz h7 und eine Standard-Passfeder. Die Passfedernuten aller Tsubaki-Freilaufmodelle entsprechen der Norm DIN6885.1 Tsubaki empfiehlt eine Toleranz H7 oder H8 für die Nachbearbeitung von Ketten- oder Zahnräder, Keil- oder Zahnriemenscheiben und anderen An- und Einbauteilen.

1. Vor dem Zusammenbau beide Oberflächen des Außenrings sowie die Oberflächen des Flansches, der Abdeckung, des Drehmomentarms oder anderer Einbauteile reinigen.
2. Vor dem Einbau der optionalen Bauteile die Drehrichtung prüfen (durch den Pfeil angeben).
3. Beim Anbau eines Ketten- oder Zahnrads, Getriebes oder anderen Teils Innensechskantschrauben verwenden.
4. Wenn optionale Bauteile in die entgegengesetzte Richtung eingebaut werden, kann sich die Drehrichtung des Freilaufs ändern.
5. An jedem optionalen Bauteil Schmiernippel und Stellschraube befestigen.
6. Bei der Montage des Freilaufs auf die Welle Druck auf den Innenring, aber niemals auf den Außenring ausüben. Innenring leicht mit einem weichen Hammer klopfen und dabei den Ring hin- und her bewegen, so dass sich der Freilauf langsam und gleichmäßig auf das Ende der Welle bewegt.
7. Kein Fett oder Öl verwenden, das EP-Additive enthält.

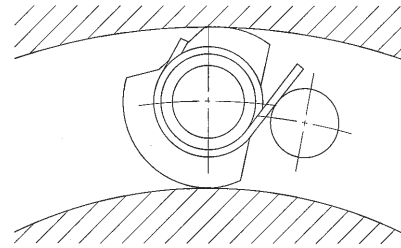
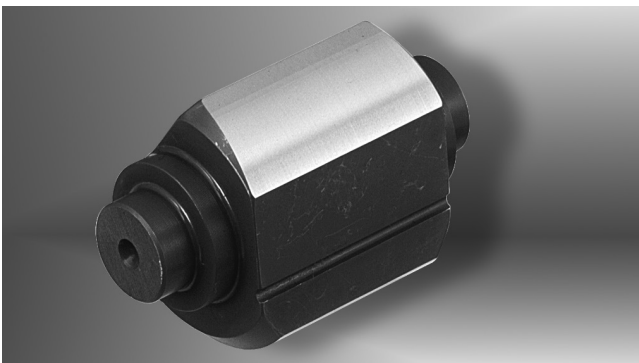


Abb. 1: Der gesamte Freilauf ist stationär

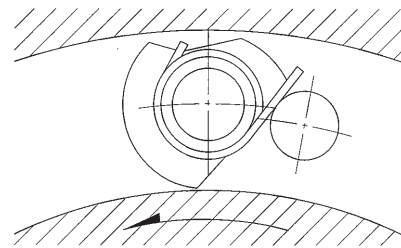


Abb. 2: Nur der Innenring dreht sich

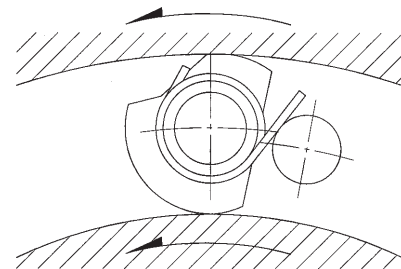
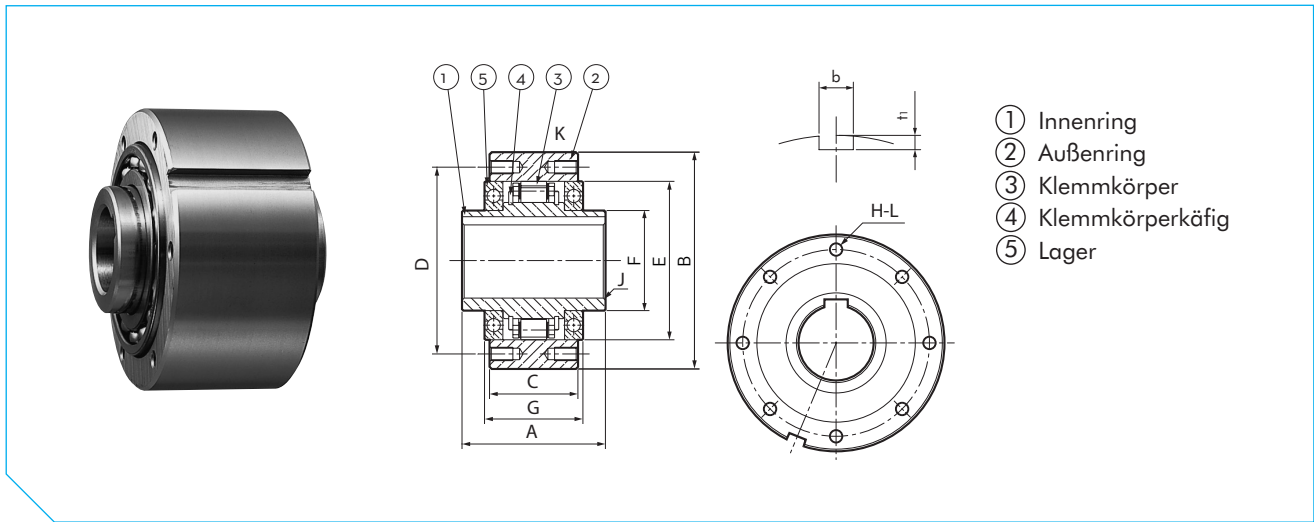


Abb. 3: Innen- und Außenring sind gesperrt und drehen sich



# FREILAUF SERIE BREU-K



## BREU-K

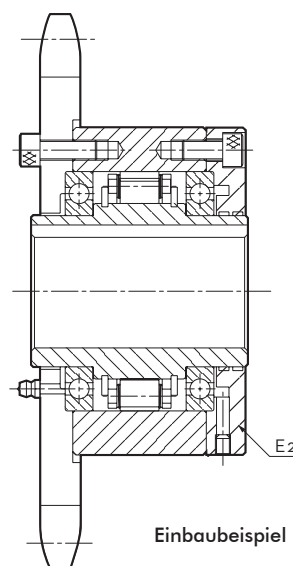
Abmessungen in mm

Modell	Drehmoment Nm	Überholdrehzahl Innenring		Max. Drehzahl beim Eingreifen	Bohrungsgröße H7	Passfedernut Innenring	A	B h7	C	D	E	F	G	H-L	K	J	Passfedernut Außenring		Ca. Masse kg/Stk.
		Min. Drehzahl	Max. Drehzahl														b P10	t1	
BREU30-K	607	880	3600	350	30	8 x 3.3	76	100	51	87	75	45	56	6-M6	10	1.0	8 x 4.0	2.7	
BREU35-K	686	780	3600	300	35	10 x 3.3	79	110	50	96	80	50	56	6-M6	12	1.0	10 x 5.0	3.2	
BREU40-K	980	720	3600	300	40	12 x 3.3	86	125	53	108	90	55	59	6-M8	14	1.3	12 x 5.0	4.4	
BREU45-K	1078	670	3600	280	45	14 x 3.8	86	130	53	112	95	60	59	8-M8	14	1.3	14 x 5.5	4.7	
BREU50-K	1715	610	3600	240	50	14 x 3.8	94	150	64	132	110	70	72	8-M8	14	1.3	14 x 5.5	7.6	
BREU55-K	1960	580	3600	220	55	16 x 4.3	104	160	66	138	115	75	72	8-M10	16	1.5	16 x 6.0	8.9	
BREU60-K	3479	490	3600	200	60	18 x 4.4	120	170	84	150	125	80	95	10-M10	16	1.5	18 x 7.0	12.5	
BREU70-K*	4735	480	3600	200	70	20 x 4.9	134	190	95	165	140	90	108	10-M10	16	1.8	20 x 7.5	17.2	
BREU80-K*	6517	450	3600	190	80	22 x 5.4	144	210	100	185	160	105	108	10-M10	16	1.8	22 x 9.0	22.4	
BREU90-K*	8526	420	3000	180	90	25 x 5.4	158	230	115	206	180	120	125	10-M12	20	2.0	25 x 9.0	30.3	
BREU100-K*	14210	460	2500	180	100	28 x 6.4	186	270	124	240	210	140	135	10-M16	24	2.0	28 x 10.0	45.5	
BREU130-K*	20384	420	2200	180	130	32 x 7.4	212	310	152	278	240	160	168	12-M16	24	2.5	32 x 11.0	67.0	
BREU150-K*	33908	370	1300	180	150	36 x 8.4	246	400	180	360	310	200	194	12-M20	32	2.5	36 x 12.0	145.0	

\*= Nicht auf Lager

## Einbau und Anwendung

1. Die Drehrichtung lässt sich ändern, indem beide Teile auf der entgegengesetzten Seite eingebaut werden.
2. Bei der Montage des Freilaufs auf die Welle Druck auf den Innenring, aber niemals auf den Außenring ausüben. Innenring leicht mit einem **weichen** Hammer klopfen und dabei den Ring hin- und her bewegen, so dass sich der Freilauf langsam und gleichmäßig auf das Ende der Welle bewegt.
3. Alle Modelle sind vorgeschmiert. Der Betriebstemperaturbereich liegt zwischen -40°C und +40°C. Eine zu starke Schmierung der Lager beeinträchtigt die Freilauffunktion.

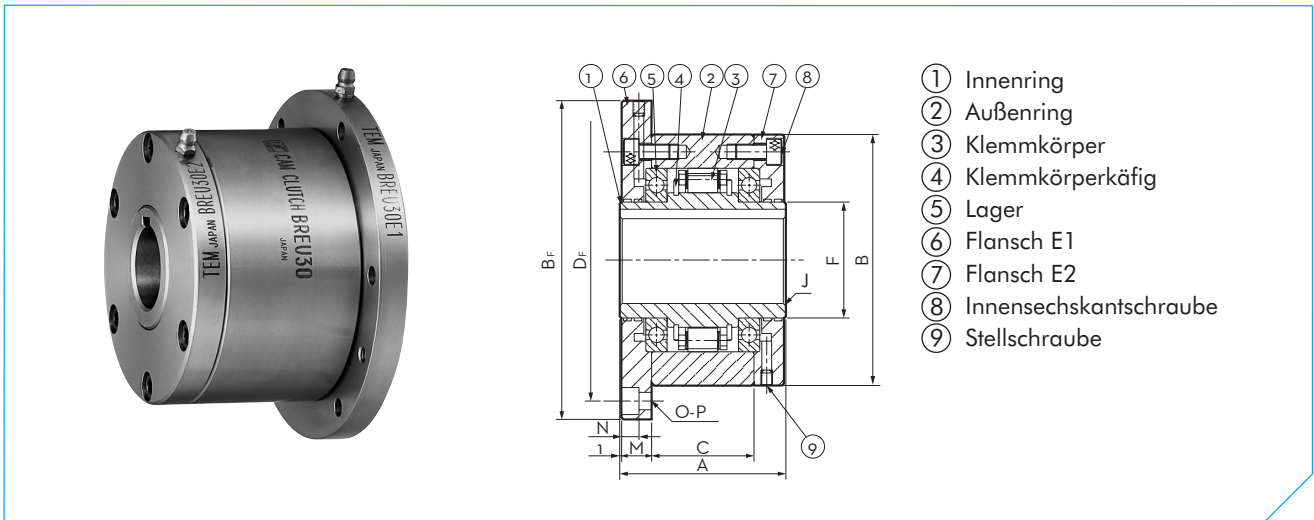


Einbaubeispiel 1

### Hinweis:

Ab Lager erhältlich sind BREU-Basiskupplungen ohne Passfedernut auf dem Außenring. Beachten Sie bitte, dass die BREU-Serie schrittweise durch die BREU-K-Serie ersetzt wird.

# FREILAUF SERIE BREU-K



## Flansch E1 + Flansch E2

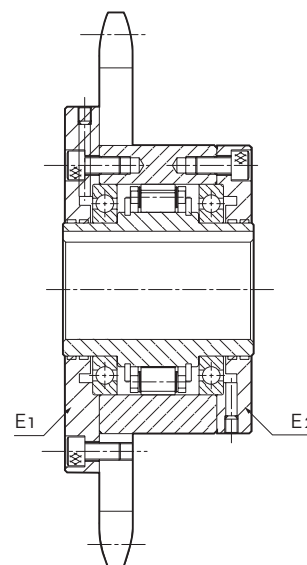
Abmessungen in mm

Modell	Bohrungsgröße H7	Passfedernut Innenring	A	B h7	B <sub>F</sub>	C	D <sub>F</sub>	F	J	M	N	O-P	Ca.
													Masse kg/Stk.
BREU30-K E1 + E2	30	8 x 3,3	76	100	128	51	114	45	1,0	11,5	6,8	6-ø 6,6	4,1
BREU35-K E1 + E2	35	10 x 3,3	79	110	140	50	124	50	1,0	13,5	6,8	6-ø 6,6	5,2
BREU40-K E1 + E2	40	12 x 3,3	86	125	160	53	142	55	1,3	15,5	9,0	6-ø 9,0	7,5
BREU45-K E1 + E2	45	14 x 3,8	86	130	165	53	146	60	1,3	15,5	9,0	8-ø 9,0	7,9
BREU50-K E1 + E2	50	14 x 3,8	94	150	185	64	166	70	1,3	14,0	9,0	8-ø 9,0	11,1
BREU55-K E1 + E2	55	16 x 4,3	104	160	204	66	182	75	1,5	18,0	11,0	8-ø 11,0	14,7
BREU60-K E1 + E2	60	18 x 4,4	120	170	214	84	192	80	1,5	17,0	11,0	10-ø 11,0	17,9
BREU70-K E1 + E2*	70	20 x 4,9	134	190	234	95	212	90	1,8	18,5	11,0	10-ø 11,0	24,5
BREU80-K E1 + E2*	80	22 x 5,4	144	210	254	100	232	105	1,8	21,0	11,0	10-ø 11,0	32,5
BREU90-K E1 + E2*	90	25 x 5,4	158	230	278	115	254	120	2,0	20,5	13,0	10-ø 14,0	40,5
BREU100-K E1 + E2*	100	28 x 6,4	186	270	335	124	305	140	2,0	30,0	17,5	10-ø 18,0	68,0
BREU130-K E1 + E2*	130	32 x 7,4	212	310	380	152	345	160	2,5	29,0	17,5	12-ø 18,0	95,0
BREU150-K E1 + E2*	150	36 x 8,4	246	400	485	180	445	200	2,5	32,0	21,5	12-ø 22,0	197,0

\* = Nicht auf Lager

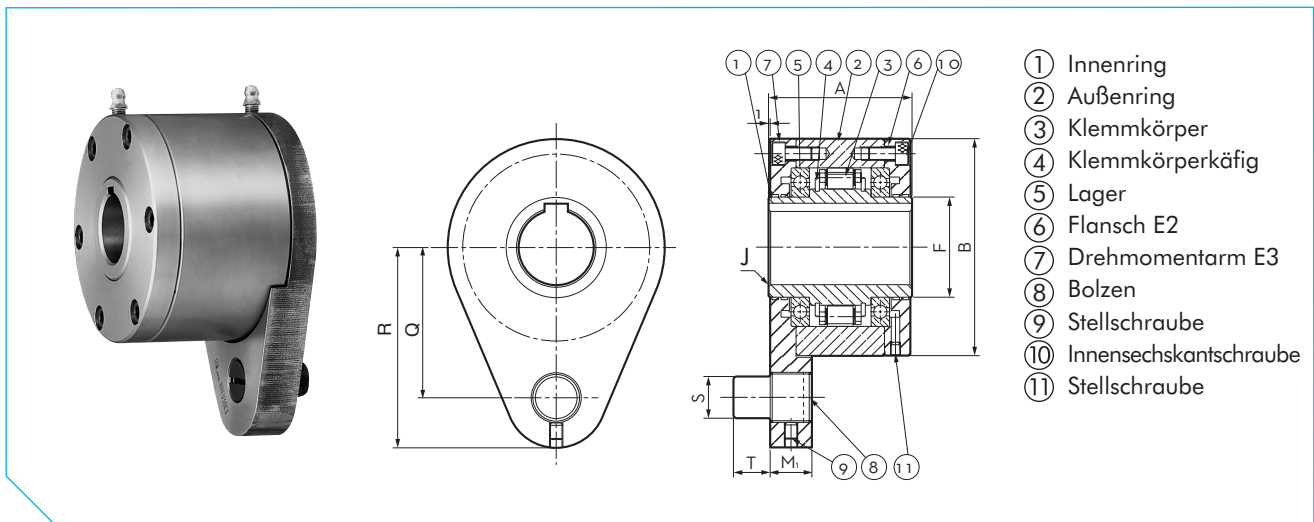
## Einbau und Anwendung

1. Die Drehrichtung lässt sich ändern, indem E1-Flansch und E2-Flansch auf der entgegengesetzten Seite eingebaut werden.
2. Bei der Montage des Freilaufs auf die Welle Druck auf den Innenring, aber niemals auf den Außenring ausüben. Innenring leicht mit einem **weichen** Hammer klopfen und dabei den Ring hin- und her bewegen, so dass sich der Freilauf langsam und gleichmäßig auf das Ende der Welle bewegt.
3. Alle Modelle sind vorgeschmiert. Der Betriebstemperaturbereich liegt zwischen -40°C und +40°C.
4. Eine zu starke Schmierung der Lager beeinträchtigt den Freilaufmechanismus.



Einbaubeispiel 2

# FREILAUF SERIE BREU-K



## Flansch E2 + Drehmomentarm E3

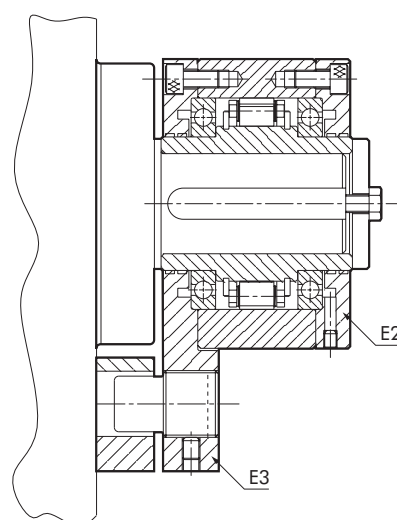
Abmessungen in mm

Modell	Bohrungsgröße H7	Passfedernut Innenring	A	B h7	F	J	M <sub>1</sub>	Q	R	S	T	Ca.
												Masse kg/Stk.
BREU30-K E2+E3	30	8 x 3.3	76	100	45	1.0	19	68	92	16	14	4.2
BREU35-K E2+E3	35	10 x 3.3	79	110	50	1.0	22	76	102	20	18	5.0
BREU40-K E2+E3	40	12 x 3.3	86	125	55	1.3	22	85	112	20	18	7.0
BREU45-K E2+E3	45	14 x 3.8	86	130	60	1.3	25	90	120	25	22	7.7
BREU50-K E2+E3	50	14 x 3.8	94	150	70	1.3	25	102	135	25	22	11.0
BREU55-K E2+E3	55	16 x 4.3	104	160	75	1.5	30	108	142	32	25	14.0
BREU60-K E2+E3	60	18 x 4.4	120	170	80	1.5	30	112	145	32	25	17.2
BREU70-K E2+E3*	70	20 x 4.9	134	190	90	1.8	35	135	175	38	30	24.5
BREU80-K E2+E3*	80	22 x 5.4	144	210	105	1.8	35	145	185	38	30	31.9
BREU90-K E2+E3*	90	25 x 5.4	158	230	120	2.0	45	155	205	50	40	41.1
BREU100-K E2+E3*	100	28 x 6.4	186	270	140	2.0	45	180	230	50	40	65.0
BREU130-K E2+E3*	130	32 x 7.4	212	310	160	2.5	60	205	268	68	55	94.0
BREU150-K E2+E3*	150	36 x 8.4	246	400	200	2.5	60	255	325	68	55	190.0

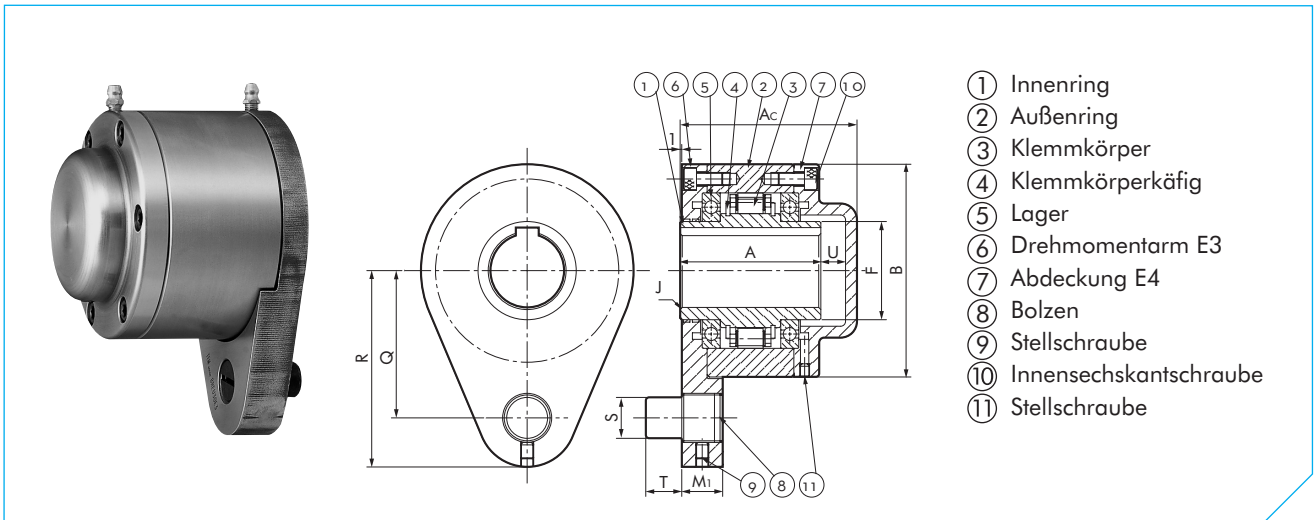
\*= Nicht auf Lager

## Einbau und Anwendung

1. Die Drehrichtung lässt sich ändern, indem E2-Flansch und E3-Drehmomentarm auf der entgegengesetzten Seite eingebaut werden.
2. Bei der Montage des Freilaufs auf die Welle Druck auf den Innenring, aber niemals auf den Außenring ausüben. Innenring leicht mit einem **weichen** Hammer klopfen und dabei den Ring hin- und her bewegen, so dass sich der Freilauf langsam und gleichmäßig auf das Ende der Welle bewegt.
3. Alle Modelle sind vorgeschmiert. Der Betriebstemperaturbereich liegt zwischen -40°C und +40°C.
4. Eine zu starke Schmierung der Lager beeinträchtigt den Freilaufmechanismus.



Einbaubeispiel 3



- ① Innenring
- ② Außenring
- ③ Klemmkörper
- ④ Klemmkörperkäfig
- ⑤ Lager
- ⑥ Drehmomentarm E3
- ⑦ Abdeckung E4
- ⑧ Bolzen
- ⑨ Stellschraube
- ⑩ Innensechskantschraube
- ⑪ Stellschraube

## Drehmomentarm E3 + Abdeckung E4

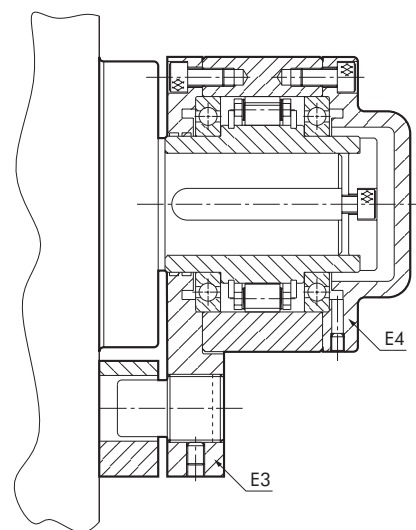
Abmessungen in mm

Modell	Bohrungsgröße H7	Passfedernut Innenring	A	Ac	B h7	F	J	M <sub>1</sub>	Q	R	S	T	U	Ca. Masse kg/Stk.
BREU30-K E3+E4	30	8 x 3.3	76	92	100	45	1.0	19	68	92	16	14	10	4.5
BREU35-K E3+E4	35	10 x 3.3	79	97	110	50	1.0	22	76	102	20	18	12	5.3
BREU40-K E3+E4	40	12 x 3.3	86	105	125	55	1.3	22	85	112	20	18	12	7.4
BREU45-K E3+E4	45	14 x 3.8	86	108	130	60	1.3	25	90	120	25	22	15	8.1
BREU50-K E3+E4	50	14 x 3.8	94	113	150	70	1.3	25	102	135	25	22	12	11.5
BREU55-K E3+E4	55	16 x 4.3	104	126	160	75	1.5	30	108	142	32	25	15	15.6
BREU60-K E3+E4	60	18 x 4.4	120	143	170	80	1.5	30	112	145	32	25	15	18.0
BREU70-K E3+E4*	70	20 x 4.9	134	164.5	190	90	1.8	35	135	175	38	30	22.5	25.5
BREU80-K E3+E4*	80	22 x 5.4	144	168	210	105	1.8	35	145	185	38	30	16	32.9
BREU90-K E3+E4*	90	25 x 5.4	158	192	230	120	2.0	45	155	205	50	40	27	43.4
BREU100-K E3+E4*	100	28 x 6.4	186	221	270	140	2.0	45	180	230	50	40	28	67.0
BREU130-K E3+E4*	130	32 x 7.4	212	250	310	160	2.5	60	205	268	68	55	30	97.0
BREU150-K E3+E4*	150	36 x 8.4	246	286	400	200	2.5	60	255	325	68	55	32	193.0

\*= Nicht auf Lager

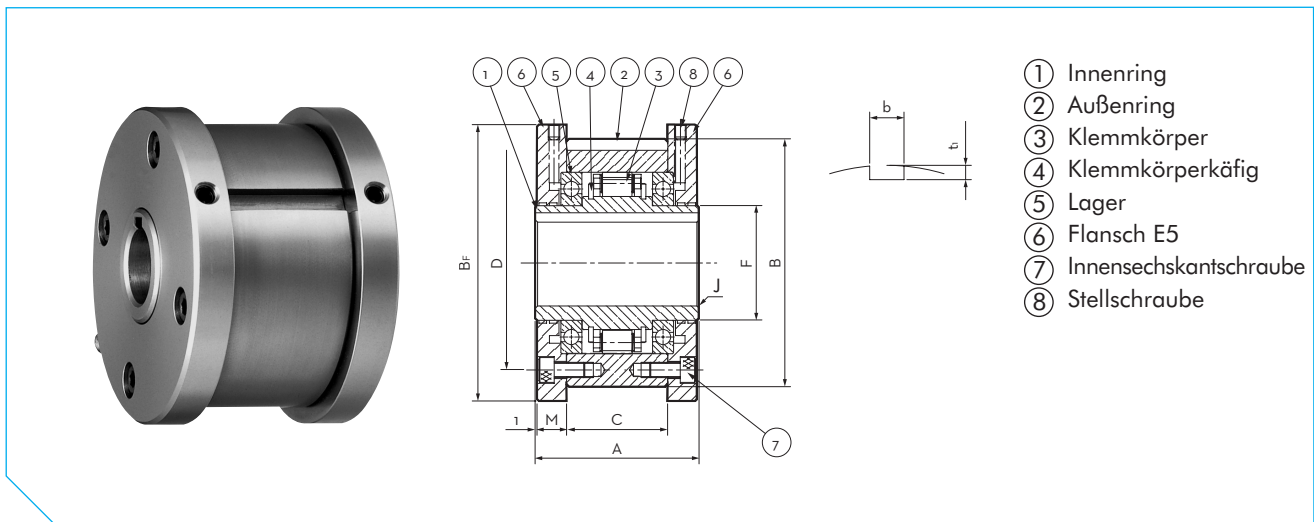
## Einbau und Anwendung

- Die Drehrichtung lässt sich ändern, indem E3-Drehmomentarm und E4-Abdeckung auf der entgegengesetzten Seite eingebaut werden.
- Bei der Montage des Freilaufs auf die Welle Druck auf den Innenring, aber niemals auf den Außenring ausüben. Innenring leicht mit einem **weichen** Hammer klopfen und dabei den Ring hin- und her bewegen, so dass sich der Freilauf langsam und gleichmäßig auf das Ende der Welle bewegt.
- Alle Modelle sind vorgeschmiert.
- Schmiernippel an optionalen Bauteilen befestigen.
- Der Betriebstemperaturbereich liegt zwischen -40°C und +40°C.
- Eine zu starke Schmierung der Lager beeinträchtigt den Freilaufmechanismus.



Einbaubeispiel 4

# FREILAUF SERIE BREU-K



## Flansch E5 + Flansch E5

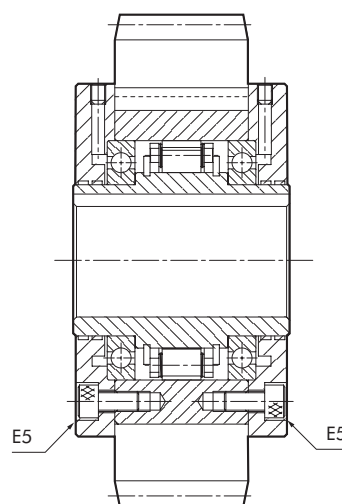
Abmessungen in mm

Modell	Bohrungsgröße H7	Passfedernut Innenring	A	B h7	B <sub>f</sub>	C	D	F	J	M	Passfedernut Außenring		Ca. Masse kg/Stk.
											b P10	t <sub>i</sub>	
BREU30-K E5+E5	30	8 x 3.3	76	100	109	51	87	45	1.0	11.5	8 x 4.0	3.9	
BREU35-K E5+E5	35	10 x 3.3	79	110	119	50	96	50	1.0	13.5	10 x 5.0	4.9	
BREU40-K E5+E5	40	12 x 3.3	86	125	135	53	108	55	1.3	15.5	12 x 5.0	7.0	
BREU45-K E5+E5	45	14 x 3.8	86	130	140	53	112	60	1.3	15.5	14 x 5.5	7.4	
BREU50-K E5+E5	50	14 x 3.8	94	150	160	64	132	70	1.3	14.0	14 x 5.5	10.7	
BREU55-K E5+E5	55	16 x 4.3	104	160	170	66	138	75	1.5	18.0	16 x 6.0	13.6	
BREU60-K E5+E5	60	18 x 4.4	120	170	182	84	150	80	1.5	17.0	18 x 7.0	17.3	
BREU70-K E5+E5*	70	20 x 4.9	134	190	202	95	165	90	1.8	18.5	20 x 7.5	23.5	
BREU80-K E5+E5*	80	22 x 5.4	144	210	222	100	185	105	1.8	21.0	22 x 9.0	31.3	
BREU90-K E5+E5*	90	25 x 5.4	158	230	242	115	206	120	2.0	20.5	25 x 9.0	38.4	
BREU100-K E5+E5*	100	28 x 6.4	186	270	282	124	240	140	2.0	30.0	28 x 10.0	63.0	
BREU130-K E5+E5*	130	32 x 7.4	212	310	322	152	278	160	2.5	29.0	32 x 11.0	88.0	
BREU150-K E5+E5*	150	36 x 8.4	246	400	412	180	360	200	2.5	32.0	36 x 12.0	184.0	

\*= Nicht auf Lager

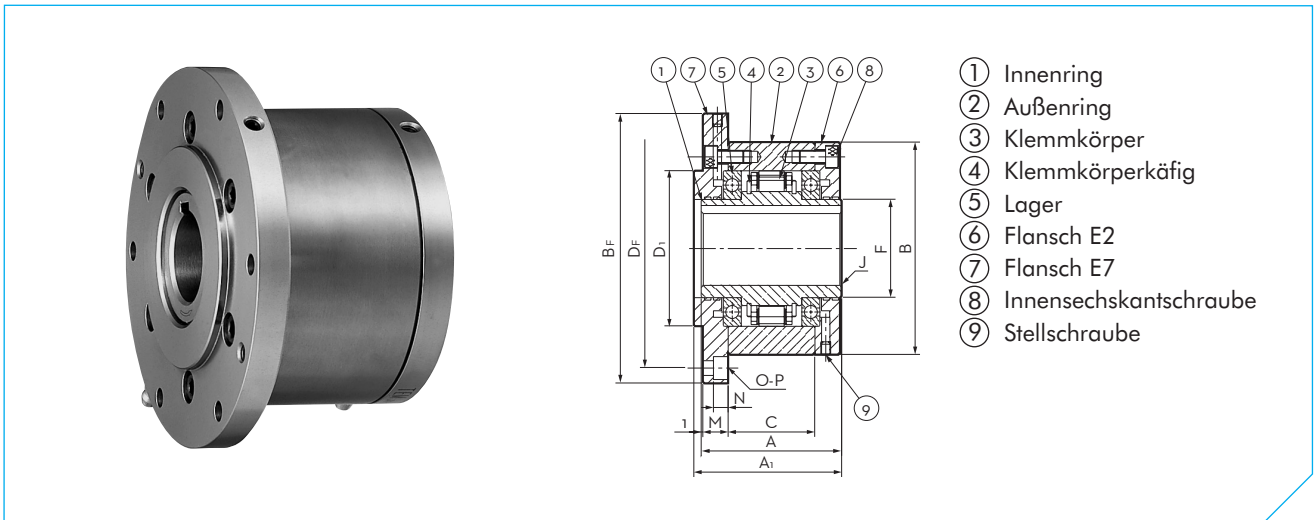
## Einbau und Anwendung

1. Die Drehrichtung lässt sich ändern, indem der Freilauf auf der entgegengesetzten gedreht wird.
2. Schmiernippel an optionalen Bauteilen befestigen.
3. Bei der Montage des Freilaufs auf die Welle Druck auf den Innenring, aber niemals auf den Außenring ausüben. Innenring leicht mit einem **weichen** Hammer klopfen und dabei den Ring hin- und her bewegen, so dass sich der Freilauf langsam und gleichmäßig auf das Ende der Welle bewegt.
4. Alle Modelle sind vorgeschmiert. Der Betriebstemperaturbereich liegt zwischen -40°C und +40°C.
5. Eine zu starke Schmierung der Lager beeinträchtigt den Freilaufmechanismus.
6. Sicherstellen, dass die geschlossene Seite der Feder in die gleiche Richtung zeigt wie die Drehrichtung des Außenrings.



Einbaubeispiel 5

# FREILAUF SERIE BREU-K



- ① Innenring
- ② Außenring
- ③ Klemmkörper
- ④ Klemmkörperkägig
- ⑤ Lager
- ⑥ Flansch E2
- ⑦ Flansch E7
- ⑧ Innensechskantschraube
- ⑨ Stellschraube

## Flansch E2 + Flansch E7

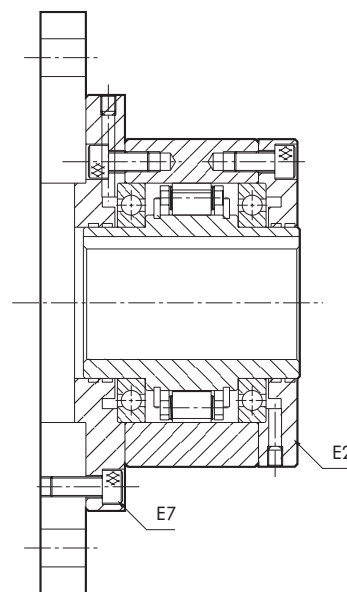
Abmessungen in mm

Modell	Bohrungsgröße H7	Passfedernut Innenring	A	A1	B h7	Bf	C	D1 h7	Df	F	J	M	N	O-P	Ca. Masse kg/Stk.
BREU30-K E2+E7	30	8 x 3,3	76	78	100	128	51	75	114	45	1,0	11,5	6,8	6-ø6,6	4,2
BREU35-K E2+E7	35	10 x 3,3	79	81	110	140	50	80	124	50	1,0	13,0	6,8	6-ø6,6	5,3
BREU40-K E2+E7	40	12 x 3,3	86	88	125	160	53	90	142	55	1,3	15,0	9,0	6-ø9,0	7,6
BREU45-K E2+E7	45	14 x 3,8	86	88	130	165	53	95	146	60	1,3	15,0	9,0	8-ø9,0	8,0
BREU50-K E2+E7	50	14 x 3,8	94	96	150	185	64	110	166	70	1,3	13,0	9,0	8-ø9,0	11,3
BREU55-K E2+E7	55	16 x 4,3	104	106	160	204	66	115	182	75	1,5	17,0	11,0	8-ø11,0	14,8
BREU60-K E2+E7	60	18 x 4,4	120	122	170	214	84	125	192	80	1,5	16,0	11,0	10-ø11,0	18,2
BREU70-K E2+E7*	70	20 x 4,9	134	136	190	234	95	140	212	90	1,8	17,5	11,0	10-ø11,0	24,8
BREU80-K E2+E7*	80	22 x 5,4	144	146	210	254	100	160	232	105	1,8	20,0	11,0	10-ø11,0	32,9
BREU90-K E2+E7*	90	25 x 5,4	158	160	230	278	115	180	254	120	2,0	19,0	13,0	10-ø14,0	40,8
BREU100-K E2+E7*	100	28 x 6,4	186	188	270	335	124	210	305	140	2,0	28,0	17,5	10-ø18,0	69,0
BREU130-K E2+E7*	130	32 x 7,4	212	214	310	380	152	240	345	160	2,5	27,0	17,5	12-ø18,0	96,0
BREU150-K E2+E7*	150	36 x 8,4	246	248	400	485	180	310	445	200	2,5	30,0	21,5	12-ø22,0	198,0

\*= Nicht auf Lager

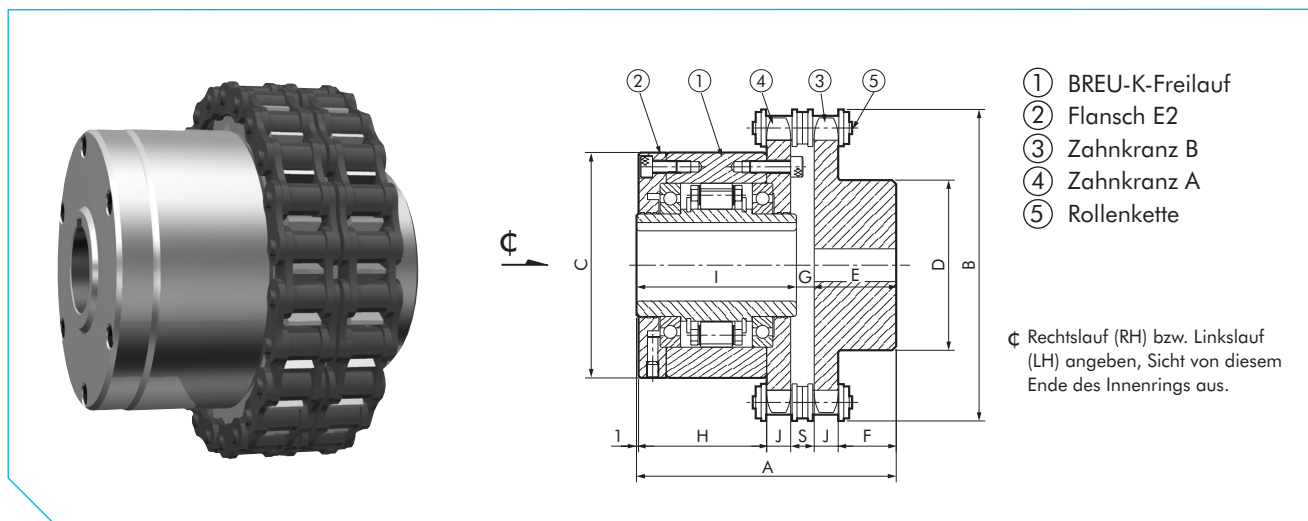
### Einbau und Anwendung

- Die Drehrichtung lässt sich ändern, indem E2-Flansch und E7-Flansch auf der entgegengesetzten Seite eingebaut werden.
- Schmiernippel an optionalen Teilen befestigen.
- Bei der Montage des Freilaufs auf die Welle Druck auf den Innenring, aber niemals auf den Außenring ausüben. Innenring leicht mit einem **weichen** Hammer klopfen und dabei den Ring hin- und her bewegen, so dass sich der Freilauf langsam und gleichmäßig bewegt.
- Alle Modelle sind vorgeschmiert. Der Betriebstemperaturbereich liegt zwischen -40°C und +40°C.
- Eine zu starke Schmierung der Lager beeinträchtigt den Freilaufmechanismus.



Einbaubeispiel 6

# FREILAUF SERIE BREU-K



- ① BREU-K-Freilauf
- ② Flansch E2
- ③ Zahnkranz B
- ④ Zahnkranz A
- ⑤ Rollenkette

☉ Rechtslauf (RH) bzw. Linkslauf (LH) angeben, Sicht von diesem Ende des Innenrings aus.

## Kupplung

Abmessungen in mm

Modell	Bohrungsgröße H7	Passfedernut Innenring	A	B	C h7	D	E	F	G	H	I	J	S	Ca. Masse
														kg/Stk.
BREU30-K-C	30	8 x 3.3	109.9	137	100	73	28	19.3	5.9	62.5	76	8.7	9.7	5.9
BREU35-K-C	35	10 x 3.3	127.7	152	110	83	40	28.3	8.7	63.5	79	11.7	11.5	8.5
BREU40-K-C	40	12 x 3.3	132.7	164	125	83	40	28.3	6.7	68.5	86	11.7	11.5	10.5
BREU45-K-C	45	14 x 3.8	132.7	176	130	83	40	28.3	6.7	68.5	86	11.7	11.5	11.2
BREU50-K-C	50	14 x 3.8	142.2	200	150	83	40	28.3	8.2	78.0	94	11.7	11.5	15.6
BREU55-K-C	55	16 x 4.3	159.8	219	160	107	45	30.4	10.8	84.0	104	14.6	15.2	21.8
BREU60-K-C	60	18 x 4.4	176.8	235	170	107	45	30.4	11.8	101.0	120	14.6	15.2	26.4
BREU70-K-C*	70	20 x 4.9	189.3	251	190	107	45	30.4	10.3	113.5	134	14.6	15.2	33.0
BREU80-K-C*	80	22 x 5.4	196.8	267	210	107	45	30.4	7.8	121.0	144	14.6	15.2	41.0

\*= Nicht auf Lager

## Einbau und Anwendung

1. Die Freilaufkupplungen der Serie BREU-K C verwenden einen Freilauf der Serie BREU-K und einen Kettenkupplung der Serie CR, ohne Abdeckung.
2. Freilauf lose auf die Hochgeschwindigkeitsschleife montieren.
3. Beide Kettenräder präzise ausrichten. Hierzu ein Richtlineal auf den Zähnen beider Kettenräder verwenden.
4. Prüfen, ob der Abstand (S) zwischen beiden Kettenrädern korrekt ist. Danach Kette um die Kettenräder wickeln.
5. Bei der Bestellung Überholrichtung des Innenrings angeben Rechtslauf (RH) oder Linkslauf (LH), betrachtet von der Freilaufseite aus (☉). Siehe Zeichnung weiter oben.
6. Für die Kupplungskette ist die gleiche Schmierung erforderlich wie für die Tsubaki-Rollenkette.
7. Sicherstellen, dass die geschlossene Seite des Schlussglieds der Kette in die gleiche Richtung zeigt wie die Drehrichtung des Außenrings.

## Schmierung und Wartung der Serie BREU-K

Freilaufmodelle der Serie BREU-K erfordern eine regelmäßige Wartung und Schmierung beider Lager, um eine maximale Leistungsfähigkeit über die gesamte Lebensdauer des Freilaufs sicherzustellen.

Der Klemmkörpermechanismus erfordert KEINE Wartung. Aus diesem Grund darf auf keinen Fall zu viel Schmierfett verwendet werden. Aber eine Nichtbeachtung der vorgeschriebenen Wartung und Schmierung kann die Funktionsfähigkeit des Freilaufs beeinträchtigen und möglicherweise unnötige mechanische Schäden verursachen.

### Empfohlenes Schmierfett für Freilaufmodelle der Serie BREU-K

Hersteller	Umgebungstemperatur	
	-5°C bis +40°C	-40°C bis +40°C
Esso	-	Beacon 325
Mobil	-	Mobil Temp SHC 100
Shell	Alvania Grease S2	Alvania Grease RA
BP	Energrease LS2	Energrease LT2
Total	Multis 2	Aerogrease 22

Hinweis: Bei Verwendung einer anderen Marke kein Schmierfett mit EP-Additiven wählen.

## Wartung

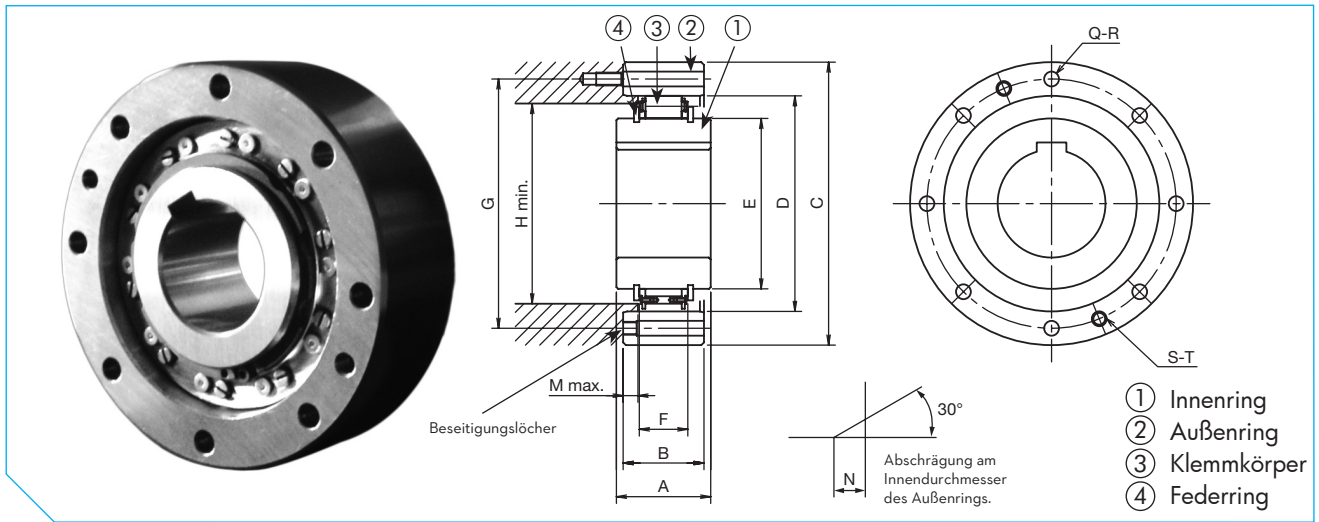
Die Freiläufe der Serie BREU-K sind ab Werk vorgeschmiert, die eingebauten Lager sollten nach dem Einbau alle drei Monate neu geschmiert werden. Nachstehende Anweisungen beachten. Stellschraube am Flansch, am Drehmomentarm, an der Abdeckung oder am Einbauteil entfernen. In beide Lager jeweils die gleiche Menge Fett über die Schmiernippel einfüllen. Die kor-

rekte Menge ist nachfolgender Tabelle zu entnehmen. Freilauf 20 bis 30 Minuten mit ausgebaute Stellschraube im Leerlauf laufen lassen. Das eventuell überschüssige Fett tritt dann aus den Gewindebohrungen aus. Überschüssiges Fett wegwischen und Stellschraube wieder einbauen.

Modell	Pro Lager (g)	Modell	Pro Lager (g)
BREU30-K	10	BREU70-K	50
BREU35-K	10	BREU80-K	80
BREU40-K	15	BREU90-K	90
BREU45-K	20	BREU100-K	160
BREU50-K	30	BREU130-K	260
BREU55-K	30	BREU150-K	460
BREU60-K	40		



# FREILAUF SERIE BR-HT



## BR-HT

Abmessungen in mm

Modell	Bohrungsgröße H7	Dreh- moment Nm	Überholdrehzahl am Innenring r/min		Max. Eingriff r/min	A	B	C	D	H7	E	Befestigungs- löcher		Beseitigungs- löcher		F	Masse kg/Stk.	H min.	M max.	Abschrä- gung N
			Min.	Max.								PCD G	Menge - Größe Q-R	Menge - Größe S-T						
BR15HT-R31A	#20	105	880	3,600	550	24	25	85	55	30	70	6-M6	2-M6	17.0	0.8	45	3	1		
BR18HT-R38A	#25	155	850	3,600	500	24	25	90	62	37	75	6-M6	2-M6	17.0	0.9	50	3	1		
BR20HT-S20B	20	225	850	3,600	400	35	35	90	66	41	78	6-M6	2-M6	25.0	1.3	53	4	1		
BR25HT-B46B	25 30	400	800	3,600	380	35	35	95	70	45	82	6-M6	2-M6	25.0	1.4	58	4	1		
BR30HT-S30B	30	500	740	3,600	360	35	35	100	75	50	87	6-M6	2-M6	25.0	1.5	64	4	1		
BR30HT-R51B	25 30 35 36	500	740	3,600	360	35	35	105	75	50	90	6-M6	2-M6	25.0	1.8	64	4	1		
BR35HT-B56B	35 40	600	710	3,600	340	35	35	110	80	55	96	8-M6	2-M6	25.0	1.9	70	4	1		
BR38HT-R61A	30 35 40 #45	425	740	3,600	400	25	25	120	85	60	105	6-M8	2-M8	19.0	1.8	74	3	1		
BR40HT-S40B	40	850	670	3,600	320	35	35	125	90	65	108	8-M8	2-M8	25.0	2.4	82	4	1		
BR40HT-R66B	35 40 45 #48	850	670	3,600	320	35	35	132	90	65	115	8-M8	2-M8	25.0	2.9	82	4	1		
BR45HT-S45B	45	950	640	3,600	310	35	35	130	95	70	112	8-M8	2-M8	25.0	2.6	86	4	1		
BR48HT-R76B	45 50 55 #60	1,100	620	3,600	300	35	35	140	100	75	125	8-M8	2-M8	25.0	3.3	92	4	1		
BR50HT-B86B	40 45 50 55 60 65 #70	1,450	590	3,600	280	40	40	150	110	85	132	8-M8	2-M8	25.0	4.3	103	6.5	1		
BR58HT-R101B	55 70 #80	1,800	550	3,600	260	50	50	175	125	100	155	8-M10	2-M10	25.0	6.7	117	11.5	1		
BR60HT-B85A	45 50 60 65	2,400	420	3,600	230	60	50	175	125	92	155	8-M10	2-M10	36.0	7.6	110	6	1		
BR70HT-B100A	45 50 55 60 70 75 #80	3,150	390	3,600	220	60	50	190	140	107	165	12-M10	2-M10	36.0	9.2	125	6	1.5		
BR80HT-S80A	80	5,000	440	3,600	200	70	60	210	160	127	185	12-M10	2-M10	36.0	12	148	11	1.5		
BR80HT-B120B	60 65 70 75 80 95	7,000	310	3,600	160	70	60	210	160	127	185	12-M10	2-M10	50.0	13	148	4	1.5		
BR90HT-S90A	90	6,000	410	3,000	190	80	70	230	180	147	206	12-M12	2-M12	36.0	16	170	16	2		
BR90HT-B140B	65 90 100 110	9,000	300	3,000	150	70	70	245	180	147	218	12-M12	2-M12	50.0	20	170	9	2		
BR95HT-S100C	100	20,500	240	2,700	130	90	80	290	210	177	258	12-M16	2-M16	63.0	33	200	7.5	2		
BR95HT-R170C	70 85 90 100 120 130	20,500	240	2,700	130	80	80	290	210	177	258	12-M16	2-M16	63.0	35	200	7.5	2		
BR98HT-R200C	130 155	27,000	230	2,100	110	80	80	310	240	207	278	12-M16	2-M16	63.0	33	230	7.5	2		
BR100HT-S100A	100	11,000	440	2,700	210	90	80	290	210	143	258	12-M16	2-M16	52.6	28	200	11.5	2		
BR130HT-S130A	130	16,000	400	2,400	190	80	80	322	240	173	278	12-M16	2-M16	52.6	33	210	11.5	2		
BR180HT-S180A	180	32,000	300	1,300	160	90	80	412	310	243	360	12-M20	2-M20	53	56	280	11.5	2		
BR180HT-S180C	180	53,000	250	1,300	120	120	120	422	310	243	370	16-M20	2-M20	83	85	280	16.5	2		
BR180HT-S180WA	180	64,000	300	1,300	160	160	160	412	310	243	360	12-M20	2-M20	106	107	280	30	2		
BR180HT-S180WC	180	106,000	250	1,300	120	240	240	425	310	243	370	16-M20	2-M20	166	174	280	35	2		
BR180HT-R240A	185	32,000	220	1,300	110	90	80	400	310	243	360	12-M20	2-M20	53	50	280	11.5	2		
BR180HT-R240D	185	64,000	210	1,300	100	120	125	420	310	243	370	16-M24	2-M24	96	84	280	12.5	2		
BR180HT-R240WB	185	70,000	220	1,300	110	160	160	412	310	243	360	24-M20	2-M20	140	100	280	8	2		
BR180HT-R240WD	185	128,000	210	1,300	100	240	240	425	310	243	370	24-M24	2-M24	192	163	280	22	2		
BR190HT-R260A	205	39,000	200	1,300	95	105	80	430	330	263	380	16-M20	2-M20	53	60	300	11.5	2		
BR220HT-S220A	220	45,000	280	1,100	140	105	80	470	360	293	410	16-M20	2-M20	53	74	330	11.5	2		
BR220HT-S220C	220	70,000	230	1,100	110	120	120	470	360	293	410	24-M20	2-M20	83	100	330	16.5	2		
BR220HT-S220WA	220	90,000	280	1,100	140	160	160	480	360	293	410	18-M24	2-M24	106	141	330	25	2		
BR220HT-S220WC	220	140,000	230	1,100	110	240	240	490	360	293	410	20-M30	2-M30	166	215	330	35	2		
BR220HT-R290B	230	60,000	195	1,100	115	105	80	460	360	293	410	16-M20	2-M20	70	87	330	3	2		
BR220HT-R290D	230	92,000	190	1,100	95	120	110	460	360	293	410	16-M20	2-M20	96	146	330	5	2		

# FREILAUF SERIE BR-HT

Abmessungen in mm

Modell	Bohrungsgröße H7	Drehmoment Nm	Überholdrehzahl am Innenring r/min		Max. Eingriff r/min	A	B	C	D	H7	E	Befestigungs- löcher		Beseitigungs- löcher		F	Masse kg/st	H min.	M max.	Abschrägung N
			Min.	Max.								Menge - Größe G	Menge - Größe Q-R	Menge - Größe S-T						
BR220HT-R290WB	230	120,000	195	1,100	115	160	160	480	360	293	410	18-M24	2-M24	140	120	330	8	2		
BR220HT-R290WD	230	184,000	190	1,100	95	240	240	490	360	293	425	20-M30	2-M30	192	206	330	22	2		
BR230HT-R310B	240	70,000	190	1,100	90	110	125	497	380	313	450	24-M20	2-M20	70	110	350	25.5	3		
BR230HT-R310D	240	110,000	185	1,100	80	120	125	497	380	313	450	24-M20	2-M20	96	116	350	12.5	3		
BR240HT-S240A	240	54,000	220	1,100	120	105	90	500	390	323	440	16-M20	2-M20	53	91	360	16.5	3		
BR240HT-S240C	240	88,000	185	1,100	110	120	120	520	390	323	440	16-M24	2-M24	83	129	360	16.5	3		
BR240HT-S240WA	240	108,000	220	1,100	120	180	180	505	390	323	440	24-M24	2-M24	106	161	360	35	3		
BR240HT-S240WC	240	176,000	185	1,100	110	240	240	530	390	323	440	24-M30	2-M30	166	249	360	35	3		
BR240HT-R320B	250	77,000	190	1,100	115	105	80	490	390	323	440	16-M24	2-M24	70	78	360	3	3		
BR240HT-R320D	250	113,000	180	1,100	105	120	120	520	390	323	440	16-M24	2-M24	96	128	360	10	3		
BR240HT-R320WB	250	154,000	190	1,100	115	180	180	505	390	323	440	24-M24	2-M24	140	173	360	18	3		
BR240HT-R320WD	250	226,000	180	1,100	105	240	240	530	390	323	460	24-M30	2-M30	192	259	360	22	3		
BR260HT-S260A	260	66,000	250	1,000	130	105	105	550	430	363	500	16-M24	2-M24	57	122	400	22	3		
BR260HT-S260C	260	110,000	190	1,000	100	125	125	580	430	363	500	24-M24	2-M24	87	170	400	17	3		
BR260HT-S260WA	260	132,000	250	1,000	130	210	210	550	430	363	500	24-M24	2-M24	114	235	400	46	3		
BR260HT-S260WC	260	220,000	190	1,000	100	250	250	580	430	363	500	24-M30	2-M30	174	323	400	36	3		
BR260HT-R360D	280	150,000	170	1,000	90	125	120	540	430	363	500	24-M24	2-M24	100	127	400	8	3		
BR260HT-R360WB	280	196,000	175	1,000	95	210	210	550	430	363	500	24-M24	2-M24	148	227	400	29	3		
BR260HT-R360WD	280	300,000	170	1,000	90	250	250	580	430	363	500	24-M30	2-M30	200	311	400	23	3		
BR300HT-S300A	300	82,000	230	1,000	120	105	105	630	480	413	560	24-M24	2-M24	53	163	460	22	3		
BR300HT-S300C	300	140,000	200	1,000	95	125	125	630	480	413	560	24-M24	2-M24	83	198	460	17	3		
BR300HT-S300WA	300	164,000	230	1,000	120	210	210	630	480	413	560	24-M24	2-M24	106	324	460	46	3		
BR300HT-R410D	320	195,000	165	1,000	85	125	120	630	480	413	560	24-M24	2-M24	100	186	460	8	3		
BR300HT-R410WB	320	250,000	165	1,000	85	210	210	630	480	413	560	24-M24	2-M24	148	314	460	29	3		
BR300HT-R410WD	320	366,000	165	1,000	85	220	220	630	480	413	560	24-M30	2-M30	200	324	460	8	3		

BR60HT~BR300HT: Nicht auf Lager

## Hinweis:

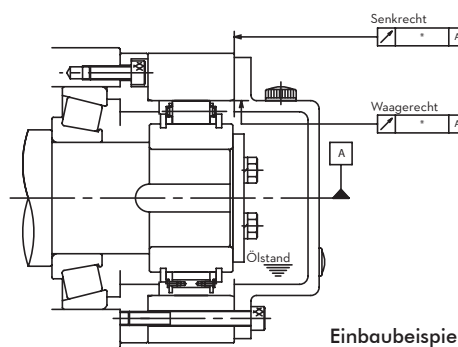
1. Das maximal übertragbare Drehmoment entspricht der zweifachen Drehmomentkapazität.
2. Passfeder ohne Markierung an der Bohrgröße: ISOR773/DIN6885.1 #Markierung an der Bohrgröße: DIN6885.3
3. Min. Überholdrehzahl am Innenring sollte bei Dauerbetrieb nicht unterschritten werden.
4. Max. Eingriffdrehzahl darf bei Drehmomentübertragung nicht überschritten werden.

## Einbau und Anwendung

1. Für den Einbau des Freilaufs empfehlen wir eine Wellentoleranz von h6 oder h7.
2. Es ist eine Passfedernut nach ISO R773/DIN 6885.1 oder nach DIN6885.3 für Modelle mit der Markierung # auf Seite 34 zu verwenden. Sicherstellen, dass die Nut sich in der Passfeder nicht bewegt. Eine lose Nut beschädigt den Freilauf.
3. Beim Einbau des Freilaufs auf eine Welle bitte das nachstehend dargestellte Verfahren befolgen. Auf keinen Fall mit einem Hammer auf den Freilauf klopfen oder den Freilauf unnötigen Stößen aussetzen.
  - 1) Die Drehrichtung des Freilaufs überprüfen. Der Pfeil am Innenring zeigt die Freilaufrichtung (Nocke gelöst). Sicherstellen, dass die Richtung des Nockeneingriffs mit der beabsichtigten Verwendung übereinstimmt.
  - 2) Mit einem weichen Hammer leicht auf den Innenring klopfen, indem Sie Bewegungen um den Ringlauf ausführen, so dass der Freilauf sich langsam und gleichmäßig bis an das Ende der Welle schiebt. Sicherstellen, dass der Außenring nicht abgelöst wird.
  - 3) Eine Abschlussplatte über dem Innenring anbringen und die Befestigungsschrauben verwenden, um den Freilauf auf die Welle zu ziehen, wie in der Einbaumethode rechts angezeigt.
  - 4) Die Abschlussplatte sicher befestigen.
4. Wenn Sie den Außenring zuerst einbauen prüfen Sie die Passgenauigkeit. Die Toleranzen für die Befestigungen am Außenring entnehmen Sie der Tabelle rechts. Stellen Sie sicher, dass die richtigen Toleranzen eingehalten werden. Ein Einbau außerhalb der Toleranz könnte den Freilauf beschädigen.
5. Der Freilauf wird beim Versand nicht geschmiert; bitte vor der

Verwendung schmieren. Zur Schmierung des Freilaufs Schmiermittel am Außenlauf des Innenrings auftragen (siehe Einbaubeispiel). Eine übermäßige Schmierung ist zu vermeiden, da diese dazu führt, dass der Freilauf eine übermäßige Hitze erzeugt.

6. Die Serie BR-HT nimmt Schmiermittel an, die im Allgemeinen bei Getrieben verwendet werden. Es ist möglich, BR-HT direkt ohne separate Schmierung in das Getriebe einzubauen.
7. Bei Einbau einer Abdeckung oder eines Dichtungsträgers über den Außenring sind Schrauben mit einer Zugkraft von 10,9 oder höher zu verwenden. Ein Dichtungsmittel oder Füllmaterial ist zwischen den Fügeverfahren zu verwenden, um ein Auslaufen zu verhindern.



Einbaubeispiel

### Parallele Toleranzen

Abmessungen in mm

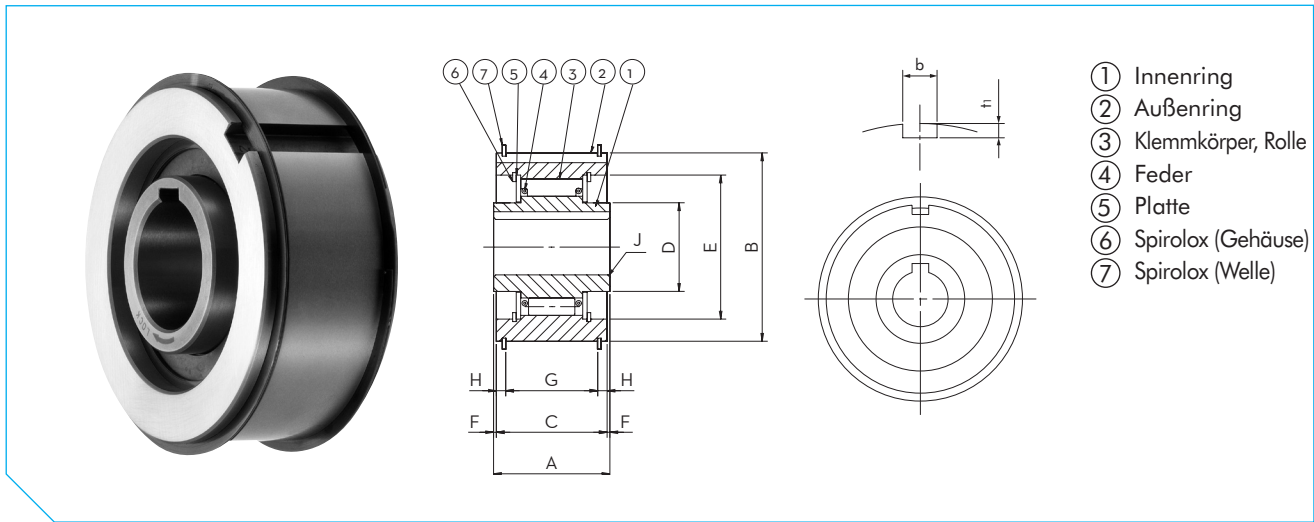
Modell	Parallelität
BR15HT bis BR58HT	0.10
BR60HT bis BR98HT	0.15
BR100HT und höher	0.25

### Rechtwinklige Toleranzen

Abmessungen in mm

Modell	Winkelstellung
BR15HT bis BR58HT	0.04
BR60HT bis BR98HT	0.06
BR100HT und höher	0.08

# FREILAUF SERIE MDEU



## MDEU

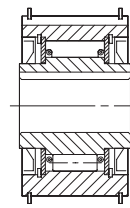
Abmessungen in mm

Modell	Drehmoment Nm	Max. Überholdrehzahl Innenring U/min	Max. Schaltzyklus / min	Max. Radiallast beim Überholen N	Bohrungsgröße H7	Passfedernut Innenring	A	B h7	C	D	E	F	G	H	J	Passfedernut Außenring		Ca. Masse kg/Stk.
																b P10	t1	
MDEU15	70	600	100	610	15	5 x 2.3	39	55	37	25	42	1	30	3.5	0.5	5 x 3.0	0.52	
MDEU20	150	500	100	910	20	6 x 2.8	42	68	40	32	52	1	33	3.5	0.5	6 x 3.5	0.88	
MDEU25	230	450	100	1060	25	8 x 3.3	42	80	40	40	65	1	33	3.5	0.5	8 x 4.0	1.1	
MDEU30	390	400	100	1400	30	8 x 3.3	50	90	48	45	72	1	36	6.0	1.0	8 x 4.0	1.7	
MDEU35	460	350	100	1500	35	10 x 3.3	50	100	48	50	80	1	36	6.0	1.0	10 x 5.0	2.1	
MDEU40	530	350	100	1580	40	12 x 3.3	50	110	48	55	78	1	36	6.0	1.0	12 x 5.0	2.7	
MDEU45	690	300	100	1770	45	14 x 3.8	50	120	48	65	88	1	36	6.0	1.0	14 x 5.5	3.2	
MDEU50	870	300	100	1880	50	14 x 3.8	50	130	48	70	95	1	36	6.0	1.0	14 x 5.5	3.8	
MDEU55	1100	250	100	2850	55	16 x 4.3	60	140	58	80	105	1	46	6.0	1.0	16 x 6.0	5.3	
MDEU60	1500	250	100	3060	60	18 x 4.4	60	150	58	90	115	1	46	6.0	1.0	18 x 7.0	6.1	
MDEU70	1900	200	100	3470	70	20 x 4.9	60	170	58	100	125	1	46	6.0	1.0	20 x 7.5	7.9	
MDEU80	2300	200	100	3600	80	22 x 5.4	60	190	58	110	140	1	46	6.0	1.0	22 x 9.0	9.7	

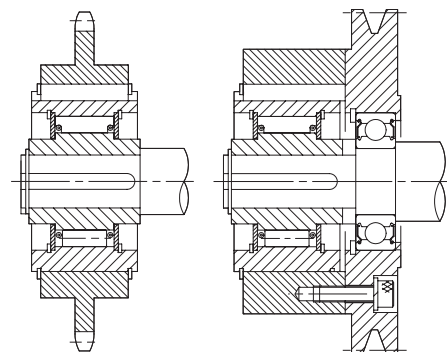
## Einbau und Anwendung

1. Die Toleranz für die Bohrung des Ketten- oder Zahnrads, Keil- oder Zahnriemens ist H6 oder H7. Empfohlene Toleranz für die Welle ist h6 oder h7.
2. Die Verwendung von Passfedernuten zwischen Außenring und Ketten- oder Zahnrads, Keil- oder Zahnriemens sowie Kupplung und Welle ist erforderlich.
3. Bei der Montage des Freilaufs auf die Welle Druck nur auf den Innenring ausüben.
4. Wenn eine axiale Belastung auftritt, sollten andere Vorrichtungen (zur Entlastung) eingesetzt werden.
5. Beim Einbau in einem Keilriemenscheibe, bei der die Radiallast größer als die maximal zulässige Belastung des Freilaufs ist, wird der Einsatz seitlicher Lager empfohlen.
6. In schmutzigen Umgebungen wird der Einsatz 2GD Abdichtungen zur Vermeidung von Verunreinigungen empfohlen. Die maximale Überholdrehzahl der Serie 2GD beträgt 80% der Standard-MDEU-Serie.

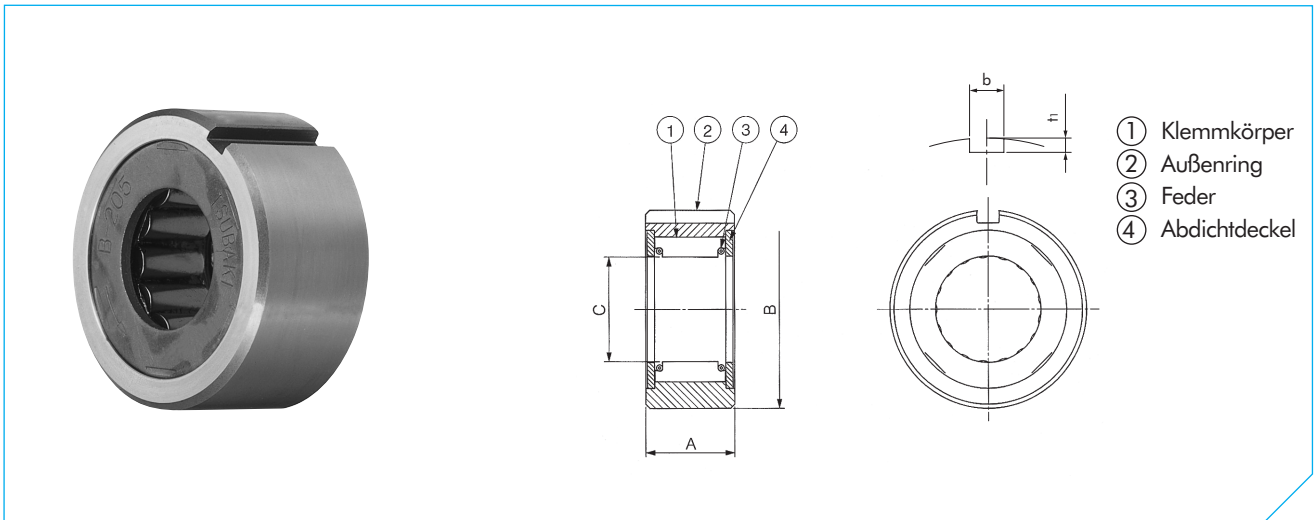
### Option



MDEU-2GD



Einbaubeispiel



200

Abmessungen in mm

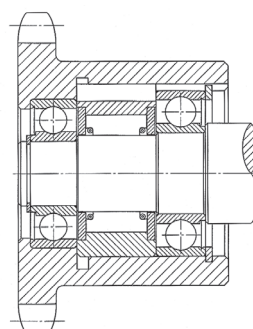
Modell	Drehmoment Nm	Max. Überholdrehzahl		Schleppmoment Nm	Max. Schaltzyklus / min	A (-0.06 bis +0)	B -0.014 -0.039	C (-0.025 bis +0)	Passfedernut Außenring		Einsatz mit JIS-Lager Nr.	Ca. Masse kg/Stk.
		Innenring U/min	Außenring U/min						b P10	t1		
B 203	39.2	2400	500	0.098	150	25.0	40	16.510	4 x 2.5	6203	0.23	
B 204	58.8	2400	500	0.098	150	25.0	47	18.796	5 x 3.0	6204	0.34	
B 205	98	1800	400	0.196	150	25.0	52	23.622	5 x 3.0	6205	0.45	
B 206	235	1800	350	0.196	150	28.0	62	32.766	7 x 4.0	6206	0.68	
B 207	372	1800	300	0.196	150	28.0	72	42.088	7 x 4.0	6207	0.80	
B 208	549	1800	200	0.196	150	32.0	80	46.761	10 x 4.5	6208	0.91	
B 209	549	1800	200	0.196	150	32.0	85	46.761	10 x 4.5	6209	0.95	
B 210	784	1200	200	0.294	150	32.0	90	56.109	10 x 4.5	6210	1.00	
B 211*	784	1200	200	0.294	150	32.0	100	56.109	10 x 4.5	6211	1.40	
B 212*	1230	1200	180	0.294	150	42.0	110	70.029	10 x 4.5	6212	1.80	
B 213*	1230	1200	180	0.294	150	42.0	120	70.029	10 x 4.5	6213	2.30	
B 214*	1390	1000	180	0.392	150	42.0	125	79.356	12 x 4.5	6214	2.40	

\*= Nicht auf Lager

## Einbau und Anwendung

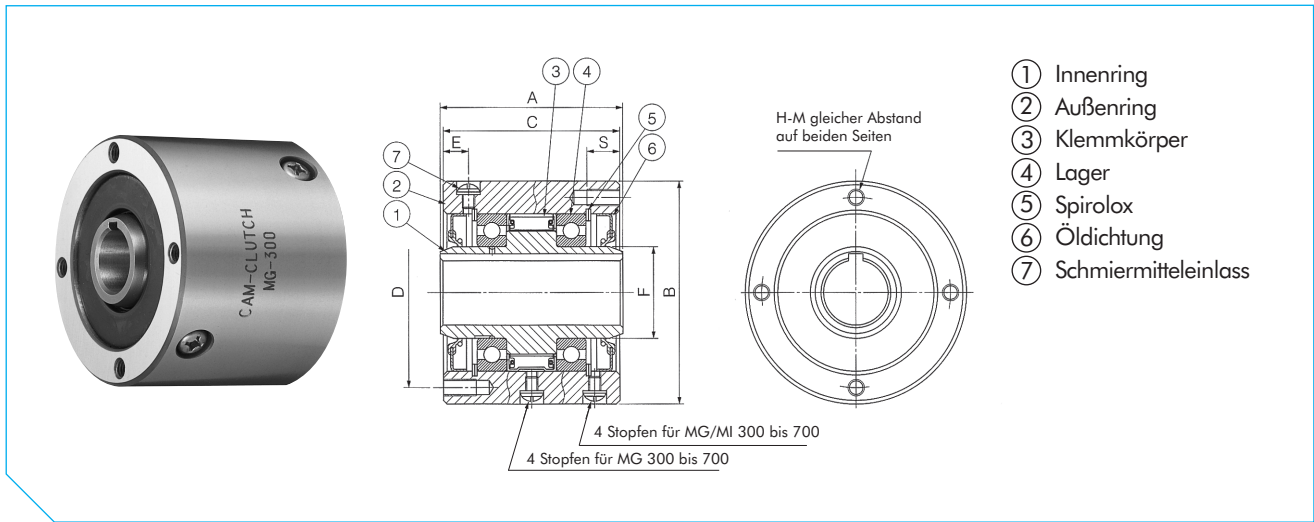
- Der Freilauf der 200er-Serie ist wellenmontiert. Das bedeutet, dass die Welle auf 56-60 HRC gehärtet werden muss und nach dem Schleifen eine Einsatzhärtungstiefe von 1.5 mm haben soll. Auf 1,5 S (16 Mikrozoll) abschleifen.
- Zum Einbau des Freilaufs diesen mit Lagern auf beiden Seiten oder auf einer Seite montieren, um die Konzentrität zwischen der Welle und dem Außenring herzustellen und die eventuell auf den Außenring oder die Welle einwirkende radiale bzw. axiale Last aufzunehmen.
- Zur Montage des Freilaufs auf der Welle sollte der Freilauf in die Richtung gedreht werden, die durch den Pfeil auf der Kupplungsscheibe angegeben ist. Auf keinen Fall mit einem Hammer auf den Freilauf klopfen.
- Die Freiläufe haben den gleichen Außendurchmesser wie die Lager in obiger Tabelle. Die Bohrungstoleranz des Gehäuses, in das der Freilauf eingebaut wird, sollte den Werten in der Tabelle entsprechen.
- Für die Verwendung als Schaltfreilauf wird eine Schmierung mit Öl empfohlen.
- Die max. Toleranz für die Konzentrität von Gehäusebohrung und Welle beträgt 0,05 mm.
- Die Passfeder sollte der Norm JIS B1301-1959 entsprechen.

Modell	Toleranz Gehäusebohrung (mm)
B 203, B 204	+0 bis +0.025
B 205, B 206, B 207, B 208	+0 bis +0.030
B 210, B 211, B 212, B 213	+0 bis +0.035
B 214	+0 bis +0.040



Einbaubeispiel

# FREILAUF SERIE MG



**MG**

Abmessungen in mm

Modell	Drehmoment Nm	Max. Überholdrehzahl		Schleppmoment Nm	Bohrungsgröße H7	Passfedernut Innenring	A	B h7	C	D	E	F	S	H-M Anz. Gewindebohrungen x Größe x Steigung	Schmierölfilter-Stopfen Größe x Steigung	Öl ccm	Ca. Masse kg/Stk.
		Innenring U/min	Außenring U/min														
MG300	314	2800	900	0.225	19	5 x 2	63	77	60	66	10.4	28.5	13	4 x M 6 x P1.00	M 6 x P1.0	25	1.8
MG400	539	2600	800	0.284	22	5 x 2	70	88	67	73	10.7	31.7	16	4 x M 8 x P1.25	M 6 x P1.0	30	2.7
MG500	1620	2400	800	0.510	31.5	7 x 3	89	108	86	92	12.3	44.4	16	4 x M 8 x P1.25	M 6 x P1.0	50	5.0
MG600	3140	2100	700	0.843	50	12 x 3.5	95	136	92	120	12.8	69.8	16	6 x M 8 x P1.25	M 6 x P1.0	80	8.6
MG700*	5880	1500	500	1.70	70	18 x 6	127	180	124	160	19.8	101.5	20	6 x M10 x P1.5	M 6 x P1.0	135	19.5
MG750*	9510	1800	600	3.43	85	24 x 6	153	200	150	175	75	110	25	8 x M14 x P2.0	M 8 x P1.25	400	37.0
MG800*	17600	1300	475	5.39	110	28 x 7	158	250	155	220	77.5	140	25	8 x M16 x P2.0	M 8 x P1.25	500	46.5
MG900*	24500	1200	400	6.76	135	35 x 9	165	300	160	265	80	170	32	10 x M16 x P2.0	M 8 x P1.25	620	70.5
MG1000*	33800	1200	325	8.13	160	38 x 10	188	370	180	325	90	200	32	12 x M16 x P2.0	M 8 x P1.25	850	108.5
MG1100*	78400	350	-	5.19	185	45 x 14	260	470	250	415	125	260	40	12 x M20 x P2.5	M12 x P1.75	2900	250
MG1200*	95100	300	-	17.6	200	45 x 14	260	500	250	440	125	280	45	12 x M24 x P3.0	M12 x P1.75	3000	280
MG1300*	176400	250	-	18.7	250	56 x 17.5	280	600	260	530	130	340	50	12 x M30 x P3.5	M12 x P1.75	3800	410

\* = Nicht auf Lager

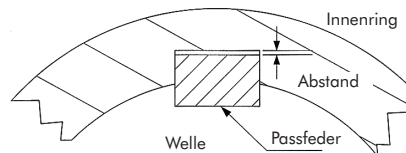
## Einbau und Anwendung

- Der Freilauf der MG-Serie wird für Anwendungen mit hohen Innenring-Überholdrehzahlen eingesetzt.
- Für die Befestigung einer Keilriemenscheibe, Zahn- oder Kettenrads am Freilauf, diesen in die entsprechende Nabe einsetzen und die (HV-)Schrauben in die Gewindebohrungen auf der Kupplungsseite schrauben. Empfohlene Toleranz für die Nabenbohrung ist H6 oder H7 oder nach DIN Norm.
- Empfohlene Toleranzen für die Welle:

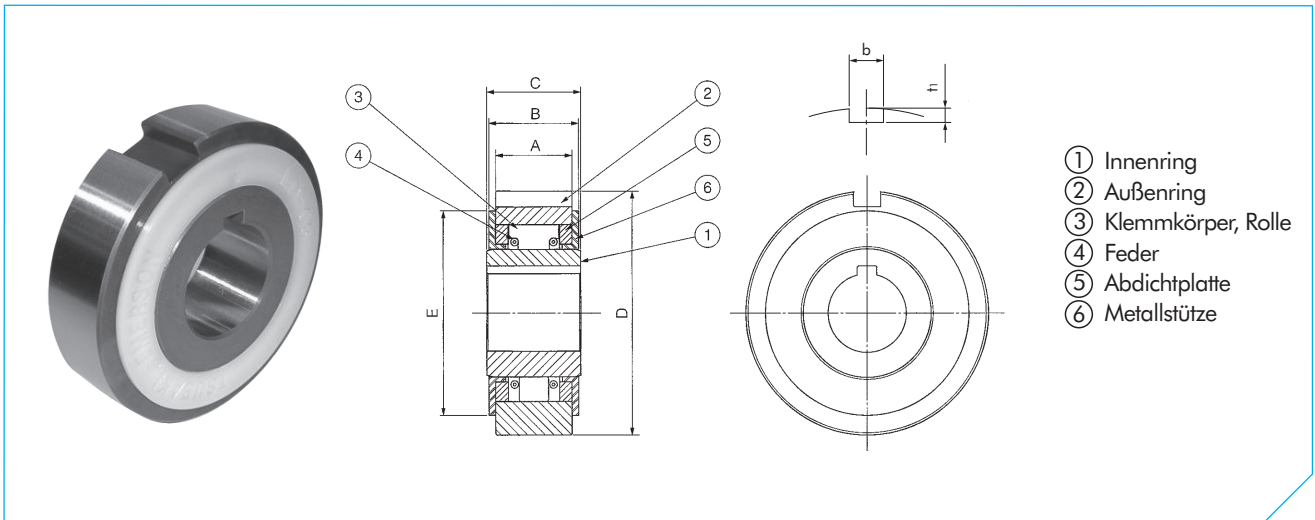
Modell	Toleranz Gehäusebohrung (mm)
MG300, MG400	-0.021 bis +0
MG500, MG600	-0.025 bis +0
MG700	-0.030 bis +0
MG750, MG800	-0.035 bis +0
MG900	-0.040 bis +0

- Die Passfeder sollte der Norm JIS B1301-1959 entsprechen. Für die Modelle MG750 und höher ist eine Passfeder beige-fügt.
- Stets eine Passfeder für den Einbau des Freilaufs verwenden. Auf keinen Fall einen Keil verwenden.
- Falls der Freilauf Stoßbelastungen ausgesetzt wird oder für einen Einsatz mit vollem Drehmoment gedacht ist, ist es ratsam, eine gehärtete Passfeder und Welle zu verwenden.

- Auf ausreichenden Abstand zwischen der Oberseite der Passfedernut und der Oberseite der Passfeder für die Druckbelüftung achten. Bei der Serie MG befindet sich eine Bohrung für die Druckbelüftung auf der Passfedernut des Innenrings.
- Bei der Montage des Freilaufs auf die Welle Druck auf den Innenring, aber nicht auf den Außenring ausüben.



- Axialkräfte sollten nicht durch den Freilauf, sondern durch andere Vorrichtungen aufgenommen werden.
- Beim Einsatz der MG-Serie bei mittleren und hohen Drehzahlen ist auf die Wärmeentwicklung zu achten. Die Lebensdauer wird beeinträchtigt, wenn die Temperatur des Freilaufaußenrings auf über 70°C steigt. In diesem Fall sollte ein anderes Modell gewählt oder für eine Ölbad- bzw. eine erzwungene Schmierung gesorgt werden.
- Vor dem Versand wird kein Öl eingefüllt. Vor der Verwendung für ausreichende Menge Öl sorgen.
- Bei einer Bestellung eines MG-Freilaufmodells MG750 oder höher bitte die angewendete Überholdrehzahl angeben.



**LD**

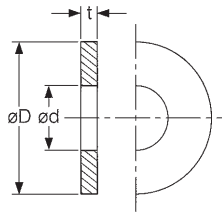
Abmessungen in mm

Modell	Drehmoment Nm	Max. Laufgeschwindigkeit U/min	Max. Schaltzyklus/min	Max. Radiallast beim Überholen N	Schleppmoment Nm	Bohrungsgröße H7	Passfedernut Innenring	A	B	C	D	E	Passfedernut Außenring		Ca. Masse kg/Stk.
													b P10	ft	
LD04	5.88	300	100	200	0.196	10	4 x 1.5	19.5	23.9	24	47	-0.014 -0.039	40	5 x 3	0.25
LD05	9.80	300	100	300	0.294	14	5 x 2	19.5	23.9	24	52	-0.017 -0.042	45	5 x 3	0.30
LD06	19.6	200	100	500	0.294	20	5 x 2	19.5	23.9	24	62	-0.017 -0.042	52	7 x 4	0.40
LD07	29.4	200	100	700	0.392	25	7 x 3	19.5	23.9	24	72	-0.017 -0.042	62	7 x 4	0.55
LD08	49.0	200	100	800	0.490	30	7 x 3	19.5	23.9	24	82	-0.017 -0.042	70	10 x 4.5	0.65

## Einbau und Anwendung

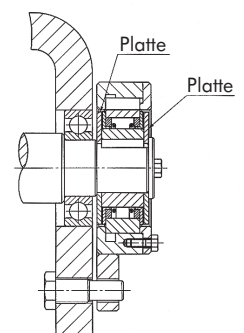
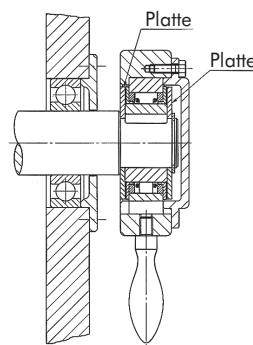
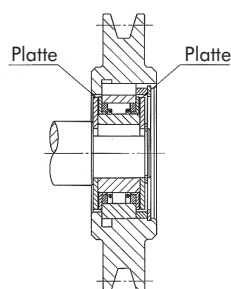
- Der Freilauf der LD-Serie ist mit einem Spezialfett vorgeschmiert und sofort einsatzbereit. Zusätzliches Schmiermittel ist nicht erforderlich.
- Bei der Montage des Freilaufs auf die Welle Innenring mit einem **weichen** Hammer leicht drücken, um zu verhindern, dass der Außenring vom Innenring wegrutscht.
- Sicherstellen, dass die Platte befestigt wird. Dadurch wird verhindert, dass der Außenring vom Innenring wegrutscht. Die empfohlenen Abmessungen der Platte sind rechts angegeben.
- Für die Schmierung Schmierfett auf die Platte und die Druckplatte auftragen.
- Auf keinen Fall Axialkräfte auf den Freilauf wirken lassen. Diese sollten durch andere Vorrichtungen aufgenommen werden.
- Die Passfeder sollte der Norm JIS B1301-1959 entsprechen.
- Die Bohrungen (für Rolle, Zahnkranz usw.) sollten eine Toleranz H6 oder H7 haben.

## Empfohlene Plattenabmessungen

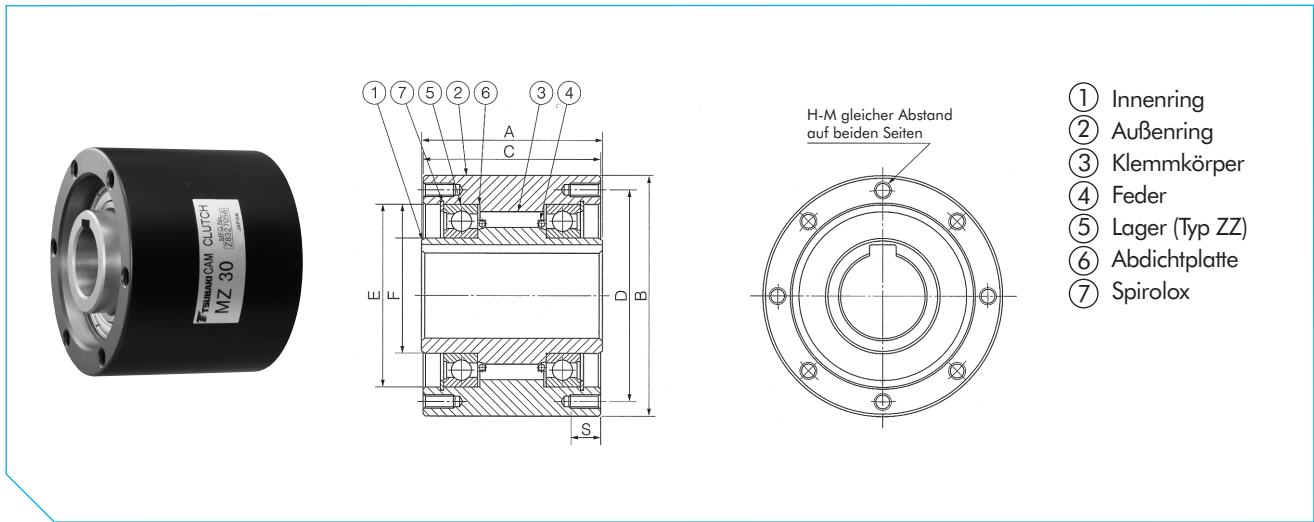


Modell	t	ød	øD
LD04	2	10	40
LD05	2	14	45
LD06	3	20	52
LD07	3	25	62
LD08	3	30	70

## Einbaubeispiel



# FREILAUF SERIE MZ



**MZ**

Abmessungen in mm

Modell	Drehmoment Nm	Max. Überholdrehzahl		Max. Schaltzyklus/min	Schleppmoment Nm	Bohrungsgröße H7	Passfedernut Innenring	A	B	C	D	E M6	F	G	H-M Anz. Gewindebohrungen x Größe x Steigung	S	Ca. Masse kg/Stk.
		Innenring U/min	Außenring U/min														
MZ15*	186	1800	900	150	0.20	15	5 x 2.3	62	68	60	58	47	25	5.5	6 x M5 x P 0.8	10	1.4
MZ17*	215	1700	800	150	0.20	17	5 x 2.3	66	75	64	64	52	28	6.3	6 x M5 x P 0.8	10	1.8
MZ20	323	1600	700	150	0.29	20	6 x 2.8	67	80	65	68	55	30	7.6	6 x M6 x P 1.0	12	2.0
MZ30-22*	735	1500	500	150	0.39	22	6 x 2.8	82	100	80	88	75	45	8.9	6 x M8 x P 1.25	16	3.7
MZ30-25*						25	8 x 3.3										
MZ30						30	10 x 3.3										
MZ35	1080	1400	300	150	0.49	35	10 x 3.3	87	110	85	95	80	50	8.7	6 x M8 x P 1.25	16	4.8
MZ45-40*	1620	1400	300	150	0.69	40	12 x 3.3	92	125	90	110	95	60	8.4	8 x M8 x P 1.25	16	6.2
MZ45	2110	1200	250	150	0.98	45	14 x 3.8	102	155	100	140	125	80	9.1	8 x M8 x P 1.25	16	10.2
MZ60-50*						50	14 x 3.8										
MZ60-55*						55	16 x 4.3										
MZ60	3040	1100	250	150	1.27	60	18 x 4.4	105	175	103	162	145	95	8.6	8 x M8 x P 1.25	16	13.2
MZ70-65*						65	18 x 4.4										
MZ70						70	20 x 4.9										

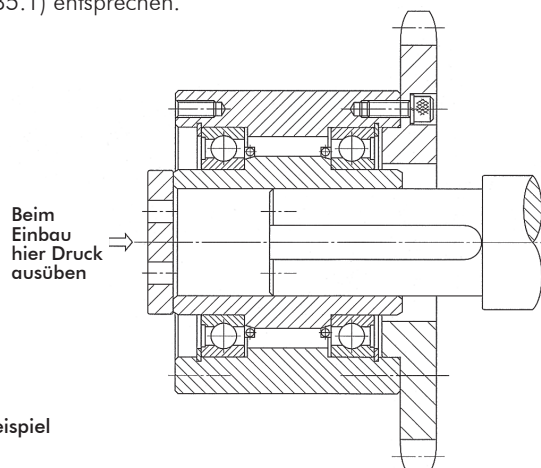
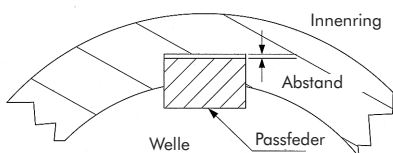
\*= Nicht auf Lager

## Einbau und Anwendung

- Der Freilauf der MZ ist durch Schildlager an beiden Seiten abgeschirmt, mit einem Spezialfett vorbehandelt und sofort einsatzbereit. Zusätzliches Schmiermittel ist nicht erforderlich.
- Für die Befestigung von Keilriemenscheibe, Ketten- oder Zahnräder Naben (Toleranz F7 oder gemäß ISO R773) entlang der Innenfläche des Außenrings einsetzen und (HV-)Schrauben in die Gewindebohrungen auf der Kupplungsseite schrauben.
- Die empfohlenen Toleranzen für die Welle sind in der Tabelle angegeben.

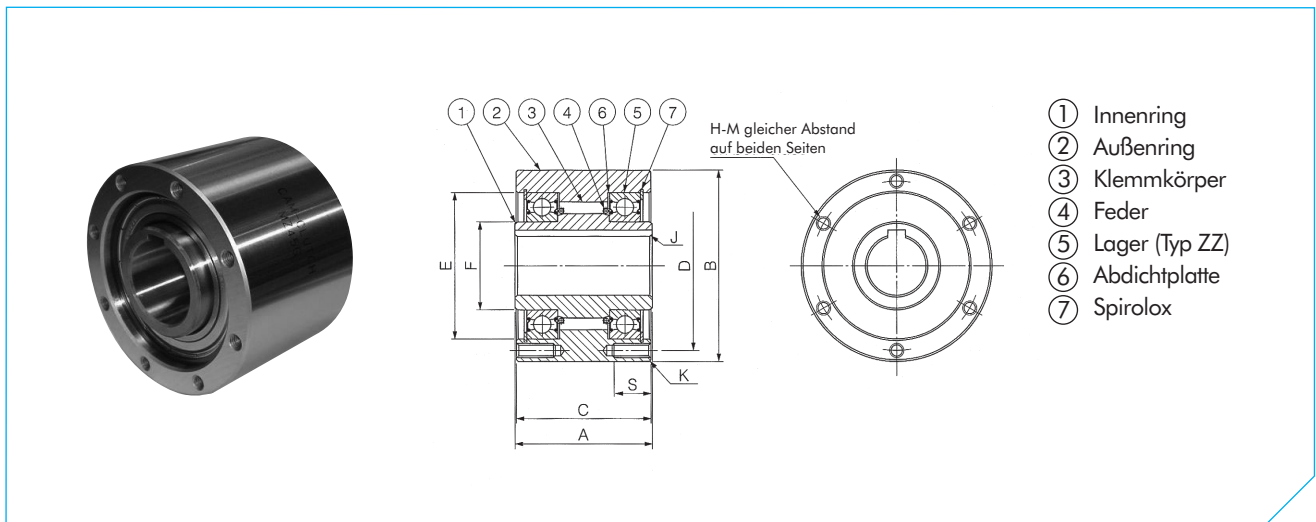
- Externe Axialkräfte sollten nicht durch den Freilauf, sondern durch andere Vorrichtungen aufgenommen werden.
- Stets eine Passfeder für den Einbau des Freilaufs verwenden. Auf keinen Fall einen Keil verwenden.
- Bei der Montage des Freilaufs auf die Welle, Druck auf den Innenring, aber nicht auf den Außenring ausüben.
- Für eine vertikale Montage setzen Sie sich bitte mit TSUBAKI in Verbindung.
- Der Umgebungstemperaturbereich liegt zwischen -5°C und +40°C.
- Die eingesetzte Passfeder sollte der Norm ISO R773 (DIN 6885.1) entsprechen.

Modell	Nenn Durchmesser (mm)	Relative Wellentoleranz (mm)
MZ15	15	-0.018 bis +0
MZ17	17	-0.018 bis +0
MZ20	20	-0.021 bis +0
MZ30	30	-0.021 bis +0
MZ35	35	-0.025 bis +0
MZ45	45	-0.025 bis +0
MZ60	60	-0.030 bis +0
MZ70	70	-0.030 bis +0



Einbaubeispiel

# FREILAUF SERIE MZ-G



- ① Innenring
- ② Außenring
- ③ Klemmkörper
- ④ Feder
- ⑤ Lager (Typ ZZ)
- ⑥ Abdichtplatte
- ⑦ Spirolox

**MZ-G**

Abmessungen in mm

Modell	Bohrungsgröße H7	Passfedernut Innenring	J	Innenring Breite A	Außenring Breite C	B h7	F	E	K	D	S	H-M Anz. Gewindebohrungen x Größe x Steigung	Ca. Masse
													kg/Stk.
MZ15G*	15	5 x 2,3	0,8	55	53	68	25	47	1,3	58	10	6 x M5 x P0,8	1,3
MZ17G*	17	5 x 2,3	0,8	63	61	75	28	52	1,3	64	10	6 x M5 x P0,8	1,7
MZ20G*	20	5 x 2,3	0,8	64	62	80	30	55	1,3	68	12	6 x M6 x P1,0	1,9
MZ30G-22	22	8 x 3,3	1,0	70	68	100	45	75	1,3	88	16	6 x M8 x P1,25	3,2
MZ30G-25*	25	8 x 3,3	1,0										
MZ30G	30	10 x 3,3	1,0	78	76	110	50	80	1,3	95	16	6 x M8 x P1,25	4,4
MZ35G	35	10 x 3,3	1,0										
MZ45G-40*	40	12 x 3,3	1,3	87	85	125	60	95	1,3	110	16	8 x M8 x P1,25	6,2
MZ45G*	45	12 x 3,3	1,3										
MZ60G-50*	50	14 x 3,8	1,5	90	88	155	80	125	1,3	140	16	8 x M8 x P1,25	9,5
MZ60G-55*	55	16 x 4,3	1,5										
MZ60G*	60	18 x 4,4	1,5	105	103	175	95	145	1,3	162	16	8 x M8 x P1,25	13,1
MZ70G-65*	65	18 x 4,4	1,8										
MZ70G*	70	20 x 4,9	1,8										

\*= nicht auf Lager

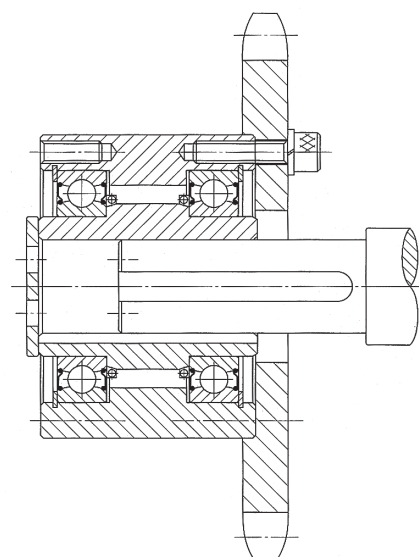
## Leistung

Modell	Drehmoment Nm	Max. Überholdrehzahl		Max. Schaltzyklus/min	Schleppmoment Nm
		Innenring U/min	Außenring U/min		
MZ15G*	186	1800	900	150	0,20
MZ17G*	215	1700	800	150	0,20
MZ20G*	323	1600	700	150	0,29
MZ30G-22	735	1500	500	150	0,39
MZ30G-25*					
MZ30G	1080	1400	300	150	0,49
MZ35G					
MZ45G-40*	1620	1400	300	150	0,69
MZ45G*					
MZ60G-50*	2110	1200	250	150	0,98
MZ60G-55*					
MZ60G*	3040	1100	250	150	1,27
MZ70G-65*					
MZ70G*					

\*= Nicht auf Lager

## Einbau und Anwendung

- Bei der Befestigung eines Ketten- oder Zahnrads am Außenring die Außenmaße (Maß B) des Außenrings für einen zentrierenden Flansch im Ketten- oder Zahnrad verwenden. Dann Schrauben (Zugfestigkeit 10.9 oder höher) in die Gewindebohrungen im Außenring schrauben und festziehen.
- Für Angaben zu Anwendung und andere Arten des Einbaus siehe Serie MZ.



Einbaubeispiel



# RUTSCHNABE SERIE TL

Der Tsubaki-Rutschnabe ist eine Schutzvorrichtung, die das übertragene Drehmoment in einem Antriebssystem begrenzt, indem es durchrutscht, wenn die eingestellte Drehmomentgrenze auf Grund von Stoßbelastungen, Überlast oder Maschinenstörungen überschritten wird. Bei Behebung der Störungsursache greift der Drehmomentbegrenzer automatisch wieder ein. Ein Zurücksetzen ist nicht erforderlich. Die Tsubaki-Rutschnabe verhindern Maschinenschäden und minimieren teure Stillstandzeiten.

Die Tsubaki-Rutschnabe verwenden federgespannte Reibflächen, das Rutschmoment ist voreingestellt und kann mit Hilfe von Einstellmutter oder Schrauben zur Veränderung der Federkraft nachgestellt werden.

Tsubaki-Rutschnaben können bei Keilriemscheiben, Ketten- oder Zahnrädern sowie Flanschplatten zwischen den beiden Reibflächen verwendet werden. Die Leistungsdaten der Tsubaki-Rutschnabe sind realistisch und entsprechen den optimalen Federkräften und Oberflächendrücken, die eine längere Rutschzeit ermöglichen, das Wiedereingreifen beim eingestellten Drehmoment sicherstellen, sowie einen dauerhaften Schutz bieten. Dies ist ein deutlicher Vorteil gegenüber dem Scherstiftmechanismus, der nur einmalig eine Lösung bietet.

## TL200 <sup>-1</sup>/<sub>-2</sub> TL250 <sup>-1</sup>/<sub>-2</sub> TL350 <sup>-1</sup>/<sub>-2</sub>

- Einzelne Einstellmutter
- Sicherungsscheibe verhindert Lockerung der Mutter



## TL10 <sup>-16</sup>/<sub>-24</sub> TL14 <sup>-10</sup>/<sub>-15</sub> TL20 <sup>-6</sup>/<sub>-12</sub>

- 5 bis 8 Einstellschrauben
- Eine Einstellschraube pro Feder
- Loch im Schraubenkopf für Draht zur Verhinderung einer Lockerung



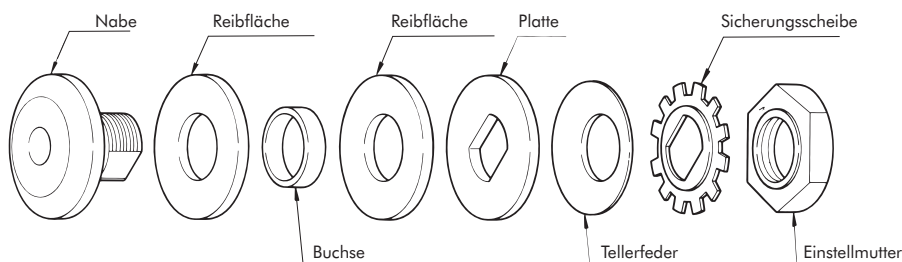
## TL500 <sup>-1</sup>/<sub>-2</sub> TL700 <sup>-1</sup>/<sub>-2</sub>

- 3 Einstellschrauben
- Drehmoment mit 3 Schrauben voreingestellt (mit Einstellmutter zur Fixierung einer Steuerplatte)

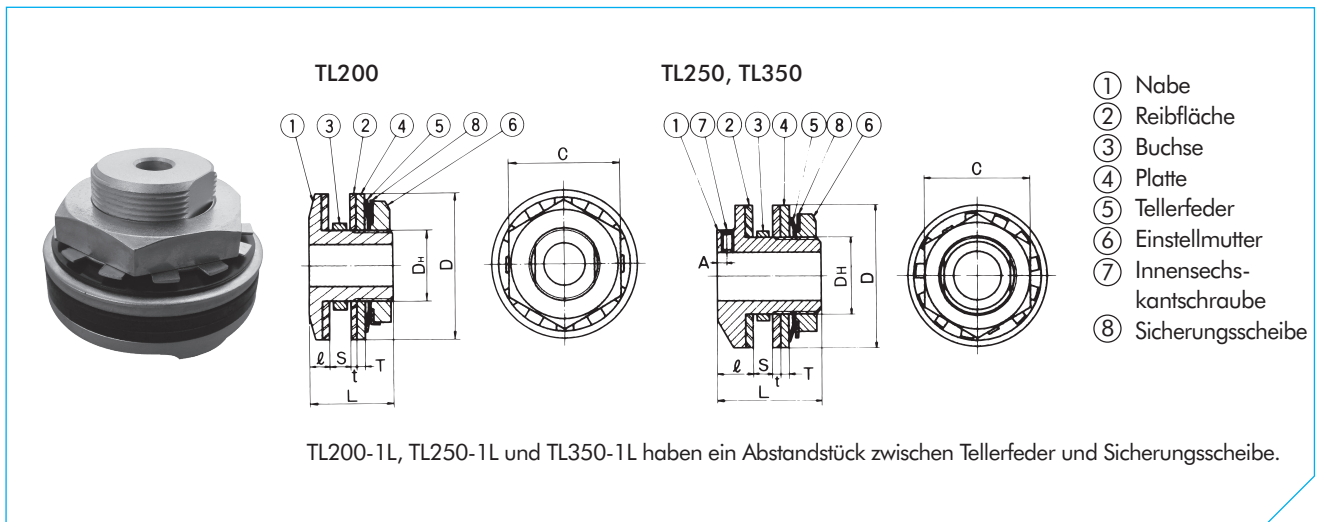


## TL200 <sup>-1</sup>/<sub>-2</sub> C thru TL20 <sup>-6</sup>/<sub>-12</sub> C

Die Rutschnabenkupplung verbindet den Schutz einer Rutschkupplung mit der Fähigkeit, die antreibende und angetriebene Welle zu verbinden. Die Baugruppe besteht aus einer Tsubaki-Rutschnabe und einer Rollenkettenkupplung. Diese Konstruktion sorgt für eine zuverlässige und leicht montierbare flexible Kupplung.



# RUTSCHNABE SERIE TL



**TL**

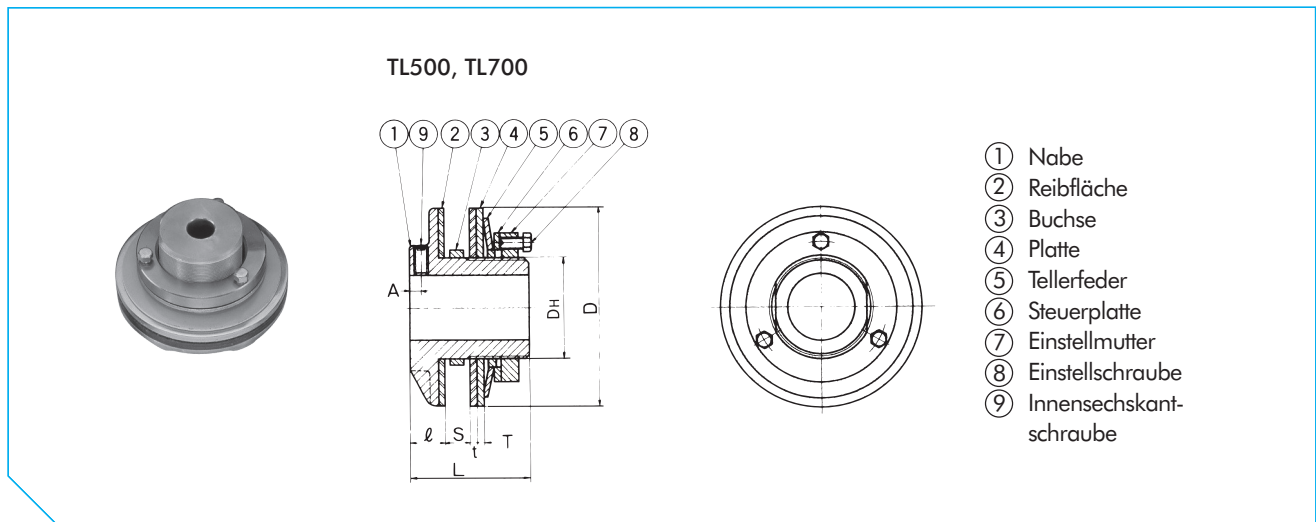
Abmessungen in mm

Modell	Drehmoment Nm	Einfache Bohrung	Max. Bohrung	Länge Buchse	AD Buchse	Bohrung für Mittelglied	D	D <sub>H</sub>	L	ℓ	T	t	S (max.)	A	C	Einstellmutter Größe x Steigung	Stellschraube	Ca. Masse kg/Stk.
TL200-1	2,9 ~ 9,8			3,8	30 -0,024	30 +0,03 0	50	24	29	6,5	2,6	2,5	7	-	38	M24 x P1.0	-	0,2
TL200-2	6,9 ~ 20	7	14	6,0	30 -0,049													
TL250-1	6,9 ~ 27			4,5	41 -0,010	41 +0,05 0	65	35	48	16	4,5	3,2	9	4	50	M35 x P1.5	M5	0,6
TL250-2	14 ~ 54	10	22	6,5	41 -0,045													
TL350-1	20 ~ 74			4,5	49 -0,025	49 +0,05 0	89	42	62	19	4,5	3,2	16	6	63	M42 x P1.5	M6	1,2
TL350-2	34 ~ 149	17	25	9,5	49 -0,065													

## Modell-Identifikation



# RUTSCHNABE SERIE TL

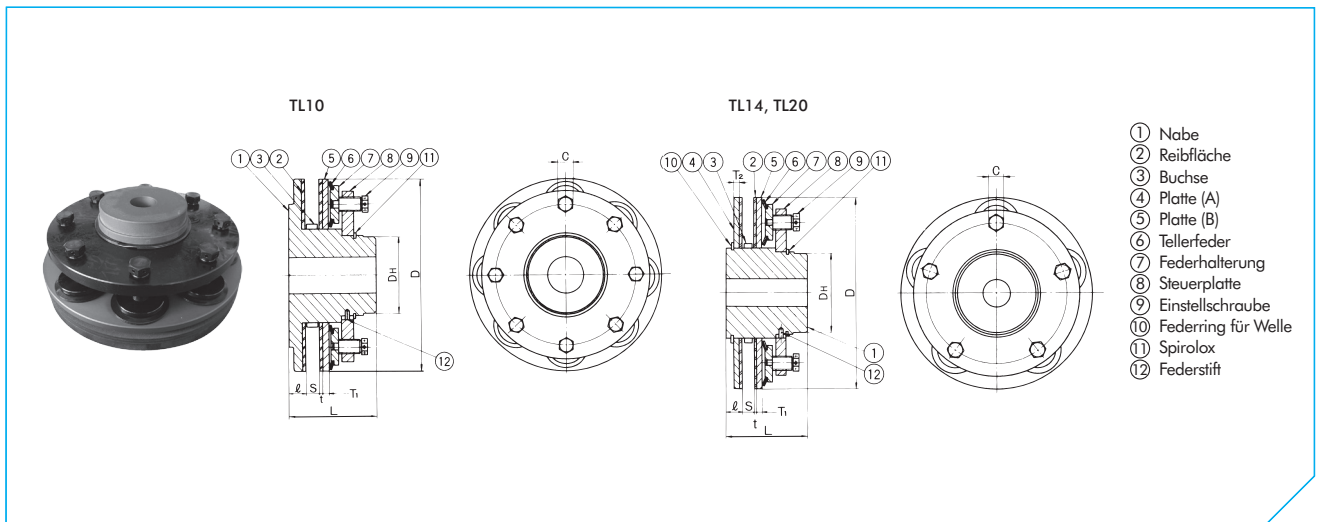


**TL**

Abmessungen in mm

Modell	Drehmoment Nm	Einfache Bohrung	Max. Bohrung	Länge Buchse	AD Buchse	Bohrung für Mittelglied	D	D <sub>H</sub>	L	ℓ	T	t	S (max.)	A	C	Einstellmutter Größe x Steigung	Einstellschraube Löcher x Größe x Steigung	Stellschraube	Ca. Masse kg/Stk.
TL500-1	47 ~ 210			6.5 9.5	74 -0.05 -0.10	74 +0.05 0	127	65	76	22	6	3.2	16	7	-	M65 x P1.5	3 x M8 x P1.0	M8	3.5
TL500-2	88 ~ 420	20	42																
TL700-1	116 ~ 569			9.5 12.5	105 -0.075 -0.125	105 +0.05 0	178	95	98	24	8	3.2	29	8	-	M95 x P1.5	3 x M10 x P1.25	M10	8.4
TL700-2	223 ~ 1080	30	64																

# RUTSCHNABE SERIE TL



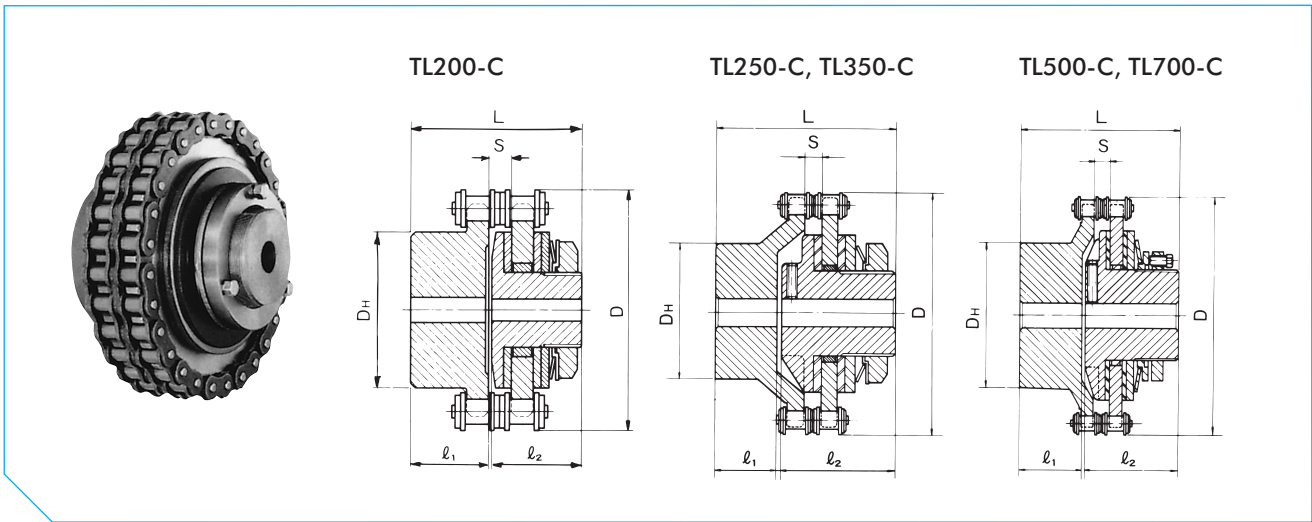
**TL**

## Abmessungen in mm

Modell	Drehmoment Nm	Einfache Bohrung	Max. Bohrung	Länge Buchse	AD Buchse	Bohrung für Mittelglied	D	D <sub>H</sub>	L	ℓ	T <sub>1</sub>	T <sub>2</sub>	t	S (max.)	C	Einstellschraube Löcher x Größe x Steigung	Ca. Masse kg/Stk.
TL10-16*	392 ~ 1247	30	72	12.5 15.5 19.5	135 -0.085 -0.125	135 +0.07 0	254	100	115	23	15	-	4.0	24	19	8 x M18 x P1.5	21
TL10-24*	588 ~ 1860																
TL14-10*	882 ~ 2666	40	100	15.5 19.5 23.5	183 -0.07 -0.12	183 +0.07 0	356	145	150	31	13	13	4.0	29	27	5 x M26 x P1.5	52
TL14-15*	1960 ~ 3920																
TL20-6*	2450 ~ 4900	50	130	15.5 19.5 23.5	226 -0.07 -0.12	226 +0.07 0	508	185	175	36	15	18	4.0	31	36	6 x M32 x P1.5	117
TL20-12*	4606 ~ 9310																

\*= Nicht auf Lager

# RUTSCHNABENKUPPLUNG SERIE TL-C



## Kupplung

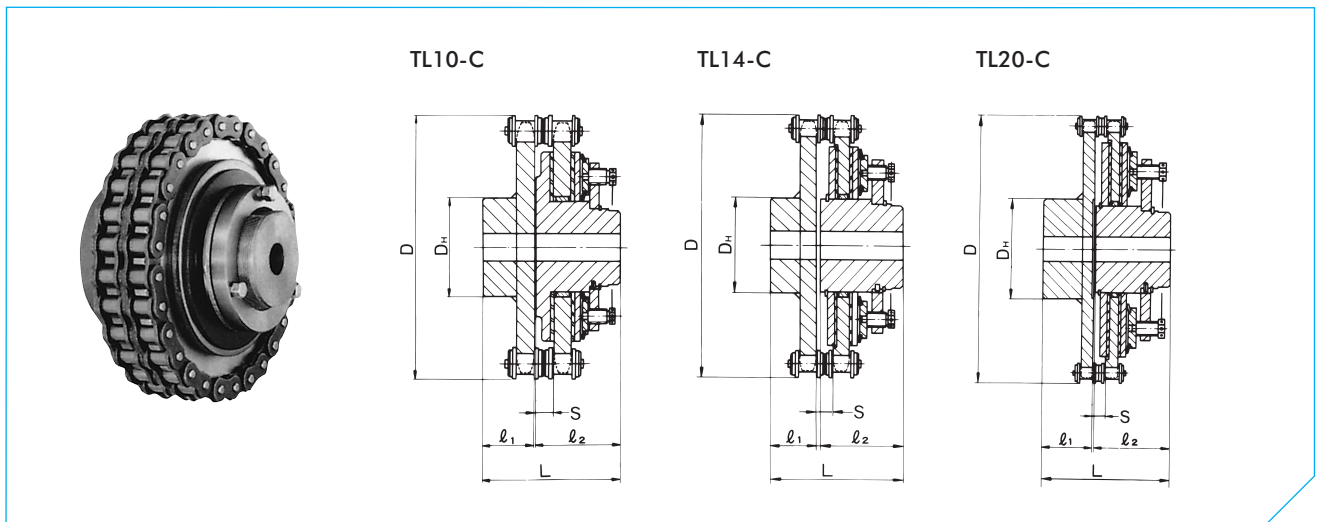
Abmessungen in mm

Größe	Drehmoment Nm	Max. Drehzahl U/min	Einfache Bohrung		Max. Bohrung		Zahnkranz	D	D <sub>H</sub>	L	l <sub>1</sub>	l <sub>2</sub>	S	Ca. Masse kg/Stk.
			Kupplungs- seite	TL- Seite	Kupplungs- seite	TL- Seite								
TL200-1C	2.9 ~ 9.8	1200	8	7	31	14	RS40-16T	76	50	55	24	29	7.5	1.0
TL200-2C	6.9 ~ 20													
TL250-1C	6.9 ~ 27	1000	13	10	38	22	RS40-22T	102	56	76	25	48	7.4	1.9
TL250-2C	14 ~ 54													
TL350-1C	20 ~ 74	800	13	17	45	25	RS50-24T	137	72	103	37	62	9.7	4.2
TL350-2C	34 ~ 149													
TL500-1C	47 ~ 210	500	18	20	65	42	RS60-28T	188	105	120	40	76	11.6	10.0
TL500-2C	88 ~ 420													
TL700-1C	116 ~ 569	400	23	30	90	64	RS80-28T	251	150	168	66	98	15.3	26.0
TL700-2C	223 ~ 1080													

### Hinweis:

Wenn die Rutschnabekupplung bei maximaler Drehzahl läuft, sollten Kette und Zahnkranz mit MoS<sub>2</sub> oder Fett geschmiert und abgedeckt werden.  
Wenn Sie eine höhere Drehzahl benötigen, als hier angegeben, setzen Sie sich bitte mit TSUBAKI in Verbindung.

# RUTSCHNABENKUPPLUNG SERIE TL-C



## Kupplung

Abmessungen in mm

Größe	Drehmoment Nm	Max. Drehzahl U/min	Einfache Bohrung		Max. Bohrung		Zahnkranz	D	D <sub>H</sub>	L	l <sub>1</sub>	l <sub>2</sub>	S	Ca. Masse kg/Stk.
			Kupplungs- seite	TL- Seite	Kupplungs- seite	TL- Seite								
TL10-16C*	392 ~ 1274	300	33	30	95	72	RS140-22T	355	137	189	71	115	26.2	66
TL10-24C*	588 ~ 1860													
TL14-10C*	882 ~ 2666	200	38	40	118	100	RS160-26T	470	167	235	80	150	30.1	140
TL14-15C*	1960 ~ 3920													
TL20-6C*	2450 ~ 4900	140	43	50	150	130	RS160-36T	631	237	300	120	175	30.1	285
TL20-12C*	4606 ~ 9310													

\*= Nicht auf Lager

### Hinweis:

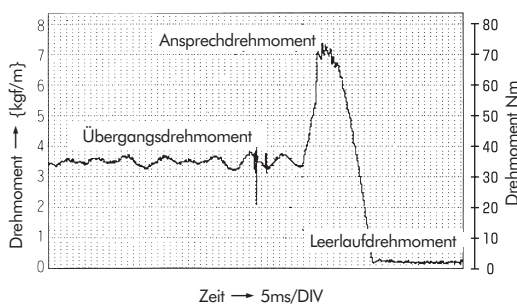
Wenn die Rutschnabekupplung bei maximaler Drehzahl läuft, sollten Kette und Zahnkranz mit MoS2 oder Fett geschmiert und abgedeckt werden.  
Wenn Sie eine höhere Drehzahl benötigen, als hier angegeben, setzen Sie sich bitte mit TSUBAKI in Verbindung.

# ÜBERLASTKUPPLUNG SERIE TGM

Die Überlastkupplung der Serie TGM Series ist eine Schutzvorrichtung gegen Überlast. Die Serie TGM bietet gegenüber anderen Schutzvorrichtungen zahlreiche Vorteile, darunter Scherstift-Typ, Reibungsart Typ, Kugellagertyp, Rollentyp usw.

## Hochpräzises Ansprechdrehmoment

Die Genauigkeit bei wiederholten Fluktuationen des Ansprechdrehmoments liegt bei  $\pm 5\%$ . Eine (1) hochpräzise Kurvenrolle drückt sich in radialer Richtung fest in die präzise bearbeitete Tasche. Es wird eine hochfeste und stabil ausgelegte Feder verwendet. Die Abschaltbewegung ist eine rollende Bewegung, so dass auch wiederholte Ansprechvorgänge so gut wie keine Drehmomentschwankungen verursachen.

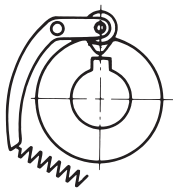


## Versiegelte Konstruktion

Die in ein Gehäuse aus einer speziellen Aluminiumlegierung integrierte TGM-Überlastkupplung ist versiegelt, so dass praktisch kein Staub, Öl oder Wasser eindringen kann. Somit wird die Präzision des Ansprechdrehmoments nicht beeinträchtigt, was die Überlastkupplung zu einer idealen Schutzvorrichtung macht.

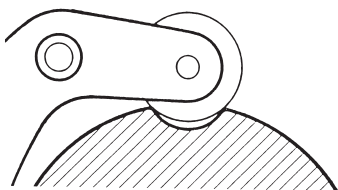
## Einzelne Position

Die Kurvenrolle und die Tasche greifen ineinander, so dass es keine Phasenverschiebung zwischen antreibender und angetriebener Seite gibt.



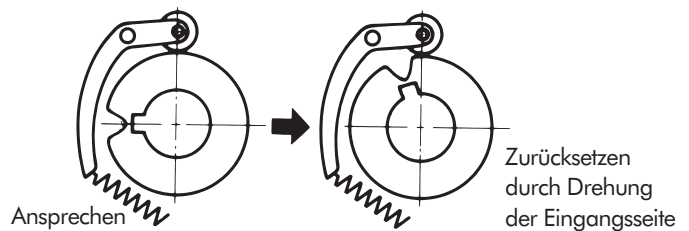
## Kein Spiel

Es gibt kein Spiel, da das Eingreifen von Kurvenrolle und Tasche an zwei Kontaktpunkten erfolgt.



## Automatisches Zurücksetzen

Sobald die Ursache für die Überbelastung behoben ist, bewegt sich die Überlastkupplung automatisch in ihre ursprüngliche Position, indem sie die Eingangsseite ein wenig dreht (weniger als 50 U/min), oder durch Tastbetrieb des Motors.



## Lange Lebensdauer

Die TGM-Serie ist für 100.000 Ansprechvorgängen ausgelegt. Dank starker Materialien, einer thermischen Verarbeitung und einer präzisen Bearbeitung überstehen Kurvenrolle und Tasche sogar wiederholt heftige Ansprechvorgänge ohne Beschädigung. Beim Ansprechen verwendet das Leerlaufteil ein hochbelastbares Nadellager, so dass praktisch keine Reibung entsteht.

## LS Sensorplatte für Überlasterkennung

Wenn die Überlastkupplung anspricht, gleitet die Sensorplatte in axialer Richtung, so dass es einfach ist, den Endschalter zu betätigen, die Stromversorgung abzuschalten und den Alarm auszulösen. Beim Ansprechen kann sie sowohl auf der Klemmkörperwellenseite als auch auf der Gehäuseseite (Kupplungsgehäuse) verwendet werden. Die LS-Sensorplatte kann auf alle Modelle montiert werden.

## Einfacher Betrieb

Klemmkörperwelle und Gehäuse können entweder auf der antreibenden oder auf der angetriebenen Seite verwendet werden. Zudem können sie auch in der einen oder anderen Drehrichtung verwendet werden. Beim Antriebsteil haben Sie die Wahl zwischen einer Kette, einer Rolle oder einem Getriebe. Die Montage mit einer Kupplung ist ebenfalls möglich.

## Variable Drehmomenteinstellung

Ein präzises Drehmoment lässt sich durch einfaches Drehen der Einstellschraube mit einem Innensechskantschlüssel einstellen. Die Einstellmutter befindet sich auf der Außenfläche der Überlastkupplung, so dass die Einstellung sehr einfach durchzuführen ist.

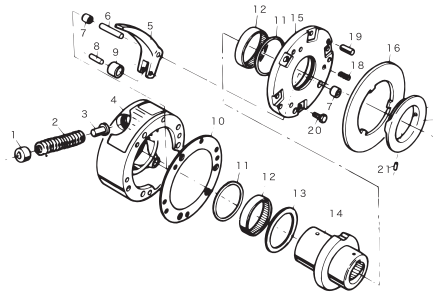
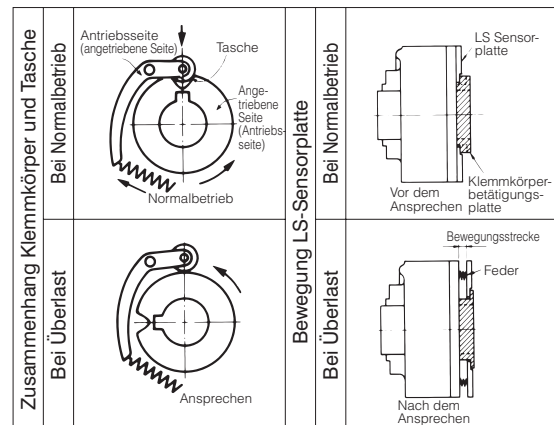
## Wartungsfrei

Die Überlastkupplung der TGM Serie wird vor dem Versand mit hochwertigem Fett behandelt, so dass eine weitere Schmierung nicht erforderlich ist.

# ÜBERLASTKUPPLUNG SERIE TGM

## Einbau und Anwendung

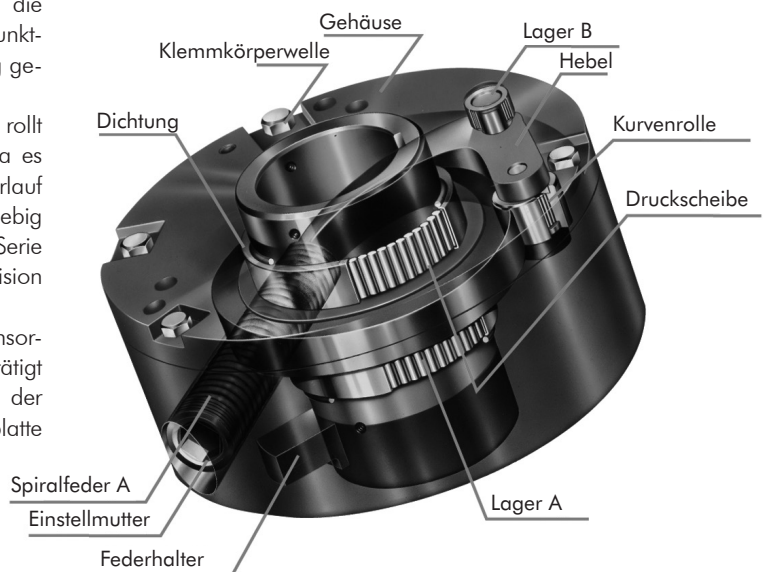
1. Die Kurvenrolle überträgt das Drehmoment durch das Eingreifen in die Wellentasche in radialer Richtung. Bei Überlastung der Maschine springt die Kurvenrolle aus der Tasche und koppelt sich vollständig von der Überlast ab.
2. Die Kurvenrollentasche ist ein präzise bearbeitetes und wärmebehandeltes Teil, das auch über einen längeren Zeitraum eine hohe Drehmomentpräzision beibehalten kann.
3. Zwischen Kurvenrollen und Tasche gibt es zwei Kontaktpunkte ohne Spiel.
4. Durch die Hebelwirkung einer rechteckigen Spiralfeder ist es möglich, einen hochpräzisen Druck auf die Kurvenrolle auszuüben.
5. Das Drehmoment lässt sich mit Drehmomenteinstellschraube beliebig fein einstellen.
6. Bei Überlast wird der Leerlauf während des Ansprechvorgangs von 5 Nadellagern aufgefangen, so dass es kein Rutschen gibt und das Leerlauf-Reibdrehmoment minimal bleibt.
7. Da Gehäuse und Abdeckung aus lösungsbehandeltem Aluminium bestehen, zeichnen sie sich durch eine leichte, aber feste Konstruktion aus.
8. Aufgrund der versiegelten Konstruktion ist es für Staub, Öl und Wasser kaum möglich, in die TGM-Serie einzudringen.
9. Wenn die Überlastkupplung vor der Überlast anspricht, gleitet die LS-Sensorplatte in axialer Richtung, so dass die Überlasterkennung durch Betätigen des Endschalters einfach ist.



- 1 Einstellschraube
- 2 Spiralfeder A
- 3 Federsitz
- 4 Gehäuse
- 5 Hebel
- 6 Drehstift
- 7 Lager B
- 8 Rollenstift
- 9 Kurvenrolle
- 10 Dichtung
- 11 Dichtungsring
- 12 Lager A
- 13 Druckscheibe
- 14 Klemmkörperwelle
- 15 Abdeckung
- 16 LS Sensorplatte
- 17 Klemmkörperbetätigung
- 18 Spiralfeder B
- 19 Federstift
- 20 Sechskantschraube

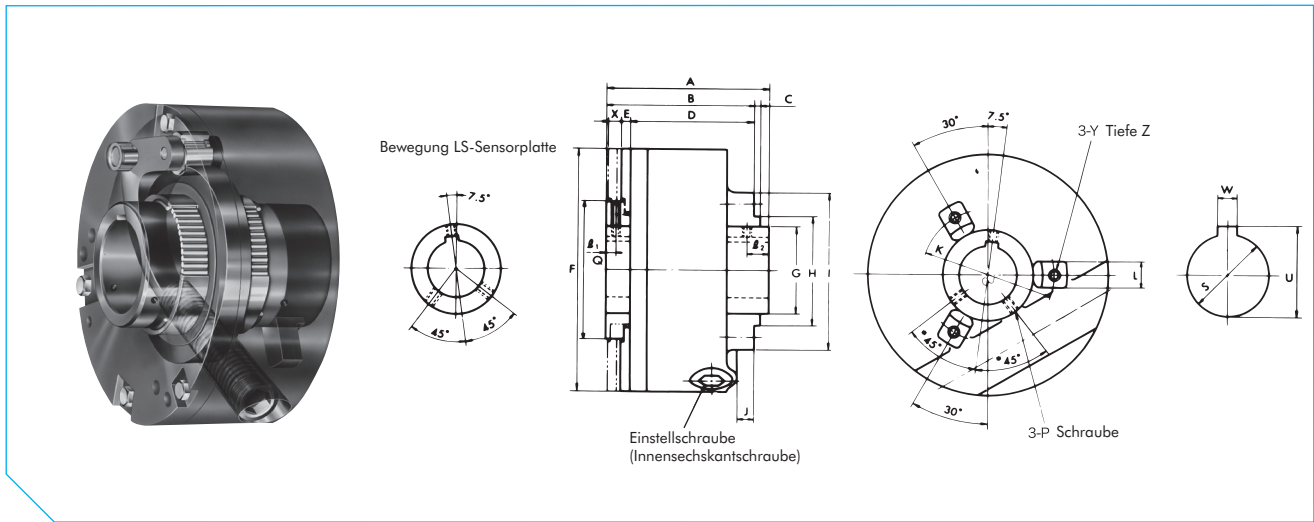
## Prinzip

1. Das Drehmoment wird durch das Eingreifen der Kurvenrolle in die Tasche über ein 2-Punkt-Kontaktsystem übertragen. Die Unterdrucksetzung der Kurvenrolle in der Tasche erfolgt über eine rechteckige Spiralfeder in radialer Richtung. Dadurch gibt es kein Spiel und die Überlastkupplung arbeitet als präzise Überlastschutzeinrichtung mit hoher Ansprechgenauigkeit. Das Zurücksetzen erfolgt über ein automatisches System, bei dem der Betrieb wieder aufgenommen wird, sobald die Kurvenrolle in die Tasche eingreift. Da es sich um 2-Punkt-Kontaktsystem handelt, gibt es keine Phasenverschiebung gegenüber der ursprünglichen Position.
2. Bei Überlast kommt die Kurvenrolle aus der Tasche und rollt über den Außendurchmesser der Klemmkörperwelle. Da es kein Rutschteil gibt, ist das Reibdrehmoment im Leerlauf niedrig, wodurch die Vorrichtung ausgesprochen langlebig wird. Zudem sorgt die einfache Konstruktion der TGM-Serie mit einer Eingreifposition für eine durchgängig hohe Präzision des Ansprechdrehmoments.
3. Wenn die Überlastkupplung anspricht, gleitet die LS-Sensorplatte in axialer Richtung. Ab da kann der Endschalter betätigt und die Stromversorgung abgeschaltet werden. Auch der akustische Alarm kann ausgelöst werden. Die LS-Sensorplatte gleitet bei jedem Ansprechvorgang dreimal.





# ÜBERLASTKUPPLUNG SERIE TGM



Abmessungen in mm

Modell	Drehmoment Nm	Max. Drehzahl U/min	Bohrungsgröße H7	Ca.
				Masse kg/Stk.
TGM3	1.5 ~ 3.7	600	14	0.6
TGM6	2.5 ~ 6.4	600	14	0.6
TGM20	6.4 ~ 20	500	20	1.1
TGM60	20 ~ 69	300	30	2.5
TGM200	68 ~ 225	200	50	5.4
TGM400*	225 ~ 451	150	60	17.2
TGM800*	451 ~ 902	150	60	17.2

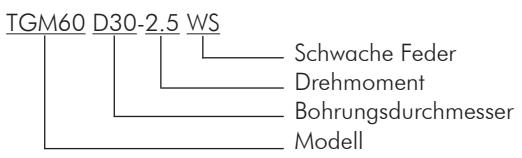
Modell	A	B	C	D	E	F	G	H	i	J	K	L	M	P	Q	t1	t2	S H7	U	W	X	Y	Z
TGM3	60	57	2	48	3	80	22	30	50	3	40	8	5	M4	40	4	6	14	16.3	5	4	M4	8
TGM6	60	57	2	48	3	80	22	30	50	3	40	8	5	M4	40	4	6	14	16.3	5	4	M4	8
TGM20	70	66	3	57	3	100	30	40	60	4	50	10	6	M4	50	4	7	20	22.8	6	4	M5	10
TGM60	89	81	3	68	5	133	47.6	60	86	7	73	14	12	M5	76	6	12	30	33.3	8	6	M6	13
TGM200	110	100	3	85	5	178	69.9	82	133	14	114	20	12	M6	105	7	14	50	53.8	14	6	M10	19
TGM400*	157	147	9	131	5	273	88.9	114	190	17	165	28	17	M8	124	7	16	60	64.4	18	8	M12	28
TGM800*	157	147	9	131	5	273	88.9	114	190	17	165	28	17	M8	124	7	16	60	64.4	18	8	M12	28

## Drehmenteinstellung

\*= Nicht auf Lager

Eine Voreinstellung des Drehmoments kann entsprechend Ihren Anforderungen vor der Auslieferung vorgenommen werden. Die Abweichung vom eingestellten Drehmoment beträgt ±5%. Die Drehmenteinstellung ist auf dem Typenschild angegeben.

## Modell-Identifikation



**Hinweis:**  
Die Abmessung der Passfedernut entspricht der Norm JIS 1301-1976. Bei Auslieferung ist die Überlastkupplung auf ein minimales Drehmoment voreingestellt.

# ROLLENKETTENKUPPLUNG SERIE CR

Die Rollenkettenkupplung von Tsubaki ist eine flexible Kupplung mit einem verblüffend einfachen Konstruktionsprinzip. Sie besteht aus einer Zweifach-Rollenkette und 2 Spezialkettenrädern. Diese Kupplung eignet sich für unterschiedlichste Anwendungsbereiche. Sie ist flexibel und stark und übertrifft mit ihren einzigartigen Eigenschaften alle vergleichbaren Produkte.

## Kompakt und leistungsfähig

Das Drehmoment wird auf die gesamte Rollenkette und beide Kettenräder verteilt und an einem Punkt in der Nähe des Außendurchmessers der Kettenräder gehalten. Diese Konstruktion und die überlegenen Eigenschaften der Tsubaki-Rollenkette sorgen zusammen für eine kompakte und leichte Kupplung.

## Hervorragende Lebensdauer

Die Rollenkette ist für eine hohe Beanspruchung in Kupplungen ausgelegt. Das Kettenrad ist präzise bearbeitet und bietet mit den induktionsgehärteten und speziell geformten Zähnen eine besondere Flexibilität.



## Sicher und intelligent

Das Gehäuse, das sich mit dem Kupplungskörper dreht, sieht elegant aus und im Gegensatz zu anderen Kupplungen gibt es keine vorstehenden Schraubenköpfe, die die Sicherheit beeinträchtigen könnten.

## Breite Auswahl

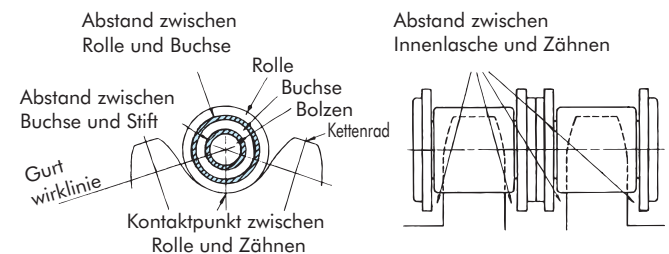
Ab Lager lieferbar sind 16 Typen, standardmäßig vorgebohrt für eine Leistung von 0,1 kW bis über 1.600 kW.

## Einfache Installation

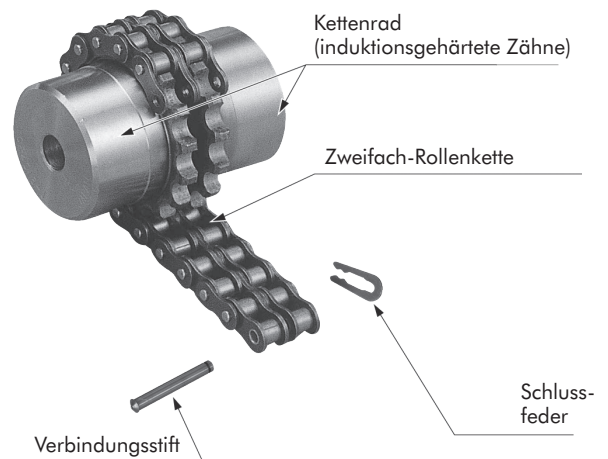
Das Anschließen und Trennen beider Wellen ist einfach und erfolgt mit Hilfe der Kette und des Verbindungsstifts des Kettenschlussglieds, der sich problemlos einsetzen und herausnehmen lässt.

## Einfache Ausrichtung

Die zu kuppelnden Wellen sollten so präzise wie möglich entlang der Geraden ausgerichtet werden. Dies ist leider in der Praxis meistens recht schwierig. Die Kettenkupplung bietet die notwendige Flexibilität, da zwischen Kette und Kettenrad ein Abstand entsteht (siehe nachfolgende Abbildung). Neben dem Schutz der Lager gegen Überhitzen und Abrieb schützt sie so auch die eingesetzte Maschine.



## Konstruktion



# ROLLENKETTENKUPPLUNG SERIE CR

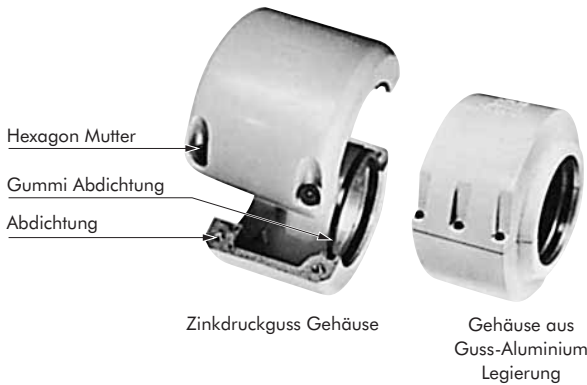
## Gehäusekonstruktion

Das Standardgehäuse ist ein aktiver Bestandteil der Kupplung. Die Gehäuse der kleineren Kupplungen sind aus Zinkdruckguss und die der größeren Kupplungen aus einer Guss-Aluminiumlegierung hergestellt. Die Art der Konstruktion ermöglicht eine einfache Überprüfung und Installation. Die Kontaktfläche der Kettenradnabe ist präzise bearbeitet und darauf ausgelegt, die Nabe zu stützen und eine fehlerhafte Ausrichtung zu verhindern. Das andere Ende des Gehäuses hat trapezförmige Nuten, in denen Öldichtungen Schmiermittelleckagen verhindern. Die beweglich gelagerte Kettenradnabe beeinträchtigt nicht die Flexibilität der Kupplung. Die separaten Bestandteile der Kupplung werden nach dem Einfügen des Schmierfetts versiegelt bzw. fest verschraubt.

Die Lebensdauer der Kupplung wird durch die Vermeidung von Schmiermittelspritzern und das Eindringen von Staubpartikel zum Zeitpunkt des Einbaus des Gehäuses deutlich erhöht. Dies bedeutet eine sehr effektive Schmierung. Das Gehäuse schützt zum einen gegen Korrosion und anderen Gefahren und bietet zum anderen ein attraktives Aussehen.

Das Gehäuse ist in folgenden Fällen einzubauen:

1. Bei hohen Drehzahlen: bitte mit Tsubaki in Verbindung setzen.
2. Unter rauen Umgebungsbedingungen (z.B. Staub).
3. Unter korrosiven Umgebungsbedingungen (Feuchtigkeit).
4. Bei sehr häufigem Starten und Stoppen oder starken Vibrationen (bitte mit Tsubaki in Verbindung setzen).



## Schmierung

Die drei nachfolgenden Schmierungssysteme werden für Rollenkettenkupplungen empfohlen. Die Wahl hängt von der Betriebsgeschwindigkeit ab (siehe Nennleistungstabelle).

Schmierungssystem I: regelmäßig einmal pro Monat einfetten  
Schmierungssystem II: regelmäßig einmal pro Woche einfetten  
oder Gehäuse mit Fett gefüllt einbauen

Schmierungssystem III: Gehäuse mit Fett gefüllt einbauen  
Bei der Variante III ist es besonders wichtig, hochwertiges Schmierfett zu verwenden, da Schmierfett dazu neigt, auf Grund der Zentrifugalkraft an der Innenseite des Gehäuses festzukleben, wodurch die Qualität der Schmierung beeinträchtigt wird.

Es werden folgende Schmierfette empfohlen:

Hersteller	Bezeichnung
Mobil	Mobil Plex EP No. 1 or 2
Shell	Alvania EP No. 1 or 2
ESSO	Lithin EP No. 1 or 2

## Schmierfettwechselintervall für Schmierungssystem III

Betriebsbedingungen	Schmierfettwechselintervall	
	Erster Wechsel	Nachfolgende Wechsel
ab 50% der max. Drehzahl laut Katalog	1000 hrs.	2000 hrs.
unter 50% der max. Drehzahl	2000 hrs.	4000 hrs.

Die einzufüllende Schmierfettmenge ist in nachfolgender Tabelle angegeben. Wenn diese Angaben befolgt werden, wird zu Beginn des Betriebs ein wenig Fett austreten. Dieser Zustand stabilisiert sich aber schnell und in der Folge tritt praktisch kein Fett mehr aus.

Modell	Füllmenge (kg)	Modell	Füllmenge (kg)
CR3812H	0.04	CR6022	0.40
CR4012H	0.07	CR8018	0.6
CR4014H	0.08	CR8022	0.8
CR4016H	0.10	CR10020	1.4
CR5014H	0.12	CR12018	2.6
CR5016H	0.14	CR12022	3.4
CR5018H	0.20	CR16018	6.6
CR6018H	0.32	CR16022	8.0

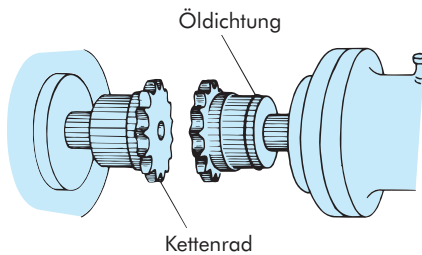
## Nennleistungstabelle

Modell	Behalddurchmesser Max.	Max. zulässiges Übertragungsmoment bei unter 50 U/min	Drehzahl (U/min)																							
			1	5	10	25	50	100	200	300	400	500	600	800	1000	1200	1500	1800	2000	2500	3000	3600	4000	4800	5200	6000
CR3812H	16	99.9	0.01	0.05	0.11	0.26	0.52	0.79	1.21	1.58	1.89	2.26	2.58	3.19	3.88	4.41	5.35	6.25	6.73	8.12	9.44	11.0	12.0	14.0	14.8	16.7
CR4012H	22	217	0.02	0.11	0.22	0.58	1.15	1.73	2.63	3.46	4.15	4.96	5.67	7.01	8.53	9.68	11.6	13.7	14.8	17.9	20.7	24.1	26.3	30.8		
CR4014H	28	295	0.03	0.16	0.32	0.79	1.58	2.36	3.59	4.72	5.66	6.77	7.72	9.56	11.64	13.21	15.8	18.7	20.2	24.4	28.3	32.9	35.9	42.1		
CR4016H	32	386	0.04	0.21	0.41	1.03	2.06	3.09	4.69	6.17	7.41	8.85	10.1	12.5	15.3	17.3	21.0	24.4	26.3	31.9	37.0	43.0	46.9	54.9		
CR5014H	35	562	0.06	0.30	0.60	1.50	3.00	4.48	6.80	8.95	10.7	12.8	14.7	18.1	22.1	25.1	30.0	35.4	38.3	46.2	53.6	62.4				
CR5016H	40	735	0.08	0.39	0.78	1.95	3.91	5.86	8.92	11.7	14.1	16.8	19.2	23.8	28.9	32.9	39.9	46.4	50.0	60.6	70.4	81.6				
CR5018H	45	931	0.10	0.50	0.99	2.48	4.95	7.43	11.3	14.9	17.8	21.3	24.4	30.1	36.6	41.6	50.5	58.8	63.4	76.8	89.2					
CR6018H	56	1750	0.18	0.93	1.87	4.67	9.33	14.0	21.3	28.0	33.6	40.1	45.9	56.8	69.1	78.4	95.2	111	120	145						
CR6022H	71	2370	0.25	1.25	2.51	6.31	12.5	18.8	28.6	37.7	45.3	54.1	61.9	76.5	93.1	105	128	149	161	195						
CR8018H	80	3880	0.41	2.07	4.14	10.3	20.7	31.0	47.2	62.1	74.5	89.0	101	126	153	174	211	246	265							
CR8022H	100	5580	0.59	2.96	5.93	14.8	29.6	44.5	67.2	89.0	106	127	146	180	219	249	302	352	379							
CR10020H	110	8780	0.93	4.66	9.33	23.3	46.6	70.0	106	140	168	200	229	283	345	392	476	554								
CR12018H	125	13200	1.40	7.02	14.0	35.1	70.2	105	160	210	252	302	345	426	519	590	716									
CR12022H	140	17100	1.81	9.07	18.1	45.3	90.7	136	206	272	326	390	446	551	671	762										
CR16018H	160	28600	3.03	15.1	30.3	75.8	151	227	345	455	546	652	746	922	1122											
CR16022H	200	41700	4.43	22.1	44.3	110	221	333	506	665	799	954	1090	1350	1640											
CR20018H	205	57000	6.06	30.3	60.6	151	303	454	691	909	1090	1300	1490	1840												
CR20022H	260	71900	7.63	38.2	76.3	191	382	572	871	1140	1370	1640	1880													
CR24022H	310	129000	13.7	68.8	137	344	688	1030	1570	2060	2470	2960	3380													
CR24026H	380	157000	16.7	83.7	167	418	837	1250	1900	2510	3010	3600														
CR32022H	430	255000	27.2	136	272	680	1360	2040	2850	4080	4900															
CR40020H	470	494000	52.6	263	526	1310	2630	3940	5990	7890	9470															
CR40024H	590	602000	64.0	320	640	1600	3200	4800	7300	9600																
CR40028H	700	717000	76.2	380	762	1900	3800	5700	8690	11400																
Schmierungsart			I	II		III																				

# ROLLENKETTENKUPPLUNG SERIE CR

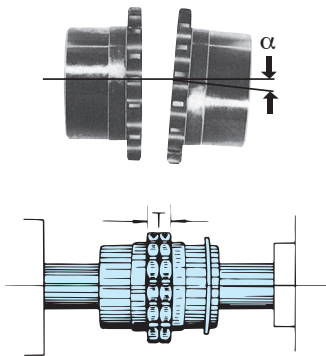
## Installation

1. Öldichtung entweder auf linkes oder rechtes Kettenrad setzen.

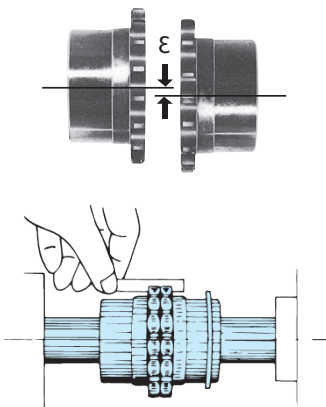


2. Kettenräder zusammenbringen und ggf. Ausrichtung korrigieren (Winkel und parallel).

Winkelausrichtung ( $\alpha$ ) so anpassen, dass die Breite der Zahnfläche  $T$  über den gesamten Umfang der Kettenräder gleich ist. Zulässige Abweichung bei der Winkelausrichtung ( $\alpha$ ) ist  $1^\circ$ .



Richtlineal auf die Unterseite der betreffenden Zähne der beiden Kettenräder und Parallelausrichtung falls erforderlich so weit wie möglich nachstellen. Zulässige Abweichung bei der Parallelausrichtung ( $\epsilon$ ) ist 2% der Kettenteilung.



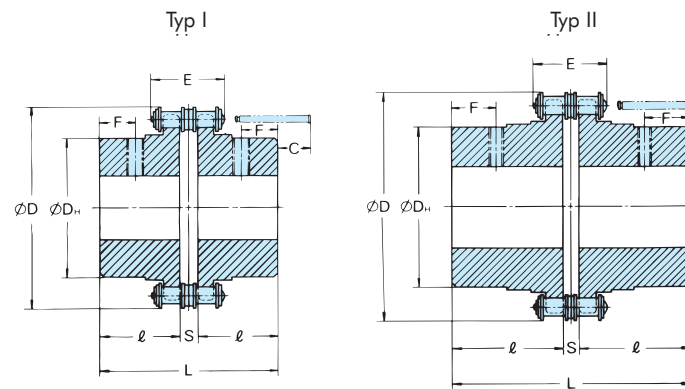
Falls die RpM ein Drittel oder mehr der maximalen Drehzahl beträgt, verringert sich die zulässige Abweichung der Ausrichtung auf  $0,5^\circ$  (Winkel) und 1% (Kettenteilung).

3. Abstand „S“ zwischen den Kettenradflächen messen und Einstellschraube festziehen (siehe Abmessungstabelle).
4. Kette einfetten, danach Kette um die beiden Kettenräder wickeln und mit dem Verbindungstift sichern.

### Hinweis:

1. Bei hohen Drehzahlen oder Bedingungen mit starken Vibrationen sollten die Schrauben mit Klebstoff befestigt werden.
2. Der Umgebungstemperaturbereich liegt zwischen  $-10^\circ\text{C}$  und  $60^\circ\text{C}$ . Bei einem Einsatz außerhalb dieses Bereichs bitte mit Tsubaki in Verbindung setzen.

# ROLLENKETTENKUPPLUNG SERIE CR



CR

Abmessungen in mm

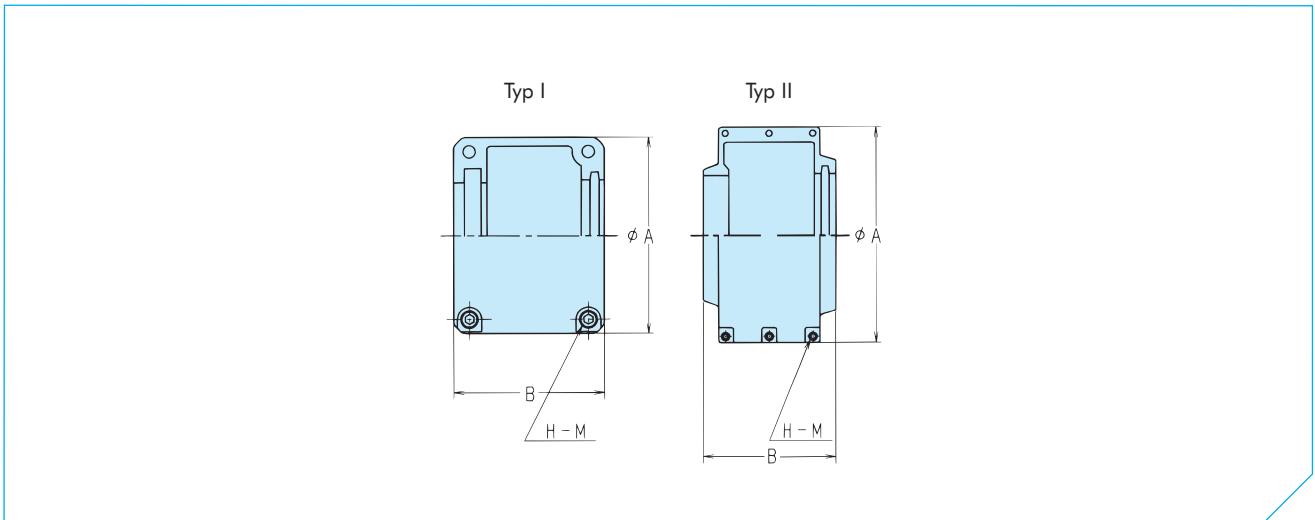
Modell	Typ	Vorbohrung	Bohrdurchmesser		Kette		D	D <sub>H</sub>	L	ℓ	S	C	F	Ca. Masse kg/Stk.	
			Min.	Max.	Teilung	Max. Breite									
CR3812H	I	8	9.5	16	9.525	24.0	45	25	64.9	30	4.9	4	14	0.3	
CR4012H		9	11	22	12.70	33.1	61	35	79.4	36	7.4	10	16	0.8	
CR4014H		9	11	28			69	43	79.4	36		10	16	1.1	
CR4016H		13	16	32	77	50	87.4	40	6	20	1.6				
CR5014H		13	16	35	15.875	41.0	86	53	99.7	45	9.7	12	21	2.2	
CR5016H			18	40			96	60						2.8	
CR5018H			18	45	107	70	3.6								
CR6018H			18	22	56	19.05	51.1	128	85	123.5	56	11.5	15	26	6.5
CR6022H				28	71	152	110	10.3							
CR8018H			23	32	80	25.40	65.3	170	115	141.2	63	15.2	30	26	13.8
CR8022H			28	40	100			203	140	157.2	71		22	34	21.7
CR10020H			33	45	110	31.75	81.9	233	160	178.8	80	18.8	30	36	32.6
CR12018H			43	50	125	38.10	102.7	256	170	202.7	90	22.7	50	36	43.9
CR12022H			53	56	140			304	210	222.7	100		40	46	69.0
CR16018H		58	63	160	50.80	131.7	341	224	254.1	112	30.1	68	42	96.3	
CR16022H		73	80	200			405	280	310.1	140		40	70	166.8	
CR20018H*		II	85	88	205	63.50	160.6	426	294	519.5	241	37.5	-	100	294.4
CR20022H*			95	98	260			507	374						461.6
CR24022H*			117	120	310	76.20	197.3	608	420	751.1	353	45.1	-	150	871.4
CR24026H*			147	150	380			705	520						1276.4
CR32022H*	197		200	430	101.60	263.0	806	570	860.1	400	60.1	-	200	1791.2	
CR40020H*	247		250	470	127.0	332.3	932	640	1099.6	512	75.6	-	250	2862.5	
CR40024H*	297		300	590			1093	800						4294.6	
CR40028H*	347		350	700	1255	960	6019.4								

\*= Nicht auf Lager

## Hinweise:

- Maß "C" ist der Abstand, der eingehalten werden muss, um das Ein-/Ausbauen des Verbindungsstifts zu ermöglichen.
- Maß "F" ist die empfohlene Stelle, an der der Kunde eine Gewindebohrung für eine Stellschraube bohren sollte.
- Eine fertige Bohrung mit Passfedernut und/oder Stellschraubenbohrung ist auf Anfrage gegen Aufpreis erhältlich.
- Die in normaler Schrift angegebenen Teile werden auf Bestellung angefertigt, das Maß "D<sub>H</sub>" ist nur ein Richtwert.

# ROLLENKETTENKUPPLUNG SERIE CR



CR

Abmessungen in mm

Modell	Typ	A	B	H-M	Öldichtung	Gehäusematerial	Ca.	
							Masse	
							kg/Stk.	
CR3812K	I	59	61	4-M 5	Spezialtyp ZF36 ZF38 ZF46	Aluminium- Druckguss	0.19	
CR4012K		75	75	4-M 6			0.33	
CR4014K		84					0.38	
CR4016K		92	0.41					
CR5014K		101	0.50					
CR5016K		111	85				0.58	
CR5018K		122	106				4-M 8	0.66
CR6018K		142						0.96
CR6022K		167	130					1.3
CR8018K		186						2.0
CR8022K	220	148	2.5					
CR10020K	250		3.7					
CR12018K	II	307	181	Δ4-M10	ZF48 ZF60 Spezialtyp	Aluminium- legierung		3.3
CR12022K		357	250	6-M10				3.9
CR16018K		406						14.7
CR16022K		472	17.2					
CR20018K*		496	22.2					
CR20022K*		578	280				26.6	

\*= Nicht auf Lager

**Hinweis:**

1. Bei der Bestellung eines Gehäuses bitte Modellnummer des Gehäuses angeben.
2. Die Öldichtung des Typs ZF wird von Japan Oil Seal hergestellt
3. Das mit einem <sup>Δ</sup> gekennzeichnete Teil hat 4 Schrauben und nicht wie in der Zeichnung angegeben 6.

# Allgemeine Geschäftsbedingungen der Tsubaki Deutschland GmbH

## 1. Allgemein

In diesen Allgemeinen Geschäftsbedingungen ist „Tsubaki“ gleichbedeutend mit Tsubaki Deutschland GmbH.

## 2. Geltungsbereich

- 2.1 Diese Allgemeinen Geschäftsbedingungen gelten für alle – auch zukünftigen – Verträge mit Unternehmern und Unternehmen, juristischen Personen des öffentlichen Rechts und öffentlich-rechtlichen Sondervermögen über Warenlieferungen und Dienstleistungen. Sofern der Kunde auf die Einbeziehung seiner eigenen Geschäfts- oder Einkaufsbedingungen hinweist, wird dieses widersprochen.
- 2.2 Individuelle Vertragsabreden haben Vorrang vor Allgemeinen Geschäftsbedingungen.

## 3. Zustandekommen des Vertrags/Maßeinheiten und Gewichte

- 3.1 Maßgebend für die Auslegung von Handelsklauseln sind die Incoterms in ihrer jeweils geltenden Fassung.
- 3.2 Zeichnungen, Maßeinheiten und Gewichte, die auf der Website von Tsubaki angegeben werden, dienen ausschließlich der Information und sind unverbindlich.
- 3.3 Mit seiner Bestellung gibt der Kunde ein verbindliches Angebot zum Abschluss eines Vertrags ab. Der Vertrag kommt durch die Annahme des Angebots durch Tsubaki in Textform oder durch die Zusendung der Ware seitens Tsubaki oder durch den Beginn der Erbringung der Dienstleistung seitens Tsubaki zustande.

## 4. Preise/Lieferbedingungen

- 4.1 Preise verstehen sich ab Werk, jeweils zuzüglich Verpackungskosten und Frachtgebühren (falls nicht anderweitig vereinbart) und zuzüglich der jeweils geltenden Mehrwertsteuer.
- 4.2 Sollten sich später als zwei Monate nach Vertragsschluss Abgaben (Steuern, Gebühren und Beiträge), die im vereinbarten Preis enthalten sind, ändern oder sollten sie neu entstehen, ist Tsubaki in einem entsprechenden Umfang zu einer Preisänderung auf Basis des vereinbarten Preises berechtigt. Weiterhin behält sich Tsubaki das Recht vor, für noch nicht gelieferte Waren eine Erhöhung des vereinbarten Preises vorzunehmen, wenn seit dem Vertragsschluss zwei Monate vergangen sind und aufgrund einer Änderung der Rohstoff- und/oder Wirtschaftslage Umstände eingetreten sind, die die Herstellung und/oder den Einkauf der betreffenden Ware wesentlich gegenüber dem Zeitpunkt des Vertragsschlusses verteuern. In diesem Fall kann der Kunde binnen vier Wochen nach schriftlicher Mitteilung der Preiserhöhung die betroffenen Aufträge stornieren.

## 5. Lieferung/Lieferzeiten

- 5.1 Die von Tsubaki angegebene Lieferfrist beginnt mit dem Zugang der Auftragsbestätigung, sofern zu diesem Zeitpunkt Tsubaki alle für die Vertragserfüllung erforderlichen Informationen bekannt sind und der Kunde seine vertragsgemäßen Verpflichtungen erfüllt hat. Andernfalls beginnt die Lieferfrist ab Kenntnis von Tsubaki über alle insoweit erforderlichen Informationen und nach Erfüllung der Verpflichtungen des Kunden.
- 5.2 Für die Einhaltung der Lieferfristen ist der Zeitpunkt der Absendung der Ware ab Werk maßgebend. Die Frist gilt als eingehalten, wenn Tsubaki seine Versandbereitschaft anzeigt, die Ware jedoch ohne Verschulden von Tsubaki nicht rechtzeitig versendet wird.
- 5.3 Die von uns angegebenen Lieferfristen sind keine Fixtermine, soweit nichts anderes schriftlich ausdrücklich vereinbart wurde. Mit Ausnahme von schriftlich vereinbarten Fixterminen stehen die vereinbarten Lieferzeiten unter dem Vorbehalt rechtzeitiger Selbstbelieferung durch unsere Lieferanten.
- 5.4 Ereignisse höherer Gewalt berechtigen uns, die Lieferung um die Dauer der Behinderung und einer angemessenen (maximal 3 Tage) Anlaufzeit hinauszuschieben oder wegen des noch nicht erfüllten Teiles vom Vertrag zurückzutreten. Der Auftraggeber kann von uns unter angemessener Fristsetzung die Erklärung verlangen, ob wir zurücktreten oder innerhalb angemessener Frist liefern wollen. Erklären wir uns innerhalb der vom Auftraggeber gesetzten Frist nicht, so kann der Auftraggeber zurücktreten. Ist ein Fixgeschäft vereinbart, so bleiben die gesetzlichen Rücktrittsrechte des Auftraggebers von den vorstehenden Regelungen unberührt.
- 5.5 Sofern der Kunde Tsubaki nach Vertragsschluss auffordert, Änderungen an der Auftragsabwicklung vorzunehmen (insbesondere Änderungen am Design oder Aufbau von Waren), hat der Kunde Tsubaki in vollem Umfang für die sich daraus ergebenden zusätzlichen Kosten zu entschädigen.
- 5.6 Kommt der Kunden in Annahmeverzug oder verletzt er schuldhaft sonstige Mitwirkungspflichten, so ist Tsubaki berechtigt, den Tsubaki insoweit entstehenden Schaden, einschließlich etwaiger Mehraufwendungen ersetzt zu verlangen. Weitergehende Ansprüche bleiben vorbehalten. Sofern vorstehende Voraussetzungen vorliegen, geht die Gefahr eines zufälligen Untergangs oder einer zufälligen Verschlechterung der Kaufsache in dem Zeitpunkt auf den Kunden über, in dem dieser in Annahme- oder Schuldnerverzug geraten ist.
- 5.7 Tsubaki hat das Recht, die fällige(n) Leistung(en) stufenweise oder teilweise zu erbringen. Jede Teillieferung gilt hinsichtlich der Gültigkeit dieser allgemeinen Geschäftsbedingungen als eine unabhängige Lieferung.

## 6. Rücksendungen bei Gewährleistungsfällen

Waren werden nur nach vorheriger Zustimmung von Tsubaki in Schriftform zurückgenommen.

## 7. Zahlung

- 7.1 Die Zahlung der Rechnungen von Tsubaki hat nicht später als 30 (dreißig) Tage nach Rechnungsdatum zu erfolgen, sofern nichts Anderes vereinbart wurde, beispielsweise die Entrichtung einer Vorauszahlung. Die Zahlung hat in der vereinbarten Währung ohne Abzüge, sofern nichts Anderes vereinbart ist, zu erfolgen. Sie hat ausschließlich auf das auf der Rechnung genannte Konto zu erfolgen.
- 7.2 Im Falle des Verzuges des Kunden sind Verzugszinsen in Höhe von 8% (acht Prozent) über dem jeweils gültigen Basiszinssatz pro Jahr zu entrichten. Die Geltendmachung eines höheren Verzugschadens bleibt Tsubaki vorbehalten.

## 8. Urheberrechte und Know-how

- 8.1 Alle Rechte an Dokumentationen, Verkaufsbroschüren, Bildern, Zeichnungen usw., die Tsubaki dem Kunden zur Verfügung stellt, bleiben auf unbegrenzte Zeit Eigentum von Tsubaki.
- 8.2 Der Kunde darf die in Absatz 1 erwähnten Dokumente ausschließlich bei der Nutzung der Waren, auf die sie sich beziehen, verwenden.
- 8.3 Der Kunde darf die in Absatz 1 erwähnten Dokumente und die darin enthaltenen Daten nicht für für eigene andere Zwecke als für die Nutzung der Waren verwenden, sie nicht für Dritte nutzen oder sie Dritten ohne vorherige ausdrückliche Zustimmung in Textform von Tsubaki zur Verfügung stellen. Im Falle eines Verstoßes gegen die unter Absatz 2 und/oder 3 vereinbarte Verpflichtung zahlt der Kunde Tsubaki eine sofort fällige Strafgebühr in Höhe von 10.000 EUR (zehntausend Euro) für jeden Verstoß. Der Nachweis eines geringeren Schadens bei Tsubaki ist dem Kunden möglich.

## 9. Eigentumsvorbehalt

- 9.1 Tsubaki behält sich das Eigentum an den gelieferten Waren bis zur vollständigen Zahlung sämtlicher Forderungen aus dem Vertrag vor. Dies gilt auch für alle zukünftigen Lieferungen, auch wenn sich Tsubaki nicht ausdrücklich hierauf beruft. Tsubaki ist ferner berechtigt, die Ware zurückzunehmen, wenn sich der Kunde vertragswidrig verhält.
- 9.2 Der Kunde ist verpflichtet, solange das Eigentum noch nicht auf ihn übergegangen ist, die Ware pfleglich zu behandeln. Müssen Wartungs- und Inspektionsarbeiten durchgeführt werden, hat der Kunde diese auf eigene Kosten rechtzeitig auszuführen.
- 9.3 Die Be- und Verarbeitung oder Umbildung der Kaufsache durch den Kunden erfolgt stets Namens und im Auftrag von Tsubaki. In diesem Fall setzt sich das Anspruchsrecht des Kunden an der Kaufsache an der umgebildeten Sache fort. Sofern die Kaufsache mit anderen, Tsubaki nicht gehörenden Gegenständen verarbeitet wird, erwirbt Tsubaki das Miteigentum an der neuen Sache im Verhältnis des objektiven Wertes der Kaufsache von Tsubaki zu den anderen bearbeiteten Gegenständen zur Zeit der Verarbeitung. Dasselbe gilt für den Fall der Vermischung. Sofern die Vermischung in der Weise erfolgt, dass die Sache des Kunden als Hauptsache anzusehen ist, gilt als vereinbart, dass der Kunde Tsubaki anteilmäßig Miteigentum überträgt und das so entstandene Alleineigentum oder Miteigentum für Tsubaki verwahrt. Zur Sicherung der Forderungen von Tsubaki gegen den Kunden tritt der Kunde auch solche Forderungen an Tsubaki ab, die ihm gegen einen Dritten erwachsen; Tsubaki nimmt diese Abtretung hiermit an.
- 9.4 Wenn eine Ware gemäß Absatz 1 und/oder 2 Eigentum von Tsubaki ist, kann der Kunde im Rahmen seiner normalen Geschäftsvorgänge den Alleinbesitz der Ware haben. Zur Weiterveräußerung der Vorbehaltsware ist der Kunde jedoch nicht berechtigt.
- 9.5 Solange sich die Waren in Eigentum von Tsubaki befinden, hat Tsubaki das Recht, alle Waren von ihrem Standort auf Kosten des Kunden einzuziehen. Der Kunde gewährt hierzu Tsubaki unwiderruflich die Befugnis, den vom oder für den Kunden verwendeten Bereich zu betreten.

## 10. Sicherheit

Wenn es berechtigten Anlass zu der Annahme gibt, dass der Kunde seine Verpflichtungen nicht erfüllen wird, ist der Kunde nach der ersten schriftlichen Aufforderung von Tsubaki verpflichtet, umgehend ausreichende Sicherheiten für Tsubaki bereitzustellen (beispielsweise in Form einer Zahlung der vollständigen Rechnungssumme im Wege einer Vorkasse-Überweisung oder einer Barzahlung bei Lieferung), unbeschadet irgendwelcher Ansprüche des Kunden aus dieser Vereinbarung. Wenn und soweit der Kunde seine Verpflichtungen nicht vollständig erfüllt, stehen Tsubaki die gesetzlichen Rechte zu.

## 11. Gewährleistung

- 11.1 Bei Lieferung ist der Kunde verpflichtet, seinen Untersuchungs- und eventuellen Rügeobliegenheiten binnen 8 Tagen nach Lieferung nachzukommen; insbesondere ist er daher verpflichtet, zu prüfen, ob die gelieferte Ware vertragsgemäß ist. Tut er dies nicht, stehen ihm keine Gewährleistungsrechte zu.
- 11.2 Gewährleistungsansprüche verjähren in 12 Monaten nach erfolgter Ablieferung der von Tsubaki gelieferten neuen Ware bei seinem Kunden. Vorstehende Bestimmungen gelten nicht, soweit das Gesetz längere Fristen zwingend vorschreibt.
- 11.3 Sollte die gelieferte Ware einen Mangel aufweisen, der bereits zum Zeitpunkt des Gefahrübergangs vorlag, so wird Tsubaki die Ware, vorbehaltlich einer fristgerechten Mängelrüge des Kunden nach Tsubaki's Wahl nachbessern oder Ersatzware liefern. Es ist Tsubaki stets Gelegenheit zur Nacherfüllung innerhalb angemessener Frist zu geben. Rückgriffsansprüche bleiben von vorstehender Regelung ohne Einschränkung unberührt. Schlägt die Nacherfüllung fehl, kann der Kunde – unbeschadet etwaiger Schadensersatzansprüche – vom Vertrag zurücktreten oder die Vergütung mindern.
- 11.3 Defekte aufgrund normaler Abnutzung, unsachgemäßer Verwendung oder falscher Wartung oder Defekte, die nach Reparaturen durch den oder im Auftrag des Kunden auftreten, werden von der Gewährleistung nicht abgedeckt.
- 11.4 Kleine Abweichungen, das heißt 10 % (zehn Prozent) oder weniger, in Bezug auf Mengen, Maße, Gewichte, Zahlen oder andere bereitgestellte Daten, gelten nicht als Mängel.

## 12. Haftung

- 12.1 Tsubaki haftet nur für Schäden des Kunden, die aus grober Fahrlässigkeit oder Vorsatz seitens Tsubaki entstehen. Die von Tsubaki zahlbare Gesamtschadenssumme überschreitet 500.000 EUR (fünfhunderttausend Euro) pro Schadensfall nicht.
- 12.2 Der Schadenersatz seitens Tsubaki beschränkt sich auf Personen- und Sachschäden.
- 12.3 Tsubaki ist nicht haftbar für Einkommens-, Gewinn- oder Einnahmeverluste, Verluste aufgrund von Schließungen oder Verzögerungen der Geschäftstätigkeit, Produktionsverluste, Verlust von Betriebsstunden und/oder unnötig gezahlte Löhne, Zusatzkosten aufgrund von Zukauf, Verlust aufgrund von Wiederherstellung verlorener Informationen, entgangener Einsparungspotenziale oder Vereinbarungen, Rabatte oder Vertragsstrafen.
- 12.4 Tsubaki ist berechtigt, alle rechtlich zulässigen Verteidigungsmittel zu ergreifen, die zur Abwehr der eigenen Haftung gegenüber dem Kunden in Anspruch genommen werden können.

# Allgemeine Geschäftsbedingungen der Tsubaki Deutschland GmbH

- 12.5 Unter keinen Umständen ist Tsubaki für Umstände „Höherer Gewalt“ haftbar zu machen - beispielsweise Arbeitskampf, Aussperrung von Arbeitern, Import-, Export- und/oder Transportverboten, atomare und/oder Naturkatastrophen und Krieg und/oder Kriegsgefahr.
- 12.6 Der Kunde stellt Tsubaki von allen Ansprüchen Dritter in jeder Form in Bezug auf Schäden und/oder Verluste frei, die Dritte aufgrund der Waren von Tsubaki erleiden.
- 13. Änderung der allgemeinen Geschäftsbedingungen**
- 13.1 Tsubaki behält sich das Recht vor, diese allgemeinen Geschäftsbedingungen jederzeit zu ändern. Diese Änderungen sollen auch für bereits geschlossene Vereinbarungen gelten. Änderungen werden dem Kunden im Voraus schriftlich oder elektronisch bekannt gegeben und treten 60 (sechzig) Tage nach dieser Benachrichtigung in Kraft.
- 13.2 Falls der Kunde bezüglich der geänderten allgemeinen Geschäftsbedingungen vor dem Datum des Inkrafttretens der geänderten allgemeinen Bedingungen nicht schriftlich widerspricht, wird davon ausgegangen, dass er diese geänderten allgemeinen Geschäftsbedingungen akzeptiert.
- 14. Salvatorische Klausel**
- Sollte eine Bestimmung dieser Vereinbarung unwirksam sein oder werden oder die Vereinbarung eine Lücke enthalten, so bleibt die Rechtswirksamkeit der übrigen Bestimmungen hiervon unberührt. Anstelle der unwirksamen Bestimmung werden die Vertragsparteien unverzüglich nach Kenntnis der Unwirksamkeit oder der Lücke schriftlich eine wirksame Bestimmung vereinbaren, die dem von den Parteien ursprünglich Gewollten wirtschaftlich am nächsten kommt.
- 15. Abtretung**
- 15.1 Tsubaki hat das Recht, eine oder mehrere seiner Verpflichtungen oder die gesamten Rechtsverhältnisse mit dem Kunden ohne Zustimmung des Kunden an einen Dritten abzutreten. Tsubaki hat den Kunden unverzüglich schriftlich über diese Übertragung zu informieren.
- 15.2 Der Kunde hat nur nach ausdrücklicher vorheriger schriftlicher Zustimmung seitens Tsubaki das Recht, eine oder mehrere seiner Verpflichtungen oder die gesamten Rechtsverhältnisse mit Tsubaki an einen Dritten abzutreten.
- 16. Geltendes Recht / Gerichtsstand**
- 16.1 Für Rechtsverhältnisse zwischen Tsubaki und dem Kunden gilt deutsches Recht unter Ausschluss des Kollisionsrechts.
- 16.2 Die Gültigkeit des Übereinkommens der Vereinten Nationen über den internationalen Warenverkauf wird ausdrücklich ausgeschlossen.
- 16.3 Für alle Streitigkeiten, die zwischen Tsubaki und dem Kunden im Zusammenhang mit dieser Vereinbarung auftreten, ist ausschließlich das Gericht am Sitz von Tsubaki zuständig.



## Warnung!

**Mit Vorsicht vorgehen, um Verletzungen zu vermeiden**  
**Folgende Regeln beachten, um schwere Verletzungen zu vermeiden**

1. Bei allen Antriebs- und Förderbandanwendungen sind Schutzvorrichtungen nach ANSI/ASME B 15.1 1992 und ANSI/ASME B 20.1 1993 oder anderen geltenden Normen anzubringen. Wenn überarbeitete Versionen dieser Standards veröffentlicht werden, gilt die jeweils aktuellste Fassung.
2. Vor dem Einbau, Ausbau, der Schmierung oder der Wartung/Instandsetzung eines Systems mit Freilaufprodukten ist die Stromversorgung abzuschalten und gegen Wiedereinschalten zu sichern.
3. Falls der Freilauf für wiederholtes Starten und Stoppen eingesetzt wird, ist sicherzustellen, dass die Stärke der Freilaufhalterungen ausreichend ist.
4. Die Leistungsfähigkeit Ihres Freilaufs kann durch die Genauigkeit der Einstellungen, den aufgebrachtten Druck, Verschleiß anderer Teile des Systems oder Verschleiß des Freilaufs selbst beeinträchtigt werden. Freilauf in regelmäßigen Intervallen prüfen und alle relevanten Sicherheitsmaßnahmen befolgen.
5. Beim Anschließen oder Trennen von Freilaufprodukten ist ein Augenschutz erforderlich. Es müssen eine Schutzbrille, Schutzkleidung, Handschuhe sowie Sicherheitsschuhe getragen werden.





AUSGEHÄNDIGT VON:

**TEU Cat4-15**

Copyright © 2015 Tsubakimoto Europe B.V.

Jede Form der Weitergabe oder Vervielfältigung des Inhalts dieses Katalogs ist ohne vorherige schriftliche Genehmigung untersagt.

Alle Informationen in diesem Katalog wurden nach bestem Wissen und Gewissen zusammengestellt,  
aber es kann keine Garantie oder Haftung für eventuelle Verluste oder Schäden übernommen werden,  
die auf die enthaltenen Informationen zurückzuführen sind.

Die Angaben in diesem Katalog können ohne vorherige Ankündigung geändert werden,  
für Rückfragen steht Ihnen Tsubakimoto Europe jederzeit gerne zur Verfügung.





#### Tsubakimoto Europe B.V.

Aventurijn 1200  
3316 LB Dordrecht  
Niederlande

Tel: +31 (0)78 620 4000  
Fax: +31 (0)78 620 4001  
E-mail: [info@tsubaki.eu](mailto:info@tsubaki.eu)  
Internet: [tsubaki.eu](http://tsubaki.eu)

#### Tsubaki Deutschland GmbH

ASTO Park Oberpfaffenhofen  
Friedrichshafener Straße 1  
D-82205 Gilching, Deutschland

Tel: +49 (0)8105 7307 100  
Fax: +49 (0)8105 7307 101  
E-mail: [antriebstechnik@tsubaki.de](mailto:antriebstechnik@tsubaki.de)  
Internet: [tsubaki.de](http://tsubaki.de)

#### Tsubakimoto UK Ltd.

Osier Drive, Sherwood Park  
Annesley, Nottingham NG15 0DX  
Grossbritannien

Tel: +44 (0)1623 68 87 00  
Fax: +44 (0)1623 68 87 89  
E-mail: [sales@tsubaki.co.uk](mailto:sales@tsubaki.co.uk)  
Internet: [tsubaki.eu](http://tsubaki.eu)