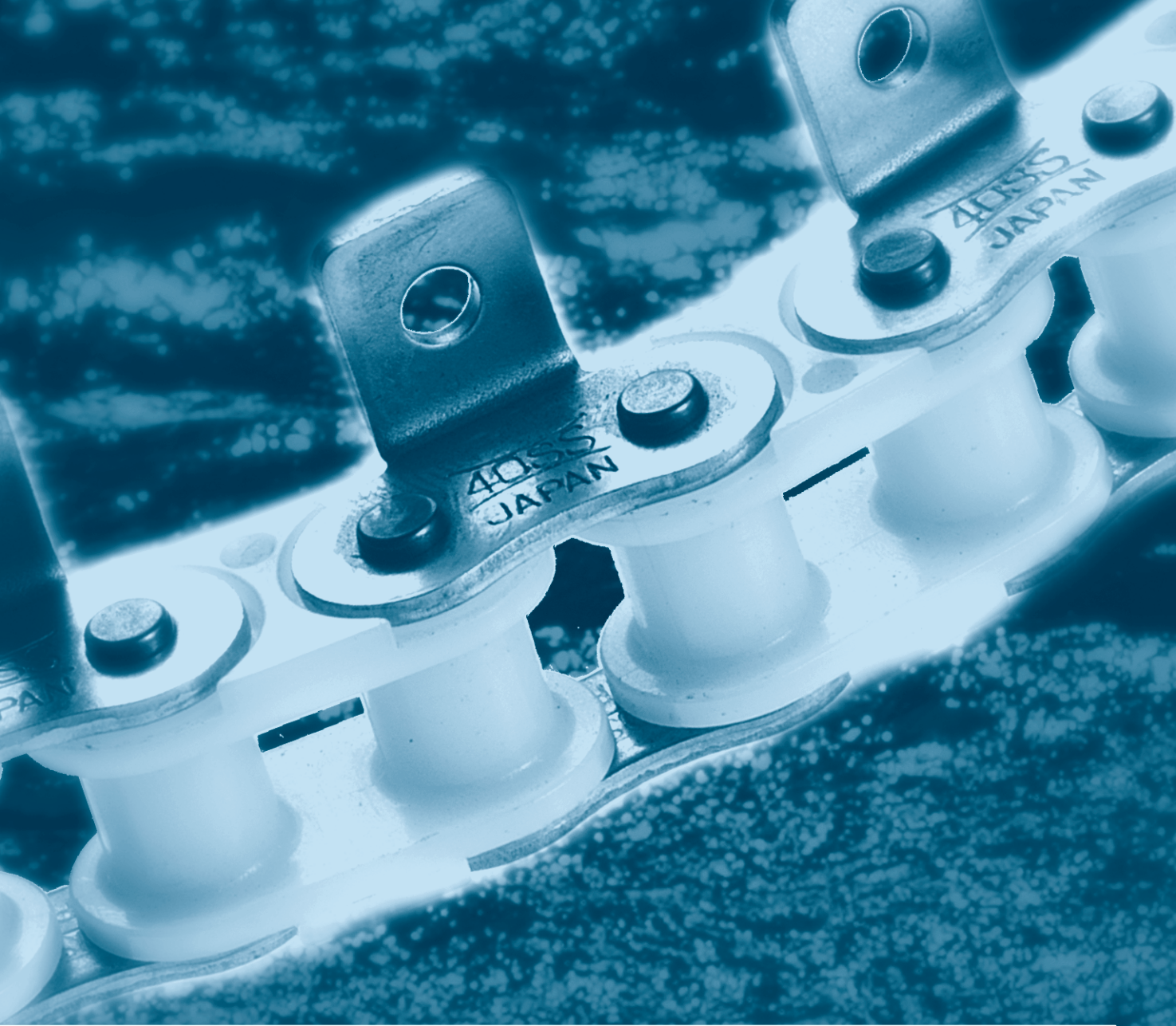


# KETTEN MIT ANBAUTEILEN



Innovation in Motion  
**TSUBAKI**

## KATALOG 2 SONDERANFERTIGUNGEN

Klassifizierung			Kettenserie	TSUBAKI Kettentyp	Merkmale
Allgemein		BS Standardketten mit Anbauteilen		BS Kette Standard	Alle wesentlichen Anbauteile verfügbar
				BS RF	Gerade Seitenlasche für direkte Beförderung
	ANSI Standardketten mit Anbauteilen		ANSI Kette Standard	Alle wesentlichen Anbauteile verfügbar	
			ANSI HP	Hohlbolzenkette	
			ANSI CU	Kurvengängige Kette (Seitenbogenkette)	
			ANSI Kette Standard langgliedrig	Für längere Förderstrecken	
Wartungsfrei	BS LAMBDA Ketten mit Anbauteilen		BS LAMBDA	Selbstschmierend, wartungsfrei	
			BS LAMBDA RF	Selbstschmierend, wartungsfrei gerade Laschen	
	ANSI LAMBDA Ketten mit Anbauteilen		ANSI LAMBDA	Selbstschmierend, wartungsfrei	
			ANSI LAMBDA HP	Selbstschmierend, Hohlbolzenkette	
	ANSI LAMBDA Kette langgliedrig	Selbstschmierend, wartungsfrei			
Anti Korrosion	Korrosions- geschützt	Basiskomponenten aus Karbonstahl	N.E.P. Ketten mit Anbauteilen	BS N.E.P.	Umweltverträglicher Korrosionsschutz
	Korrosions- beständig	Basiskomponenten aus Edelstahl	SS Ketten mit Anbauteilen	BS SS	Edelstahl SUS304
				ANSI SS Kette	Edelstahl SUS304
				ANSI SS HP	SUS304, Hohlbolzenkette
				ANSI SS Kette langgliedrig	SUS304, langgliedrig
				ANSI SS Kette HP langgliedrig	SUS304, langgliedrig, Hohlbolzenkette
		Kunststoffbasis	P Ketten mit Anbauteilen	BS PC Kette	SUS304+ Innenglied aus technischem Kunststoff
	ANSI PC Kette			SUS304+ Innenglied aus technischem Kunststoff	
	P Kette mit Anbauteilen	ANSI P Kette	Technischer Kunststoff + SUS304 Bolzen		



Klassifizierung			Kettenserie	TSUBAKI Kettentyp	Merkmale
Allgemein			Standardrollenkettens	BS GT4 Winner ANSI G7	Überlegene Leistung, als BS/DIN und ANSI
Wartungsfrei			LAMBDA Serie	BS LAMBDA ANSI LAMBDA	Selbstschmierende Kette; Wartungsfrei
			X-LAMBDA Serie	BS X-LAMBDA	Selbstschmierend, bei extrem staubigen Bedingungen
Hochleistungsausführung			Hochleistungsreihe	ANSI H	Hohe Zugfestigkeit
				ANSI HT	Hohe Stoßfestigkeit
			SUPER Serie	ANSI SUPER	Höhere Dauerfestigkeit
				ANSI SUPER-H	Bessere Dauer- und Stoßfestigkeitswerte
				ANSI ULTRA SUPER	Höchste Festigkeit
Anf. Korrosion	Korrosions- geschützt	Basiskomponenten aus Karbonstahl	NP Serie	BS LAMBDA NP ANSI LAMBDA NP	Hochglanz vernickelt
				N.E.P. Serie	BS N.E.P. BS LAMBDA N.E.P. ANSI N.E.P. ANSI LAMBDA N.E.P.
	Korrosions- beständig	Basiskomponenten aus Edelstahl	SS Serie	BS SS	Edelstahl SUS304
				ANSI SS	Hervorragende Korrosionsbeständigkeit
			AS Serie	ANSI AS	Höhere maximal zulässige Belastung
			PC Serie	BS PC	SUS304+Innenglied aus technischem Kunststoff
ANSI PC	Wartungsfrei				
Spezialkette			Serie Fleyerketten	ANSI AL ANSI BL	Ideal geeignet für Hebeanwendungen
			Serie geräuscharme Kette	ANSI SNS	Einzigartige Spiralfederrollen zur Schalldämpfung

Klassifizierung			Kettenserie	TSUBAKI Kettentyp	Merkmale				
ANSI Antriebskette			Wartungsfrei	LAMBDA Hochleistungsreihe	Selbstschmierend, höhere Zugfestigkeit				
				ANSI X-LAMBDA	Selbstschmierend, bei stark staubigen Bedingungen				
				ANSI LAMBDA DKF	Hohe Temperaturen bis +230°C Lebensmittelqualität				
			Korrosionsbeständige Serie			ANSI TI	Volltitan		
						ANSI PC-SY	Überlegene chemische Beständigkeit		
						ANSI NS	Höchster Korrosionsschutz, für Hitzeanwendungen		
Kältebeständige Serie			ANSI KT	Für Niedrigtemperatur-/Frostanwendungen bis zu -60°C					
ANSI Kette mit Anbauteilen			Standardserie		ANSI Kette standard ANSI Kette langgliedrig	Flexible Designmöglichkeiten			
			Wartungs- freie Serie	Standardserie	ANSI LAMBDA Kette	Selbstschmierende Kette			
					ANSI LAMBDA CU	Kurvengängige Kette			
				Spezielle Umgebungen	ANSI LAMBDA Kette langgliedrig	Selbstschmierende Kette			
					ANSI LAMBDA CKF Kette	Hohe Temperaturen bis +230°C Lebensmittelqualität			
			Korrosionsbeständige Serie	ANSI LAMBDA CKF langgliedrig		Hohe Temperaturen bis +230°C Lebensmittelqualität			
				ANSI SS Kette		SUS304, hervorragender Korrosionsschutz			
				ANSI SS CU Kette		SUS304, kurvengängige Kette			
						ANSI SS Kette langgliedrig		SUS304, hervorragender Korrosionsschutz	
			Förderkette			TSUBAKI Standard		Standard	RF
Wartungsarm	RF LAMBDA	Selbstschmierend, direkte Beförderung							
Traglaschen	BR Tragrollen	Geringe Rollenreibung, spart Energie							
Freilauf Serie	RFD	Ideal für direkte Beförderung							
						VR Doppel Plus		Kettengeschwindigkeit kann 2,5-fach vermindert werden, spart Energie	
DIN Standard						Standard		M	Große Auswahl
								FV	
						Hohlbolzenketten		MC	Hohlbolzenkette
								FVC	
						Traglaschen		MT	Ideal für direkte Beförderung
			FVT						
Kratzer			TFM		Kratzer Kette mit Anbauteilen				
			TF						



## FÜHRENDE PRODUKTE UND ÜBERRAGENDER SERVICE

Wir von TSUBAKI wissen, was unsere Kunden am liebsten möchten. Uns ist auch bewusst, dass jeder einzelne unserer Kunden seine eigenen konkreten Anforderungen hat. Und so sind wir auch sehr stolz auf unsere Fähigkeit, ein umfassendes Produktsortiment anzubieten, das diesen hohen Erwartungen gerecht wird. Wir sind überzeugt davon, dass der Bedarf an hochwertigen Produkten und Dienstleistungen in den kommenden Jahren stetig steigen wird. Und mit dieser Entwicklung fest im Blick, stellen wir uns konsequent der Herausforderung der technischen Innovation.

Zu unseren Hauptprodukten gehören neben Steuertriebssystemen für die Automobilbranche Antriebsketten, Anbauteile und große Förderketten. Ergänzt wird das Programm durch Rücklaufsperrern, Zahnräder, Wellenkupplungen, Sicherheitsvorrichtungen, Zahnriemen und Zwischenräder. Im neuen, hochmodernen Werk in Dordrecht (Niederlande) lassen sich Standardanbauteile zum sofortigen Gebrauch zusammenbauen, so dass der Kunde nicht nur Zeit spart, sondern auch höchste Qualität erhält. Für spezielle Anwendungen stellen wir auch Ketten vollständig nach Kundenwunsch her.

Zur Sicherstellung der bestmöglichen Leistung und Zuverlässigkeit kommt der Auswahl der richtigen Kette eine besondere Bedeutung zu. In dieser Hinsicht können sich die Kunden auf den Rat unserer Experten aus dem Vertrieb und die technische Unterstützung unserer Ingenieure (einschließlich Wartung und Inspektion der Ketten vor Ort) verlassen. Um die Nähe zum Kunden und den bestmöglichen Service sicherzustellen, haben wir ein strategisch auf Europa und andere Märkte ausgerichtetes Vertriebsnetz aufgebaut.



Tsubakimoto Europe B.V. bedient den paneuropäischen Markt, Afrika und den nahen Osten. Unsere Konzernzentrale befindet sich in Dordrecht in den Niederlanden, von wo aus wir Kunden aus der Antriebsbranche bedienen. Unsere englische Niederlassung befindet sich in Nottingham, England zur Unterstützung des britischen, irischen und isländischen Marktes. Unsere deutsche Niederlassung hat Ihren Sitz in Gilching. Die TSUBAKI Group umfasst 46 Produktionsstandorte und 63 Tochterunternehmen weltweit. Unsere Produktions- und Vertriebsnetze sind so weit entwickelt wie noch nie zuvor.

# INHALTSANGABE

<b>Einführung in TSUBAKI Ketten mit Anbauteilen</b> .....	<b>6</b>
- <b>Aufbau der Kette mit Anbauteilen</b> .....	6
- <b>Kettentypen</b> .....	10
- <b>Anbauteile</b> .....	10
- <b>Toleranzen</b> .....	12
- <b>Match &amp; Tag Service: hohe Präzision, wenig Toleranz</b> .....	12
- <b>Lokaler Montage Service</b> .....	13

---

<b>Wartungsfreie BS LAMBDA Kette mit Anbauteilen</b> .....	<b>14</b>
- BS LAMBDA Kette - Zeichnungen und Maße .....	15
- BS LAMBDA RF Kette - Zeichnungen und Maße .....	16

---

<b>BS Standard Kette mit Anbauteilen</b> .....	<b>18</b>
- BS Standard Kette - Zeichnungen und Maße .....	19
- BS Standard RF Kette - Zeichnungen und Maße .....	20

---

<b>BS Kette mit Anbauteilen für korrosive Umgebungen</b> .....	<b>22</b>
- BS PC Kette - Zeichnungen und Maße .....	23
- BS SS Kette - Zeichnungen und Maße .....	24
- BS N.E.P. Kette - Zeichnungen und Maße .....	25

---

<b>Wartungsfreie ANSI LAMBDA Kette mit Anbauteilen</b> .....	<b>26</b>
- ANSI LAMBDA Kette - Zeichnungen und Maße .....	27
- ANSI LAMBDA Hohlbolzen (HP) Kette - Zeichnungen und Maße .....	28
- ANSI LAMBDA Kette langgliedrig - Zeichnungen und Maße .....	29

---

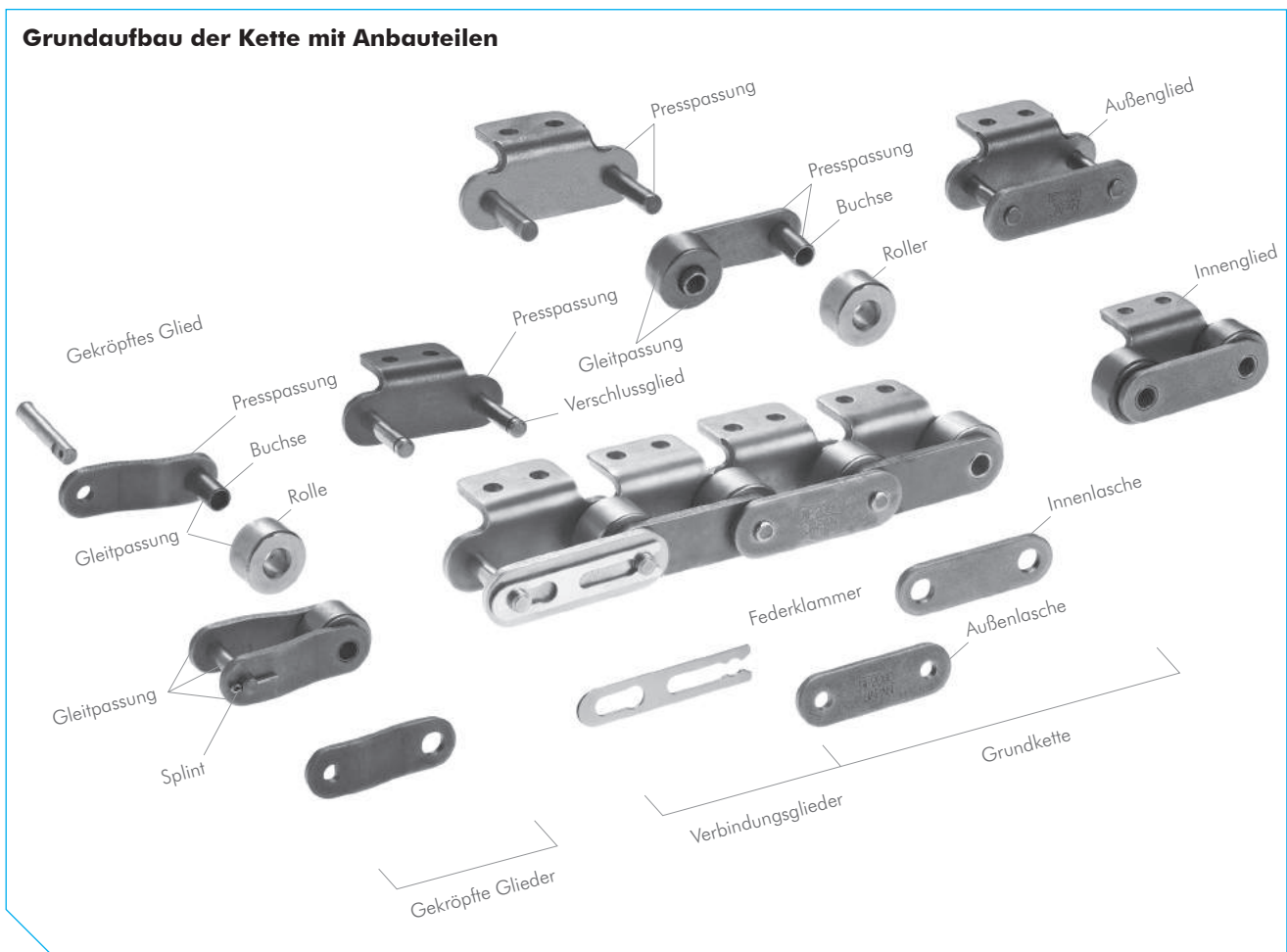
<b>ANSI Standard Kette mit Anbauteilen</b> .....	<b>30</b>
- ANSI Standard Kette - Zeichnungen und Maße .....	31
- ANSI Hohlbolzen (HP) Kette - Zeichnungen und Maße .....	32

- ANSI CU kurvengängige Kette - Zeichnungen und Maße . . . . .	33
- ANSI Standard Kette langgliedrig - Zeichnungen und Maße . . . . .	34
- ANSI Hohlbolzen (HP) Kette langgliedrig - Zeichnungen und Maße . . . . .	35
<hr/>	
<b>ANSI Kette mit Anbauteilen für korrosive Umgebungen . . . . .</b>	<b>36</b>
- ANSI P Kette - Zeichnungen und Maße . . . . .	37
- ANSI PC Kette - Zeichnungen und Maße . . . . .	38
- ANSI SS Kette - Zeichnungen und Maße . . . . .	39
- ANSI SS Hohlbolzen (HP) Kette - Zeichnungen und Maße . . . . .	40
- ANSI SS Kette langgliedrig - Zeichnungen und Maße . . . . .	41
- ANSI SS Hohlbolzen (HP) Kette langgliedrig - Zeichnungen und Maße . . . . .	42
<hr/>	
<b>Vorrätige Spezialketten mit Anbauteilen . . . . .</b>	<b>44</b>
<hr/>	
<b>Kataloge und Broschüren für Spezialketten . . . . .</b>	<b>46</b>
<hr/>	
<b>Temperatúrauswahlverfahren . . . . .</b>	<b>47</b>
<hr/>	
<b>Tabelle Korrosionsbeständigkeit . . . . .</b>	<b>48</b>
<hr/>	
<b>TSUBAKI Anwendungsprüfliste für Ketten mit Anbauteilen . . . . .</b>	<b>50</b>
<hr/>	
<b>Übersicht der TSUBAKI Kette mit Anbauteilen . . . . .</b>	<b>51</b>
<hr/>	
<b>Allgemeine Geschäftsbedingungen Tsubakimoto Europe B.V. (English) . . . . .</b>	<b>52</b>
<hr/>	
<b>Für den sicheren Gebrauch . . . . .</b>	<b>53</b>
<hr/>	

Hinweis: Die Ketten in diesem Katalog sind ab Lager lieferbar, ausgenommen der Ketten, wovon die Tsubaki Artikelnummern grau gedruckt sind.

# EINFÜHRUNG IN TSUBAKI KETTEN MIT ANBAUTEILEN

Wenn es um einen reibungslosen Betrieb von Ketten mit Anbauteilen geht, dann ist TSUBAKI der richtige Hersteller. Ob Ihre Anwendung nun Anbauelemente oder verlängerte Bolzen aus Karbonstahl, N.E.P., vernickeltem Stahl oder Edelstahl benötigt, TSUBAKI ist auf jeden Fall der Partner Ihrer Wahl. Auch die wartungsfreien Lösungen von TSUBAKI, die LAMBDA Ketten, sind in vielfältigen Ausführungen mit Anbauteilen erhältlich. Und wenn ein völlig neues Design benötigt wird, dann erstellt TSUBAKI eine Kette mit Anbauteilen exakt nach den Vorgaben und Spezifikationen des Kunden.



## Aufbau der Kette mit Anbauteilen

Im Wesentlichen gibt es zwei Arten von Anbauteilen: kurzgliedrige und langgliedrige.

### 1. Kurzgliedrige Rollenketten mit Anbauteilen

Rollenketten mit kurzgliedrigen Anbauteilen eignen sich vorrangig für die Beförderung von Gütern. Auf Grund des kleineren Teilungsabstands eignet sich diese Kette besonders gut für kurze Achsabstände und die Beförderung von kleinen und leichten Gütern. Die kurzgliedrigen Anbauteile zeichnen sich durch eine reibungslose Beförderung und einen niedrigen Geräuschpegel aus und können bei mittleren Fördergeschwindigkeiten eingesetzt werden. In den meisten Fällen können Zahnräder von Standardrollenkettensystemen verwendet werden.



Abb. 1 Kurzgliedrige Rollenketten mit Anbauteilen



# EINFÜHRUNG IN TSUBAKI KETTEN MIT ANBAUTEILEN

## 2. Langgliedrige Rollenketten mit Anbauteilen

Dies ist die am häufigsten eingesetzte Form von Transportketten; für Anwendungen z.B. in der Automobil-, Elektro- und Elektronikindustrie als auch im Maschinenbau. Die Konstruktion der langgliedrigen Rollenketten mit Anbauteilen ist prinzipiell die gleiche wie bei kurzgliedrigen Ketten, nur mit einem doppelt so großen Teilungsabstand. Ein großer Vorteil dieser Variante ist, dass sie zum einen längere Förderstrecken ermöglicht und zum anderen gegenüber kurzgliedrigen Ausführungen nur halb so viele Bauteile erfordert und somit weniger Kosten durch Verschleiß verursacht.

Die Wahl der Zahnräder hängt vom Typ der eingesetzten Rollen ab. Ketten mit Rollen des Typs S können mit Standardzahnradern (> 30 Zähne) angetrieben werden. Die Kette greift in jedes zweite Zahnrad. Bei Verwendung von Rollen des Typs R werden spezielle Zahnräder benötigt. Der Aufbau der Kette ist in Abbildung 1 zu sehen.



Abb. 2 Langgliedrige Rollenketten mit Anbauteilen

## 3. Drei Grundmaße

Teilung, Rollendurchmesser und Innere Breite sind die drei „Grundmaße der Rollenkette“. Wenn diese drei Maße mit denen der zu ersetzenden Kette übereinstimmen, dann sind die Rollenkette und die Zahnräder von den Abmessungen kompatibel. Bei Ketten mit Anbauteilen kommt es für einen sicheren Austausch und eine problemlose Installation der Kette noch auf viele andere Abmessungen an. Die passenden Abmessungen sind unserer Abmessungstabelle zu entnehmen.

## 4. Grundbestandteile

### Lasche

Die Lasche ist die Komponente, welche die auf die Kette wirkende Zugspannung trägt. Üblicherweise ist dies eine zyklische Last, manchmal begleitet von Stößen. Die Lasche muss aus diesem Grund nicht nur eine sehr gute statische Zugfestigkeit aufweisen, sondern auch die dynamischen Kräfte von Lasten und Stößen auffangen.

### Bolzen

Der Bolzen wird Scher- und Biegekräften ausgesetzt, die von der Lasche übertragen werden. Gleichzeitig trägt er einen Teil der Last (zusammen mit der Buchse), wenn sich die Kette beim Eingreifen der Zahnräder biegt. Der Bolzen muss aus diesem Grund eine hohe Zug-, Scher- und Biegefestigkeit sowie eine ausreichende Stoß- und Verschleißfestigkeit aufweisen.

### Buchse

Auf die Buchse wirken komplexe Kräfte, die von allen Teilen ausgehen, insbesondere durch die zyklische Stoßbelastung beim Eingreifen der Zahnräder. Die Buchse muss somit über eine extrem hohe Stoßfestigkeit verfügen. Da die Buchse darüber hinaus zusammen mit dem Bolzen einen Teil der Last trägt, muss sie auch über eine hohe Verschleißfestigkeit verfügen.

### Rolle

Die Rolle wird einer Stoßlast ausgesetzt, wenn beim Eingreifen des Zahnrads die Verbindung mit den Zahnradzähnen hergestellt wird. Nach dem Eingreifen ändert die Rolle ihren Kontakt und Schwerpunkt. Sie wird zwischen den Zahnradzähnen und der Buchse gehalten und bewegt sich unter Druckspannung auf der Zahnoberfläche. Die Rolle muss aus diesem Grund eine ausreichende Festigkeit gegen Verschleiß, Stöße, Ermüdung und Druck aufweisen.

Es gibt zwei Rollentypen: S Rollen (Standard) und R Rollen (Übergroße). Die Rollen des Typs S werden in Förderanwendungen über kurze Strecken und mit niedrigen Geschwindigkeiten eingesetzt. Der Typ R wird häufiger eingesetzt, insbesondere für längere Förderstrecken. (RS35 ist Buchsenketten ohne Rollen.)

### Innenglied

Es werden zwei Buchsen mit Presspassung in zwei Innenlaschen gedrückt und Rollen eingesetzt, um während des Betriebs die Drehung um die Außenflächen der Buchsen zu ermöglichen. Dies gilt gleichermaßen für Einfach- und Mehrfachketten.

### Außenglied

Das Außenglied besteht aus zwei Bolzen, die mit Presspassung auf zwei Außenlaschen gedrückt wurden.

## 5. Montageteile

Rollenketten bestehen üblicherweise aus mehreren Innen- und Außengliedern in endloser Anordnung. Obgleich es bei einer ungeraden Anzahl von Kettengliedern möglich ist, gekröpfte Glieder einzusetzen, wird empfohlen, ein Design mit einer geraden Anzahl von Kettengliedern zu wählen.

### Verbindungsglieder

Es gibt drei Arten von Verbindungsgliedern: mit Feder, mit Splint und mit Spannstift. Üblicherweise werden bei kleinen Rollenketten Slip-Fit-Verbindungsglieder mit Feder eingesetzt. Verbindungsglieder mit Splint oder Spannstift werden bei größeren Rollenketten und auf Kundenwunsch eingesetzt.

### Feder und Splint

Die Feder verhindert das Lösen der Lasche. Bei Ausführungen mit Splint oder Spannstift ist dieser eine zusätzliche Sicherheitsmaßnahme für den Fall, dass sich die Feder durch Kontakt mit Gleitschienen oder aus anderen anwendungsspezifischen Gründen löst.

# EINFÜHRUNG IN TSUBAKI KETTEN MIT ANBAUTEILEN

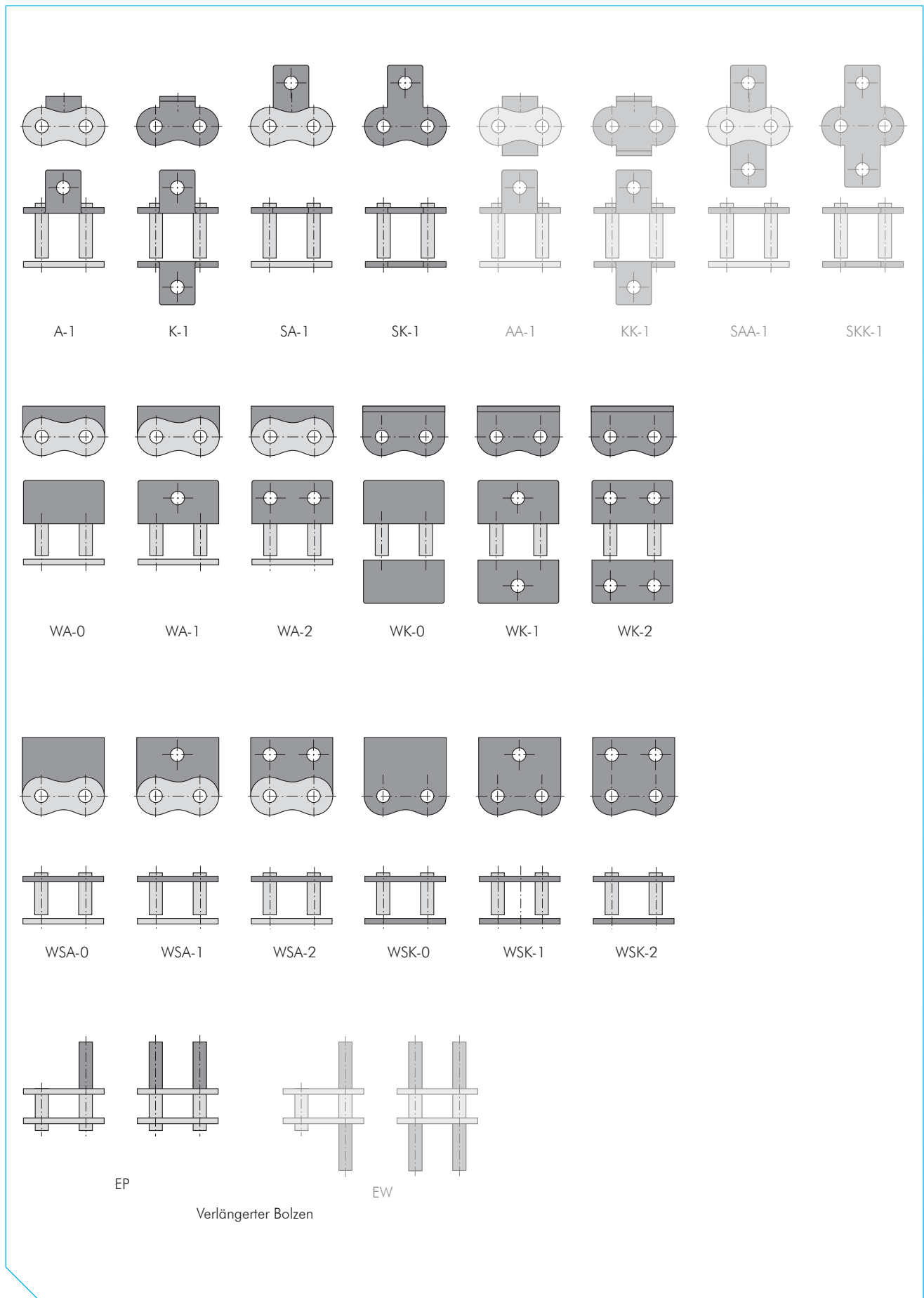


Abb. 3 Typenübersicht kurzgliedrige Ketten mit Anbauteilen

# EINFÜHRUNG IN TSUBAKI KETTEN MIT ANBAUTEILEN

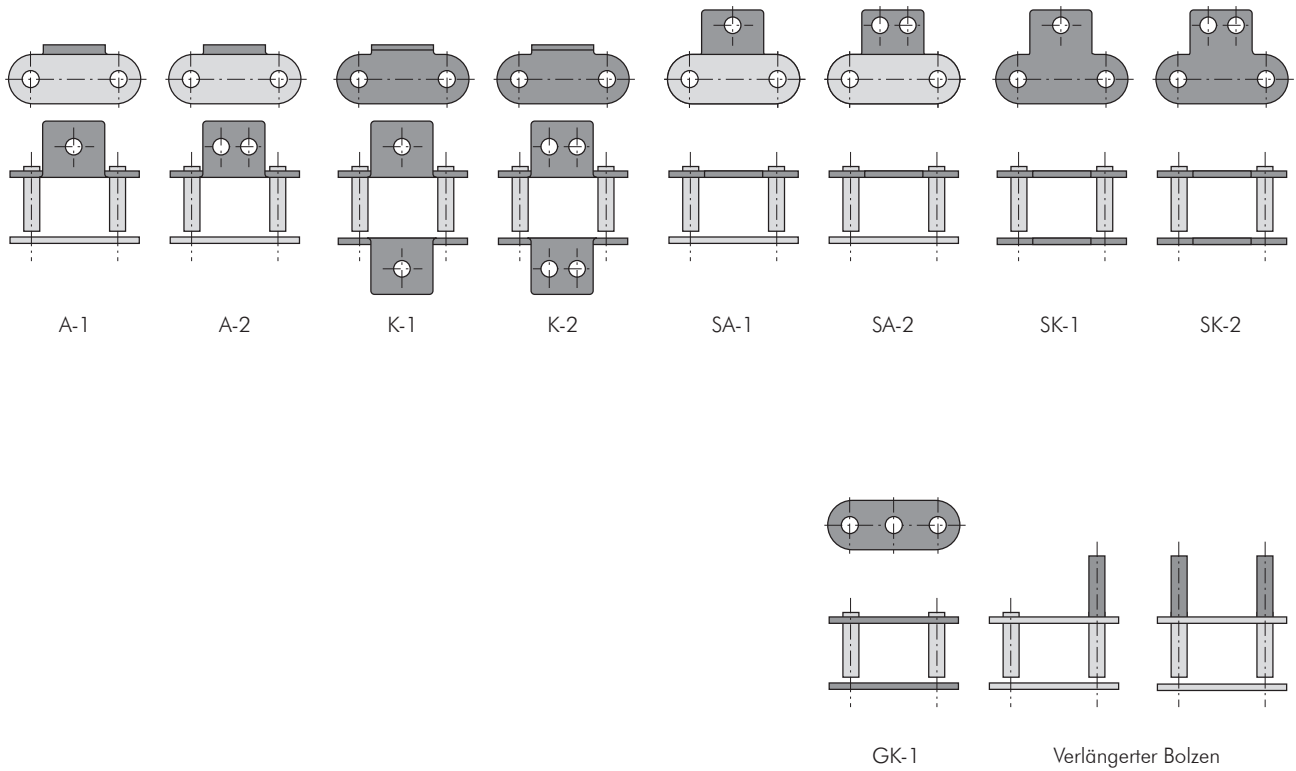


Abb. 4 Typenübersicht langgliedrige Ketten mit Anbauteilen

# EINFÜHRUNG IN TSUBAKI KETTEN MIT ANBAUTEILEN

## Kettentypen

Neben den kurzgliedrigen und langgliedrigen Standardketten mit Anbauteilen werden noch zwei weitere Kettentypen häufig zu Förderzwecken benötigt:

### Hohlbolzenkette (HP)

Diese Spezialausführung hat einen Hohlbolzen, der die Installation unterschiedlicher Anbauelemente ermöglicht. Diese Ketten werden üblicherweise für die Beförderung von Gütern eingesetzt. Zu den Vorteilen des Einbaus von Anbauelementen in den Hohlbolzen gehören:

- Der Hohlbolzen befindet sich in der Mitte des Bewegungsablaufs und behält immer den Teilungsabstand bei. Ob die Kette nun gerade läuft oder sich um das Zahnrad wickelt, der Achsabstand der Anbauteile ist immer gleich.
- Mit einer Querstrebe über zwei Ketten wird die Last der Anbauteile gleichmäßig auf die Laschen verteilt. Die Kette kann so ihre Stärke voll nutzen und biegt sich nicht.
- Anbauteile lassen sich leicht austauschen, warten und anpassen.
- Für die kurzgliedrigen Ausführungen werden Standardzahnräder verwendet. Für die langgliedrigen Ausführungen werden Zahnräder für langgliedrige Rollenketten verwendet.



Abb. 5 Hohlbolzenkette

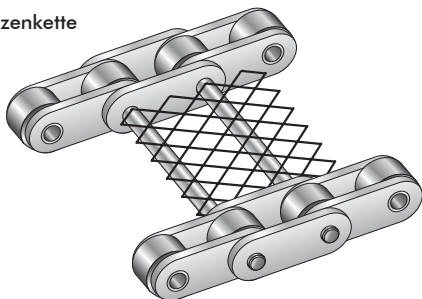


Abb. 6 Querstreben mit Geflecht

### Kurvengängige Kette (CU)

Auf Grund des speziellen Designs der Bolzen und Buchsen der TSUBAKI CU-Kette und des großen Abstands zwischen den Laschen bietet diese Rollenkette einen hohen Biegeradius. Die Grundmaße dieser Kette sind die gleichen wie bei einer ANSI Standardrollenkette. Da ANSI Standardzahnäder verwendet werden können, ist die Kettenübertragung in Kurven unproblematisch. Für alle Kurvenabschnitte werden Gleitschienen benötigt.

## Anbauteile

Die Eigenschaften des beförderten Materials und die der Arbeitsumgebung sind bei jeder Anwendung verschieden. Viele der Anbauteile sind mit oder ohne Spannvorrichtung erhältlich. Unsere Standardanbauteile sind das Ergebnis einer langjährigen Erfahrung, was die Anwendung von und die Anforderungen an Anbauteile betrifft: hohe Qualität, Wirtschaftlichkeit und kurze Lieferzeiten.

- Für kurzgliedrige Ketten gibt es Standardanbauteile der folgenden Typen: A, WA, K, WK, SA, WSA, SK, WSK, und mit verlängerten Bolzen.
  - Für langgliedrige Ketten gibt es Standardanbauteile der folgenden Typen: A, K, SA, SK, und mit verlängerten Bolzen.
- In Abb. 3 und 4 finden Sie eine Übersicht der am häufigsten eingesetzten Anbauteiltypen.

Standardanbauteile gibt es für eine breite Vielfalt an Ketten:

- Mit Spezialbeschichtung (N.E.P. oder vernickelt).
- Aus Edlelstaal 304 oder anderen Materialien.
- Für wartungsfreie Einsatzbereiche (Serien LAMBDA und PC, usw.).

### Bezeichnung W

Die mit W bezeichneten Anbauteile unterscheiden sich lediglich in der Breite des gebogenen oder verlängerten Teils der Lasche. Die Breite der W-Anbauteile entspricht der Breite der Lasche.

Die W-Option gibt es nur für die vier Standardanbauteile A, K, SA und SK (jeweils mit WA, WK, WSA und WSK bezeichnet).

Es gibt keine W-Ausführungen für Anbauteile für langgliedrige Ketten.

### Anbauteile des Typs A

Die Anbauteile des Typs A sind die am häufigsten eingesetzten Anbauteile. Sie haben eine gebogene Lasche, die auf einer Seite der Kette übersteht und ein L bildet. Sie haben ein oder zwei Befestigungslöcher, die mit A-1 bzw. (W)A-2 bezeichnet werden (Abb. 7). Das Intervall zwischen den Anbauteilen kann variieren (z.B. auf jedem Kettenglied, alle fünf Glieder oder zwei Anbauteile in Serie alle vier Glieder usw.). In der Regel werden zwei parallele Kettenstränge mit Trägern eingesetzt (Abb. 8).



Abb. 7 Anbauteile des Typs A-1

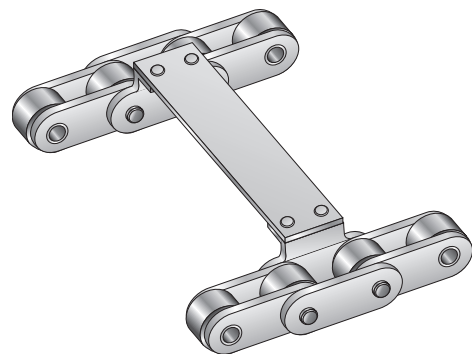


Abb. 8 Anbauteil mit Träger

Die Anbauteile unterliegen Biegekräften. Wenn schwere Gegenstände befördert werden, lange Spannvorrichtungen eingebaut sind oder seitlich belastet werden, kommen zu den Biegekräften noch Torsionskräfte hinzu. Diese Kräfte sind bei den Berechnungen je

# EINFÜHRUNG IN TSUBAKI KETTEN MIT ANBAUTEILEN

nach Anwendung zu berücksichtigen.

Die Form des Anbauteils hat Einfluss auf die Konstruktion der Ausrüstung. Wenn die Träger die Kettenrollen nicht überdecken, können Gleitschienen eingesetzt werden, um die Rollen auf der Gegenseite zu stützen.

## Anbauteile des Typs K

Ein Anbauteil des Typs K erreicht man durch den Einbau von Anbauteilen des Typs A auf beiden Seiten der Kette. Die Anbauteile werden je nach Anzahl der Befestigungslöcher pro Anbauteil mit K-1 bzw. (W)K-2 bezeichnet. Das Intervall zwischen den Anbauteilen kann wie beim Typ A variieren (Abb. 9).



Abb. 9 Anbauteile des Typs K-1

Das Oberteil des Anbauteils ist höher als die R-Rollen, so dass Spannvorrichtungen oder Träger über der Kette installiert werden können (Abb. 10). Auf den Anbauteilen des Typs K können auch direkt Gegenstände befördert werden.

Wenn ein breiter Träger über zwei Ketten des Typs A installiert wird, kann er unter Umständen die Last nicht tragen. Als zusätzliche Stütze wird in diesem Fall eine Kette mit Anbauteilen des Typs K zwischen zwei Ketten mit Anbauteilen des Typs A installiert.

Wenn die Träger steif genug und gut an den Anbauteilen befestigt ist, hat die einwirkende Biegekraft so gut wie keinen Einfluss auf die Stärke des Anbauteils. Ist der Träger jedoch nicht sehr gut befestigt, müssen Sie bei Ihren Berechnungen unbedingt die Biegekraft berücksichtigen.

Wenn lange Spannvorrichtungen installiert werden oder das Anbauteil seitlich belastet wird, entstehen zusätzlich Torsionskräfte.

Die Rücklaufseite der Kette mit K-Anbauteilen kann nicht durch Gleitschienen auf den Rollen gestützt werden. Die Rücklaufseite bleibt ggf. locker oder wird anderweitig gestützt.

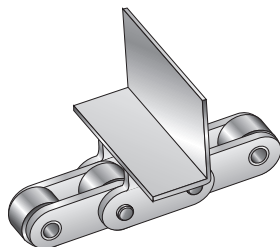


Abb. 10 Anbauteil Typ K mit L-Winkel

## Anbauteile des Typs SA

Beim Typ SA ist die Lasche auf der einen Seite der Kette verlängert und es gibt ein oder zwei Befestigungslöcher. Diese werden je nach Anzahl der Löcher mit SA-1 oder (W)SA-2 bezeichnet (Abb. 11). Das Intervall kann genauso variieren wie beim Typ A. Auf diese Anbauteile können Träger oder Haken montiert werden (Abb. 12).

Die Anbauteile des Typs SA sind einfacher und stärker als die des Typs A und können je nach Richtung der Last auch Biege- und Torsionskräfte aufnehmen.

Die Rücklaufseite der Kette kann durch Gleitschienen auf den Rollen abgestützt werden, sofern keine Schrauben in das Anbauteil ragen.



Abb. 11 Anbauteile des Typs SA-1

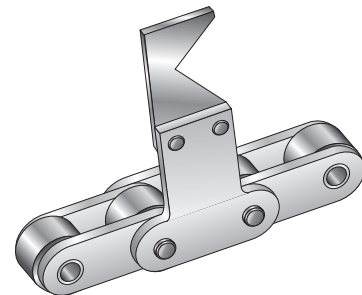


Abb. 12 Anbauteil Typ SA mit Haken

## Anbauteile des Typs SK

Ein Anbauteil des Typs SK erreicht man durch den Einbau von Anbauteilen des Typs SA auf beiden Seiten der Kette. Die Anbauteile werden je nach Anzahl der Befestigungslöcher pro Anbauteil mit SK-1 bzw. (W)SK-2 bezeichnet. Das Intervall zwischen den Anbauteilen kann wie beim Typ A variieren (Abb. 13).

SK-Anbauteile werden üblicherweise mit Nocken oder Spannvorrichtungen eingesetzt (Abb. 14). SK-Anbauteile sind stark genug, um Biege- und Torsionskräften standzuhalten.

Die Rücklaufseite der Kette mit SK-Anbauteilen kann nicht durch Gleitschienen auf den Rollen gestützt werden. Die Rücklaufseite bleibt ggf. locker oder wird anderweitig gestützt.



Abb. 13 Anbauteile des Typs SK-1

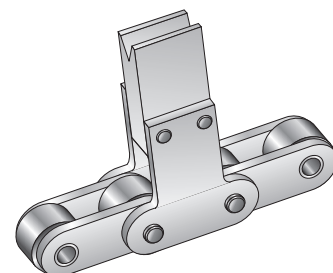


Abb. 14 Anbauteil Typ SK mit Keil

# EINFÜHRUNG IN TSUBAKI KETTEN MIT ANBAUTEILEN

## Verlängerter Bolzen

Bei dieser Ausführung ist ein Ende des Bolzens verlängert. Das Intervall der Anbauteile kann genauso variieren wie bei den Anbauteilen des Typs A (Abb. 15). Abb. 16 zeigt eine Sonderausführung die in der Schokoladeindustrie viel verwendet wird.

Die verlängerten Bolzen unterliegen Biege- und Scherkräften. Die Rücklaufseite der Kette kann durch Gleitschienen auf den Rollen abgestützt werden.



Abb. 15 Verlängerter Bolzen (einseitig)

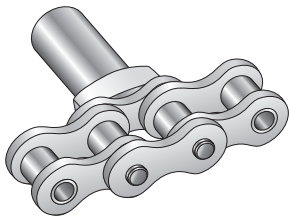


Abb. 16 Anbauteil Typ D5 (langer Bolzen)

## Anbauteile des Typs GK-1

Bei diesen Anbauteilen haben beide Laschen in der Mitte ein weiteres Befestigungsloch, um zwischen zwei (oder mehr) parallel laufenden Ketten eine Querstrebe einbauen zu können. Das Intervall zwischen den Anbauteilen kann wie beim Typ A variieren (Abb. 17). Diese Art Anbauteil wird oft eingesetzt, wenn Querstreben verwendet werden, deren Durchmesser größer als der maximale Durchmesser der Hohlbolzenkette ist. Diesen Typ gibt es nur als langgliedrige Ausführung. Auf Grund der Beeinträchtigung der Rollen durch das Loch in den Laschen können keine Rollen des Typs R zusammen mit Anbauteilen des Typs GK-1 eingesetzt werden.



Abb. 17 Anbauteile Typ GK-1

## Längentoleranz der Kette

Die Einhaltung einer präzisen Längentoleranz einer Kette mit Anbauteilen ist von entscheidender Bedeutung für Förderer und Teilgetriebe, die in unterschiedlichsten Anwendungen eingesetzt werden, darunter zum Beispiel der Einbau von Komponenten, Montagebänder, integrierte Leiterplatten, (Karton/Papier)-Verpackungsprozesse und viele mehr. Die Gesamtlängentoleranz der Kette hängt vom Typ der Kette und den entsprechenden internationalen Normen ab:

## Kurzgliedrige Ketten

- BS Kurzgliedrige Antriebsketten nach ISO-Norm 606: 0% bis +0.15%
- BS Kurzgliedrige Ketten mit Anbauteilen nach ISO-Norm 606: 0% bis +0.30%
- ANSI kurzgliedrige Antriebsketten nach ANSI: 0% bis +0.15%
- ANSI Kurzgliedrige Ketten mit Anbauteilen nach ANSI: 0% bis +0.30%

## Langgliedrige Ketten

- ANSI langgliedrige Rollenketten nach ANSI: 0% bis +0.13%
- ANSI langgliedrige Rollenketten mit Anbauteilen nach ANSI: 0% bis +0,25%

Die Längentoleranzen für Ketten von TSUBAKI sind von Haus aus sehr eng. In manchen Märkten werden aber auch sehr enge Toleranzen gefordert, die oft mit der Bezeichnung 1/3 DIN oder 1/6 DIN bezeichnet oder vermarktet werden. Die TSUBAKI-Ketten aus der gleichen Fertigungscharge entsprechen in der Regel diesen Normen und bestätigen so den beständig hohen Qualitätsstandard unserer Kettenprodukte. In Tabelle 18 sind die Abweichungen für unterschiedliche Kettentypen angegeben (nach dem Zufallsprinzip innerhalb einer Charge gemessen).

Kettenlänge (m)	Toleranz abgestimmt [mm]
< 14 m	< 3 mm
14~30 m	< 4 mm
30~44 m	< 5 mm

Abb. 18 Anbauteile nach dem Zufallsprinzip aus gleicher Charge ausgewählt

Wenn noch engere Toleranzen gefordert werden, bietet TSUBAKI mit seinem Match & Tag Service eine effiziente Lösung. Interessant ist dies ggf. für Ketten mit Anbauteilen, die paarweise parallel laufen sollen und eine sehr geringe Längentoleranz erfordern.

## Match & Tag Service: hohe Präzision, minimale Toleranz

Für TSUBAKI ist Qualität zur zweiten Natur geworden und so sind wir in der Lage, Kunden mit speziellen Anwendungsanforderungen Ketten mit einer spezifischen Längentoleranz zu liefern, aber auch entsprechend abgestimmte und gekennzeichnete und leicht zu installierende Doppel- oder Mehrfachketten für Parallellauf anzubieten. Dies erreichen wir dank des ausgeklügelten Apparatur zur Messung der Kettenlänge („Matchy“ genannt) am Standort unserer Europazentrale, wodurch wir auch die Lieferzeiten auf ein Minimum reduzieren können - für Händler, Endverbraucher und OEM-Kunden gleichermaßen ideal.

## Größen

Das Matchy-System in unserer Europazentrale ist für folgende Größen ausgerüstet:

- BS kurzgliedrig, Größen RS08B bis RS32B
- ANSI kurzgliedrig, Größen RS40 bis RS100 (einschließlich Hochleistungsreihe)
- ANSI langgliedrig, Größen RF2040 bis RF2100

Für andere Größen und spezielle Anforderungen wenden Sie sich bitte an TSUBAKI. Unsere Konstruktionsabteilung erläutert Ihnen gerne alle verfügbaren Optionen.

# EINFÜHRUNG IN TSUBAKI KETTEN MIT ANBAUTEILEN

## Toleranzen

Wenn Ketten zu Beförderungszwecken parallel laufen müssen (z.B. bei Verpackungsmaschinen) oder wenn sehr enge Toleranzen in der Kettenlänge für Hebeanwendungen (z.B. in der Stahl- und Teppichindustrie) gefordert sind, bietet TSUBAKI allerhöchste Qualität. Wir garantieren eine maximale Abweichung der Kettenlänge von 0.50 mm, unabhängig von der geforderten Gesamtlänge!

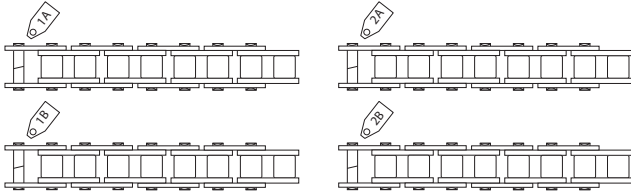


Abb. 19 Kennzeichnung zusammengehöriger Kettenstränge

## Vor-Ort-Montage

TSUBAKI bietet eine großes Sortiment an Ketten mit Anbauteilen für praktisch jede erdenkliche Anwendung.

Mit einem umfangreichen Bestand an Lagerartikeln für die meisten Standardanwendungen und dem Service für maßgeschneiderte Lösungen auf der Grundlage von Spezialanbauteilen, die wir ebenfalls bei Tsubakimoto Europe auf Lager vorrätig haben, sind wir stets in der Lage, schnell und zuverlässig zu liefern. Zusammen mit dem Service für maßgeschneiderte Speziallösungen, die wir innerhalb von präzise kalkulierten Vorlaufzeiten liefern können, sorgt das hochmoderne Werk von TSUBAKI für eine umfassende Lieferkapazität.

In einer Zeit, in der unsere Kunden ihre Produktionskapazitäten erhöhen und den Wartungsaufwand verringern, sind wir davon überzeugt, dass diese Lieferfähigkeit und Verfügbarkeit von Produkten ausschlaggebend ist. Diese Politik spiegelt den zentralen Anspruch von TSUBAKI wider.

Wenn eine Kette mit Standardanbauteilen gewünscht wird (üblicherweise bis 50 m), lässt sich diese mit Längen und/oder Komponenten ab Lager zusammenbauen. Wenn Anbauteile mit speziellen Größenanforderungen (z.B. spezielle Befestigungslöcher) benötigt werden, dann lassen sich diese innerhalb von Europa herstellen.



Abb. 20 Paarweises vorrecken für Parallellauf



Abb. 21 Vor-Ort-Montage

# WARTUNGSFREIE BS LAMBDA KETTE MIT ANBAUTEILEN

Die LAMBDA Ketten von TSUBAKI waren die industrieweit ersten, bei denen eine speziell ölimprägnierte Buchse verwendet wurde. Seit ihrer Markteinführung 1988 sind sie in diversen Branchen für unterschiedlichste Anwendungen eingesetzt und für ihre Leistungsfähigkeit sehr geschätzt worden. TSUBAKI verfügt über ein breites Sortiment an schmiermittelfreien, langlebigen Produkten, die Kunden helfen, Kosten zu senken.

## Technische Entwicklung

Als Wegbereiter auf dem Markt für wartungsfreie Ketten wird TSUBAKI nun einige der Schlüsselemente für die herausragende Leistung der BS LAMBDA preisgeben:

### Sinterbuchse

Eine speziell ölimprägnierte Sinterbuchse in Verbindung mit einem speziell beschichteten Bolzen für langfristige, interne Schmierung ist das Geheimnis hinter der Langlebigkeit und Verschleißfestigkeit der BS LAMBDA Kette von TSUBAKI.

### Temperaturen und Schmierung

Die BS LAMBDA von TSUBAKI bietet herausragende Leistungen bei Temperaturen bis +150°C.

Für Temperaturen über +150°C:

Wegen der besonderen NSF-H1 imprägnierten Buchse, ist die TSUBAKI BS. LAMBDA KF Serie in vielen Temperaturbereichen einsetzbar (Temperaturbeständigkeit von -10°C bis +230°C). Diese Ausführung ist umweltfreundlich und bietet Vorteile in der Nahrungsmittelproduktion.

Näheres erfragen Sie bitte bei TSUBAKI.

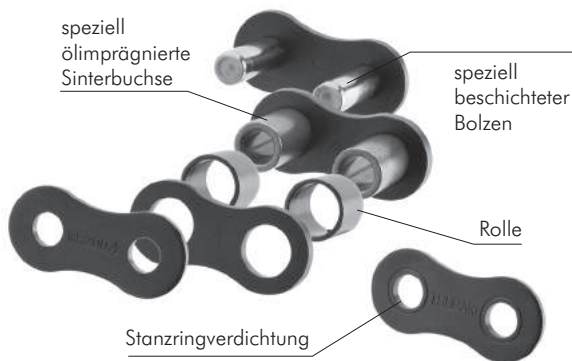


Abb. 22 Grundkonstruktion

## Vorteile

TSUBAKI bietet mit der BS LAMBDA folgende Vorteile:

### Niedrigere Wartungskosten

Da die Kette nicht von Hand geschmiert werden muss, entfallen die sonst hierfür anfallenden Personalkosten.

### Niedrigere Anschaffungskosten

Dank ihrer hohen Qualität bietet die Kette eine überdurchschnittliche Lebensdauer. Zudem entfällt die Anschaffung von Schmiermitteln bzw. eines SchmierSystems.

### Höhere Produktivität

Keine unvorhergesehenen Stillstandzeiten wegen Kettenbruch. Weniger Zeit für Wartung und demzufolge mehr Zeit für Produktion.

### Umweltfreundlich

Die Anwendungen laufen „sauber“, dadurch geringeres Kontaminierungsrisiko (Produkte, Maschinen, Boden usw.)

### Austauschbarkeit

BS LAMBDA-Ketten mit Anbauteilen sind mit BS Standardrollenkettenteilen vollständig austauschbar.

### Standardsortiment

Das Sortiment unserer LAMBDA Standardketten mit Anbauteilen umfasst:

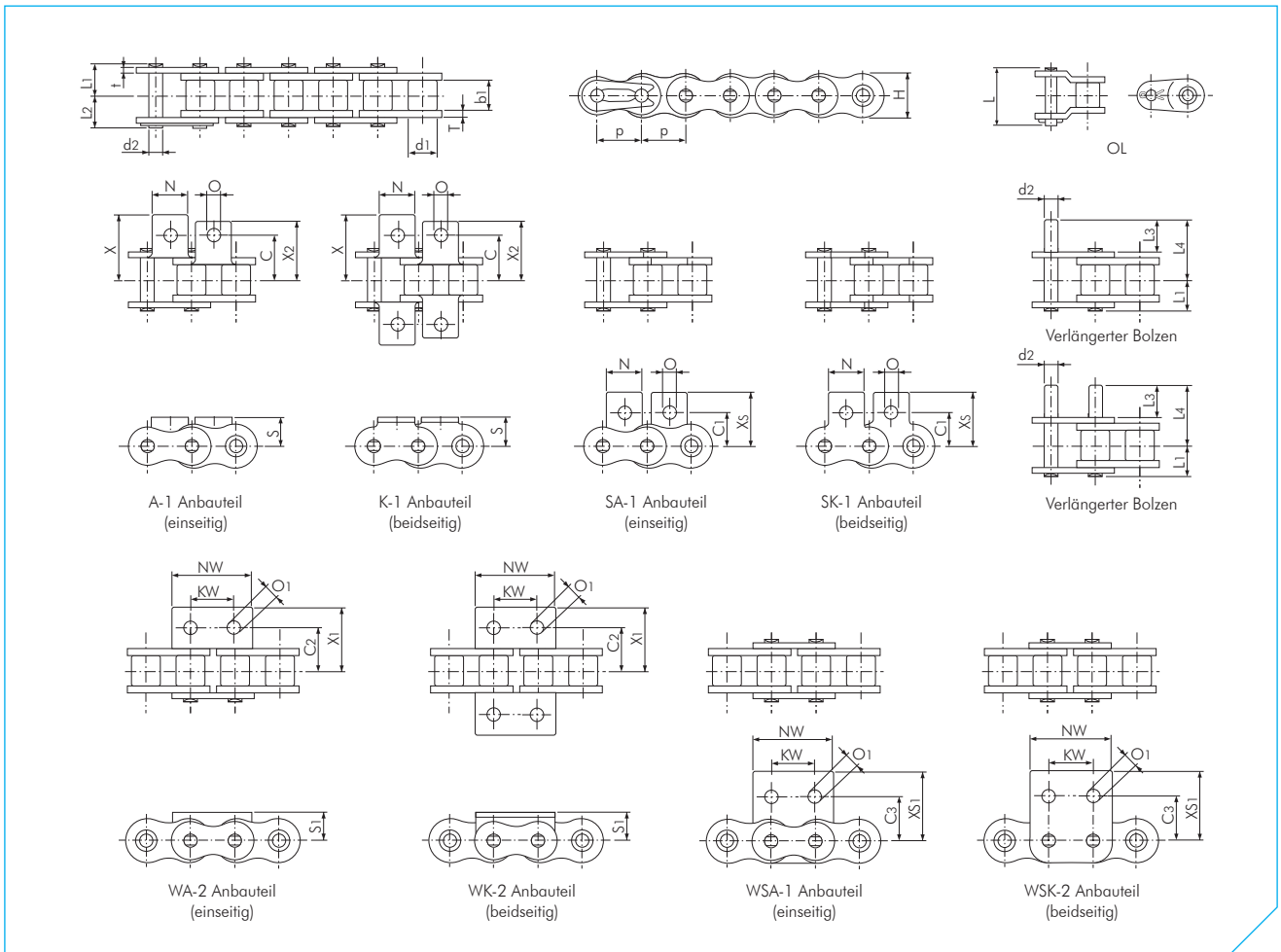
- BS LAMBDA Kette kurzgliedrig + Standardanbauteile
- BS LAMBDA RF Kette kurzgliedrig mit geraden Laschen
- ANSI LAMBDA Kette kurzgliedrig + Standardanbauteile
- ANSI LAMBDA HP Hohlbolzenkette kurzgliedrig
- ANSI LAMBDA Kette langgliedrig

Spezialanbauteile können auf Kundenwunsch entworfen und gefertigt werden.





# WARTUNGSFREIE BS LAMBDA KETTE MIT ANBAUTEILEN



## BS LAMBDA Kette

Abmessungen in mm

TSUBAKI Nr.	Teilung p	Rollen- durch- messer d1	Innere Breite b1	Bolzen						Lasche			Gewicht ca Kg/M
				Durch- messer d2	Länge L1	Länge L2	Länge L3	Länge L4	Länge L	Stärke T	Stärke t	Höhe H (max.)	
RS08B-LM	12.70 (1/2")	8.51	7.75	4.45	8.40	10.00	14.70	22.20	18.60	1.60	1.60	11.80	0.70
RS10B-LM	15.875 (5/8")	10.16	9.65	5.08	9.55	11.25	17.80	26.15	20.80	1.50	1.50	14.70	0.95
RS12B-LM	19.05 (3/4")	12.07	11.68	5.72	11.10	13.00	20.80	30.60	24.40	1.80	1.80	16.10	1.25
RS16B-LM	25.40 (1")	15.88	17.02	8.28	17.75	19.95	33.20	49.35	41.10	4.00	3.20	21.00	2.70

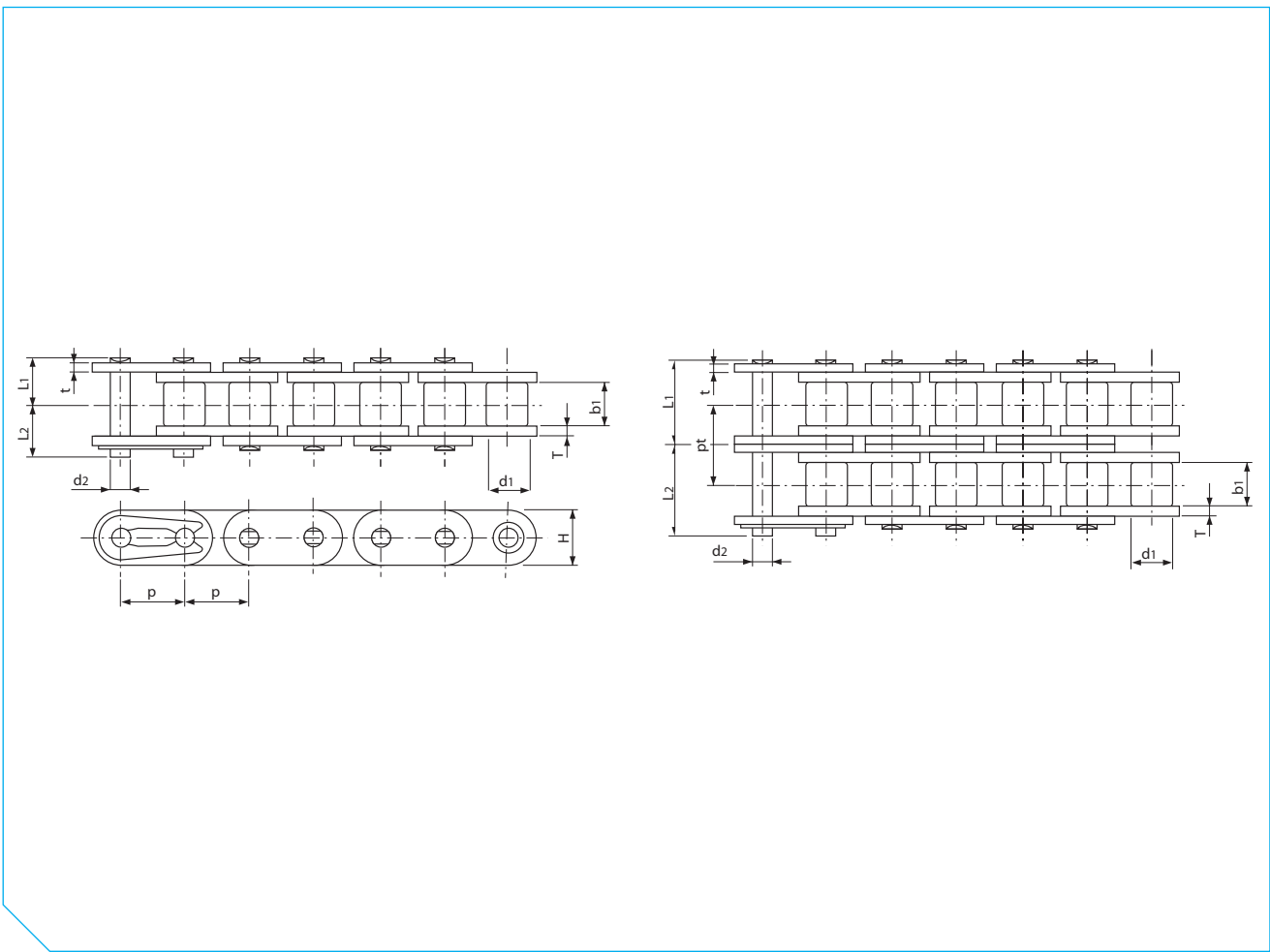
TSUBAKI Nr.	Abmessungen Anbauteil															Gewicht Anbauteil					
	C	C1	C2	C3	KW	N	NW	O	O1	S	S1	X	X1	X2	XS	XS1	A SA	K SK	WA WSA	WK WSK	Verl. Bolzen
RS08B-LM	11.90	12.70	12.70	13.10	12.70	11.40	24.60	4.20	4.90	8.90	8.90	19.05	20.30	17.15	19.30	20.70	0.002	0.004	0.005	0.010	0.001
RS10B-LM	15.90	15.90	15.90	16.60	15.90	12.70	30.00	5.00	5.00	10.20	10.20	22.25	22.85	20.60	22.90	23.60	0.003	0.006	0.006	0.012	0.002
RS12B-LM	19.05	22.20	17.45	17.60	19.10	16.50	34.80	7.10	5.50	13.50	11.40	29.85	25.65	27.80	32.05	25.75	0.006	0.012	0.009	0.018	0.003
RS16B-LM	23.80	23.90	28.60	26.00	25.40	24.30	46.00	6.70	8.10	15.20	15.90	37.35	39.25	34.40	34.10	36.70	0.014	0.028	0.030	0.060	0.008

Hinweis:

1. Die Verbindungsglieder sind mit Feder.

2. Warnung: Frühere Generationen der LAMBDA Kette können auf Grund unterschiedlicher Abmessungen nicht mit den neuen Ketten kombiniert werden.

# WARTUNGSFREIE BS LAMBDA KETTE MIT ANBAUTEILEN



## BS LAMBDA RF Kette

Abmessungen in mm

TSUBAKI Nr.	Teilung p	Rollen- durchmesser d1	Innere Breite b1	Bolzen			Lasche			Quer- teilung pt	Gewicht ca Kg/M
				Durchmesser d2	Länge L1	Länge L2	Stärke T	Stärke t	Höhe H		
RF08B-LM-1	12.70 (1/2")	8.51	7.75	4.45	8.40	10.00	1.60	1.60	11.80	-	0.70
RF08B-LM-2					15.30	16.90				13.92	1.40
RF10B-LM-1	15.875 (5/8")	10.16	9.65	5.08	9.55	11.25	1.50	1.50	14.70	-	0.95
RF10B-LM-2					17.85	19.55				16.59	1.90
RF12B-LM-1	19.05 (3/4")	12.07	11.68	5.72	11.10	13.00	1.80	1.70	16.10	-	1.25
RF12B-LM-2					20.85	22.75				19.46	2.60
RF16B-LM-1	25.40 (1")	15.88	17.02	8.28	17.75	19.95	4.00	3.20	24.00	-	2.70
RF16B-LM-2					33.55	35.75				31.88	5.60

Hinweis:

1. Die Verbindungsglieder sind mit Feder Verschluss.
2. Kette RF08B-LM-2 hat eine massive Zwischenlasche.



Distributionszentrale

# BS STANDARDKETTE MIT ANBAUTEILEN

Für die üblichen Anwendungen bietet TSUBAKI eine außergewöhnlich breite Vielfalt an Ketten mit Anbauteilen. Die Standardkette wird nach den entsprechenden europäischen Normen gefertigt.

## Konstruktion

Die Kette basiert auf der BS Standardrollenkette und wird für Förderzwecke mit Anbauteilen montiert.

## Wesentliche Merkmale

- Auf Grund des geringen Teilungsabstands dieser Ketten ist der Antrieb kompakter.
- Normalerweise werden Kettenräder mit einer hohen Anzahl Zähne verwendet. Die Geschwindigkeit der Kette ändert sich beim Eingreifen der Zähne nur unwesentlich. Durch die geringere Stoßbelastung zwischen Rolle und Kettenradzahn verringert sich auch der Geräuschpegel.
- Diese Ketten eignen sich für Förderanwendungen mit hohen Geschwindigkeiten.
- Für diese Serie ist eine breite Vielfalt an Standard- und Spezialanbauteilen erhältlich.

## Individuelle Vorschmierung auf Kundenwunsch

Eine ordnungsgemäße Schmierung ist der Schlüssel für eine längere Lebensdauer und höhere Leistung der Kette. Um die höchstmögliche Leistung bei klassischen Anwendungen (-10°C bis +60°C) zu erzielen, sind alle BS Runner Antriebsketten vorgeschmiert.

BS Standardketten mit Anbauteilen sind NICHT vorgeschmiert, werden aber mit Rostschutzöl vorbehandelt und müssen deshalb vor der Installation geschmiert werden. Der Grund dafür, dass TSUBAKI die BS Standardketten mit Anbauteilen nicht vorschmiert, liegt an der Tatsache, dass Ketten mit Anbauteilen in Umgebungen eingesetzt werden, in denen eine Standardschmierung nicht erwünscht oder möglich ist.

Für Spezialanwendungen bietet TSUBAKI Ketten, die nach Kundenwunsch mit einem Spezialschmiermittel vorgeschmiert werden:

- für hohe Temperaturen
- für niedrige Temperaturen
- lebensmitteltauglich
- für Außenanwendungen
- für staubige Umgebungen

Nähere Einzelheiten sind bitte bei TSUBAKI zu erfragen.

## Anwendungsbeispiel

Die BS Standardkette mit Anbauteilen wird für kurze Strecken (üblicherweise unter 10 Meter) und für die Beförderung von kleinen und einigermaßen leichten Produkten eingesetzt. Diese Kette eignet sich auch für Umgebungen, in denen ein möglichst niedriger Geräuschpegel gefordert ist.

## Standardsortiment

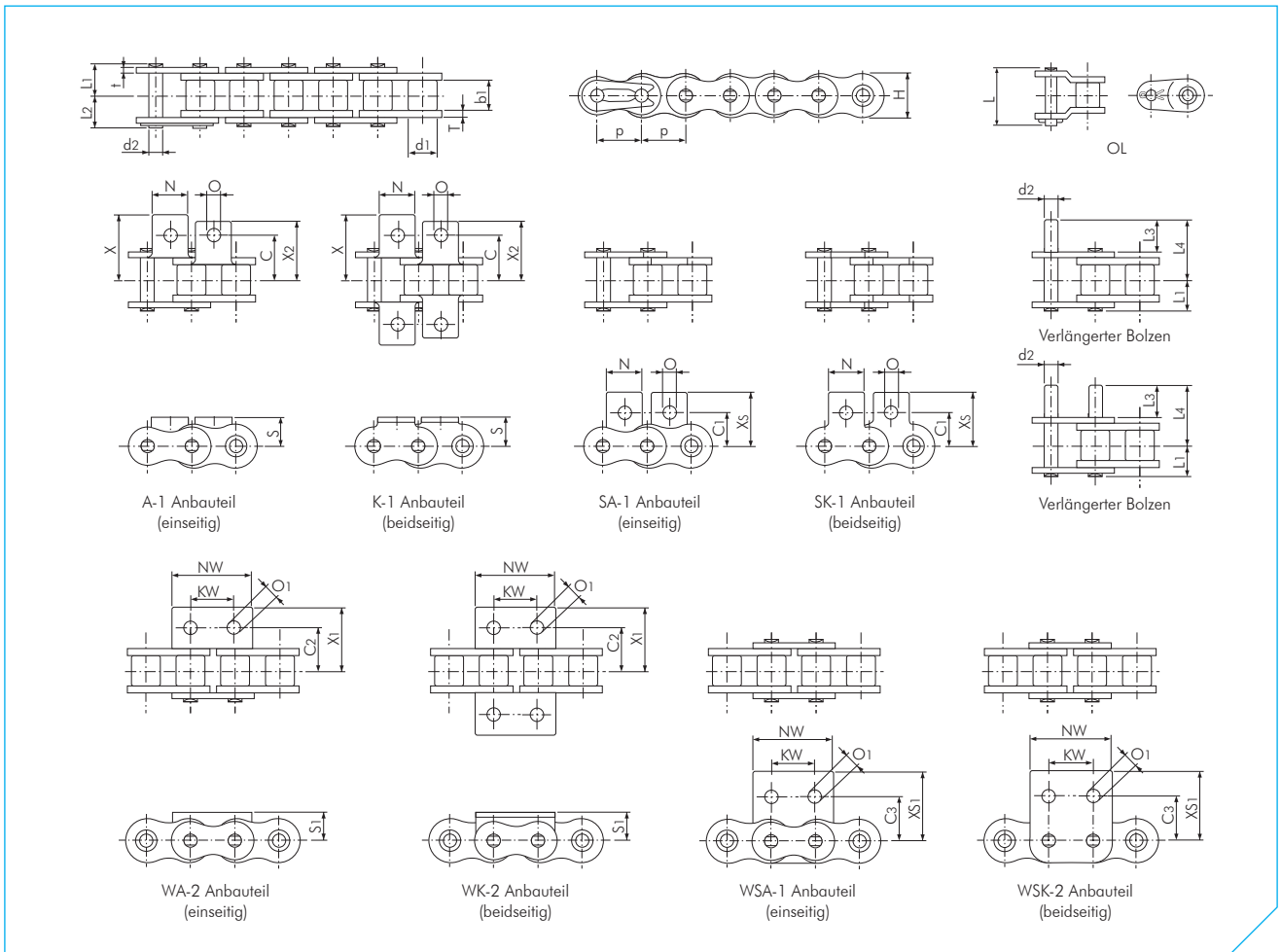
Das Sortiment unserer Standardketten mit Anbauteilen umfasst:

- BS Kette + Standardanbauteile
- BS RF Kette mit flachen Laschen
- ANSI Kette + Standardanbauteile
- ANSI HP Hohlbolzenkette
- ANSI CU kurvengängige Kette
- ANSI Standardkette langgliedrig + Standardanbauteile
- ANSI HP Hohlbolzenkette langgliedrig

Spezialanbauteile können auf Kundenwunsch entworfen und gefertigt werden.



# BS STANDARDKETTE MIT ANBAUTEILEN



## BS Standard Kette

Abmessungen in mm

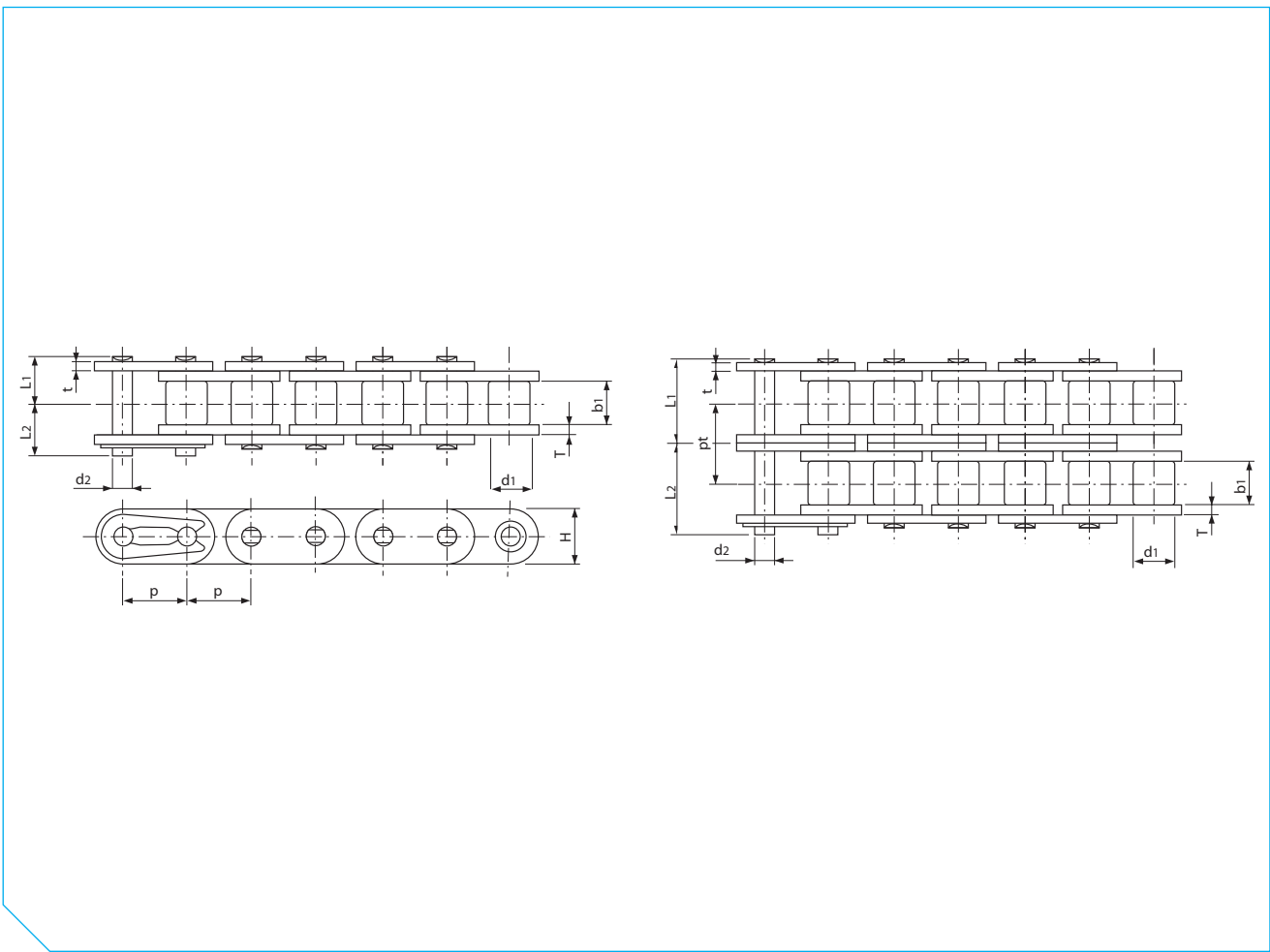
TSUBAKI Nr.	Teilung p	Rollen- durch- messer d1	Innere Breite b1	Bolzen						Lasche			Gewicht ca Kg/M
				Durch- messer d2	Länge L1	Länge L2	Länge L3	Länge L4	Länge L	Stärke T	Stärke t	Höhe H (max.)	
RF06B	9.525 (3/8")	6.35	5.72	3.27	6.10	7.70	10.90	16.30	15.10	1.30	1.00	8.20	0.39
RS08B	12.70 (1/2")	8.51	7.75	4.45	8.40	10.00	14.70	22.20	18.60	1.60	1.60	11.80	0.70
RS10B	15.875 (5/8")	10.16	9.65	5.08	9.55	11.25	17.80	26.15	20.80	1.50	1.50	14.70	0.95
RS12B	19.05 (3/4")	12.07	11.68	5.72	11.10	13.00	20.80	30.60	24.40	1.80	1.80	16.10	1.25
RS16B	25.40 (1")	15.88	17.02	8.28	17.75	19.95	33.20	49.35	41.10	4.00	3.20	21.00	2.70
RS20B	31.75 (1 1/4")	19.05	19.56	10.19	19.90	23.10	38.40	56.90	46.60	4.40	3.40	26.00	3.85

TSUBAKI Nr.	Abmessungen Anbauteil															Gewicht Anbauteil					
	C	C1	C2	C3	KW	N	NW	O	O1	S	S1	X	X1	X2	XS	XS1	A SA	K SK	WA WSA	WK WSK	Verl. Bolzen
RF06B	9.50	9.50	-	-	-	8.50	-	3.50	-	6.50	-	14.10	-	-	14.30	-	0.002	0.004	-	-	0.001
RS08B	11.90	12.70	12.70	13.10	12.70	11.40	24.60	4.20	4.90	8.90	8.90	19.05	20.30	17.15	19.30	20.70	0.002	0.004	0.005	0.010	0.001
RS10B	15.90	15.90	15.90	16.60	15.90	12.70	30.00	5.00	5.00	10.20	10.20	22.25	22.85	20.60	22.90	23.60	0.003	0.006	0.006	0.012	0.002
RS12B	19.05	22.20	17.45	17.60	19.10	16.50	34.80	7.10	5.50	13.50	11.40	29.85	25.65	27.80	32.05	25.75	0.006	0.012	0.009	0.018	0.003
RS16B	23.80	23.90	28.60	26.00	25.40	24.30	46.00	6.70	8.10	15.20	15.90	37.35	39.25	34.40	34.10	36.70	0.014	0.028	0.030	0.060	0.008
RS20B	31.75	31.80	-	-	-	25.40	-	8.70	-	19.80	-	44.85	-	-	44.00	-	0.027	0.054	-	-	0.014

Hinweis:

1. Kette RF06B hat flache Laschen.

# BS STANDARDKETTE MIT ANBAUTEILEN



## BS Standard RF Kette

Abmessungen in mm

TSUBAKI Nr.	Teilung p	Rollen- durchmesser d1	Innere Breite b1	Bolzen			Lasche			Quer- teilung pt	Gewicht ca Kg/M
				Durchmesser d2	Länge L1	Länge L2	Stärke T	Stärke t	Höhe H		
RF08B-1	12.70 (1/2")	8.51	7.75	4.45	8.40	10.00	1.60	1.60	11.80	-	0.75
RF08B-2					15.30	16.90				13.92	1.40
RF10B-1	15.875 (5/8")	10.16	9.65	5.08	9.55	11.25	1.50	1.50	14.70	-	1.00
RF10B-2					17.85	19.55				16.59	1.90
RF12B-1	19.05 (3/4")	12.07	11.68	5.72	11.10	13.00	1.80	1.80	16.10	-	1.30
RF12B-2					20.85	22.75				19.46	2.60
RF16B-1	25.40 (1")	15.88	17.02	8.28	17.75	19.95	4.00	3.20	24.00	-	2.80
RF16B-2					33.55	35.75				31.88	5.60

**Hinweis:**

1. Die Verbindungsglieder sind mit Feder Verschluss.
2. Kette RF08B-2 hat eine massive Zwischenlasche.



Matchy – Vorrichtung zum paarweisen Vorrecken für Parallellauf

# BS KETTE MIT ANBAUTEILEN FÜR KORROSIVE UMGEBUNGEN

Ob Ihre Anlage eine hygienisch reine Umgebung erfordert, korrosiven Chemikalien ausgesetzt ist, auf höchste Temperaturen erhitzt wird, durch einen Kühlraum läuft, schwierigen Witterungsbedingungen ausgesetzt ist oder eine hohe Feuchtigkeit aushalten muss: unsere speziell entwickelten und getesteten Ketten werden ihre derzeitigen Ketten allemal überleben und für einen kostengünstigen Betrieb sorgen.

## Korrosionsbeständige Kette (Basiskomponenten aus Edelstahl)

### BS PC Poly-Stahl-Kette

Die Bolzen, Außenlaschen und Anbauteile dieser Kette sind aus SUS304-Äquivalent (Federn aus SUS301). Für die Innenlaschen wird ein technischer Kunststoff (weiß) verwendet. Diese Kombination macht die Kette wartungsfrei, leise (5 dB weniger als BS Standardrollenketten) und sehr leicht (50% leichter als BS Standardrollenketten). Arbeitstemperaturbereich: -20°C bis +80°C. Einzelheiten zur Korrosionsbeständigkeit sind der Tabelle am Ende des Katalogs zu entnehmen.

### BS SS Edelstahlkette

Alle Basiskomponenten der Kette sind aus SUS304-äquivalentem Edelstahl (nur die Federn sind aus SUS301).

Diese Kette eignet sich für Anwendungen in speziellen Umgebungen, z.B. unter Wasser oder saure und basische Umgebungen. Sie eignet sich auch für extreme Temperaturen (-20°C bis +400°C). SUS304-Äquivalent ist durch das Kaltschmiedeverfahren nur minimal magnetisch. Einzelheiten zur Korrosionsbeständigkeit sind der Tabelle am Ende des Katalogs zu entnehmen.

## Korrosionsbeständige Kette (Basiskomponenten aus Karbonstahl)

### BS N.E.P. Kette mit umweltverträglicher Beschichtung

Die BS N.E.P. Kette ist eine TSUBAKI BS Kette, die einer speziellen Oberflächenbehandlung unterzogen wurde.

Die Laschen, Buchsen und Lagerbolzen haben eine in drei Stufen aufgetragene Spezialbeschichtung, die höchsten Schutz vor rauen Betriebs- und Umweltbedingungen bietet (Federn aus SUS301). Die N.E.P. Rollen haben ebenfalls eine Spezialbeschichtung, die zum einen korrosiven Umgebungen und zum anderen dem harten Kontakt zwischen Rolle und Zahnrad widersteht.

Diese Kette eignet sich für Anwendungen, die Salzwasser, saurem Regen oder anderen schwierigen Witterungen ausgesetzt sind. Die Kette enthält keinerlei chemische Gefahrenstoffe wie sechswertiges Chrom, Blei, Cadmium und Quecksilber, wie von der RoHS-Richtlinie<sup>v</sup> vorgeschrieben. Die Nennleistung ist die gleiche wie bei einer entsprechenden BS-Kette, der Betriebstemperaturbereich reicht von -10°C bis +150°C. Über +60°C ist eine spezielle Hochtemperaturschmierung erforderlich. Natürlich ist auch eine wartungsfreie BS LAMBDA N.E.P. Ausführung verfügbar.

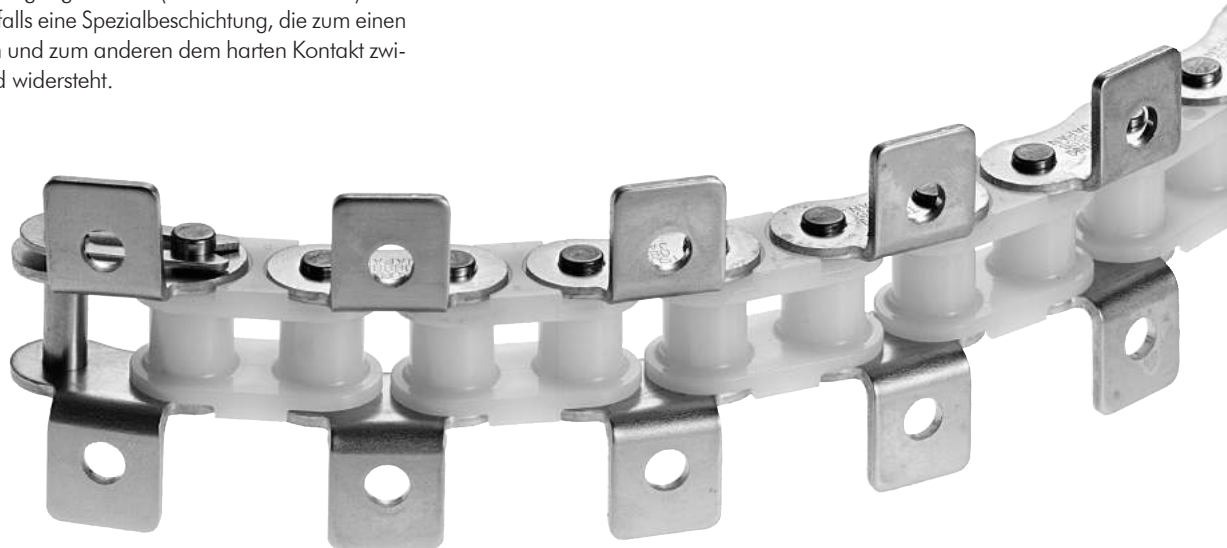
<sup>v</sup> RoHS = Restriction of Hazardous Substances

## Standardsortiment

TSUBAKI verfügt über eine breite Vielfalt an Ketten für korrosive Umgebungen; zu unserem Standardsortiment gehören:

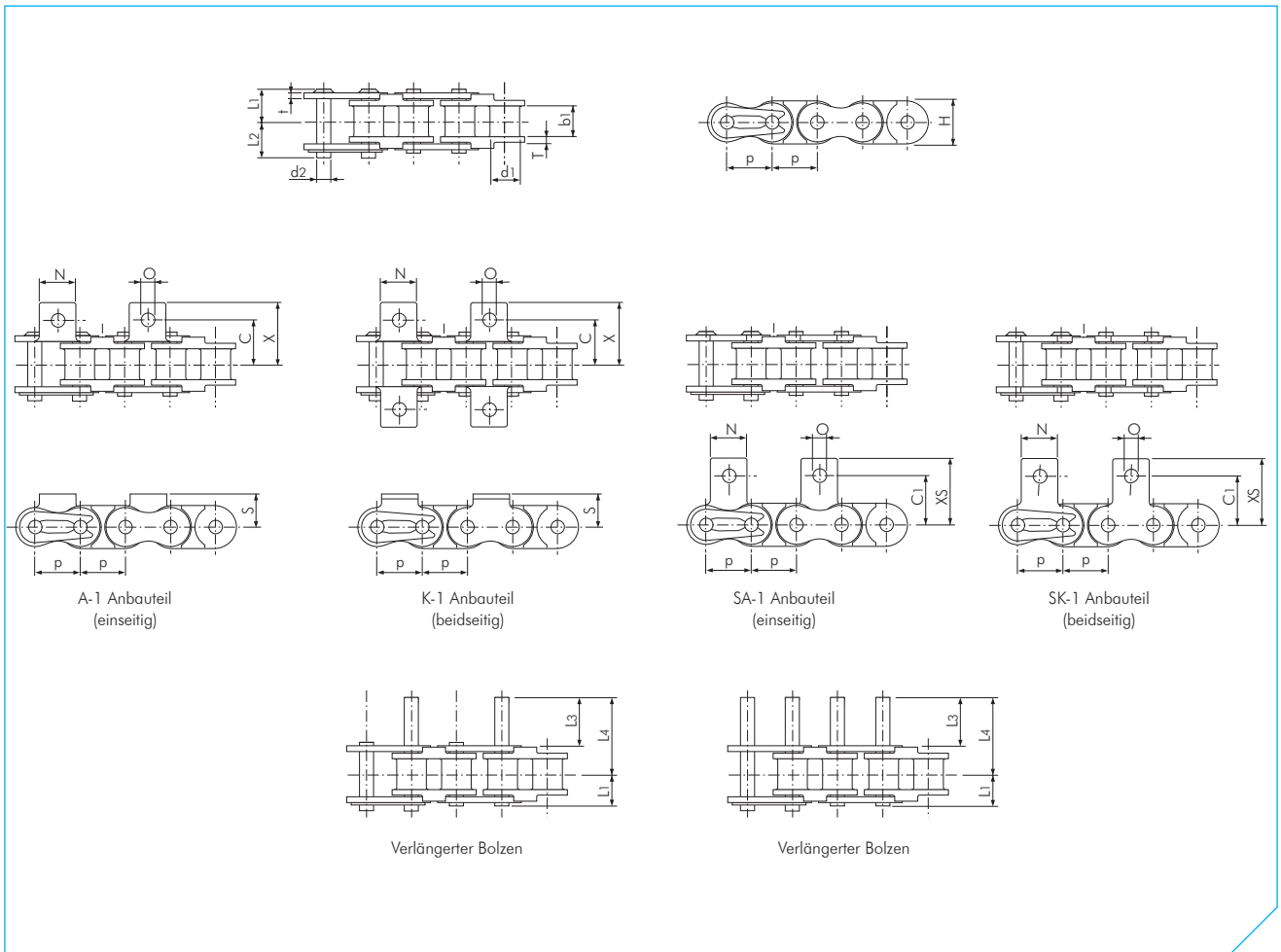
- BS PC Kette + Standardanbauteile
- BS SS Kette + Standardanbauteile
- BS N.E.P. Kette + Standardanbauteile
- ANSI PC Kette + Standardanbauteile
- ANSI P Kette
- ANSI SS Kette + Standardanbauteile
- ANSI SS HP Hohlbolzenkette
- ANSI SS Kette langgliedrig + Standardanbauteile
- ANSI SS HP Hohlbolzenkette langgliedrig

Spezialanbauteile können auf Kundenwunsch entworfen und gefertigt werden.





# BS KETTE MIT ANBAUTEILEN FÜR KORROSIVE UMGEBUNGEN



## BS PC Kette

Abmessungen in mm

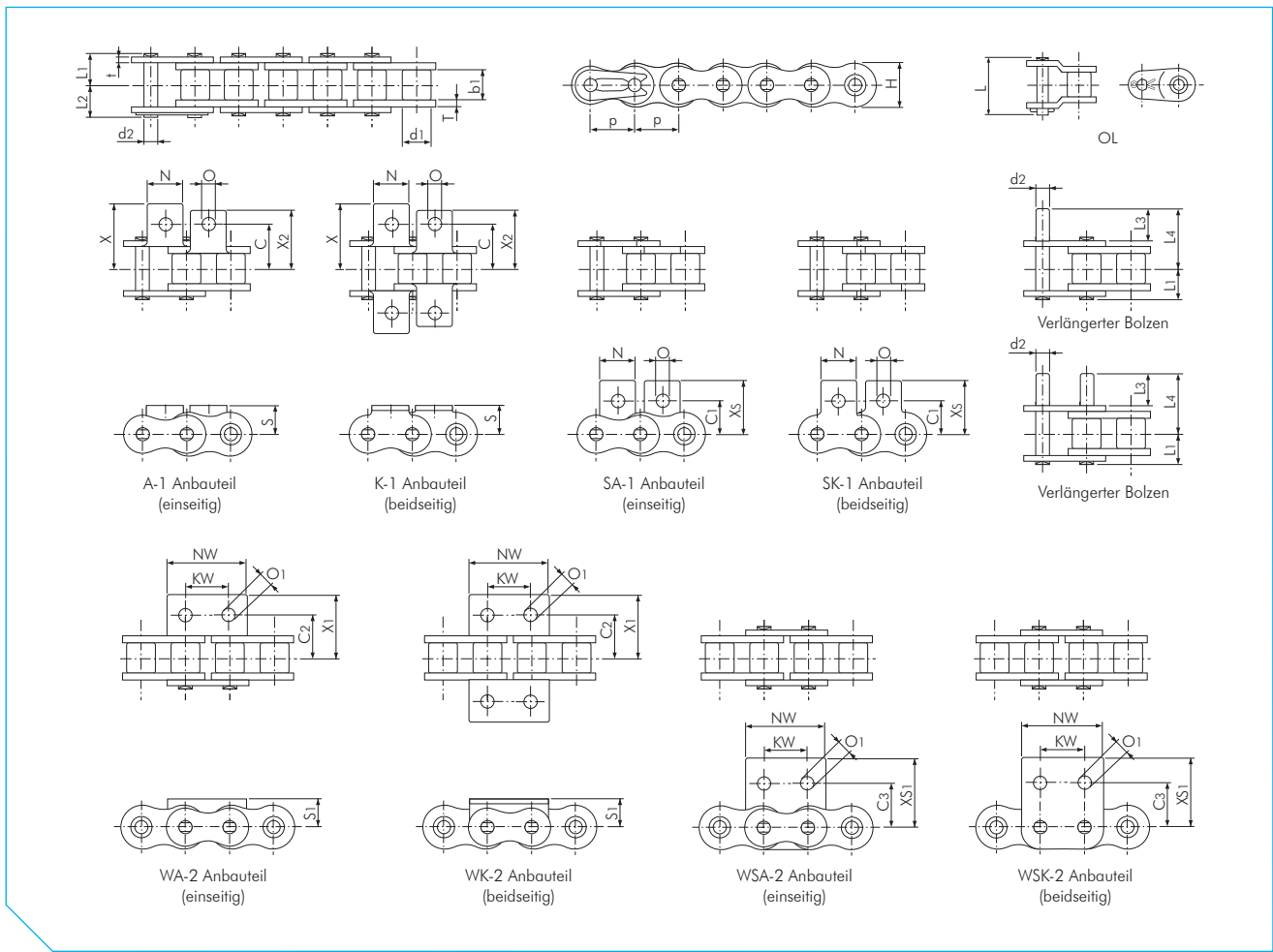
TSUBAKI Nr.	Teilung p	Buchsen- durch- messer d1	Innere Breite b1	Bolzen				Lasche			Max. Zulässige Belastung gem. TSUBAKI kN	Gewicht ca Kg/M	
				Durch- messer d2	Länge L1	Länge L2	Länge L3	Länge L4	Stärke T	Stärke t			Höhe H (max.)
RF06B-PC	9.525 (3/8")	6.35	5.72	3.28	6.50	7.25	11.30	16.65	1.30	1.00	8.20	0.20	0.23
RF08B-PC	12.70 (1/2")	8.51	7.75	4.45	8.35	10.05	14.90	22.25	1.60	1.50	12.00	0.46	0.40
RF10B-PC	15.875 (5/8")	10.16	9.65	5.08	9.55	11.25	17.80	26.15	1.50	1.50	14.70	0.53	0.51
RF12B-PC	19.05 (3/4")	12.07	11.68	5.72	11.10	13.00	20.90	30.70	1.80	1.80	16.10	0.70	0.67

TSUBAKI Nr.	Abmessungen Anbauteil							Gewicht Anbauteil		
	C	C1	N	O	S	X	XS	A SA Kg/Anb.	K SK Kg/Anb.	Verl. Bolzen Kg/Anb.
RF06B-PC	9.50	9.50	8.50	3.50	6.50	14.10	14.30	0.002	0.004	0.001
RF08B-PC	11.90	12.70	11.40	4.20	8.90	19.05	19.30	0.002	0.004	0.001
RF10B-PC	15.90	15.90	12.70	5.00	10.20	22.25	22.95	0.003	0.006	0.002
RF12B-PC	19.05	22.20	16.50	7.10	13.50	29.85	32.30	0.006	0.012	0.003

Hinweis:

1. Beim Austausch einer Edelstahlkette gegen eine PC Kette ist unbedingt die Spannung der Kette zu überprüfen.
2. Für die PC Kette gibt es keine gekröpften Glieder.
3. Eine Kettenführung sollte nicht auf den Kunststoffbuchsen erfolgen sondern auf den Laschen.
4. Nur Kettenspanner mit Kettenrad sollten verwendet werden.
5. Einzelheiten zur Korrosionsbeständigkeit sind der Korrosionstabelle am Ende des Katalogs zu entnehmen.

# BS KETTE MIT ANBAUTEILEN FÜR KORROSIVE UMGEBUNGEN



## BS SS Kette

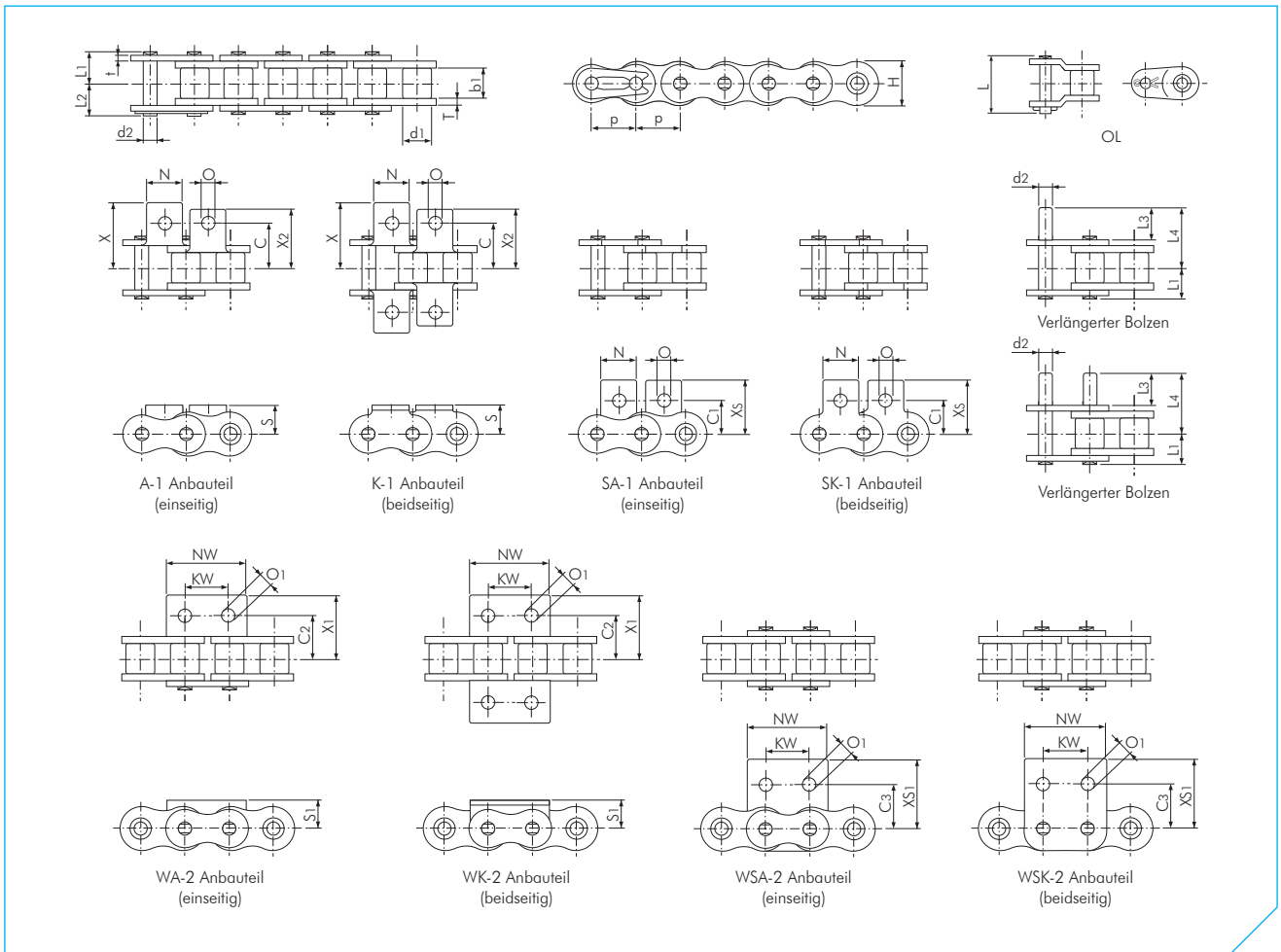
Abmessungen in mm

TSUBAKI Nr.	Teilung p	Rollen- durch- messer d1	Innere Breite b1	Bolzen							Lasche			Max. Zulässige Belastung gem. TSUBAKI kN	Gewicht ca Kg/M
				Durch- messer d2	Länge L1	Länge L2	Länge L3	Länge L4	Länge L	Stärke T	Stärke t	Höhe H (max.)			
RF06B-SS	9.525 (3/8")	6.35	5.72	3.28	6.10	7.70	10.90	16.30	15.10	1.30	1.00	8.20	0.27	0.39	
RS08B-SS	12.70 (1/2")	8.51	7.75	4.45	8.35	10.05	14.70	22.20	20.05	1.50	1.50	12.00	0.48	0.70	
RS10B-SS	15.875 (5/8")	10.16	9.65	5.08	9.55	11.25	17.80	26.15	22.90	1.50	1.50	14.70	0.66	0.95	
RS12B-SS	19.05 (3/4")	12.07	11.68	5.72	11.10	13.00	20.80	30.60	26.70	1.80	1.80	16.10	0.87	1.25	
RS16B-SS	25.40 (1")	15.88	17.02	8.28	17.75	19.95	33.20	49.35	43.70	4.00	3.20	21.00	2.10	2.70	

TSUBAKI Nr.	Abmessungen Anbauteil															Gewicht Anbauteil					
	C	C1	C2	C3	KW	N	NW	O	O1	S	S1	X	X1	X2	XS	XS1	A SA	K SK	WA WSA	WK WSK	Verl. Bolzen
	kg/Anb.	kg/Anb.	kg/Anb.	kg/Anb.	kg/Anb.	kg/Anb.	kg/Anb.	kg/Anb.	kg/Anb.	kg/Anb.	kg/Anb.	kg/Anb.	kg/Anb.	kg/Anb.	kg/Anb.	kg/Anb.	kg/Anb.	kg/Anb.	kg/Anb.	kg/Anb.	kg/Anb.
RF06B-SS	9.50	9.50	-	-	-	8.50	-	3.50	-	6.50	-	14.10	-	-	14.30	-	0.002	0.004	-	-	0.001
RS08B-SS	11.90	12.70	12.70	13.10	12.70	11.40	24.60	4.20	4.90	8.90	8.90	19.05	20.30	17.15	19.30	20.70	0.002	0.004	0.005	0.010	0.001
RS10B-SS	15.90	15.90	15.90	16.60	15.90	12.70	30.00	5.00	5.00	10.20	10.20	22.25	22.85	20.60	22.90	23.60	0.003	0.006	0.006	0.012	0.002
RS12B-SS	19.05	22.20	17.45	17.60	19.10	16.50	34.80	7.10	5.50	13.50	11.40	29.85	25.65	27.80	32.05	25.75	0.006	0.012	0.009	0.018	0.003
RS16B-SS	23.80	23.90	28.60	26.00	25.40	24.30	46.00	6.70	8.10	15.20	15.90	37.35	39.25	34.40	34.10	36.70	0.014	0.028	0.030	0.060	0.008

- Hinweis:
- RF06B-SS = Laschenform = gerade Lasche.
  - Einzelheiten zur Korrosionsbeständigkeit sind der Korrosionstabelle am Ende des Katalogs zu entnehmen.

# BS KETTE MIT ANBAUTEILEN FÜR KORROSIVE UMGEBUNGEN



## BS N.E.P. Kette

Abmessungen in mm

TSUBAKI Nr.	Teilung p	Rollen- durch- messer d1	Innere Breite b1	Bolzen							Lasche			Gewicht ca Kg/M
				Durch- messer d2	Länge L1	Länge L2	Länge L3	Länge L4	Länge L	Stärke T	Stärke t	Höhe H (max.)		
RF06B-NEP	9.525 (3/8")	6.35	5.72	3.27	6.10	7.70	10.90	16.30	15.10	1.30	1.00	8.20	0.39	
RS08B-NEP	12.70 (1/2")	8.51	7.75	4.45	8.40	10.00	14.70	22.20	18.60	1.60	1.60	11.80	0.70	
RS10B-NEP	15.875 (5/8")	10.16	9.65	5.08	9.55	11.25	17.80	26.15	20.80	1.50	1.50	14.70	0.95	
RS12B-NEP	19.05 (3/4")	12.07	11.68	5.72	11.10	13.00	20.80	30.60	24.40	1.80	1.80	16.10	1.25	
RS16B-NEP	25.40 (1")	15.88	17.02	8.28	17.75	19.95	33.20	49.35	41.10	4.00	3.20	21.00	2.70	
RS20B-NEP	31.75 (1 1/4")	19.05	19.56	10.19	19.90	23.10	38.40	56.90	46.60	4.40	3.40	26.00	3.85	

TSUBAKI Nr.	Abmessungen Anbauteil															Gewicht Anbauteil						
	C	C1	C2	C3	KW	N	NW	O	O1	S	S1	X	X1	X2	XS	XS1	A SA	K SK	WA WSA	WK WSK	Verl. Bolzen	
RF06B-NEP	9.50	9.50	-	-	-	8.50	-	3.50	-	6.50	-	14.10	-	-	14.30	-	0.002	0.004	-	-	-	0.001
RS08B-NEP	11.90	12.70	12.70	13.10	12.70	11.40	24.60	4.20	4.90	8.90	8.90	19.05	20.30	17.15	19.30	20.70	0.002	0.004	0.005	0.010	0.001	
RS10B-NEP	15.90	15.90	15.90	16.60	15.90	12.70	30.00	5.00	5.00	10.20	10.20	22.25	22.85	20.60	22.90	23.60	0.003	0.006	0.006	0.012	0.002	
RS12B-NEP	19.05	22.20	17.45	17.60	19.10	16.50	34.80	7.10	5.50	13.50	11.40	29.85	25.65	27.80	32.05	25.75	0.006	0.012	0.009	0.018	0.003	
RS16B-NEP	23.80	23.90	28.60	26.00	25.40	24.30	46.00	6.70	8.10	15.20	15.90	37.35	39.25	34.40	34.10	36.70	0.014	0.028	0.030	0.060	0.008	
RS20B-NEP	31.75	31.80	-	-	-	25.40	-	8.70	-	19.80	-	44.85	-	-	44.00	-	0.027	0.054	-	-	0.014	

Hinweis:

- RF06B-NEP = Laschenform = gerade Lasche.
- Einzelheiten zur Korrosionsbeständigkeit sind der Korrosionstabelle am Ende des Katalogs zu entnehmen.

# WARTUNGSFREIE ANSI LAMBDA KETTE MIT ANBAUTEILEN

Die LAMBDA Ketten von TSUBAKI waren die industrieweit ersten, bei denen eine speziell ölimprägnierte Buchse verwendet wurde. Seit ihrer Markteinführung 1988 sind sie in diversen Branchen für unterschiedlichste Anwendungen eingesetzt und für ihre Leistungsfähigkeit sehr geschätzt worden. TSUBAKI verfügt über ein breites Sortiment an schmiermittelfreien, langlebigen Produkten, die Kunden helfen, Kosten zu senken.

## Technische Entwicklung

Als Wegbereiter auf dem Markt für wartungsfreie Ketten wird TSUBAKI nun einige der Schlüsselemente für die herausragende Leistung der ANSI LAMBDA preisgeben:

### Sinterbuchse

Eine speziell ölimprägnierte Sinterbuchse in Verbindung mit einen, speziell beschichteten Bolzen für langfristige interne Schmierung ist das Geheimnis hinter der Langlebigkeit und Verschleißfestigkeit der ANSI LAMBDA Kette von TSUBAKI.

### Temperaturen und Schmierung

Die ANSI LAMBDA von TSUBAKI bietet herausragende Leistungen bei Temperaturen bis +150°C.

Für Temperaturen über +150°C:

Wegen der besonderen NSF-H1 imprägnierten Buchse, ist die TSUBAKI ANSI LAMBDA KF Serie in vielen Temperaturbereichen einsetzbar (Temperaturbeständigkeit von -10°C bis +230°C). Diese Ausführung ist umweltfreundlich und bietet Vorteile in der Nahrungsmittelproduktion. Näheres erfragen Sie bitte bei TSUBAKI.

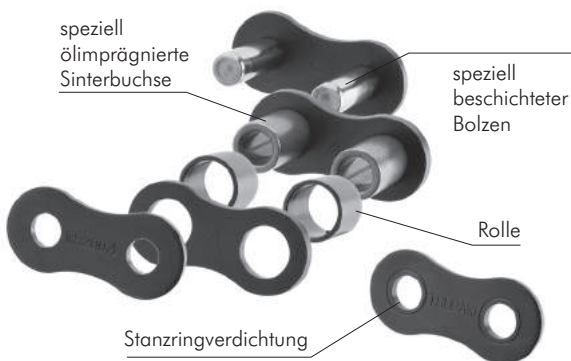


Abb. 23 Grundkonstruktion

## Vorteile

TSUBAKI bietet mit der ANSI LAMBDA folgende Vorteile:

### Niedrigere Wartungskosten

Da die Kette nicht von Hand geschmiert werden muss, entfallen die sonst hierfür anfallenden Personalkosten.

### Niedrigere Anschaffungskosten

Dank ihrer hohen Qualität bietet die Kette eine überdurchschnittliche Lebensdauer. Zudem entfällt die Anschaffung von Schmiermitteln bzw. eines SchmierSystems.

### Höhere Produktivität

Keine unvorhergesehenen Stillstandzeiten wegen Kettenbruch. Weniger Zeit für Wartung und demzufolge mehr Zeit für Produktion.

### Umweltfreundlich

Die Anwendungen laufen „sauber“, dadurch geringeres Kontaminierungsrisiko (Produkte, Maschinen, Boden usw.)

### Austauschbarkeit

ANSI LAMBDA-Ketten mit Anbauteilen sind mit ANSI Standardrollketten vollständig austauschbar. Da die Bolzen länger als die einer ANSI Standardrollkette sind ist darauf zu achten, dass sie den Betrieb der Maschine nicht behindern.

### Standardsortiment

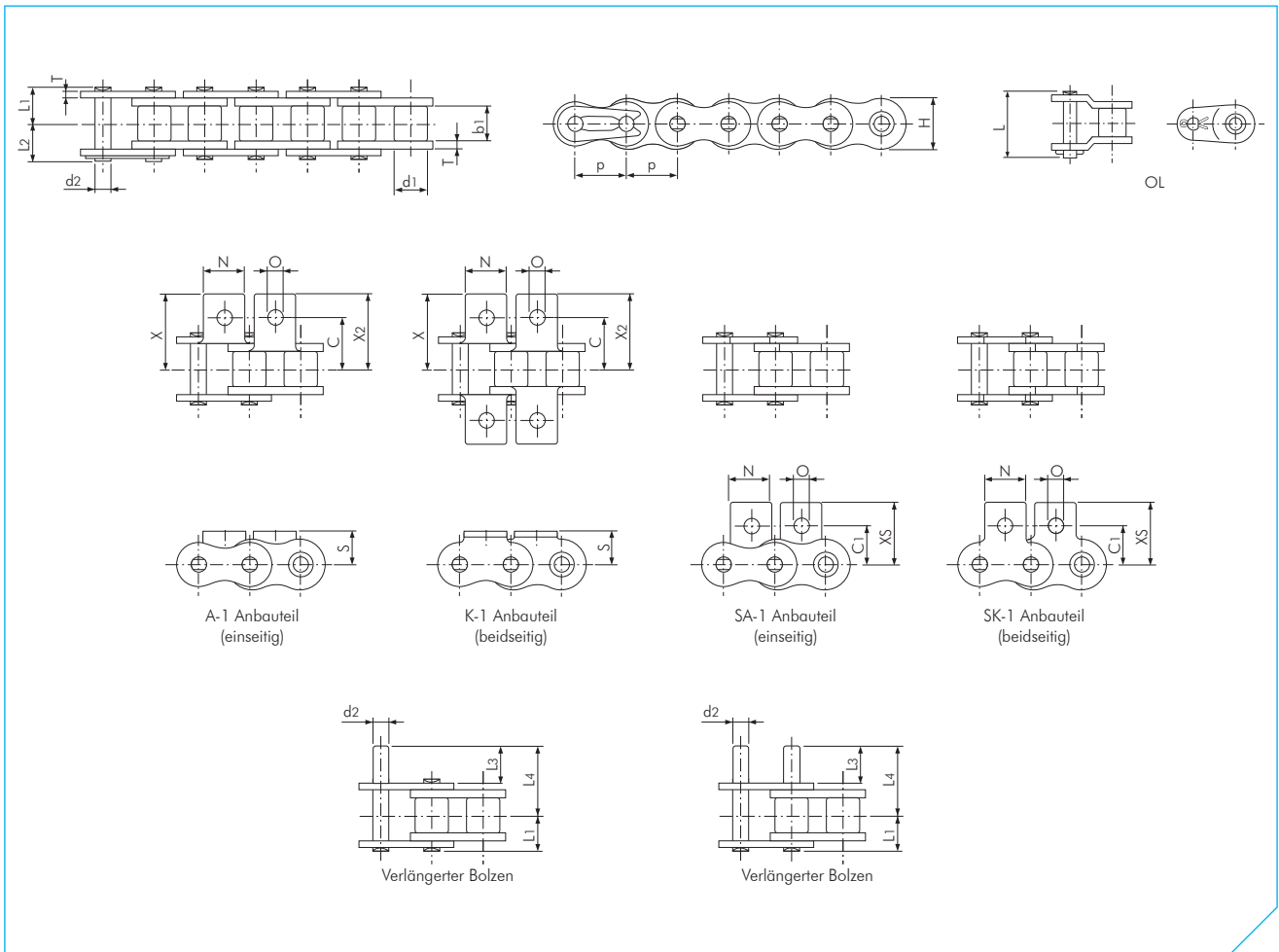
Das Sortiment unserer LAMBDA Standardketten mit Anbauteilen umfasst:

- ANSI LAMBDA Kette + Standardanbauteile
- ANSI LAMBDA HP Kette
- ANSI LAMBDA Kette langgliedrig
- BS LAMBDA Kette + Standardanbauteile
- BS LAMBDA RF Kette mit geraden Laschen

Spezialanbauteile können auf Kundenwunsch entworfen und gefertigt werden.



# WARTUNGSFREIE ANSI LAMBDA KETTE MIT ANBAUTEILEN



## ANSI LAMBDA Kette

Abmessungen in mm

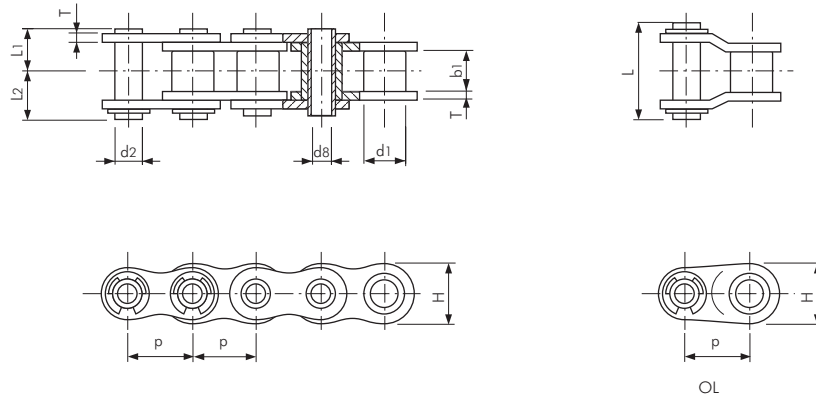
TSUBAKI Nr.	Teilung p	Rollen- durch- messer d1	Innere Breite b1	Bolzen						Lasche		Gewicht ca Kg/M
				Durchmesser d2	Länge L1	Länge L2	Länge L3	Länge L4	Länge L	Stärke T	Höhe H (max.)	
RS40-LMC	12.70 (1/2")	7.92	7.95	3.97	8.25	9.95	9.50	16.75	18.20	1.50	12.00	0.64
RS50-LMC	15.875 (5/8")	10.16	9.53	5.09	10.30	12.00	11.90	21.00	22.60	2.00	15.00	1.04
RS60-LMC	19.05 (3/4")	11.91	12.70	5.96	12.85	14.75	14.30	25.75	28.20	2.40	18.10	1.53
RS80-LMC	25.40 (1")	15.88	15.88	7.94	16.25	19.25	19.10	33.85	36.60	3.20	24.10	2.66

TSUBAKI Nr.	Abmessungen Anbauteil								Gewicht Anbauteil		
	C	C1	N	O	S	X	X2	XS	A SA Kg/Anb.	K SK Kg/Anb.	Verl. Bolzen Kg/Anb.
RS40-LMC	12.70	12.70	9.50	3.60	8.00	17.80	17.80	17.40	0.002	0.004	0.001
RS50-LMC	15.90	15.90	12.70	5.20	10.30	23.40	23.40	23.05	0.003	0.006	0.002
RS60-LMC	19.05	18.30	15.90	5.20	11.90	28.20	28.20	26.85	0.007	0.014	0.003
RS80-LMC	25.40	24.60	19.10	6.80	15.90	36.60	36.60	35.45	0.013	0.026	0.007

### Hinweis:

- Die Verbindungsglieder sind mit Feder für die Größen bis RS60-LMC und mit Splint für die Größen RS80-LMC bis RS140-LMD.
- LAMBDA Antriebs- und Förderketten können nicht untereinander kombiniert oder ausgetauscht werden.
- Es können ANSI Standardzahnäder verwendet werden.
- Die LAMBDA Förderkette kann nicht als Antriebskette verwendet werden. Diese Kette ist für Förderanwendungen ausgelegt, bei denen die Geschwindigkeiten geringer und die Mittenabstände größer sind als bei Antriebskettenanwendungen.
- Spezialanbauteile auf Anfrage.

# WARTUNGSFREIE ANSI LAMBDA KETTE MIT ANBAUTEILEN



## ANSI LAMBDA Hohlbolzen (HP) Kette

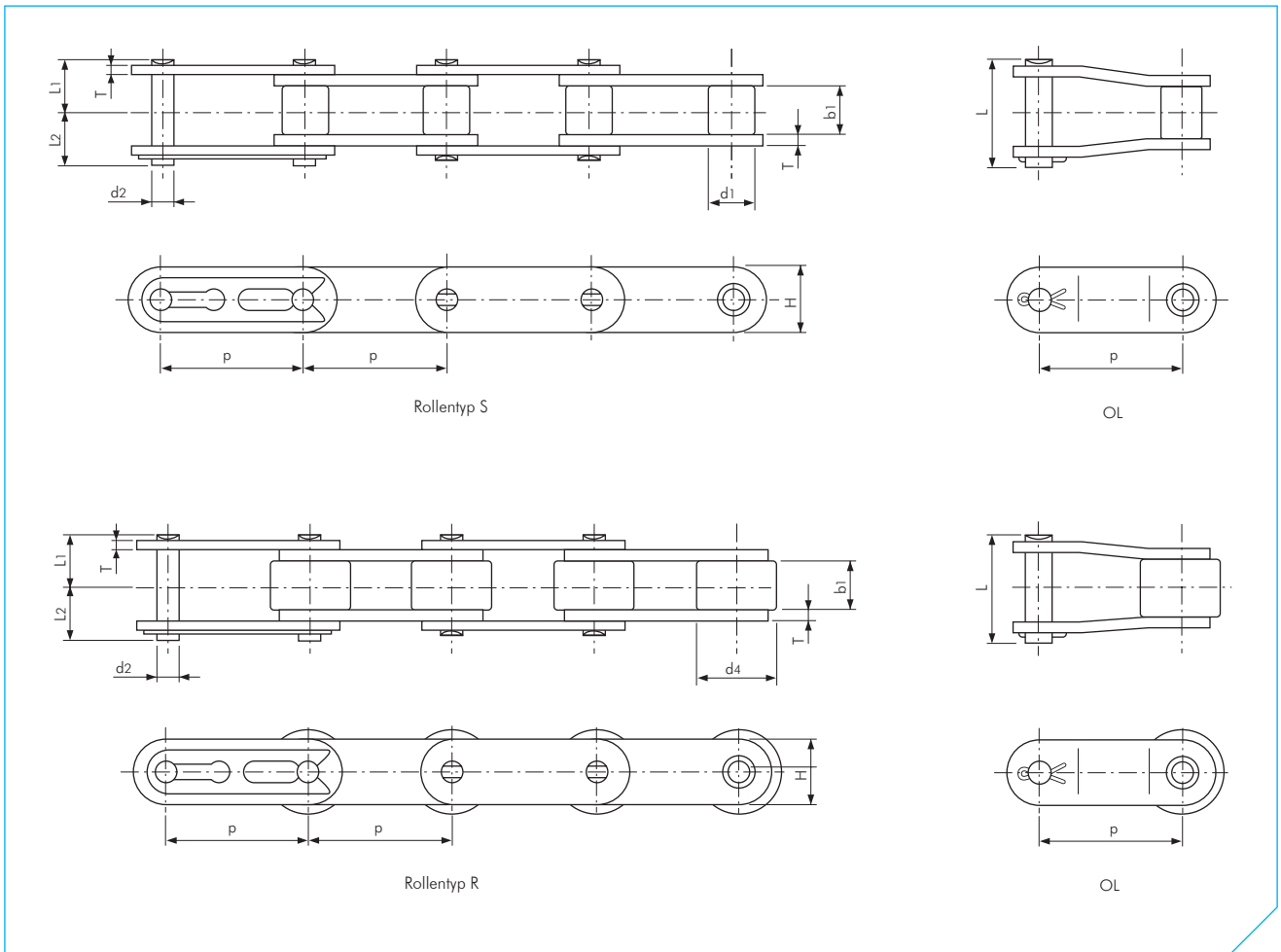
Abmessungen in mm

TSUBAKI Nr.	Teilung p	Buchsen- durchmesser d1	Innere Breite b1	Bolzen			Lasche		Gewicht ca Kg/M		
				Durchmesser d2	Hohlbolzen d8	Länge L1	Länge L2	Länge L		Stärke T	Höhe H (max.)
RS40-LMC-HP	12.70 (1/2")	7.92	7.95	5.68	4.00	8.00	9.50	19.10	1.50	12.00	0.53
RS50-LMC-HP	15.875 (5/8")	10.16	9.53	7.22	5.12	10.05	11.65	23.40	2.00	15.00	0.86
RS60-LMC-HP	19.05 (3/4")	11.91	12.70	8.38	5.99	12.55	14.25	28.70	2.40	18.10	1.27

Hinweis:

1. Die ANSI LMC-HP Kette ist eine rollenlose Kette (nur Buchse).

# WARTUNGSFREIE ANSI LAMBDA KETTE MIT ANBAUTEILEN



## ANSI LAMBDA Kette langgliedrig

Abmessungen in mm

TSUBAKI Nr.	Teilung p	Innere Breite b1	Rolle		Bolzen			Lasche		Gewicht ca		
			Rollentyp S d1	Rollentyp R d4	Durchmesser d2	Länge L1	Länge L2	Länge L	Stärke T	Höhe H	Rollentyp S Kg/M	Rollentyp R Kg/M
RF2040-LMC	25.40 (1")	7.95	7.92	15.88	3.97	8.25	9.95	18.20	1.50	12.00	0.51	0.87
RF2050-LMC	31.75 (1 1/4")	9.53	10.16	19.05	5.09	10.30	12.00	22.60	2.00	15.00	0.84	1.30
RF2060-LMC	38.10 (1 1/2")	12.70	11.91	22.23	5.96	14.55	16.55	31.50	3.20	17.20	1.51	2.19

Hinweis:

1. Die Verbindungsglieder sind mit Feder.
2. Die LAMBDA Förderkette kann nicht als Antriebskette verwendet werden. Diese Kette ist für Förderanwendungen ausgelegt, bei denen die Geschwindigkeiten geringer und die Mittenabstände größer sind als bei Antriebskettenanwendungen.
3. Die angegebenen Größen sind ab Lager verfügbar, andere Kettengrößen auf Anfrage.
4. Besondere Anbauteile auf Anfrage verfügbar.
5. Die Kette mit Rollen des Typs S ist mit RF2040S-LMC bezeichnet.
6. Die Kette mit Rollen des Typs R ist mit RF2040R-LMC bezeichnet.

# ANSI STANDARDKETTE MIT ANBAUTEILEN

Für Standardanwendungen bietet TSUBAKI eine außergewöhnlich breite Vielfalt an Ketten mit Anbauteilen. Die Standardkette wird nach den entsprechenden ANSI Normen gefertigt.



Abb. 24 Anbauteile des Typs K-1

## Konstruktion

Die Kette basiert auf der ANSI Standardrollenkette und wird mit Anbauteilen für Förderzwecke montiert.

## Wesentliche Merkmale

- Auf Grund des geringen Teilungsabstands dieser Kette ist das Antriebsdesign kompakter.
- Normalerweise werden Zahnräder mit einer hohen Anzahl Zähne verwendet. Die Geschwindigkeit der Kette ändert sich beim Eingreifen der Zähne nur unwesentlich. Durch die geringere Stoßbelastung zwischen Rolle und Zahnradzahn verringert sich auch der Geräuschpegel.
- Diese Ketten eignen sich für Förderanwendungen mit hohen Geschwindigkeiten.
- Für diese Serie ist eine breite Vielfalt an Standard- und Spezialanbauteilen erhältlich.

## Individuelle Vorschmierung auf Kundenwunsch

Eine ordnungsgemäße Schmierung ist der Schlüssel für eine längere Lebensdauer und höhere Leistung der Kette. Um die höchstmögliche Leistung bei klassischen Anwendungen (-10°C bis +60°C) zu erzielen, sind alle ANSI Antriebsketten vorgeschmiert.

ANSI Standardketten mit Anbauteilen sind NICHT vorgeschmiert, werden aber mit Rostschutzöl vorbehandelt und müssen deshalb vor der Installation geschmiert werden. Der Grund dafür, dass TSUBAKI die ANSI Standardketten mit Anbauteilen nicht vorgeschmiert, liegt an der Tatsache, dass Ketten mit Anbauteilen in Umgebungen eingesetzt werden können, in denen eine Standardschmierung nicht erwünscht oder möglich ist.

Für Spezialanwendungen bietet TSUBAKI Ketten, die nach Kundenwunsch mit einem Spezialschmiermittel vorgeschmiert werden:

- für hohe Temperaturen
- für niedrige Temperaturen
- lebensmitteltauglich
- für Außenanwendungen
- für staubige Umgebungen

Nähere Einzelheiten sind bitte bei TSUBAKI zu erfragen.

## Anwendungsbeispiel

Die ANSI Standardkette mit Anbauteilen wird für kurze Strecken (üblicherweise unter 10 Meter) und für die Beförderung von kleinen und verhältnismäßig leichten Produkten eingesetzt. Diese Kette eignet sich auch für Umgebungen, in denen ein möglichst niedriger Geräuschpegel gefordert ist.

## Standardsortiment

Das Sortiment unserer Standardketten mit Anbauteilen umfasst:

- ANSI Kette + Standardanbauteile
- ANSI HP Hohlbolzenkette
- ANSI CU kurvengängige Kette
- ANSI Standardkette langgliedrig + Standardanbauteile
- ANSI HP Hohlbolzenkette langgliedrig
- BS Kette + Standardanbauteile
- BS RF Kette mit geraden Laschen

Spezialanbauteile können auf Kundenwunsch entworfen und gefertigt werden.

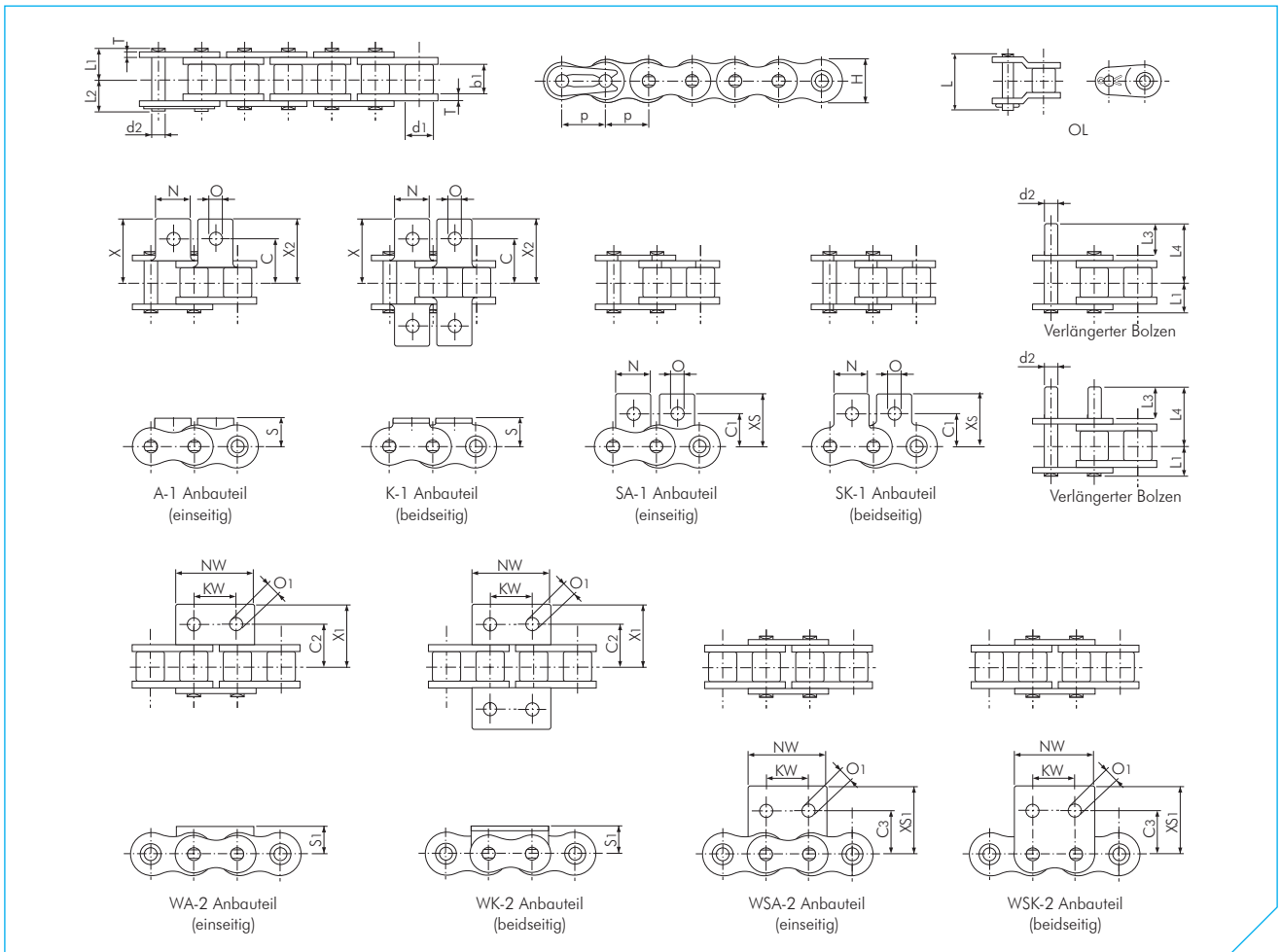


Abb. 25 Anbauteile des Typs A-2 langgliedrig





# ANSI STANDARDKETTE MIT ANBAUTEILEN



## ANSI Standard Kette

Abmessungen in mm

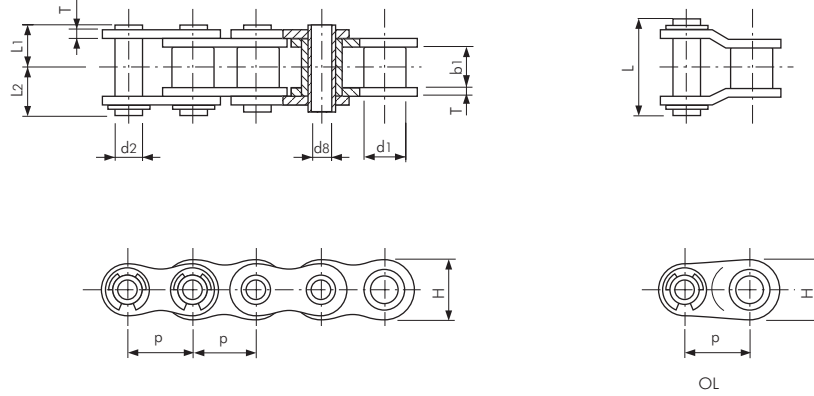
TSUBAKI Nr.	Teilung p	Rollen- durch- messer d1	Innere Breite b1	Bolzen						Lasche		Gewicht ca Kg/M
				Durchmesser d2	Länge L1	Länge L2	Länge L3	Länge L4	Länge L	Stärke T	Höhe H (max.)	
RS35	9.525 (3/8")	5.08	4.78	3.59	5.85	6.85	9.50	14.60	13.50	1.25	9.00	0.33
RS40	12.70 (1/2")	7.92	7.95	3.97	8.25	9.95	9.50	16.75	18.20	1.50	12.00	0.64
RS50	15.875 (5/8")	10.16	9.53	5.09	10.30	12.00	11.90	21.00	22.60	2.00	15.00	1.04
RS60	19.05 (3/4")	11.91	12.70	5.96	12.85	14.75	14.30	25.75	28.20	2.40	18.10	1.53
RS80	25.40 (1")	15.88	15.88	7.94	16.25	19.25	19.10	33.85	36.60	3.20	24.10	2.66

TSUBAKI Nr.	Abmessungen Anbauteil															Gewicht Anbauteil					
	C	C1	C2	C3	KW	N	NW	O	O1	S	S1	X	X1	X2	XS	XS1	A SA	K SK	WA WSA	WK WSK	Verl. Bolzen
RS35	9.50	9.50	9.50	9.50	9.50	7.90	17.30	3.40	2.60	6.35	6.35	14.30	14.30	14.30	14.55	14.55	0.0008	0.0016	0.001	0.002	0.001
RS40	12.70	12.70	12.70	12.70	9.50	9.50	23.00	3.60	4.50	8.00	8.00	17.80	17.80	17.80	17.40	17.40	0.002	0.004	0.003	0.006	0.001
RS50	15.90	15.90	15.90	15.90	11.90	12.70	28.80	5.20	5.50	10.30	10.30	23.40	23.40	23.40	23.05	23.05	0.003	0.006	0.007	0.014	0.002
RS60	19.05	18.30	19.05	18.30	14.30	15.90	34.60	5.20	6.60	11.90	11.90	28.20	28.20	28.20	26.85	26.85	0.007	0.014	0.012	0.024	0.003
RS80	25.40	24.60	25.40	24.60	19.10	19.10	46.10	6.80	9.00	15.90	15.90	36.60	36.60	36.60	35.45	35.45	0.013	0.026	0.028	0.056	0.007

Hinweis:

- Die Modelle RS35 sind Ketten ohne Rollen (nur Buchsen). Angegeben ist der Buchsendurchmesser.
- Die Verbindungsglieder sind mit Feder für die Größen bis RS60 und mit Splint für die Größe RS80.

# ANSI STANDARDKETTE MIT ANBAUTEILEN



## ANSI Hohlbolzen (HP) Kette

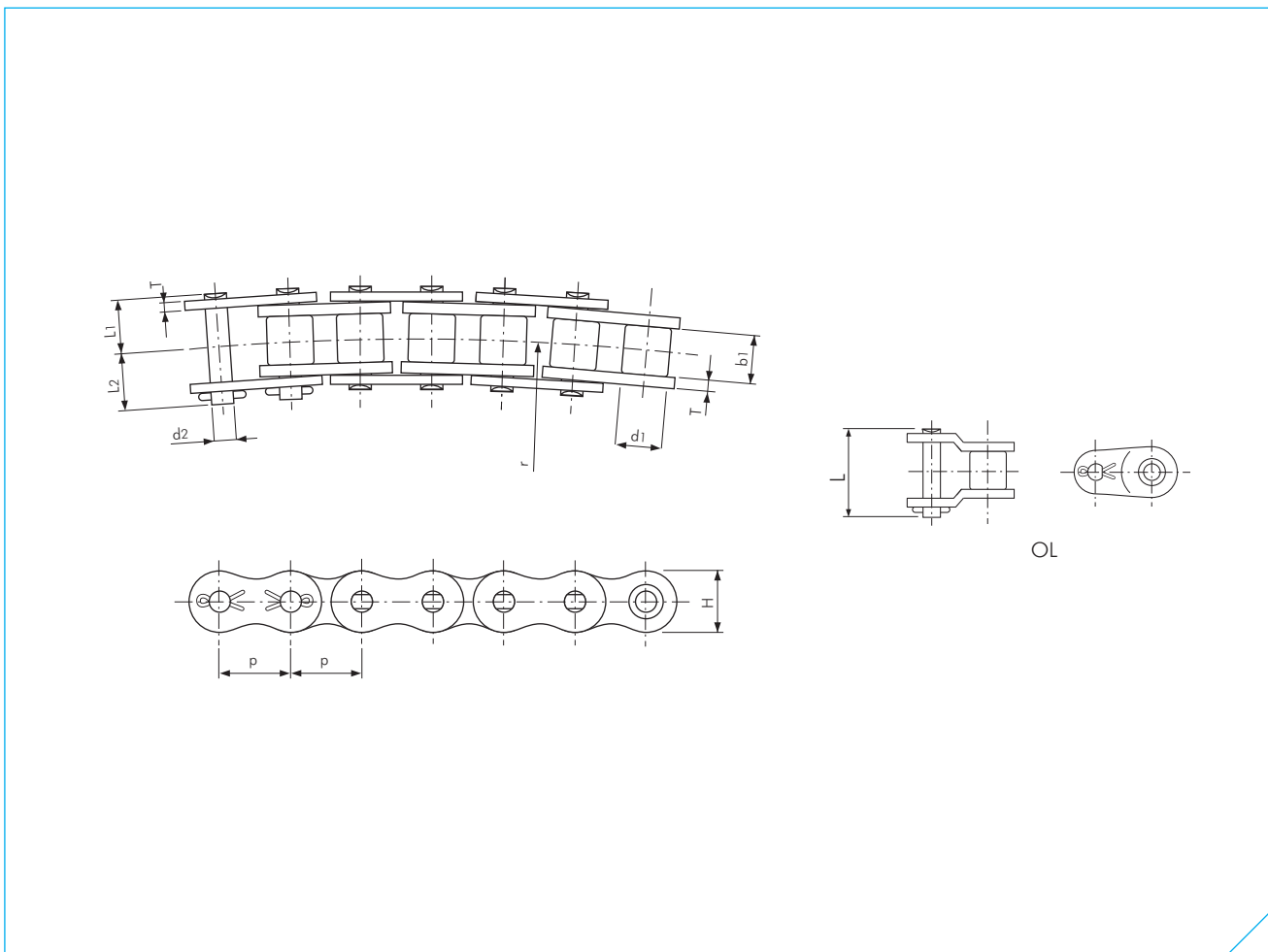
Abmessungen in mm

TSUBAKI Nr.	Teilung p	Buchsen- durchmesser d1	Innere Breite b1	Bolzen						Lasche		Gewicht ca Kg/M
				Durchmesser d2	Hohlbolzen d8	Länge L1	Länge L2	Länge L	Stärke T	Höhe H (max.)		
RS40-HP	12.70 (1/2")	7.92	7.95	5.68	4.00	8.00	9.50	19.10	1.50	12.00	0.53	
RS50-HP	15.875 (5/8")	10.16	9.53	7.22	5.12	10.05	11.65	23.40	2.00	15.00	0.86	
RS60-HP	19.05 (3/4")	11.91	12.70	8.38	5.99	12.55	14.25	28.70	2.40	18.10	1.27	
RS80-HP	25.40 (1")	15.88	15.88	11.38	8.02	16.25	17.80	35.70	3.20	24.10	2.15	

Hinweis:

1. Die ANSI HP Ketten sind Ketten ohne Rollen (nur Buchsen).

# ANSI STANDARDKETTE MIT ANBAUTEILEN

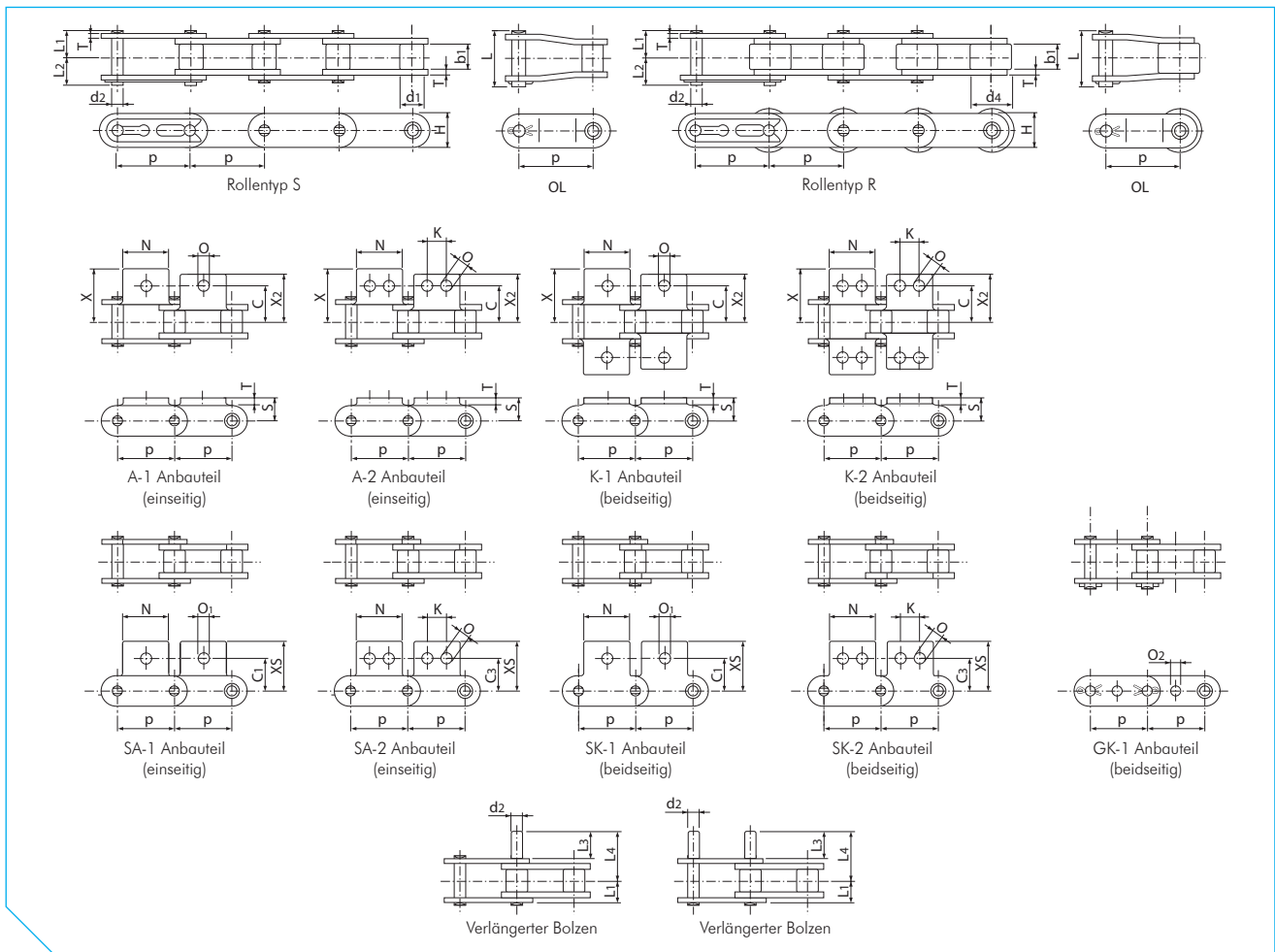


## ANSI CU kurvengängige Kette

Abmessungen in mm

TSUBAKI Nr.	Teilung p	Rollen- durch- messer d1	Innere Breite b1	Bolzen			Lasche		Min. Radius der Kurve r	Gewicht ca Kg/M
				Durchmesser d2	Länge L1	Länge L2	Stärke T	Höhe H (max.)		
RS40-CU	12.70 (1/2")	7.92	7.95	3.97	8.45	9.75	1.50	12.00	350	0.61
RS50-CU	15.875 (5/8")	10.16	9.53	5.09	10.60	12.40	2.00	15.00	400	1.01
RS60-CU	19.05 (3/4")	11.91	12.70	5.96	13.25	15.05	2.40	18.10	500	1.40
RS80-CU	25.40 (1")	15.88	15.88	7.94	16.75	20.05	3.20	24.10	600	2.47

# ANSI STANDARDKETTE MIT ANBAUTEILEN



## ANSI Standard Kette langgliedrig

Abmessungen in mm

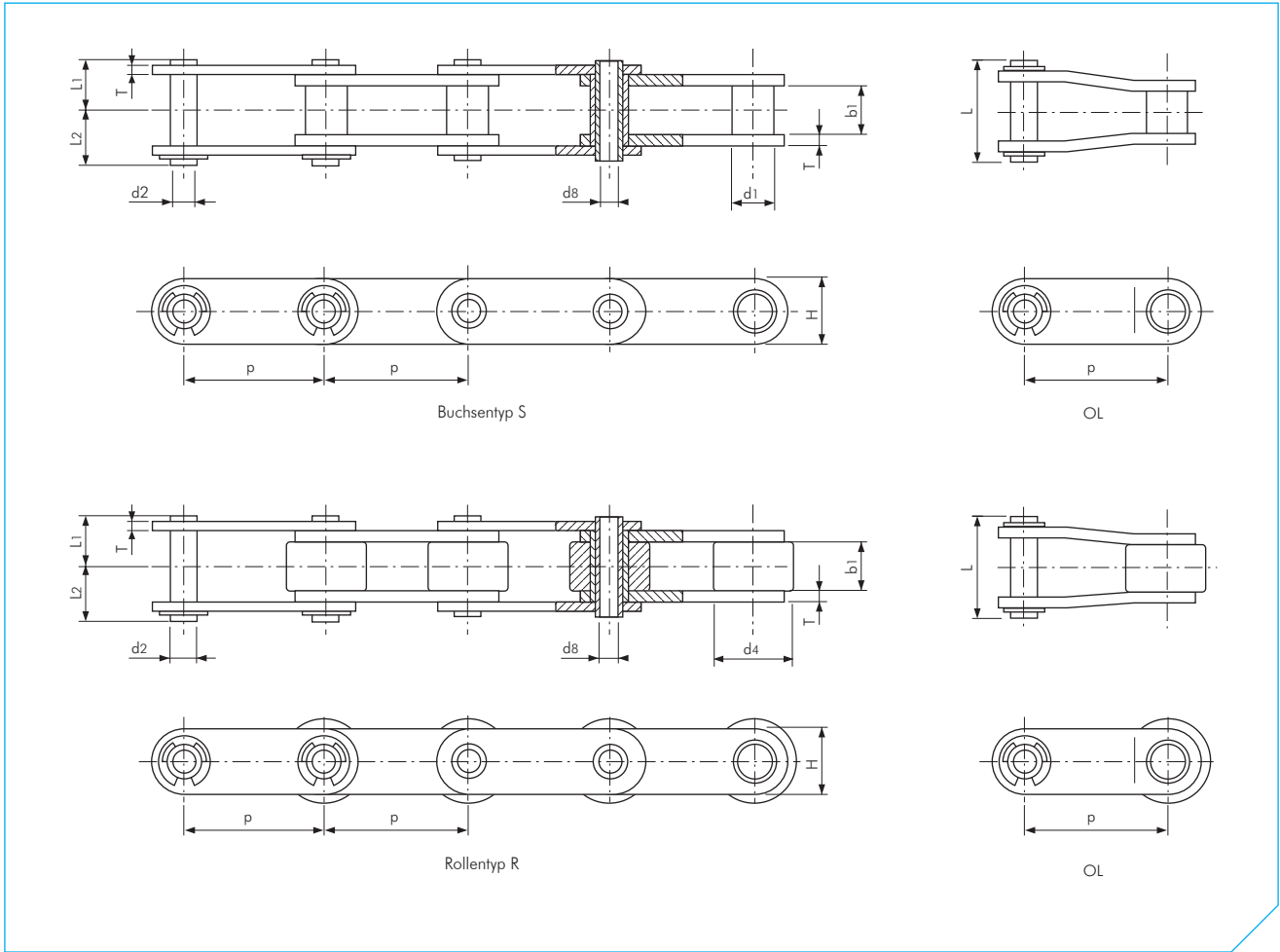
TSUBAKI Nr.	Teilung p	Innere Breite b1	Rolle		Durchmesser d2	Bolzen					Lasche		Gewicht ca	
			Rollentyp S	Rollentyp R		Länge L1	Länge L2	Länge L3	Länge L4	Länge L	Stärke T	Höhe H	Rollentyp S	Rollentyp R
RF2040	25.40 (1")	7.95	7.92	15.88	3.97	8.25	9.95	9.50	16.75	18.20	1.50	12.00	0.51	0.87
RF2050	31.75 (1 1/4")	9.53	10.16	19.05	5.09	10.30	12.00	11.90	21.00	22.60	2.00	15.00	0.84	1.30
RF2060	38.10 (1 1/2")	12.70	11.91	22.23	5.96	14.55	16.55	14.30	27.45	31.50	3.20	17.20	1.51	2.19
RF2080	50.80 (2")	15.88	15.88	28.58	7.94	18.30	20.90	19.10	35.50	39.90	4.00	23.00	2.41	3.52
RF2100	63.50 (2 1/2")	19.05	19.05	39.69	9.54	21.80	24.50	23.80	43.40	47.50	4.80	28.60	3.54	5.80

TSUBAKI Nr.	Abmessungen Anbauteil												Gewicht Anbauteil		
	C	C1	C3	K	N	O	O1	O2	S	X	X2	XS	A SA	K SK	Verl. Bolzen
RF2040	12.70	11.10	13.60	9.50	19.10	3.60	5.20	4.10	9.10	19.30	17.60	19.80	0.003	0.006	0.001
RF2050	15.90	14.30	15.90	11.90	23.80	5.20	6.80	5.10	11.10	24.20	22.00	24.60	0.006	0.012	0.002
RF2060	21.45	17.50	19.10	14.30	28.60	5.20	8.70	6.10	14.70	31.50	28.20	30.60	0.017	0.034	0.003
RF2080	27.80	22.20	25.40	19.10	38.10	6.80	10.30	8.10	19.10	40.70	36.60	40.50	0.032	0.064	0.007
RF2100	33.35	28.60	31.80	23.80	47.60	8.70	14.30	10.10	23.40	49.90	44.90	50.40	0.060	0.120	0.012

### Hinweis:

1. Verschlussglied Typen bis RF2060 und Typ RF2080 bis RF2100 mit Splint; alle Anbauteile Typ GK-1 mit Splint.
2. R-Rollen nicht mit Anbauteilen des Typs GK-1 erhältlich.
3. Besondere Anbauteile auf Anfrage verfügbar.
4. Die Kette mit Rollen des Typs S ist mit RF2040S bezeichnet.
5. Die Kette mit Rollen des Typs R ist mit RF2040R bezeichnet.

# ANSI STANDARDKETTE MIT ANBAUTEILEN



## ANSI Hohlbolzen (HP) Kette langgliedrig

Abmessungen in mm

TSUBAKI Nr.	Teilung p	Innere Breite b1	Buchsentyp S d1	Rollentyp R d4	Bolzen					Lasche		Gewicht ca	
					Durch- messer d2	Hohlbolzen d8	Länge L1	Länge L2	Länge L	Stärke T	Höhe H	Buchsentyp S Kg/M	Rollentyp R Kg/M
RF2040-HP	25.40 (1")	7.95	7.92	15.88	5.68	4.00	8.00	9.50	19.10	1.50	12.00	0.46	0.82
RF2050-HP	31.75 (1 1/4")	9.53	10.16	19.05	7.22	5.12	10.05	11.65	23.40	2.00	15.00	0.75	1.21
RF2060-HP	38.10 (1 1/2")	12.70	11.91	22.23	8.38	5.99	12.55	14.25	28.70	2.40	17.20	1.38	2.06
RF2080-HP	50.80 (2")	15.88	15.88	28.58	11.38	8.02	16.25	17.80	35.70	3.20	23.00	1.80	2.81

Hinweis:  
 1. Die Kette mit Rollen des Typs S ist mit RF2040S-HP bezeichnet.  
 2. Die Kette mit Rollen des Typs R ist mit RF2040R-HP bezeichnet.

# ANSI KETTE MIT ANBAUTEILEN FÜR KORROSIVE UMGEBUNGEN

Ob Ihre Anlage eine hygienisch reine Umgebung erfordert, korrosiven Chemikalien ausgesetzt ist, auf höchste Temperaturen erhitzt wird, durch einen Kühlraum läuft, schwierigen Witterungsbedingungen ausgesetzt ist oder eine hohe Feuchtigkeit aushalten muss: unsere speziell entwickelten und getesteten Ketten werden ihre derzeitigen Ketten allemal überleben und für einen kostengünstigen Betrieb sorgen.

## Korrosionsbeständige Kette (auf der Basis von technischem Kunststoff)

### ANSI P Kunststoffkette

Die ANSI P Kette hat Kettenglieder aus Polyacetal und Bolzen aus SUS304-äquivalentem Edelstahl. Sie läuft mit Standard-Rollenkettenzahnrädern. Die TSUBAKI ANSI P Kette basiert auf einer Kraftübertragungsrollenkette und hat eine flache Oberseite für Förderzwecke. Die Kombination aus technischem Kunststoff und Edelstahl macht sie zu einer Kette für wartungsfreien Betrieb. Für spezielle Umgebungen sind Spezialkunststoffe auf Anfrage erhältlich (elektrisch leitfähige, chemisch beständige und hitzefeste Ausführungen). Betriebstemperaturbereich:  $-20^{\circ}\text{C}$  bis  $+80^{\circ}\text{C}$ . Einzelheiten zur Korrosionsbeständigkeit sind der Tabelle am Ende des Katalogs zu entnehmen.

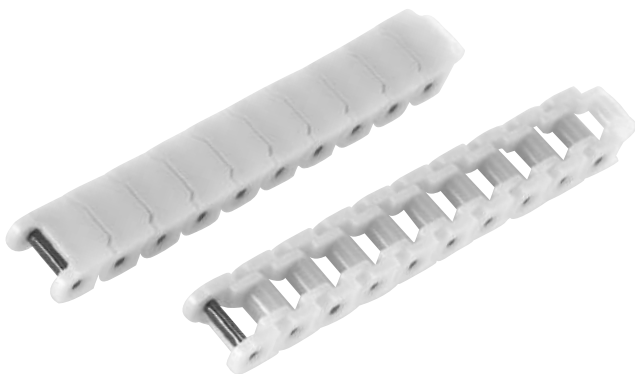


Abb. 26 ANSI P Kunststoffkette

## Korrosionsbeständige Kette (Basiskomponenten aus Edelstahl)

### ANSI PC Poly-Stahl-Kette

Die Bolzen, Außenlaschen und Anbauteile dieser Kette sind aus SUS304-Äquivalent (Federn aus SUS301). Für die Innenlaschen wird ein technischer Kunststoff (weiß) verwendet. Diese Kombination macht die Kette wartungsfrei, leise (5 dB weniger als ANSI Standardrollenketten) und sehr leicht (50% leichter als ANSI Standardrollenketten). Arbeitstemperaturbereich:  $-20^{\circ}\text{C}$  bis  $+80^{\circ}\text{C}$ . Einzelheiten zur Korrosionsbeständigkeit sind der Tabelle am Ende des Katalogs zu entnehmen.

### ANSI SS Edelstahlkette

Alle Basiskomponenten der Kette sind aus SUS304-äquivalentem Edelstahl (nur die Federn sind aus SUS301).

Diese Kette eignet sich für Anwendungen in speziellen Umgebungen, z.B. unter Wasser oder saure und basische Umgebungen. Sie eignet sich auch für extreme Temperaturen ( $-20^{\circ}\text{C}$  bis  $+400^{\circ}\text{C}$ ). SUS304-Äquivalent ist durch das Kaltschmiedeverfahren nur minimal magnetisch. Einzelheiten zur Korrosionsbeständigkeit sind der Tabelle am Ende des Katalogs zu entnehmen.

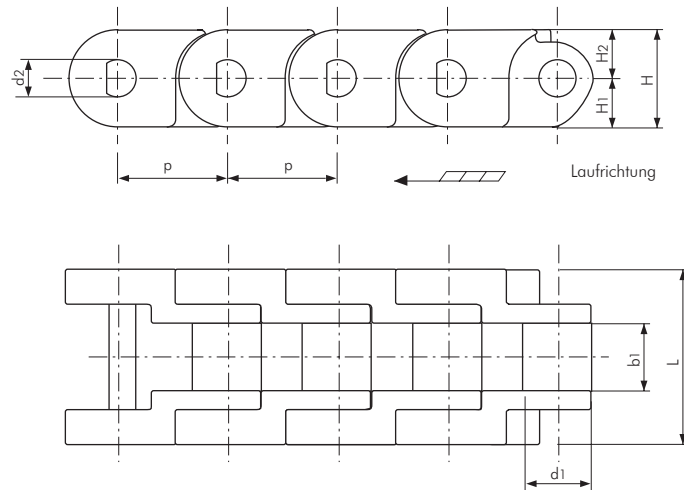
## Standardsortiment

Das Sortiment unserer korrosionsbeständige Standardketten mit Anbauteilen umfasst:

- ANSI PC Kette + Standardanbauteile
- ANSI P Kunststoffkette
- ANSI SS Kette + Standardanbauteile
- ANSI SS HP Hohlbolzenkette
- ANSI SS Standardkette langgliedrig + Standardanbauteile
- ANSI SS HP Hohlbolzenkette langgliedrig
- BS PC Kette + Standardanbauteile
- BS SS Kette + Standardanbauteile
- BS N.E.P. Kette + Standardanbauteile

Spezialanbauteile können auf Kundenwunsch entworfen und gefertigt werden.

# ANSI KETTE MIT ANBAUTEILEN FÜR KORROSIVE UMGEBUNGEN



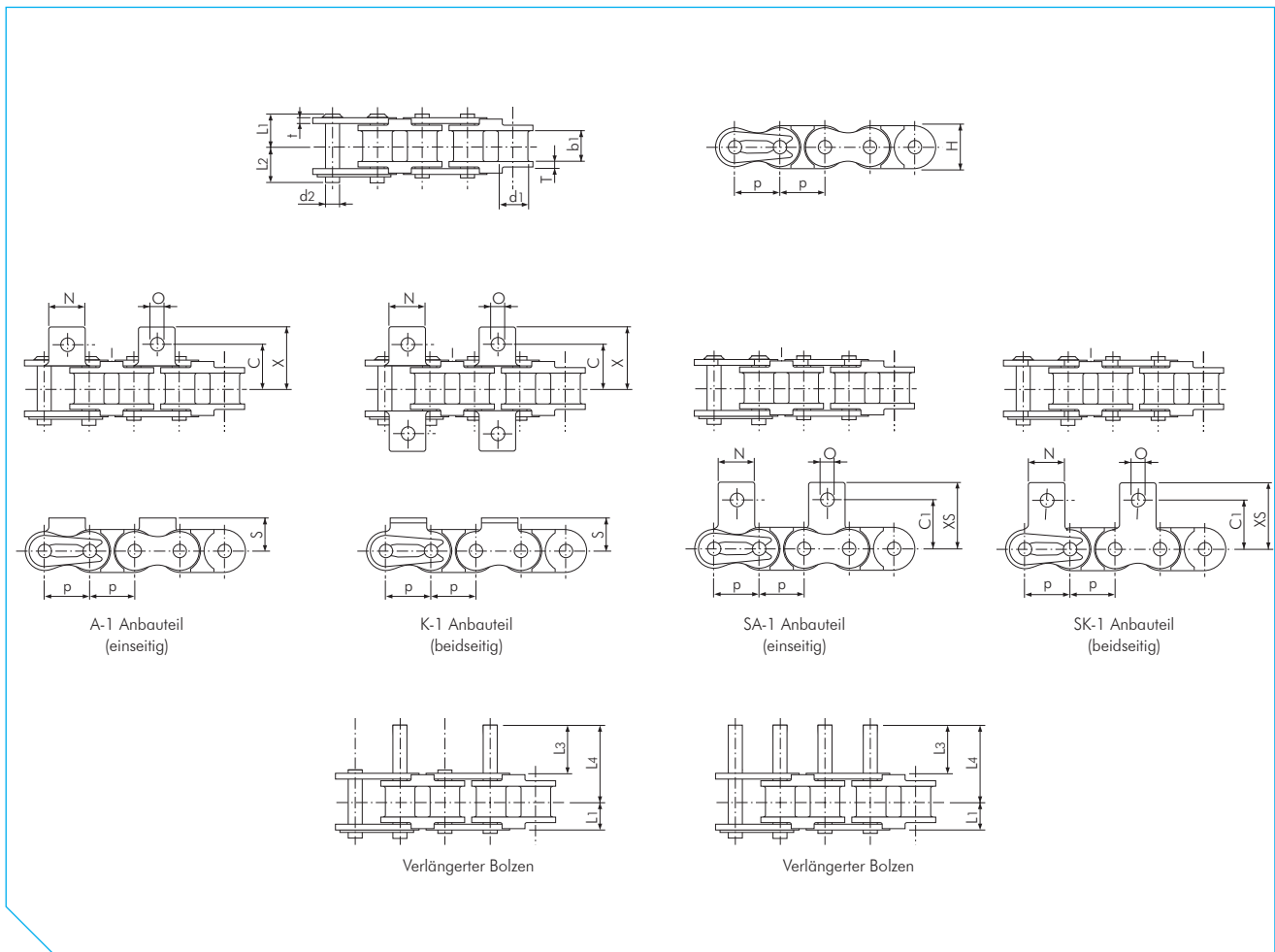
## ANSI P Kette

Abmessungen in mm

TSUBAKI Nr.	Teilung p	Buchsen- durchmesser d1	Innere Breite b1	Bolzen		Kettenhöhe			Gewicht ca Kg/M
				Durchmesser d2	Länge L	Höhe H	Höhe H1	Höhe H2	
RSP-40	12.70 (1/2")	7.92	7.95	4.00	20.00	12.70	6.00	6.70	0.36
RSP-60	19.05 (3/4")	11.91	12.70	6.00	30.00	17.30	8.50	8.80	0.72

- Hinweis:
1. Es können ANSI Standardkettenräder verwendet werden.
  2. Einzelheiten zur Korrosionsbeständigkeit sind der Korrosionstabelle am Ende des Katalogs zu entnehmen.

# ANSI KETTE MIT ANBAUTEILEN FÜR KORROSIVE UMGEBUNGEN



## ANSI PC Kette

Abmessungen in mm

TSUBAKI Nr.	Teilung p	Buchsen- durch- messer d1	Innere Breite b1	Bolzen				Lasche			Max. Zulässige Belastung gem. TSUBAKI kN	Gewicht ca Kg/M	
				Durch- messer d2	Länge L1	Länge L2	Länge L3	Länge L4	Stärke T	Stärke t			Höhe H (max.)
RF25-PC	6.35 (1/4")	3.30	3.18	2.31	4.50	5.50	-	-	1.30	0.75	6.00	0.08	0.095
RF35-PC	9.525 (3/8")	5.08	4.78	3.59	6.85	7.85	-	-	2.20	1.25	9.00	0.18	0.22
RF40-PC	12.70 (1/2")	7.92	7.95	3.97	8.25	9.95	9.40	16.75	1.50	1.50	12.00	0.44	0.39
RF50-PC	15.875 (5/8")	10.16	9.53	5.09	10.30	12.00	11.90	21.00	2.00	2.00	15.00	0.69	0.58
RF60-PC	19.05 (3/4")	11.91	12.70	5.96	12.85	14.75	14.20	25.75	2.40	2.40	18.10	0.88	0.82

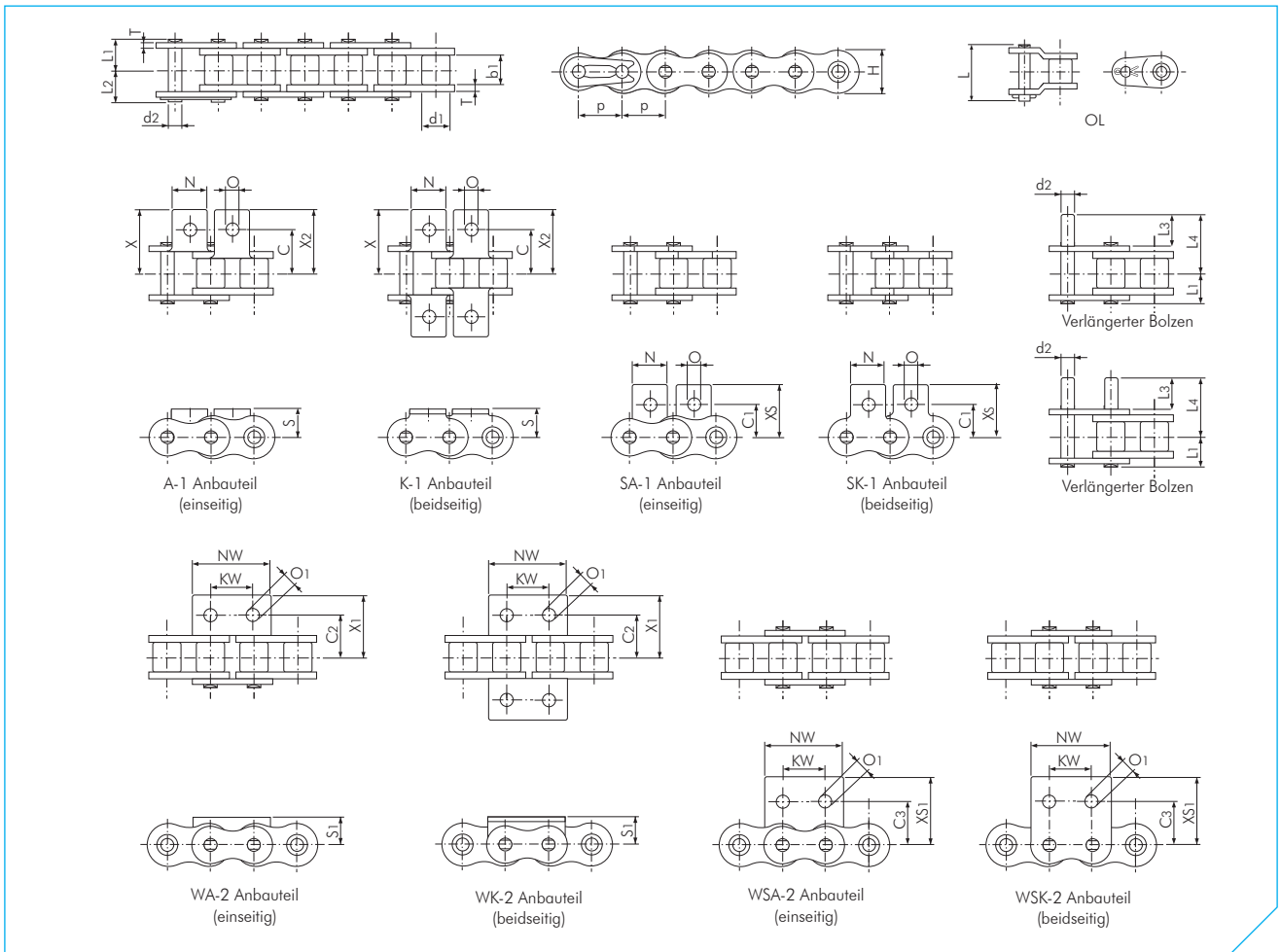
TSUBAKI Nr.	Abmessungen Anbauteil							Gewicht Anbauteil		
	C	C1	N	O	S	X	XS	A SA Kg/Anb.	K SK Kg/Anb.	Verl. Bolzen Kg/Anb.
RF25-PC	7.95	7.95	5.60	3.40	4.75	11.45	11.65	0.0006	0.0012	-
RF35-PC	10.50	9.50	7.90	3.40	6.35	15.35	14.55	0.0008	0.0016	-
RF40-PC	12.75	12.70	9.50	3.60	8.00	17.80	17.40	0.002	0.004	0.001
RF50-PC	16.00	15.90	12.70	5.20	10.30	23.55	23.05	0.003	0.006	0.002
RF60-PC	19.15	18.30	15.90	5.20	11.90	28.35	26.85	0.007	0.014	0.003

### Hinweis:

1. Beim Austausch einer Edelstahlkette gegen eine PC Kette ist unbedingt die Spannung der Kette zu überprüfen.
2. Für die PC Kette gibt es keine gekrümmten Glieder.
3. Eine Kettenführung sollte nicht auf den Kunststoffbuchsen erfolgen sondern auf den Laschen.
4. Nur Kettenspanner mit Kettenrad sollten verwendet werden.
5. Einzelheiten zur Korrosionsbeständigkeit sind der Korrosionstabelle am Ende des Katalogs zu entnehmen.



# ANSI KETTE MIT ANBAUTEILEN FÜR KORROSIVE UMGEBUNGEN



## ANSI SS Kette

Abmessungen in mm

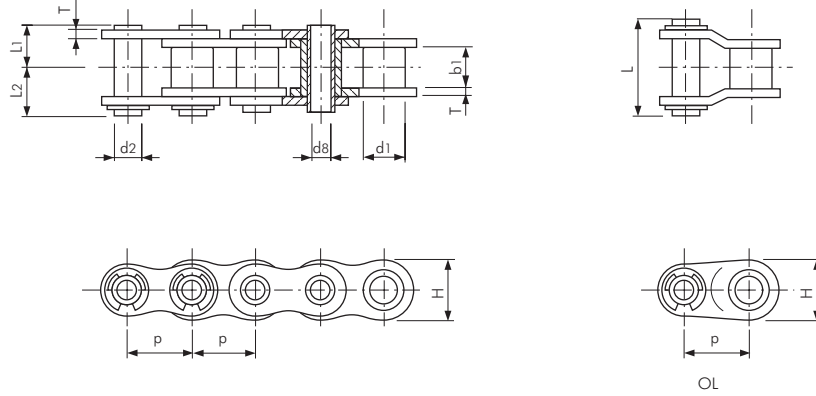
TSUBAKI Nr.	Teilung p	Rollen- durch- messer d1	Innere Breite b1	Bolzen						Lasche		Gewicht ca Kg/M
				Durchmesser d2	Länge L1	Länge L2	Länge L3	Länge L4	Länge L	Stärke T	Höhe H (max.)	
RS40-SS	12.70 (1/2")	7.92	7.95	3.97	8.25	9.95	9.50	16.75	18.20	1.50	12.00	0.64
RS50-SS	15.875 (5/8")	10.16	9.53	5.09	10.30	12.00	11.90	21.00	22.60	2.00	15.00	1.04
RS60-SS	19.05 (3/4")	11.91	12.70	5.96	12.85	14.75	14.30	25.75	28.20	2.40	18.10	1.53

TSUBAKI Nr.	Abmessungen Anbauteil																Gewicht Anbauteil				
	C	C1	C2	C3	KW	N	NW	O	O1	S	S1	X	X1	X2	XS	XS1	A SA Kg/Anb.	K SK Kg/Anb.	WA WSA Kg/Anb.	WK WSK Kg/Anb.	Verl. Bolzen Kg/Anb.
RS40-SS	12.70	12.70	12.70	12.70	9.50	9.50	23.00	3.60	4.50	8.00	8.00	17.80	17.80	17.80	17.40	17.40	0.002	0.004	0.003	0.006	0.001
RS50-SS	15.90	15.90	15.90	15.90	11.90	12.70	28.80	5.20	5.50	10.30	10.30	23.40	23.40	23.40	23.05	23.05	0.003	0.006	0.007	0.014	0.002
RS60-SS	19.05	18.30	19.05	18.30	14.30	15.90	34.60	5.20	6.60	11.90	11.90	28.20	28.20	28.20	26.85	26.85	0.007	0.014	0.012	0.024	0.003

Hinweis:

1. Die Verbindungsglieder sind mit Feder.
2. Einzelheiten zur Korrosionsbeständigkeit sind der Korrosionstabelle am Ende des Katalogs zu entnehmen.

# ANSI KETTE MIT ANBAUTEILEN FÜR KORROSIVE UMGEBUNGEN



## ANSI SS Hohlbolzen (HP) Kette

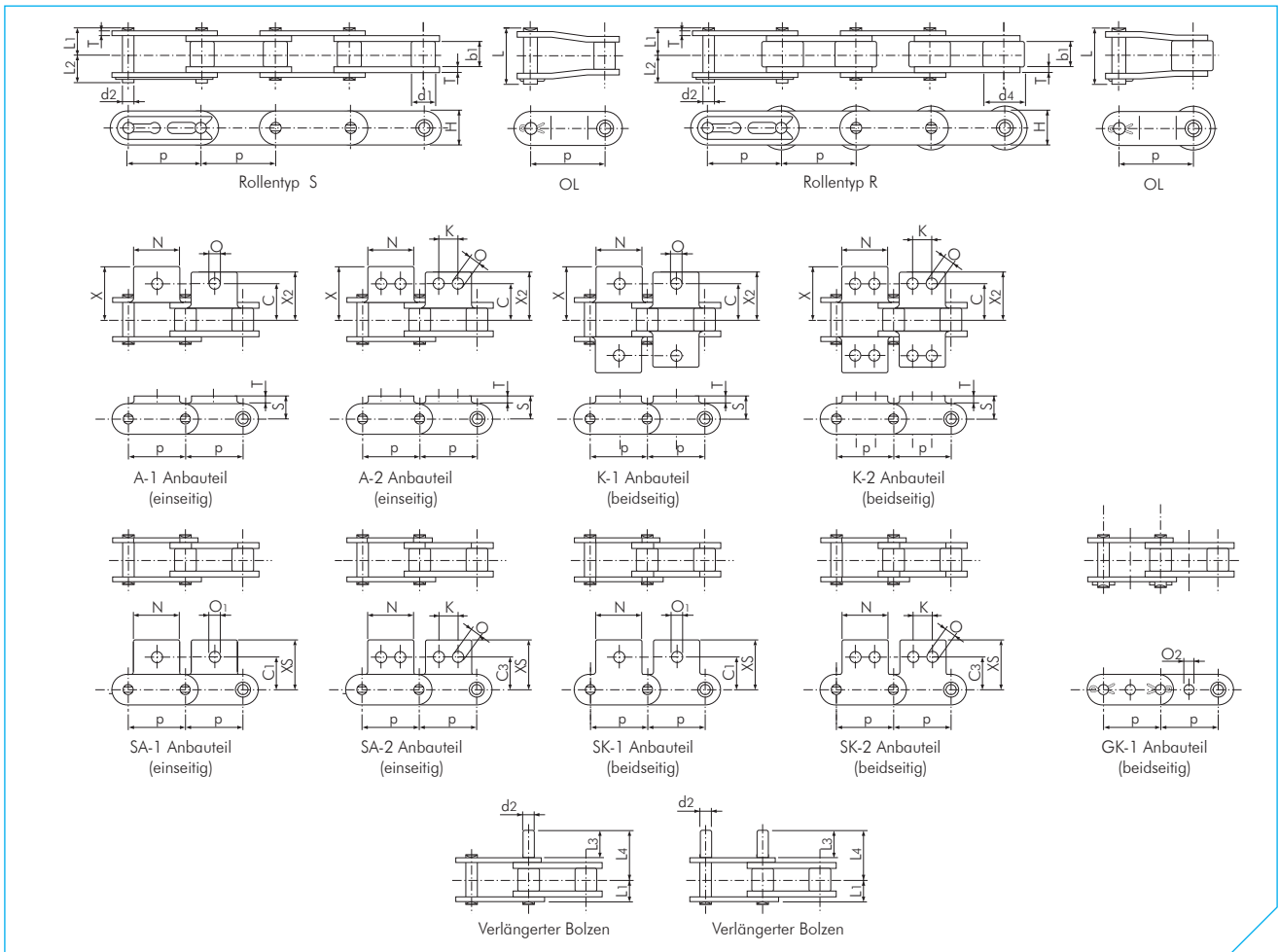
Abmessungen in mm

TSUBAKI Nr.	Teilung p	Buchsen- durchmesser d1	Innere Breite b1	Bolzen						Lasche		Gewicht ca Kg/M
				Durchmesser d2	Hohlbolzen d8	Länge L1	Länge L2	Länge L	Stärke T	Höhe H (max.)		
RS40-HP-SS	12.70 (1/2")	7.92	7.95	5.68	4.00	8.00	9.50	19.10	1.50	12.00	0.53	
RS50-HP-SS	15.875 (5/8")	10.16	9.53	7.22	5.12	10.05	11.65	23.40	2.00	15.00	0.86	
RS60-HP-SS	19.05 (3/4")	11.91	12.70	8.38	5.99	12.55	14.25	28.70	2.40	18.10	1.27	
RS80-HP-SS	25.40 (1")	15.88	15.88	11.38	8.02	16.25	17.80	35.70	3.20	24.10	2.15	

Hinweis:

1. Die ANSI HP-SS Kette ist eine Kette ohne Rollen (nur Buchse).

# ANSI KETTE MIT ANBAUTEILEN FÜR KORROSIVE UMGEBUNGEN



## ANSI SS Kette langgliedrig

Abmessungen in mm

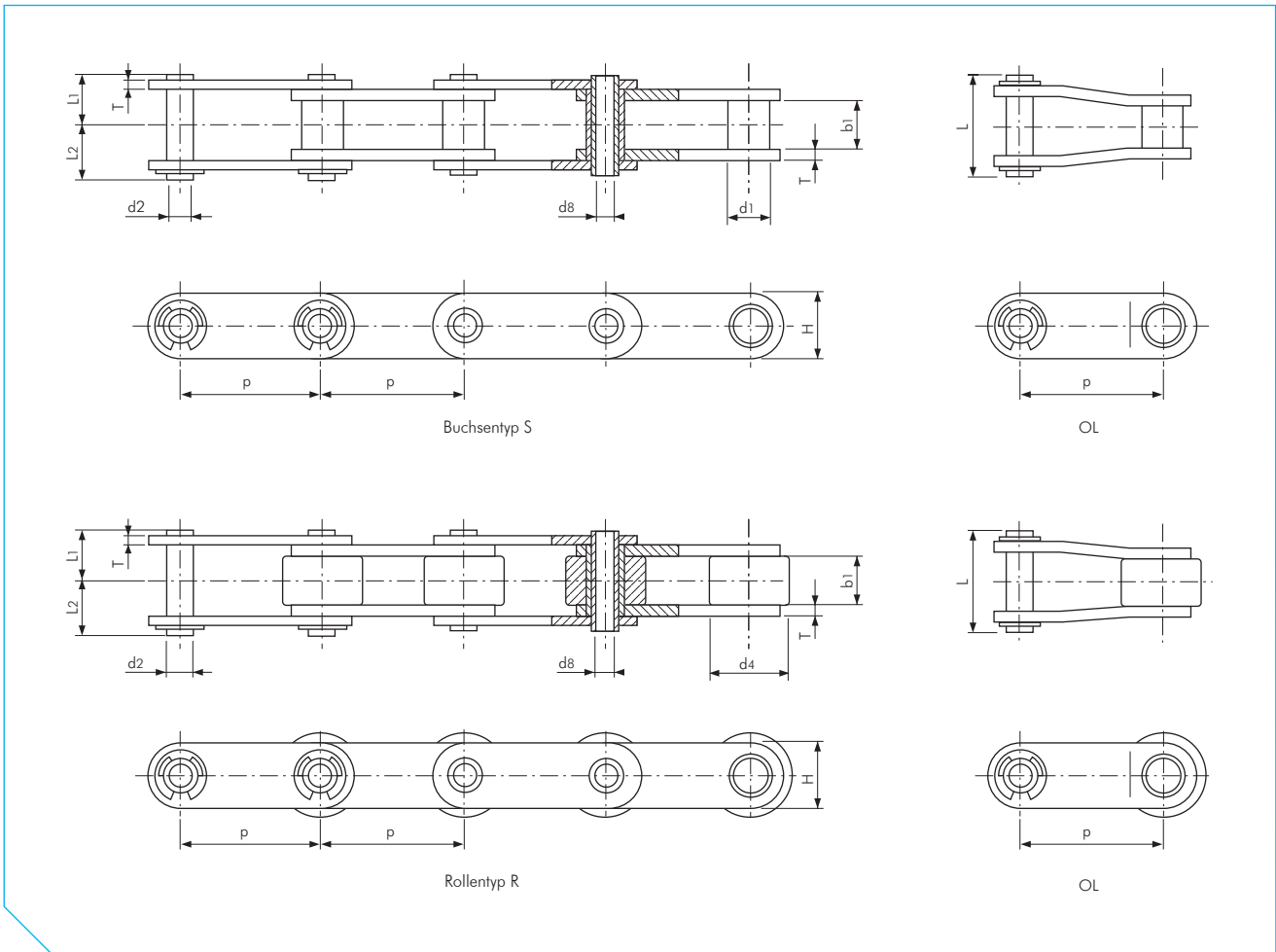
TSUBAKI Nr.	Teilung p	Innere Breite b1	Rolle		Durch- messer d2	Bolzen					Lasche		Max. Zulässige Belastung gem. TSUBAKI kN	Gewicht ca	
			Rollentyp S	Rollentyp R		Länge	Länge	Länge	Länge	Länge	Stärke	Höhe		Rollentyp S	Rollentyp R
			d1	d4		L1	L2	L3	L4	L	T	H		Kg/M	Kg/M
RF2040-SS	25.40 (1")	7.95	7.92	15.88	3.97	8.25	9.95	9.50	16.75	18.60	1.50	12.00	0.44	0.51	0.87
RF2050-SS	31.75 (1 1/4")	9.53	10.16	19.05	5.09	10.30	12.00	11.90	21.00	23.90	2.00	15.00	0.69	0.84	1.30
RF2060-SS	38.10 (1 1/2")	12.70	11.91	22.23	5.96	14.55	16.55	14.30	27.45	32.80	3.20	17.20	1.03	1.51	2.19
RF2080-SS	50.80 (2")	15.88	15.88	28.58	7.94	18.30	20.90	19.10	35.50	42.10	4.00	23.00	1.76	2.41	3.52

TSUBAKI Nr.	Abmessungen Anbauteil												Gewicht Anbauteil		
	C	C1	C3	K	N	O	O1	O2	S	X	X2	XS	A SA Kg/Anb.	K SK Kg/Anb.	Verl. Bolzen Kg/Anb.
RF2040-SS	12.70	11.10	13.60	9.50	19.10	3.60	5.20	4.10	9.10	19.30	17.60	19.80	0.003	0.006	0.001
RF2050-SS	15.90	14.30	15.90	11.90	23.80	5.20	6.80	5.10	11.10	24.20	22.00	24.60	0.006	0.012	0.002
RF2060-SS	21.45	17.50	19.10	14.30	28.60	5.20	8.70	6.10	14.70	31.50	28.20	30.60	0.017	0.034	0.003
RF2080-SS	27.80	22.20	25.40	19.10	38.10	6.80	10.30	8.10	19.10	40.70	36.60	40.50	0.032	0.064	0.007

Hinweis:

1. Verschlussglied Typen bis RF2060-SS = mit Feder; RF2080-SS = mit Splint; alle Anbauteile Typ GK-1 mit Splint.
2. R-Rollen nicht mit Anbauteilen des Typs GK-1 erhältlich.
3. Besondere Anbauteile auf Anfrage verfügbar.
4. Die Kette mit Rollen des Typs S ist mit RF2040S-SS bezeichnet.
5. Die Kette mit Rollen des Typs R ist mit RF2040R-SS bezeichnet.

# ANSI KETTE MIT ANBAUTEILEN FÜR KORROSIVE UMGEBUNGEN



## ANSI SS Hohlbolzen (HP) Kette langgliedrig

Abmessungen in mm

TSUBAKI Nr.	Teilung p	Innere Breite b1	Buchse- typ S d1	Rollentyp R d4	Bolzen					Lasche		Gewicht ca	
					Durch- messer d2	Hohlbolzen d8	Länge L1	Länge L2	Länge L	Stärke T	Höhe H	Buchse- typ S Kg/M	Rollentyp R Kg/M
RF2040-HP-SS	25.40 (1")	7.95	7.92	15.88	5.68	4.00	8.00	9.50	19.10	1.50	12.00	0.46	0.82
RF2050-HP-SS	31.75 (1 1/4")	9.53	10.16	19.05	7.22	5.12	10.05	11.65	23.40	2.00	15.00	0.75	1.21
RF2060-HP-SS	38.10 (1 1/2")	12.70	11.91	22.23	8.38	5.99	12.55	14.25	28.70	2.40	17.20	1.38	2.06
RF2080-HP-SS	50.80 (2")	15.88	15.88	28.58	11.38	8.02	16.25	17.80	35.70	3.20	23.00	1.80	2.81

Hinweis:

1. Die Kette mit Rollen des Typs S ist mit RF2040S-HP-SS bezeichnet.
2. Die Kette mit Rollen des Typs R ist mit RF2040R-HP-SS bezeichnet.



Trennmachine in der Werkstatt in Dordrecht

# VORRÄTIGE SPEZIALKETTEN MIT ANBAUTEILEN

## Konservenindustrie



Abb. 27 RS60-2 AS Spezial

## Verpackungsindustrie



Abb. 28 RS35 und RS40 Spezial WA

## Buchbindeindustrie



Abb. 29 RS12B Spezial D-3

# VORRÄTIGE SPEZIALKETTEN MIT ANBAUTEILEN

## Verpackungsindustrie



Abb. 30 RS08B und RS10B Greiferkette

## Verpackungsindustrie



Abb. 31 RS50 Spezial D-1 und RF2050 Spezial D-3

## Automobil- und Elektronikindustrie



Abb. 32 RF2030 VRP bis RF2080 VRP Double Plus Kette

## SPEZIALKETTEN MIT ANBAUTEILEN





# TEMPERATURAUSWAHLVERFAHREN

Dieses Auswahlverfahren ist für Ketten gedacht, deren Leistung durch Temperatureinflüsse beeinträchtigt werden könnte. Darüber hinaus sollte eine den Betriebstemperaturen entsprechende Schmierung durchgeführt werden.

## Hohe Temperaturen

Wenn Ketten unter hohen Temperaturen eingesetzt werden, können folgende Probleme auftreten:

- Erhöhter Verschleiß wegen zurückgegangener Härte.
- Schlechter Lauf und erhöhter Verschleiß wegen Zersetzung des Schmiermittels und Verkohlung.
- Knicksteife Gelenke und erhöhter Verschleiß wegen Oxidschichtbildung.
- Erhöhte Dehnung wegen Aufweichung.
- Abnehmende Stärke.

Zur Vermeidung einer Zersetzung des Schmiermittels bei hohen Temperaturen ist ein Spezialschmiermittel zu verwenden.

Wenn Ketten bei Temperaturen über +250°C eingesetzt werden, ist besonders auf die Zusammensetzung und Wärmebehandlung der Kette zu achten. Am häufigsten bei hohen Temperaturen eingesetzt werden Ketten in SS-Ausführung, d.h. aus Edelstahl 304, mit einem Betriebstemperaturbereich bis +650°C bei niedrigen Geschwindigkeiten. Um aber bei derartig hohen Temperaturen eine angemessene Sicherheitsspanne einzuhalten, empfehlen wir die Verwendung von Ketten in NS-Ausführung. NS-Ketten sind aus Edelstahl 316 gefertigt, d.h. sie enthalten Molybdän und weniger Kohlenstoff.

NS-Ketten eignen sich für niedrige Geschwindigkeiten in Umgebungen bis +700°C.

Wenn Ihre Anwendung bei Temperaturen über +400°C läuft, setzen Sie sich bitte vor der Auswahl der Kette mit TSUBAKI in Verbindung. Ggf. werden die Werkstoffe und Produktionsverfahren speziell an Ihre Anwendung angepasst.

## Niedrige Temperaturen

Wenn Ketten unter niedrigen Temperaturen eingesetzt werden, können folgende Probleme auftreten:

- Verminderte Stoßfestigkeit wegen Versprödung durch Kälte.
- Verfestigung des Schmiermittels.
- Knicksteife Gelenke wegen Frost oder Haftung von Eis.

Für niedrige Temperaturen eignen sich zwei Arten von Ketten ganz besonders. Ketten in KT-Ausführung sind speziell wärmebehandelt, um sehr kalten Umgebungen zu widerstehen. Auch Ketten in SS-Ausführung (aus Edelstahl 304) können bei niedrigen Temperaturen eingesetzt werden. Kälteversprödung entsteht nicht bei Austenitstahl. Diese Ketten können aber die Probleme der Verfestigung des Schmiermittels oder der frostbedingten Steifheit der Gelenke nicht lösen. Auf die Innenräume und Außenflächen der Kette sollte darum Niedertemperaturfett oder -Öl aufgetragen werden.

Standardketten aus technischem Kunststoff können bei Temperaturen zwischen -20°C und +80°C betrieben werden. Bei höheren Temperaturen können sie aufweichen und sich verformen; bei niedrigeren Temperaturen besteht die Gefahr der Versprödung.

Temperatur	Standardrollenkette		KT Kette, kältebeständig*	SS-, NS-, AS- Kette
	Teilung bis 1"	Teilung 1" oder mehr		
Unter -60°C	-	-	unbrauchbar	-
-60°C bis -50°C	-	-	MAL / 2	-
-50°C bis -40°C	-	unbrauchbar	MAL / 1.5	-
-40°C bis -30°C	unbrauchbar	MAL / 4	MAL	-
-30°C bis -20°C	MAL / 4	MAL / 3	MAL	#
-20°C bis -10°C	MAL / 3	MAL / 2	MAL	MAL
-10°C bis +60°C	MAL	MAL	MAL	MAL
+60°C bis +150°C	MAL	MAL	unbrauchbar	MAL
+150°C bis +200°C	MAL / 1.3	MAL / 1.3	-	MAL
+200°C bis +250°C	MAL / 2	MAL / 2	-	MAL
+250°C bis +400°C	unbrauchbar	unbrauchbar	-	MAL
+400°C bis +500°C	-	-	-	#
+500°C bis +600°C	-	-	-	-
+600°C bis +700°C	-	-	-	-
Über +700°C	-	-	-	-

Hinweis:

\* KT Kette, kältebeständig: Sonderanfertigung auf Bestellung.

Die Umgebungstemperatur unterscheidet sich von der der Rollenkette selbst.

MAL = maximal zulässige Belastung.

# Einzelheiten sind bei TSUBAKI zu erfragen.

# TABELLE KORROSIONSBESTÄNDIGKEIT

☆☆ Hochgradig korrosionsbeständig  
 ☆ Teilweise korrosionsbeständig  
 × Nicht getestet  
 - Nicht korrosionsbeständig

Substanz	Konzentrat	Temp. °C	SS	AS	PC
Aceton		20	☆☆	☆☆	☆☆
Alkohole			☆☆	☆☆	☆☆
Aluminiumsulfat	Gesättigt	20	☆☆	×	×
Ameisensäure	50%	20	☆☆	☆☆	-
Ammoniakwasser		20	☆☆	☆☆	☆☆
Ammoniumchlorid	50%	Kochpunkt	☆	×	-
Ammoniumnitrat	Gesättigt	Kochpunkt	☆☆	☆☆	☆
Ammoniumsulfat	Gesättigt	Kochpunkt	☆☆	☆	-
Äpfelsäure	50%	Kochpunkt	☆☆	☆☆	☆☆
Benzin		20	☆☆	☆☆	☆☆
Benzol		20	☆☆	☆☆	☆☆
Bier		20	☆☆	☆☆	☆☆
Borsäure	50%	Kochpunkt	☆☆	☆☆	-
Buttersäure		20	☆☆	☆☆	☆☆
Calciumchlorid	Gesättigt	20	☆	×	☆
Calciumhydroxid	20%	Kochpunkt	☆☆	☆☆	☆☆
Calciumhypochlorit	11-14%	20	☆☆	×	×
Chlorgas (trocken)		20	☆	×	-
Chlorgas (flüssig)		20	×	×	-
Chlorwasser			×	×	×
Chromsäure	5%	20	☆☆	☆	×
Diethylether		20	☆☆	☆☆	☆☆
Erdöl		20	☆☆	☆☆	☆☆
Erfrischungsgetränk		20	☆☆	☆☆	☆☆
Essig		20	☆☆	☆☆	☆☆
Essigsäure	10%	20	☆☆	☆☆	☆☆
Ferrichlorid	5%	20	☆	×	-
Firnis			☆☆	☆☆	-
Formaldehyd	40%	20	☆☆	☆☆	-
Fotoentwickler		20	☆☆	☆	☆☆
Fruchtsaft		20	☆☆	☆	☆☆
Gemüsesaft		20	☆☆	☆☆	☆☆
Glycerin		20	☆☆	☆☆	☆☆
Honig			☆☆	☆☆	☆☆
Kaffee		Kochpunkt	☆☆	☆☆	☆☆
Kaliumchlorid	Gesättigt	20	☆☆	☆	-
Kaliumdichromat	10%	20	☆☆	☆☆	☆☆
Kaliumhydroxid	20%	20	☆☆	☆☆	☆☆
Kaliumnitrat	25%	20	☆☆	☆☆	☆☆
Kaliumnitrat	25%	Kochpunkt	☆☆	×	-
Kaliumpermanganat	Gesättigt	20	☆☆	☆☆	-
Kerosene		20	☆☆	☆☆	-
Ketchup		20	☆☆	☆☆	☆☆
Kohlenstofftetrachlorid (trocken)		20	☆☆	☆☆	☆☆
Kreosot		20	☆☆	☆☆	-
Leinöl	100%	20	☆☆	☆	☆☆
Mayonnaise		20	☆☆	☆	☆☆
Meerwasser		20	☆	×	☆

Legende: AS: 600 AS Serie      PC: Kunststoff Kombinationskette  
 SS: 304 SS Serie

## TABELLE KORROSIONSBESTÄNDIGKEIT

Substanz	Konzentrat	Temp. °C	SS	AS	PC
Milch		20	☆☆	☆☆	☆☆
Milchsäure	10%	20	☆☆	☆	☆☆
Natriumcarbonat	Gesättigt	Kochpunkt	☆☆	☆☆	-
Natriumchlorid	5%	20	☆☆	☆	☆☆
Natriumcyanid		20	☆☆	-	-
Natriumhydrogencarbonat		20	☆☆	☆☆	☆☆
Natriumhydroxid	25%	20	☆☆	☆☆	☆☆
Natriumhypochlorit	10%	20	✘	✘	✘
Natriumperchlorat	10%	Kochpunkt	☆☆	✘	-
Natriumsulfat	Gesättigt	20	☆☆	☆☆	-
Natriumthiosulfat	25%	Kochpunkt	☆☆	☆☆	-
Öl (pflanzlich, Mineral)		20	☆☆	☆☆	☆☆
Ölsäure		20	☆☆	☆☆	☆☆
Oxalsäure	10%	20	☆☆	☆	-
Paraffin		20	☆☆	☆☆	☆☆
Phenol		20	☆☆	☆☆	✘
Phosphorsäure	5%	20	☆☆	☆	✘
Phosphorsäure	10%	20	☆	☆	-
Pikrinsäure	Gesättigt	20	☆☆	☆☆	✘
Reiniger			☆☆	☆☆	☆☆
Salpetersäure	5%	20	☆☆	☆	✘
Salpetersäure	65%	20	☆☆	✘	✘
Salpetersäure	65%	Kochpunkt	☆	✘	✘
Salzsäure	2%	20	✘	✘	✘
Schmalz			☆☆	☆☆	-
Schwefeldioxid (flüssig)		20	☆☆	✘	-
Schwefelsäure	5%	20	✘	✘	✘
Schwefelwasserstoff (trocken)			☆☆	☆☆	☆☆
Schwefelwasserstoff (flüssig)			✘	✘	✘
Seife & Wasserlösung		20	☆☆	☆☆	☆☆
Selterwasser			☆☆	☆☆	-
Sirup			☆☆	☆☆	☆☆
Stearinsäure	100%	Kochpunkt	✘	✘	✘
Terpentin		35	☆☆	☆☆	-
Wasser			☆☆	☆☆	☆☆
Wasserstoffperoxid	30%	20	☆☆	☆	✘
Wein		20	☆☆	☆☆	☆☆
Weinsäure	10%	20	☆☆	☆☆	☆☆
Whisky		20	☆☆	☆☆	☆☆
Zinkchlorid	50%	20	☆	✘	☆
Zinksulfat	Gesättigt	20	☆☆	☆☆	-
Zitronensäure	50%	20	☆☆	☆☆	-
Zuckerlösung		20	☆☆	☆☆	☆☆

# TSUBAKI ANWENDUNGSPRÜFLISTE FÜR KETTE MIT ANBAUTEILEN

Datum:			
Name Firma:		Tel:	
Ansprechpartner:		Fax:	
1) Art der Anforderung	<input type="checkbox"/> Neues Design	<input type="checkbox"/> Austausch	<input type="checkbox"/> Untersuchung
	Falls Austausch -	Motorleistung	(kW)
		Zahnradgröße	(Zähne)
2) Typ des Förderers	<input type="checkbox"/> Plattenbandförderer	<input type="checkbox"/> Kübelförderer	
	<input type="checkbox"/> Pusher	<input type="checkbox"/> Sonstige	
3) Masse und Anzahl der Platten, Pusher etc.:		(kg/Stk.)	(Stk.)
4) Förderrichtung:	<input type="checkbox"/> Horizontal	<input type="checkbox"/> Vertikal	
	Geneigt - Neigungswinkel angeben		
5) Beschreibung der beförderten Güter:			
6) Länge des Beförderungsabschnitts:			(m)
7) Masse der beförderten Güter im Förderabschnitt:			(kg/Stk.)
8) Maximale Menge der beförderten Güter:			(Stk.)
im Förderabschnitt:			(Stk.)
9) Gesamtlänge aller Abschnitte (falls zutreffend):			(m)
10) Masse der beförderten Güter in allen Abschnitten:			(kg/Stk.)
11) Maximale Anzahl der beförderten Güter			(Stk.)
in allen Abschnitten:			(Stk.)
12) Größe der beförderten Güter	Länge		(mm)
	Breite		(mm)
	Höhe		(mm)
13) Fördergeschwindigkeiten:			(m/min.)
14) Für getaktete Anwendungen	Masse (bzw. Größe) des angetriebenen Zahnrads		kg (Zähne)
	Beschleunigung und Bremsen		(m/sec <sup>2</sup> )
	Weg pro Takt		(m)
	Taktzeit		(Sekunden)
	Kurvenbahn	<input type="checkbox"/> modifizierte Sinuskurve (MS)	
		<input type="checkbox"/> modifizierte trapezförmige Kurve (MT)	
		<input type="checkbox"/> Modifizierte Sinus Durchschnittswerte	
15) Gewünschte Teilung:			(mm)
16) Gewünschte Anbauteile und Abstand:			
17) Anzahl Kettenstränge:			(Stk.)
18) Schmierung:	<input type="checkbox"/> Mit	<input type="checkbox"/> Ohne	
19) Betriebszeit:	Stunden pro Tag	Tage pro Woche	Wochen pro Jahr
20) Umgebungstemperatur:			(°C)
21) Umwelteinflüsse (korrosiv, feucht, usw.):			

Bitte ausfüllen und an Tsubakimoto Europe B.V. zurückfaxen: + 49 (0) 8105 - 7307 101

# ÜBERSICHT TSUBAKI KETTE MIT ANBAUTEILEN

TSUBAKI DEUTSCHLAND GmbH  
 Friedrichshafener Straße 1  
 82205 Gilching  
 Deutschland

Telefon: + 49 (0) 8105 - 7307 120  
 Fax: + 49 (0) 8105 - 7307 101  
 E-mail: antriebstechnik@tsubaki.de

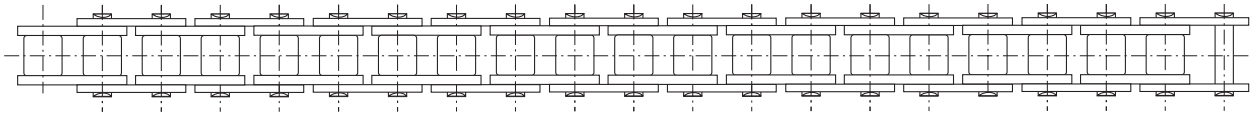
Name Kunde:

Ansprechpartner:

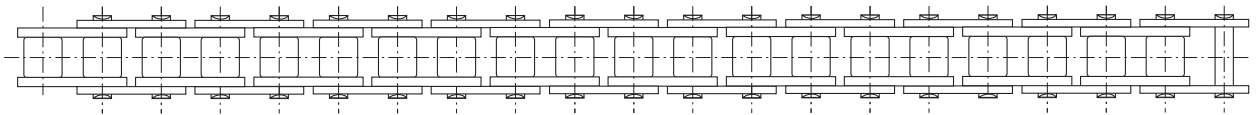
Kettentyp:

Kettenlänge:

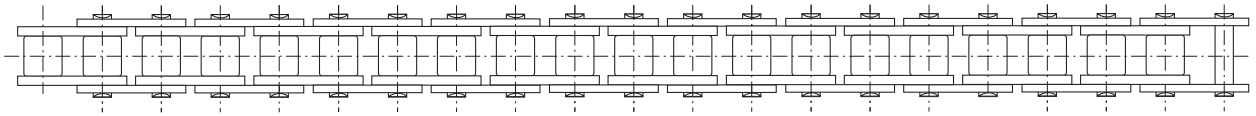
Gesamtanzahl Anbauteile:



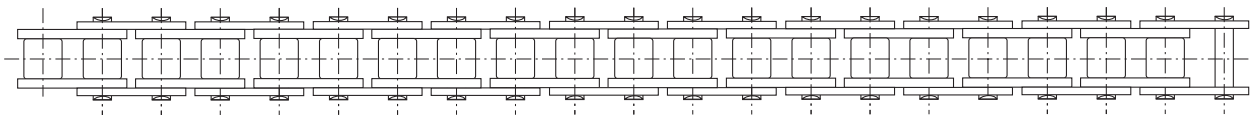
**20**



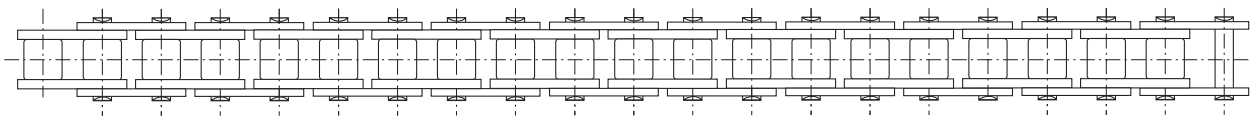
**40**



**60**



**80**



**100**

## HINWEISE ZU ABSTÄNDEN FÜR KETTEN MIT ANBAUTEILEN

# Allgemeine Geschäftsbedingungen der Tsubaki Deutschland GmbH

## 1. Allgemein

In diesen Allgemeinen Geschäftsbedingungen ist „Tsubaki“ gleichbedeutend mit Tsubaki Deutschland GmbH.

## 2. Geltungsbereich

- 2.1 Diese Allgemeinen Geschäftsbedingungen gelten für alle – auch zukünftigen – Verträge mit Unternehmern und Unternehmen, juristischen Personen des öffentlichen Rechts und öffentlich-rechtlichen Sondervermögen über Warenlieferungen und Dienstleistungen. Sofern der Kunde auf die Einbeziehung seiner eigenen Geschäfts- oder Einkaufsbedingungen hinweist, wird dieses widersprochen.
- 2.2 Individuelle Vertragsabreden haben Vorrang vor Allgemeinen Geschäftsbedingungen.

## 3. Zustandekommen des Vertrags/Maßeinheiten und Gewichte

- 3.1 Maßgebend für die Auslegung von Handelsklauseln sind die Incoterms in ihrer jeweils geltenden Fassung.
- 3.2 Zeichnungen, Maßeinheiten und Gewichte, die auf der Website von Tsubaki angegeben werden, dienen ausschließlich der Information und sind unverbindlich.
- 3.3 Mit seiner Bestellung gibt der Kunde ein verbindliches Angebot zum Abschluss eines Vertrags ab. Der Vertrag kommt durch die Annahme des Angebots durch Tsubaki in Textform oder durch die Zusendung der Ware seitens Tsubaki oder durch den Beginn der Erbringung der Dienstleistung seitens Tsubaki zustande.

## 4. Preise/Lieferbedingungen

- 4.1 Preise verstehen sich ab Werk, jeweils zuzüglich Verpackungskosten und Frachtgebühren (falls nicht anderweitig vereinbart) und zuzüglich der jeweils geltenden Mehrwertsteuer.
- 4.2 Sollten sich später als zwei Monate nach Vertragsschluss Abgaben (Steuern, Gebühren und Beiträge), die im vereinbarten Preis enthalten sind, ändern oder sollten sie neu entstehen, ist Tsubaki in einem entsprechenden Umfang zu einer Preisänderung auf Basis des vereinbarten Preises berechtigt. Weiterhin behält sich Tsubaki das Recht vor, für noch nicht gelieferte Waren eine Erhöhung des vereinbarten Preises vorzunehmen, wenn seit nach dem Vertragsschluss zwei Monate vergangen sind und aufgrund einer Änderung der Rohstoff- und/oder Wirtschaftslage Umstände eingetreten sind, die die Herstellung und/oder den Einkauf der betreffenden Ware wesentlich gegenüber dem Zeitpunkt des Vertragsschlusses verteuern. In diesem Fall kann der Kunde binnen vier Wochen nach schriftlicher Mitteilung der Preiserhöhung die betroffenen Aufträge stornieren.

## 5. Lieferung/Lieferzeiten

- 5.1 Die von Tsubaki angegebene Lieferfrist beginnt mit dem Zugang der Auftragsbestätigung, sofern zu diesem Zeitpunkt Tsubaki alle für die Vertragserfüllung erforderlichen Informationen bekannt sind und der Kunde seine vertragsgemäßen Verpflichtungen erfüllt hat. Andernfalls beginnt die Lieferfrist ab Kenntnis von Tsubaki über alle insoweit erforderlichen Informationen und nach Erfüllung der Verpflichtungen des Kunden.
- 5.2 Für die Einhaltung der Lieferfristen ist der Zeitpunkt der Absendung der Ware ab Werk maßgebend. Die Frist gilt als eingehalten, wenn Tsubaki seine Versandbereitschaft anzeigt, die Ware jedoch ohne Verschulden von Tsubaki nicht rechtzeitig versendet wird.
- 5.3 Die von uns angegebenen Lieferfristen sind keine Fixtermine, soweit nichts anderes schriftlich ausdrücklich vereinbart wurde. Mit Ausnahme von schriftlich vereinbarten Fixterminen stehen die vereinbarten Lieferzeiten unter dem Vorbehalt rechtzeitiger Selbstbelieferung durch unsere Lieferanten.
- 5.4 Ereignisse höherer Gewalt berechtigen uns, die Lieferung um die Dauer der Behinderung und einer angemessenen (maximal 3 Tage) Anlaufzeit hinauszuschieben oder wegen des noch nicht erfüllten Teiles vom Vertrag zurückzutreten. Der Auftraggeber kann von uns unter angemessener Fristsetzung die Erklärung verlangen, ob wir zurücktreten oder innerhalb angemessener Frist liefern wollen. Erklären wir uns innerhalb der vom Auftraggeber gesetzten Frist nicht, so kann der Auftraggeber zurücktreten. Ist ein Fixgeschäft vereinbart, so bleiben die gesetzlichen Rücktrittsrechte des Auftraggebers von den vorstehenden Regelungen unberührt.
- 5.5 Sofern der Kunde Tsubaki nach Vertragsschluss auffordert, Änderungen an der Auftragsabwicklung vorzunehmen (insbesondere Änderungen am Design oder Aufbau von Waren), hat der Kunde Tsubaki in vollem Umfang für die sich daraus ergebenden zusätzlichen Kosten zu entschädigen.
- 5.6 Kommt der Kunden in Annahmeverzug oder verletzt er schuldhaft sonstige Mitwirkungspflichten, so ist Tsubaki berechtigt, den Tsubaki insoweit entstehenden Schaden, einschließlich etwaiger Mehraufwendungen ersetzt zu verlangen. Weitergehende Ansprüche bleiben vorbehalten. Sofern vorstehende Voraussetzungen vorliegen, geht die Gefahr eines zufälligen Untergangs oder einer zufälligen Verschlechterung der Kaufsache in dem Zeitpunkt auf den Kunden über, in dem dieser in Annahme- oder Schuldnerverzug geraten ist.
- 5.7 Tsubaki hat das Recht, die fällige(n) Leistung(en) stufenweise oder teilweise zu erbringen. Jede Teillieferung gilt hinsichtlich der Gültigkeit dieser allgemeinen Geschäftsbedingungen als eine unabhängige Lieferung.

## 6. Rücksendungen bei Gewährleistungsfällen

Waren werden nur nach vorheriger Zustimmung von Tsubaki in Schriftform zurückgenommen.

## 7. Zahlung

- 7.1 Die Zahlung der Rechnungen von Tsubaki hat nicht später als 30 (dreißig) Tage nach Rechnungsdatum zu erfolgen, sofern nichts Anderes vereinbart wurde, beispielsweise die Entrichtung einer Vorauszahlung. Die Zahlung hat in der vereinbarten Währung ohne Abzüge, sofern nichts Anderes vereinbart ist, zu erfolgen. Sie hat ausschließlich auf das auf der Rechnung genannte Konto zu erfolgen.
- 7.2 Im Falle des Verzuges des Kunden sind Verzugszinsen in Höhe von 8% (acht Prozent) über dem jeweils gültigen Basiszinssatz pro Jahr zu entrichten. Die Geltendmachung eines höheren Verzugschadens bleibt Tsubaki vorbehalten.

## 8. Urheberrechte und Know-how

- 8.1 Alle Rechte an Dokumentationen, Verkaufsbroschüren, Bildern, Zeichnungen usw., die Tsubaki dem Kunden zur Verfügung stellt, bleiben auf unbegrenzte Zeit Eigentum von Tsubaki.
- 8.2 Der Kunde darf die in Absatz 1 erwähnten Dokumente ausschließlich bei der Nutzung der Waren, auf die sie sich beziehen, verwenden.
- 8.3 Der Kunde darf die in Absatz 1 erwähnten Dokumente und die darin enthaltenen Daten nicht für für eigene andere Zwecke als für die Nutzung der Waren verwenden, sie nicht für Dritte nutzen oder sie Dritten ohne vorherige ausdrückliche Zustimmung in Textform von Tsubaki zur Verfügung stellen. Im Falle eines Verstoßes gegen die unter Absatz 2 und/oder 3 vereinbarte Verpflichtung zahlt der Kunde Tsubaki eine sofort fällige Strafgebühr in Höhe von 10.000 EUR (zehntausend Euro) für jeden Verstoß. Der Nachweis eines geringeren Schadens bei Tsubaki ist dem Kunden möglich.

## 9. Eigentumsvorbehalt

- 9.1 Tsubaki behält sich das Eigentum an den gelieferten Waren bis zur vollständigen Zahlung sämtlicher Forderungen aus dem Vertrag vor. Dies gilt auch für alle zukünftigen Lieferungen, auch wenn sich Tsubaki nicht ausdrücklich hierauf beruft. Tsubaki ist ferner berechtigt, die Ware zurückzunehmen, wenn sich der Kunde vertragswidrig verhält.
- 9.2 Der Kunde ist verpflichtet, solange das Eigentum noch nicht auf ihn übergegangen ist, die Ware pfleglich zu behandeln. Müssen Wartungs- und Inspektionsarbeiten durchgeführt werden, hat der Kunde diese auf eigene Kosten rechtzeitig auszuführen.
- 9.3 Die Be- und Verarbeitung oder Umbildung der Kaufsache durch den Kunden erfolgt stets Namens und im Auftrag von Tsubaki. In diesem Fall setzt sich das Anspruchsrecht des Kunden an der Kaufsache an der umgebildeten Sache fort. Sofern die Kaufsache mit anderen, Tsubaki nicht gehörenden Gegenständen verarbeitet wird, erwirbt Tsubaki das Miteigentum an der neuen Sache im Verhältnis des objektiven Wertes der Kaufsache von Tsubaki zu den anderen bearbeiteten Gegenständen zur Zeit der Verarbeitung. Dasselbe gilt für den Fall der Vermischung. Sofern die Vermischung in der Weise erfolgt, dass die Sache des Kunden als Hauptsache anzusehen ist, gilt als vereinbart, dass der Kunde Tsubaki anteilmäßig Miteigentum überträgt und das so entstandene Alleineigentum oder Miteigentum für Tsubaki verwahrt. Zur Sicherung der Forderungen von Tsubaki gegen den Kunden tritt der Kunde auch solche Forderungen an Tsubaki ab, die ihm gegen einen Dritten erwachsen; Tsubaki nimmt diese Abtretung hiermit an.
- 9.4 Wenn eine Ware gemäß Absatz 1 und/oder 2 Eigentum von Tsubaki ist, kann der Kunde im Rahmen seiner normalen Geschäftsvorgänge den Alleinbesitz der Ware haben. Zur Weiterveräußerung der Vorbehaltsware ist der Kunde jedoch nicht berechtigt.
- 9.5 Solange sich die Waren in Eigentum von Tsubaki befinden, hat Tsubaki das Recht, alle Waren von ihrem Standort auf Kosten des Kunden einzuziehen. Der Kunde gewährt hierzu Tsubaki unwiderruflich die Befugnis, den vom oder für den Kunden verwendeten Bereich zu betreten.

## 10. Sicherheit

Wenn es berechtigten Anlass zu der Annahme gibt, dass der Kunde seine Verpflichtungen nicht erfüllen wird, ist der Kunde nach der ersten schriftlichen Aufforderung von Tsubaki verpflichtet, umgehend ausreichende Sicherheiten für Tsubaki bereitzustellen (beispielsweise in Form einer Zahlung der vollständigen Rechnungssumme im Wege einer Vorkasse-Überweisung oder einer Barzahlung bei Lieferung), unbeschadet irgendwelcher Ansprüche des Kunden aus dieser Vereinbarung. Wenn und soweit der Kunde seine Verpflichtungen nicht vollständig erfüllt, stehen Tsubaki die gesetzlichen Rechte zu.

## 11. Gewährleistung

- 11.1 Bei Lieferung ist der Kunde verpflichtet, seinen Untersuchungs- und eventuellen Rügeobligationen binnen 8 Tagen nach Lieferung nachzukommen; insbesondere ist er daher verpflichtet, zu prüfen, ob die gelieferte Ware vertragsgemäß ist. Tut er dies nicht, stehen ihm keine Gewährleistungsrechte zu.
- 11.2 Gewährleistungsansprüche verjähren in 12 Monaten nach erfolgter Ablieferung der von Tsubaki gelieferten neuen Ware bei seinem Kunden. Vorstehende Bestimmungen gelten nicht, soweit das Gesetz längere Fristen zwingend vorschreibt.
- 11.3 Sollte die gelieferte Ware einen Mangel aufweisen, der bereits zum Zeitpunkt des Gefahrübergangs vorlag, so wird Tsubaki die Ware, vorbehaltlich einer fristgerechten Mängelrüge des Kunden nach Tsubaki's Wahl nachbessern oder Ersatzware liefern. Es ist Tsubaki stets Gelegenheit zur Nacherfüllung innerhalb angemessener Frist zu geben. Rückgriffsansprüche bleiben von vorstehender Regelung ohne Einschränkung unberührt. Schlägt die Nacherfüllung fehl, kann der Kunde – unbeschadet etwaiger Schadensersatzansprüche – vom Vertrag zurücktreten oder die Vergütung mindern.
- 11.3 Defekte aufgrund normaler Abnutzung, unsachgemäßer Verwendung oder falscher Wartung oder Defekte, die nach Reparaturen durch den oder im Auftrag des Kunden auftreten, werden von der Gewährleistung nicht abgedeckt.
- 11.4 Kleine Abweichungen, das heißt 10 % (zehn Prozent) oder weniger, in Bezug auf Mengen, Maße, Gewichte, Zahlen oder andere bereitgestellte Daten, gelten nicht als Mängel.

## 12. Haftung

- 12.1 Tsubaki haftet nur für Schäden des Kunden, die aus grober Fahrlässigkeit oder Vorsatz seitens Tsubaki entstehen. Die von Tsubaki zahlbare Gesamtschadenshöhe überschreitet 500.000 EUR (fünfhunderttausend Euro) pro Schadensfall nicht.
- 12.2 Der Schadenersatz seitens Tsubaki beschränkt sich auf Personen- und Sachschäden.
- 12.3 Tsubaki ist nicht haftbar für Einkommens-, Gewinn- oder Einnahmeverluste, Verluste aufgrund von Schließungen oder Verzögerungen der Geschäftstätigkeit, Produktionsverluste, Verlust von Betriebsstunden und/oder unnötig gezahlte Löhne, Zusatzkosten aufgrund von Zukauf, Verlust aufgrund von Wiederherstellung verlorener Informationen, entgangener Einsparungspotenziale oder Vereinbarungen, Rabatte oder Vertragsstrafen.
- 12.4 Tsubaki ist berechtigt, alle rechtlich zulässigen Verteidigungsmittel zu ergreifen, die zur Abwehr der eigenen Haftung gegenüber dem Kunden in Anspruch genommen werden können.

# Allgemeine Geschäftsbedingungen der Tsubaki Deutschland GmbH

- 12.5 Unter keinen Umständen ist Tsubaki für Umstände „Höherer Gewalt“ haftbar zu machen - beispielsweise Arbeitskampf, Aussperrung von Arbeitern, Import-, Export- und/oder Transportverboten, atomare und/oder Naturkatastrophen und Krieg und/oder Kriegsgefahr.
- 12.6 Der Kunde stellt Tsubaki von allen Ansprüchen Dritter in jeder Form in Bezug auf Schäden und/oder Verluste frei, die Dritte aufgrund der Waren von Tsubaki erleiden.
- 13. Änderung der allgemeinen Geschäftsbedingungen**
- 13.1 Tsubaki behält sich das Recht vor, diese allgemeinen Geschäftsbedingungen jederzeit zu ändern. Diese Änderungen sollen auch für bereits geschlossene Vereinbarungen gelten. Änderungen werden dem Kunden im Voraus schriftlich oder elektronisch bekannt gegeben und treten 60 (sechzig) Tage nach dieser Benachrichtigung in Kraft.
- 13.2 Falls der Kunde bezüglich der geänderten allgemeinen Geschäftsbedingungen vor dem Datum des Inkrafttretens der geänderten allgemeinen Bedingungen nicht schriftlich widerspricht, wird davon ausgegangen, dass er diese geänderten allgemeinen Geschäftsbedingungen akzeptiert.
- 14. Salvatorische Klausel**
- Sollte eine Bestimmung dieser Vereinbarung unwirksam sein oder werden oder die Vereinbarung eine Lücke enthalten, so bleibt die Rechtswirksamkeit der übrigen Bestimmungen hiervon unberührt. Anstelle der unwirksamen Bestimmung werden die Vertragsparteien unverzüglich nach Kenntnis der Unwirksamkeit oder der Lücke schriftlich eine wirksame Bestimmung vereinbaren, die dem von den Parteien ursprünglich Gewollten wirtschaftlich am nächsten kommt.
- 15. Abtretung**
- 15.1 Tsubaki hat das Recht, eine oder mehrere seiner Verpflichtungen oder die gesamten Rechtsverhältnisse mit dem Kunden ohne Zustimmung des Kunden an einen Dritten abzutreten. Tsubaki hat den Kunden unverzüglich schriftlich über diese Übertragung zu informieren.
- 15.2 Der Kunde hat nur nach ausdrücklicher vorheriger schriftlicher Zustimmung seitens Tsubaki das Recht, eine oder mehrere seiner Verpflichtungen oder die gesamten Rechtsverhältnisse mit Tsubaki an einen Dritten abzutreten.
- 16. Geltendes Recht / Gerichtsstand**
- 16.1 Für Rechtsverhältnisse zwischen Tsubaki und dem Kunden gilt deutsches Recht unter Ausschluss des Kollisionsrechts.
- 16.2 Die Gültigkeit des Übereinkommens der Vereinten Nationen über den internationalen Warenverkauf wird ausdrücklich ausgeschlossen.
- 16.3 Für alle Streitigkeiten, die zwischen Tsubaki und dem Kunden im Zusammenhang mit dieser Vereinbarung auftreten, ist ausschließlich das Gericht am Sitz von Tsubaki zuständig.

## Für den sicheren Gebrauch



**WARNUNG** Um Gefahren zu vermeiden, sind die nachfolgenden Punkte zu beachten.

- Die Ketten und Zubehörteile dürfen nur für den ursprünglich vorgesehenen Zweck eingesetzt werden.
- Die Kette darf nicht weiter bearbeitet werden.
  - Die verschiedenen Bestandteile der Kette dürfen nicht ausgeglüht werden.
  - Die Kette darf nicht mit Säure oder Lauge gereinigt werden, da dies die Bildung von Rissen verursachen kann.
  - Die Kette und ihre Bestandteile dürfen nicht galvanisiert werden, da dies wegen Wasserstoffversprödung die Bildung von Rissen verursachen kann.
  - Die Kette darf nicht geschweißt werden, da die Hitze die Bildung von Rissen oder eine Verringerung der Festigkeit verursachen kann.
  - Wenn die Kette mit einem Brenner erhitzt oder zerspannt wird, müssen die unmittelbar benachbarten Kettenglieder ausgebaut und entsorgt werden.
- Wenn es nötig ist, einen verlorenen oder beschädigten Teil der Kette zu ersetzen, sollte statt des verlorenen oder beschädigten Teils immer die ganze Kette gegen ein neues Produkt ersetzt werden.
- Wenn eine Kette an einer Hängevorrichtung eingesetzt wird, müssen entsprechende Sicherheitsvorschriften aufgestellt werden. Es ist strengstens darauf zu achten, dass niemand Zutritt zum Bereich unmittelbar unter der hängenden Last hat.
- Für Ketten und Kettenräder sind grundsätzlich Schutzvorrichtungen (Schutzabdeckungen usw.) erforderlich.
- Wenn an der Kette eine Substanz haften bleibt, die wegen Wasserstoffversprödung die Bildung von Rissen verursachen kann (Säure, starke Lauge, Batterieflüssigkeit usw.), muss die Kette umgehend ausgebaut und gegen eine neue Kette ausgetauscht werden.
- Bei Einbau, Ausbau, Routinewartung und Schmierung der Kette ist folgendes zu beachten:
  - Maßnahme wie im Bedienungshandbuch oder in diesem Katalog angegeben durchführen
  - Gerät immer am Hauptschalter ausschalten und gegen Wiedereinschalten sperren.
  - Kette und ihre Bauteile so sichern, dass sie nicht mehr bewegt werden können.
  - Trenn- oder Verbindungsprozedur ordnungsgemäß mit Hilfe einer Presse oder einem entsprechendem Spezialwerkzeug durchführen.
  - Angemessene Schutzkleidung tragen und Schutzvorrichtungen verwenden (Schutzbrille, Handschuhe, Sicherheitsschuhe usw.).
  - Den Austausch einer Kette nur von erfahrenem Personal durchführen lassen.
- Um beim Trennen einer Flyerkette alle Risiken, Schäden und Verletzungen zu vermeiden, sind stets entsprechende Schutzvorrichtungen an der Hängevorrichtung anzubringen, an der die Kette eingesetzt wird.



**VORSICHT** Um Verletzungen zu vermeiden, sind die nachfolgenden Punkte zu beachten.

- Die Kette darf nur nach einem sorgfältigen Studium ihres Aufbaus und ihrer Spezifikationen gehandhabt werden.
- Vor dem Einbau ist sicherzustellen, dass die Kette nicht beim Transport beschädigt wurde.
- Die regelmäßigen Wartungsprüfungen von Kette und Kettenrad sind auf jeden Fall durchzuführen.
- Die Stärke von Ketten schwankt je nach Hersteller. Wenn eine Kette auf der Grundlage eines TSUBAKI-Katalogs ausgewählt wird, sollte auf jeden Fall das entsprechende TSUBAKI-Produkt eingesetzt werden.
- Die angegebene Mindestzugfestigkeit bezieht sich auf die Schwachstelle, wenn die entsprechende Last einmalig auf die Kette wirkt. Sie entspricht nicht der zulässigen Nutzlast.





AUSGEHÄNDIGT VON:

**TEU Cat2-15**

Copyright © 2015 Tsubakimoto Europe B.V.

Jede Form der Weitergabe oder Vervielfältigung des Inhalts dieses Katalogs ist ohne vorherige schriftliche Genehmigung untersagt. Alle Informationen in diesem Katalog wurden nach bestem Wissen und Gewissen zusammengestellt, aber es kann keine Garantie oder Haftung für eventuelle Verluste oder Schäden übernommen werden, die auf die enthaltenen Informationen zurückzuführen sind. Die Angaben in diesem Katalog können ohne vorherige Ankündigung geändert werden, für Rückfragen steht Ihnen Tsubakimoto Europe jederzeit gerne zur Verfügung.



**Tsubakimoto Europe B.V.**

Aventurijn 1200  
3316 LB Dordrecht  
Niederlande

Phone: +31 (0)78 620 4000  
Fax: +31 (0)78 620 4001  
E-mail: [info@tsubaki.eu](mailto:info@tsubaki.eu)  
Internet: [tsubaki.eu](http://tsubaki.eu)

**Tsubaki Deutschland GmbH**

ASTO Park Oberpfaffenhofen  
Friedrichshafener Straße 1  
D-82205 Gilching, Deutschland

Phone: +49 (0)8105 7307 100  
Fax: +49 (0)8105 7307 101  
E-mail: [antriebstechnik@tsubaki.de](mailto:antriebstechnik@tsubaki.de)  
Internet: [tsubaki.de](http://tsubaki.de)

**Tsubakimoto UK Ltd.**

Osier Drive, Sherwood Park  
Annesley, Nottingham NG15 0DX  
Grossbritannien

Phone: +44 (0)1623 68 87 00  
Fax: +44 (0)1623 68 87 89  
E-mail: [sales@tsubaki.co.uk](mailto:sales@tsubaki.co.uk)  
Internet: [tsubaki.eu](http://tsubaki.eu)