



WIPPERMANN

Hauptkatalog 2015

Industrieketten, Kettenräder und Zubehör



Produktinformationen

Einfach-Rollenketten nach ISO 606 (Europäische Bauart).....	10
Zweifach-Rollenketten nach ISO 606 (Europäische Bauart).....	11
Dreifach-Rollenketten nach ISO 606 (Europäische Bauart).....	12
Einfach-Rollenketten nach ISO 606 (Amerikanische Bauart).....	13
Zweifach-Rollenketten nach ISO 606 (Amerikanische Bauart).....	14
Dreifach-Rollenketten nach ISO 606 (Amerikanische Bauart).....	15
Seitenbogenketten.....	16
Rollenketten Reihe GL.....	17
POM-Clips.....	18
POM-Clips mit TPU-Auflage.....	20
Hochdauerechte Spezialketten.....	22
Powerketten.....	22
Hohlbolzenketten.....	23
BIATHLON	
Rollenketten nach ISO 606.....	24
BIATHLON KS	
Rollenketten nach ISO 606.....	26
TRIATHLON HT	
Rollenketten nach ISO 606.....	28
TRIATHLON KS	
Rollenketten nach ISO 606.....	30
MARATHON.....	32
Rollenketten nach ISO 606.....	34
Rollenketten Reihe GL.....	36
Langgliedrige Rollenketten nach ISO 1275.....	37
Stauförderketten.....	38
Rollenketten Rostfrei (RF)	
MARATHON RF.....	40
Rollenketten nach ISO 606.....	40
Einfach-Rollenketten RF.....	42
Hauptabmessungen nach ISO 606.....	42
Zweifach-Rollenketten RF.....	43
Hauptabmessungen nach ISO 606.....	43
Dreifach-Rollenketten RF.....	44
Hauptabmessungen nach ISO 606.....	44
Einfach-Rollenketten nach Werksnorm / Rollenketten für Landmaschinen nach ISO 487.....	45
Langgliedrige Rollenketten nach ISO 1275.....	46
Buchsenketten.....	47
Rollenketten mit Mitnehmern	
Rollenketten mit Winkellaschen.....	48
Rollenketten mit Flachlaschen und Mitnehmerbolzen.....	49
Rollenketten mit breiten Winkel- und Flachlaschen.....	50
Rollenketten RF als Mitnehmerketten.....	51
Rollenketten mit Mitnehmerlaschen und Gewindebohrung.....	52
Rollenketten mit breiten Mitnehmerlaschen und Gewindebohrung.....	53
Langgliedrige Rollenketten mit Winkellaschen.....	54
Langgliedrige Rollenketten mit Flachlaschen und Mitnehmerbolzen.....	55
Rollenketten mit ein- und zweiseitig verlängerten Bolzen.....	56
Kombinations-Verbindungsglieder.....	57
Kipphebelmitnehmer.....	58
Spezial-Plattenbandkette.....	59
Stauförderketten	
Stauförderketten.....	60
Axialprofil von Kettenrädern für Stauförderketten.....	62
Kettenführung für Stauförderketten.....	62
AFS-Clips.....	63
Werkzeugmagazinketten.....	64
Flyerketten	
Flyerketten Reihe LL nach DIN ISO 4347.....	68
Flyerketten nach Werksnorm.....	69
Flyerketten schwere Reihe U nach Werksnorm.....	69
Laschenendglieder und Verbindungsbolzen für Flyerketten.....	70

Flyerketten Reihe BL nach DIN ISO 4347.....	71
entsprechend Reihe LH	71
Buchsen-Zahnketten (60° Flankenwinkel).....	72
Wiegegelenk-Zahnketten.....	73
Wiegegelenk-Zahnketten Typ HD.....	74
Wiegegelenk-Zahnketten Typ HP.....	75
Zusätzliches Ketten-Lieferprogramm.....	76
Kettentrenner und Montagespanner.....	77
Kettenräder	
Kettenräder für Rollenketten nach ISO 606.....	78
Kettenräder RF aus Werkstoff 1.4301.....	86
Kettenräder für Stauförderketten.....	87
Kettenräder für Hohlbolzenketten 01650.....	87
Kettenräder mit eingebautem Kugellager.....	87
Kettenräder mit Triebstockverzahnung.....	88
Kettenräder für Einfach-Rollenketten nach ISO 606.....	89
Kettenkupplungen.....	92
Kettenräder (Sonderausführungen).....	93
Nutabmessungen.....	93
Axialprofil von Kettenrädern für Rollenketten.....	94
Berechnung der Kettenraddurchmesser.....	95
Kontrolle der Verzahnung.....	95
Werte für „n“ und $\cot \alpha$	96
Kettenrad – Teilkreisdurchmesser d_0 und Kopfkreisdurchmesser d_k	97
für Rollenketten nach ISO 606 und Werksnorm.....	97
Zubehör	
ETP-Spannbuchsen für Welle-/Nabe-Verbindung.....	100
Automatische Kettenspanner SPANN-BOX® und SPANN-BOY®.....	102

Technische Informationen

Angaben für Bestellungen und Anfragen von Kettenrädern.....	106
Einbau von Kettentrieben.....	107
Fehler bei der Montage.....	107
Schmierung der Ketten.....	108
Bauarten von Stahlgelenkketten.....	112
Vorteile von Rollenkettentrieben.....	114
Formeln, Benennungen und Einheiten.....	115
Vorauswahl von Flyerketten.....	116
Vorauswahl von Rollenkettentrieben.....	118
Leistungsschaubild für Rollenketten nach ISO 606 (Europäische Bauart) / entsprechend DIN ISO 10823.....	120
Leistungsschaubild für Rollenketten nach ISO 606 (Amerikanische Bauart) / entsprechend DIN ISO 10823.....	121
Leistungsschaubild für Rollenketten nach ISO 606 (Amerikanische Bauart verstärkt) / entsprechend DIN ISO 10823.....	122
Berechnung der Kettenlänge X.....	123
Berechnung des Wellenabstandes a.....	124
Ermittlung der Kettenlänge L	125
Berechnungsbeispiel.....	126
Konstruktion von Kettentrieben.....	127
Triebanordnung mit Spannrädern.....	128
Pflege und Wartung von Kettentrieben.....	129
Kürzen und Verlängern von Rollenketten.....	130
Angaben für Bestellungen und Anfragen von Rollenketten.....	131
Angaben für Bestellungen und Anfragen von Spezialketten.....	132
Anfrage-Formular Kettentriebe.....	133
Betriebsstörungen in Kettentrieben und ihre Beseitigung.....	134
Kettennummern.....	135
Vertretungen und Service-Stützpunkte Deutschland.....	139
Vertretungen Europa.....	140
Sachverzeichnis.....	142

Dieser Katalog ersetzt alle bisher erschienenen Ausgaben.

Aus Rationalisierungsgründen aufgegebene Ketten sind zum Teil noch lieferbar oder können bei entsprechender Abnahmemenge neu gefertigt werden. Wir behalten uns vor, nicht genormte Ketten ohne besondere vorherige Benachrichtigung zu verändern oder aus dem Produktionsprogramm zu streichen.

Die Abbildungen dienen nur zur Veranschaulichung und sind für die Ausführung nicht verbindlich. Zulässige Längenabweichungen nach ISO. Für Maße ohne Toleranzangabe gilt DIN ISO 2768 c. Irrtümer und Änderungen vorbehalten. Etwaige Druckfehler verpflichten uns nicht.

Nachdruck und auszugsweise Wiedergabe sind nur mit unserer schriftlichen Genehmigung gestattet.

Ihr Erfolg ist unser Antrieb – seit über 120 Jahren

Zuverlässigkeit und gleichbleibend exzellente Qualität. Das sind seit über 120 Jahren unsere Ansprüche bei der Herstellung von Industrieketten und Kettenrädern. Dank unserer umfassenden Technologie-Kompetenz, großer Innovationskraft und langjähriger Erfahrung aus unzähligen Projekten in den verschiedensten Branchen können wir unseren Kunden ein äußerst breites Spektrum zuverlässiger Standard-Ketten sowie innovative, maßgeschneiderte Antriebslösungen anbieten.

Die Anforderungen unserer internationalen Kunden an Industrieketten werden zunehmend komplexer: Dauerfestigkeit, Hochtemperatureinsatz und Wartungsfreiheit sind nur einige von vielen. Höchste Leistungsfähigkeit und optimale Wirtschaftlichkeit bei immer anspruchsvolleren Aufgaben sind die Herausforderungen, denen wir uns im internationalen Wettbewerb erfolgreich stellen.

Vielfalt ist unser Standard

Wir bieten ein breites Spektrum äußerst zuverlässiger Standard-Ketten und Kettenräder. Ob Rollen-, Mitnehmer- und Flyerketten oder unser umfassendes Angebot unterschiedlichster Sonderketten – kaum ein anderer Hersteller verfügt über eine solche Produktvielfalt. Darüber hinaus konzipieren und fertigen wir auf Basis unseres modularen Produktsystems

je nach Komplexität des Einsatzbereichs maßgeschneiderte Kettensysteme.

Um für jede Aufgabe die perfekte Antriebs-, Förder- oder Hublösung anzubieten, erstellen wir für die Anwendungen unserer Kunden präzise Anforderungsprofile. Der Vorteil: Für annähernd jede Branche und jeden denkbaren Einsatzbereich ermitteln wir so die passende Lösung. Dabei ist unser Anspruch an das gesamte Produktspektrum von Standard bis High End immer gleich: die perfekte Lösung für den Erfolg unserer Kunden im Bereich der Antriebstechnik zu finden.

Und unser Service-Gedanke geht noch einen Schritt weiter: Über WIPPERMANN Direkt beliefern wir unsere Kunden mit den Produkten unseres umfassenden Standardsortiments innerhalb von 48 Stunden.



Einzigartige Werkstoffe, spezielle Wärmebehandlung und hochwertige, funktionale Beschichtungen – aus der Vielzahl unserer Komponenten entwickeln wir für Sie schnell und wirtschaftlich die optimale Kettenlösung.



Innovation hat bei uns Tradition

Aus über 120 Jahren Erfahrung in der Entwicklung und Herstellung von Ketten und Kettenrädern verfügen wir heute über höchste Engineering- und Fertigungskompetenz. Wir treiben die Neu- und Weiterentwicklung unserer Antriebskomponenten unter anderem auch hinsichtlich Dauerfestigkeit, Verschleiß- und Korrosionsbeständigkeit kontinuierlich voran. Aufgrund wachsender Anforderungen an die Wirtschaftlichkeit von Antriebssystemen muss der Aufwand für Instandhaltungsarbeiten kontinuierlich reduziert werden. Diesen Trend haben wir bereits früh erkannt und einen unserer Schwerpunkte auf die Entwicklung wartungsarmer und wartungsfreier Ketten gelegt. Für unsere MARATHON- und TRIATHLON-Ketten hat uns die Süd-

westfälische IHK mit dem Titel des qualitativen Marktführers für wartungs- und schmierstofffreie Hochleistungsrollenketten mit besonders langer Lebensdauer ausgezeichnet.

Und auch das Erbe unseres Gründervaters Wilhelm Wippermann pflegen wir weiter: Die 1893 begonnene Produktion von hochwertigen Fahrrad- und Motorradkomponenten setzen wir mit Connex by WIPPERMANN fort. Gezielt nutzen wir hier Technologien aus dem Segment der Industrieketten und haben so auch die Traditionsmarke Connex weltweit als Anbieter leistungsstarker Fahrradketten etabliert. Radprofis aus der ganzen Welt schätzen die Zuverlässigkeit unserer Ketten und vertrauen ihnen bei jeder Herausforderung.



Firmengründer
Wilhelm Wippermann sen.
*1858 †1929



Mit umfassendem Know-how und Beratung zur perfekten Lösung

Unser Anspruch ist es, optimale Lösungen für jeden Einsatzzweck zu liefern. Das Ergebnis: komplette Kette-Rad-Systeme mit perfekt abgestimmten Komponenten für eine optimale Funktionalität der Antriebssysteme unserer Kunden.

Wir suchen ständig nach den perfekten Lösungen für schwierige Anwendungsbereiche – häufig basierend auf den speziellen Anforderungsprofilen unserer Kunden. Bei der Entwicklung unserer maßgeschneiderten Lösungen beziehen wir das Kettenrad konsequent mit ein, da es einen maßgeblichen Einfluss auf die Lebensdauer der Kette hat. Die Präzision der Kettenradgeometrie und der Materialoberfläche muss exakt auf die Kette abgestimmt sein. Für viele Kunden haben wir auf diese Weise Kettensysteme mit passenden Kettenrädern entwickelt, die auch bei extremen Belastungen eine hohe Verlässlichkeit bieten.

Perfektes Engineering

Von der Herstellung der einzelnen Komponenten aus hochwertigen Bandstählen bis zur Endmontage der Ketten erfolgt die gesamte Produktion an unserem Hauptstandort in Hagen. Dadurch haben wir über die Jahrzehnte eine umfassende Fertigungskompetenz aufgebaut. Die Konsequenz: Einen großen Teil unserer Anlagen planen wir selbst.

Die speziellen Anforderungen an den Maschinenpark setzen wir eigenständig oder in Zusammenarbeit mit den Anlagenherstellern um. Durch diesen konsequenten Know-how-Transfer erreichen wir ein Höchstmaß an Perfektion – und beste Ergebnisse für unsere Kunden.

Fundierte Anwendungsberatung

Über unser originäres Produkt- und Fertigungswissen hinaus haben wir ein umfassendes Know-how in Bezug auf die verschiedensten Einsatzbereiche unserer Ketten aufgebaut. Deshalb können wir häufig bereits in der Planungsphase Parameter berücksichtigen, die erst in der Anwendung relevant werden, die Anforderungen an Kette und Kettenräder jedoch erheblich beeinflussen. Viele unserer Kunden schätzen unsere kompetente Anwendungsberatung als zentrales Element ihrer Aufträge und beziehen uns frühzeitig in die Entwicklung ihrer Anlagen oder Produkte mit ein. So sind wir in der Lage, unseren Kunden optimale Lösungen zu liefern, die alle ihre Vorgaben und Wünsche erfüllen – oder diese übertreffen.



**Für unsere Zukunft setzen wir auf MUT:
Mensch – Umwelt – Technik**

Perfekt ist eine Lösung für uns erst dann, wenn sie auch mit unserem unternehmerischen Leitgedanken „Mensch – Umwelt – Technik“ übereinstimmt. Dieser Leitgedanke fokussiert unseren Blick stets darauf, dass unser Handeln nachhaltig erfolgreich ist. So beweist WIPPERMANN kontinuierlich MUT durch unternehmerische Verantwortung sowohl für seine Mitarbeiter als auch für unsere Umwelt, damit Lösungen mit Weitblick entstehen.

Als familiengeführtes Unternehmen richten wir unternehmerische Entscheidungen auf langfristig gute Chancen für die nachfolgenden Generationen aus. Dazu gehört neben qualifizierten Aus- und Weiterbildungsmöglichkeiten auch unser umfassendes Gesundheits- und Arbeitsschutzmanagement, mit dem wir seit den 1970er-Jahren die gesetzlichen Standards deutlich übertreffen.

Unser technisches Know-how setzen wir gezielt auch für den Umweltschutz ein. So ermöglicht uns die Installation von Energierückgewinnungsanlagen unter anderem, das gesamte Verwaltungsgebäude über die Abwärme der Fertigungsöfen zu beheizen. Dank dieser und verschiedener anderer Energieeinsparmaßnahmen konnten wir den Energieverbrauch des Unternehmens um 70 Prozent senken.

Produkte sind für uns erst dann optimal, wenn sie unseren strengen Qualitäts- und Umweltstandards entsprechen und die hohen Erwartungen unserer Kunden erfüllen. Ein profundes Know-how über alle Produktionsstufen, vom Rohstoff über ausgefeilte Fertigungsprozesse bis zur Anwendungsplanung, ist die Grundlage für unseren Erfolg.



Forschung und Entwicklung



Wir forschen gezielt nach Produkten für zukünftige Anforderungen und erschließen Anwendungsbereiche, in denen Ketten bisher nicht wirtschaftlich eingesetzt werden konnten.

Produkt-Engineering



Wir entwickeln komplette Kette-Rad-Systeme mit perfekt abgestimmten Komponenten für eine optimale Funktionalität und Wirtschaftlichkeit der Antriebssysteme unserer Kunden..

Fertigungs-Engineering



Wir verfügen über eine in der Branche einzigartig hohe Fertigungstiefe und passen daher große Teile unseres Maschinenparks an unsere speziellen Anforderungen an.

Anwendungsberatung



Wir besitzen umfassendes Know-how in Bezug auf die verschiedensten Einsatzbereiche unserer Ketten und beraten unsere Kunden frühzeitig bei der Entwicklung ihrer Anlagen oder Produkte.



Qualität made by WIPPERMANN

Weltweit schätzen unsere Kunden unter anderem aus der Automobil-, Lebensmittel- und Verpackungsindustrie die hohe Qualität unserer Produkte und Dienstleistungen. Die bewährte WIPPERMANN-Qualität erreichen wir unter anderem über höchste Genauigkeit in der Produktion und exakt abgestimmte Fertigungsprozesse.

Die Grundlage für hochwertige Produkte legen wir bereits in der Wahl unserer Rohstofflieferanten. Wir wählen Partner, die höchste Qualitätsansprüche mit uns teilen. Das Rohmaterial beziehen wir ausschließlich aus westeuropäischen Ländern, darunter auch von vielen regionalen Herstellern. Die räumliche Nähe der Lieferanten gewährleistet kurze Transportwege und somit geringe Emissionen in der Logistikkette – außerdem können wir die Prozesse zur Qualitätssicherung direkt überprüfen und im Sinne der besten Qualität steuern. An unserem Traditionssitz Hagen fertigen wir unsere Produkte ausschließlich mit hoch qualifizierten Spezialisten und in einer Fertigungstiefe, die einzigartig in der Branche ist.

Damit sind wir der einzige Hersteller von Industrieketten und Kettenrädern, der seine Produkte konsequent in Deutschland herstellt. Unser umfassendes Vertriebsnetz mit Tochtergesellschaften, Vertretungen, Außendienstmitarbeitern und Händlersystemen garantiert die Verfügbarkeit unserer Produkte – weltweit, schnell und zuverlässig.

Ein ganzheitlicher Service rundet unseren hohen Qualitätsanspruch ab: Neben der schnellen Bearbeitung von Kundenanfragen und der kompetenten Anwendungsberatung überzeugen wir unsere Kunden durch eine langfristige Betreuung, z. B. bei der Installation, Wartung und Instandhaltung ihrer Anlagen.



Wir wollen es genau wissen

Ketten sind hochtechnische Produkte, die über lange Zeiträume höchste Ansprüche erfüllen müssen. Jedes Glied einer Kette ist für die Funktionsfähigkeit des Gesamtsystems verantwortlich. Deshalb prüfen wir die Ergebnisse unserer Arbeit kontinuierlich, indem wir aus jeder Charge Stichproben entnehmen und diese auf die verschiedensten Parameter hin untersuchen. Mit unseren hochmodernen digitalen Messsystemen prüfen wir z. B. die Eigenschaften einzelner Kettenlaschen: An über 10.000 Punkten messen die Systeme den Härtewert der Lasche und geben Auskunft über ihre Belastbarkeit. So erhalten wir ein äußerst exaktes Bild über den Härteverlauf hoch belasteter Komponenten.

Darüber hinaus forschen wir gezielt nach Lösungen für zukünftige Anforderungen. Ein Schwerpunkt liegt darin, durch den Einsatz neuartiger Materialien und Herstellungsprozesse Produkteigenschaften in Einklang zu bringen, die sich zuvor nicht kombinieren ließen – wie z. B. Wartungsfreiheit und extreme Langlebigkeit bei hoher Belastung. Im Rahmen unserer Forschungsarbeit pflegen wir Entwicklungspartnerschaften mit führenden Instituten sowie Herstellern spezieller Vorprodukte.

So schaffen wir immer wieder technische Innovationen, mit denen wir unsere Kunden überraschen – und erschließen für unsere Kunden Anwendungsbereiche, in denen Ketten bisher aus technischen oder wirtschaftlichen Gründen nicht eingesetzt werden konnten.



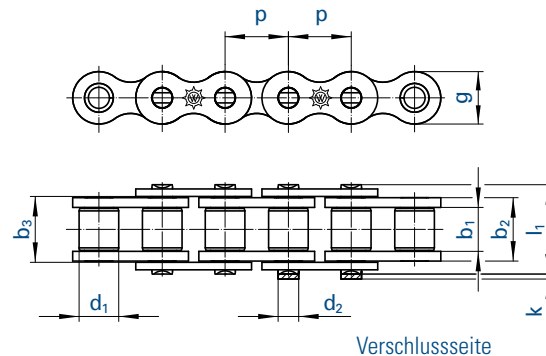
Hochwertige Ketten und Kettenräder aus Deutschland

WIPPERMANN beliefert Kunden weltweit. Deshalb haben wir Niederlassungen in Europa, Afrika und Südamerika, in Russland und der Türkei. Auch in Deutschland ist WIPPERMANN gut aufgestellt: Sieben Vertretungen sowie 15 Schwerpunkthändler tragen zum Erfolg unseres Unternehmens bei.

Für unterschiedlichste Anwendungen anspruchsvoller Kunden, wie z. B.

- Anlagen für die pharmazeutische Industrie
- Container-Carrier
- Förderanlagen
- Galvanische Anlagen
- Hochregallagertechnik
- Lackieranlagen
- Lager- und Konfektionierungsanlagen
- Landmaschinen
- Lebensmittelverpackungsanlagen
- Montageanlagen
- Produktionsanlagen der Elektroindustrie
- Solarreinigungsanlagen
- Stapler und Hebezeuge
- Verpackungsmaschinen
- Wäschereimaschinen
- Waschstraßen
- Wasserwirtschaftsanlagen

Ihre Anwendung ist nicht dabei? Dann sprechen Sie uns an. Wir entwickeln mit Ihnen die perfekte Lösung.



Kette		Teilung		Innere Breite	Innengliedbreite	Breite zw. AL	Rollen-Ø	Bolzen-Ø	La-schen-höhe	Überstand	Maß über Bolzen	Gelenk-fläche	Bruch-kraft ISO	Bruch-kraft	Gewicht	Verbindungs-glieder	
ISO	p	b ₁ min.	b ₂ max.	b ₃ min.	d ₁ max.	d ₂ max.	g max.	k max.	l ₁ max.	f	F _B min.	F _B min.	q ≈	Nr.			
Nr.	Ind.	Nr.	mm	inch	mm	mm	mm	mm	mm	mm	mm	cm ²	kN	kN	kg/m	Nr.	
440		03	5,000	-	2,50	4,15	4,25	3,20	1,49	4,1	2,5	7,4	0,06	2,2	2,2	0,08	11,15
445		04	6,000	-	2,80	4,10	4,20	4,00	1,85	5,0	2,9	7,4	0,08	3,0	3,0	0,15	11,15
450		05 B-1	8,000	-	3,00	4,77	4,90	5,00	2,31	7,1	3,1	8,6	0,11	5,0	5,5	0,18	11,15
453		-	9,525	3/8	3,30	5,45	5,58	6,00	2,78	9,0	3,1	9,6	0,15	8,0	8,2	0,26	11,15
454		-	9,525	3/8	3,94	6,70	6,83	6,35	3,28	9,0	3,3	11,6	0,22	9,0	9,4	0,36	11,12,15
455	¹	06 B-1	9,525	3/8	5,72	8,53	8,66	6,35	3,28	8,2	3,3	13,5	0,28	9,0	9,6	0,41	11,12,15
331		081	12,700	1/2	3,30	5,80	5,93	7,75	3,66	9,9	1,5	10,2	0,21	8,2	9,1	0,28	11,12,15
332		-	12,700	1/2	4,88	7,20	7,33	7,75	3,66	9,9	1,5	11,2	0,26	8,2	9,1	0,33	11,12,15
17		083	12,700	1/2	4,88	7,90	8,03	7,75	4,09	10,3	1,5	12,9	0,32	12,0	13,2	0,42	11,12,15
385		-	12,700	1/2	6,40	9,78	9,91	7,75	3,97	11,5	3,9	15,4	0,38	16,0	17,1	0,50	11,12,15
461		-	12,700	1/2	6,40	9,93	10,06	8,51	4,45	11,8	3,9	15,8	0,44	18,0	18,6	0,66	11,12,15
462		08 B-1	12,700	1/2	7,75	11,30	11,43	8,51	4,45	11,8	3,9	17,0	0,50	18,0	18,6	0,70	11,12,15
500		-	15,875	5/8	6,48	10,08	10,21	10,16	5,08	14,7	4,1	16,4	0,51	22,4	27,5	0,78	11,12,15
501		10 B-1	15,875	5/8	9,65	13,28	13,41	10,16	5,08	14,7	4,1	19,6	0,67	22,4	27,0	0,91	11,12,15
513		12 B-1	19,050	3/4	11,68	15,62	15,75	12,07	5,72	16,1	4,6	22,7	0,89	29,0	31,0	1,18	11,12,15
548		16 B-1	25,400	1	17,02	25,40	25,60	15,88	8,28	21,0	5,4	36,1	2,10	60,0	72,0	2,68	11,11,12
552		-	30,000	-	17,02	25,40	25,60	15,88	8,28	21,0	5,4	36,1	2,10	60,0	72,0	2,50	11,11,12
563		20 B-1	31,750	1 1/4	19,56	29,00	29,20	19,05	10,19	26,4	6,1	43,2	2,96	95,0	105,0	3,50	11,11,12
596		24 B-1	38,100	1 1/2	25,40	37,90	38,20	25,40	14,63	33,4	6,6	53,4	5,54	160,0	180,0	6,80	111,12
613		28 B-1	44,450	1 3/4	30,99	46,50	46,80	27,94	15,90	37,0	7,4	65,1	7,39	200,0	230,0	8,50	111,12
652		32 B-1	50,800	2	30,99	45,50	45,80	29,21	17,81	42,2	7,9	67,4	8,10	250,0	276,0	10,50	111,12
671		40 B-1	63,500	2 1/2	38,10	55,70	56,00	39,37	22,89	52,9	10,0	82,6	12,75	355,0	405,0	16,40	111,12
679		48 B-1	76,200	3	45,72	70,50	71,00	48,26	29,24	63,8	10,0	99,1	20,61	560,0	630,0	25,00	111

Galvanisch verzinkte oder vernickelte Ketten auf Anfrage. Hier darf nur mit 80% der Bruchlast gerechnet werden.

¹ mit geraden Laschen

Angaben für Bestellungen und Anfragen siehe Seite 131. Standard-Kettenräder ab Seite 78.
Angaben für die Auswahl der Kettengröße und des Triebes ab Seite 118.

Verbindungsglieder: Bezeichnung nach ISO (...)



Nr. 4 (B)
Innenglied



Nr. 7 (A)
Außenglied (Nietglied)



Nr. 11 (E)
Verbindungsglied mit Feder



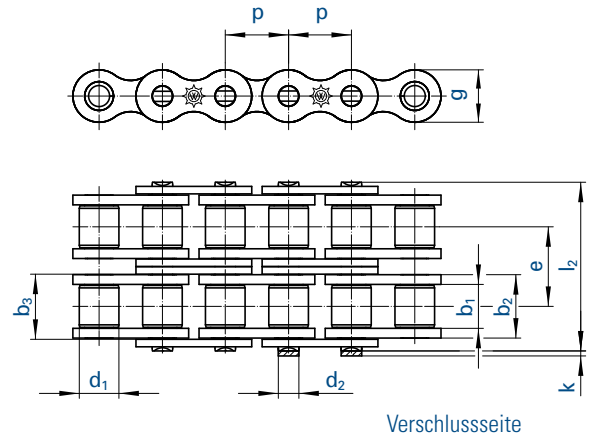
Nr. 111 (S)
Verbindungsglied mit Splinten



Nr. 12 (L)
Gekröpftes Glied mit Splint



Nr. 15 (C)
Gekröpftes Doppelglied



Kette		Teilung	Innere Breite	Innengliedbreite	Breite zw. AL	Rollen-Ø	Bolzen-Ø	Quer- teilung	La- schen- höhe	Über- stand	Maß über Bolzen	Gelenk- fläche	Bruch- kraft ISO	Bruch- kraft 	Gewicht	Ver- bindungs- glieder		
Nr.	Ind.	ISO	p		b ₁ min.	b ₂ max.	b ₃ min.	d ₁ max.	d ₂ max.	e	g max.	k max.	l ₂ max.	f	F _B min.	F _B min.	q ≈	Nr.
		Nr.	mm	inch	mm	mm	mm	mm	mm	mm	mm	mm	mm	cm ²	kN	kN	kg/m	
D 445		-	6,000	-	2,80	4,10	4,25	4,00	1,85	5,50	5,0	2,9	13,3	0,14	5,0	5,0	0,23	11,15
D 450		05 B-2	8,000	-	3,00	4,77	4,90	5,00	2,31	5,64	7,1	3,1	14,3	0,22	7,8	8,2	0,36	11,15
D 455	¹	06 B-2	9,525	3/8	5,72	8,53	8,66	6,35	3,28	10,24	8,2	3,3	23,8	0,56	16,9	17,4	0,86	11,12,15
D 462		08 B-2	12,700	1/2	7,75	11,30	11,43	8,51	4,45	13,92	11,8	3,9	31,0	1,01	32,0	37,0	1,36	11,12,15
D 501		10 B-2	15,875	5/8	9,65	13,28	13,41	10,16	5,08	16,59	14,7	4,1	36,2	1,34	44,5	54,0	1,82	11,12,15
D 513		12 B-2	19,050	3/4	11,68	15,62	15,75	12,07	5,72	19,46	16,1	4,6	42,2	1,79	57,8	63,0	2,38	11,12,15
D 548		16 B-2	25,400	1	17,02	25,40	25,60	15,88	8,28	31,88	21,0	5,4	68,0	4,21	106,0	140,0	5,30	11,111,12
D 563		20 B-2	31,750	1 1/4	19,56	29,00	29,20	19,05	10,19	36,45	26,4	6,1	79,0	5,91	170,0	210,0	7,30	11,111,12
D 596		24 B-2	38,100	1 1/2	25,40	37,90	38,20	25,40	14,63	48,36	33,4	6,6	101,0	11,09	280,0	360,0	13,40	111,12
D 613		28 B-2	44,450	1 3/4	30,99	46,50	46,80	27,94	15,90	59,56	37,0	7,4	124,0	14,79	360,0	443,0	16,60	111,12
D 652		32 B-2	50,800	2	30,99	45,50	45,80	29,21	17,81	58,55	42,2	7,9	126,0	16,21	450,0	530,0	21,00	111,12
D 671		40 B-2	63,500	2 1/2	38,10	55,70	56,00	39,37	22,89	72,29	52,9	10,0	154,0	25,50	630,0	806,0	32,60	111,12
D 679		48 B-2	76,200	3	45,72	70,50	71,00	48,26	29,24	91,21	63,8	10,0	190,0	41,23	1000,0	1100,0	50,00	111

Galvanisch verzinkte oder vernickelte Ketten auf Anfrage. Hier darf nur mit 80% der Bruchlast gerechnet werden.

¹ mit geraden Laschen

Angaben für Bestellungen und Anfragen siehe Seite 131. Standard-Kettenräder ab Seite 78.
Angaben für die Auswahl der Kettengröße und des Triebes ab Seite 118.

Verbindungsglieder: Bezeichnung nach ISO (...)



Nr. 4 (B)
Innenglied



Nr. 7 (A)
Außenglied
(Nietglied)



Nr. 11 (E)
Verbindungsglied
mit Feder



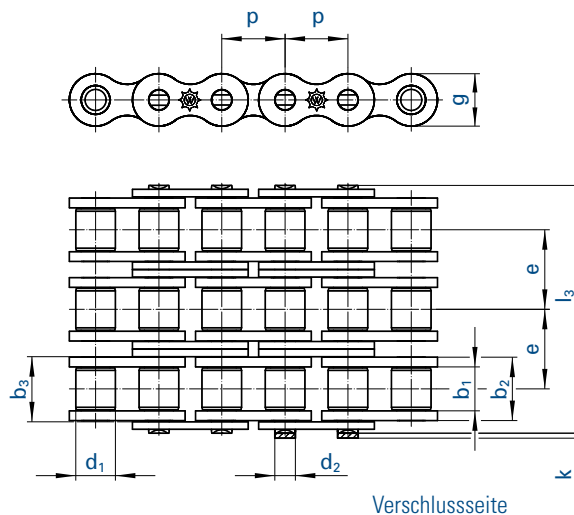
Nr. 111 (S)
Verbindungsglied
mit Splinten



Nr. 12 (L)
Gekröpftes Glied
mit Splint



Nr. 15 (C)
Gekröpftes
Doppelglied



Kette		Teilung		Innere Breite	Innengliedbreite	Breite zw. AL	Rollen-Ø	Bolzen-Ø	Quer- teilung	La- schen- höhe	Über- stand	Maß über Bolzen	Gelenk- fläche	Bruch- kraft ISO	Bruch- kraft 🔧	Gewicht	Ver- bindungs- glieder	
🔧	ISO	p		b ₁ min.	b ₂ max.	b ₃ min.	d ₁ max.	d ₂ max.	e	g max.	k max.	l ₃ max.	f	F _B min.	F _B min.	q ≈	Nr.	
Nr.	Ind.	Nr.	mm	inch	mm	mm	mm	mm	mm	mm	mm	mm	cm ²	kN	kN	kg/m	Nr.	
T 450		05 B-3	8,000		3,00	4,77	4,90	5,00	2,31	5,64	7,1	3,1	19,9	0,33	11,1	11,1	0,54	11,15
T 455	¹	06 B-3	9,525	3/8	5,72	8,53	8,66	6,35	3,28	10,24	8,2	3,3	34,0	0,81	24,9	24,9	1,18	11,12,15
T 462		08 B-3	12,700	1/2	7,75	11,30	11,43	8,51	4,45	13,92	11,8	3,9	44,9	1,51	47,5	56,0	2,01	11,12,15
T 501		10 B-3	15,875	5/8	9,65	13,28	13,41	10,16	5,08	16,59	14,7	4,1	52,8	2,02	66,7	80,0	2,70	11,12,15
T 513		12 B-3	19,050	3/4	11,68	15,62	15,75	12,07	5,72	19,46	16,1	4,6	61,7	2,68	86,7	94,0	3,12	11,12,15
T 548		16 B-3	25,400	1	17,02	25,40	25,60	15,88	8,28	31,88	21,0	5,4	99,9	6,31	160,0	211,0	7,50	11,111,12
T 563		20 B-3	31,750	1 1/4	19,56	29,00	29,20	19,05	10,19	36,45	26,4	6,1	116,0	8,87	250,0	300,0	10,60	11,111,12
T 596		24 B-3	38,100	1 1/2	25,40	37,90	38,20	25,40	14,63	48,36	33,4	6,6	150,0	16,63	425,0	523,0	20,00	111,12
T 613		28 B-3	44,450	1 3/4	30,99	46,50	46,80	27,94	15,90	59,56	37,0	7,4	184,0	22,18	530,0	660,0	25,00	111,12
T 652		32 B-3	50,800	2	30,99	45,50	45,80	29,21	17,81	58,55	42,2	7,9	184,0	24,31	670,0	800,0	32,00	111,12
T 671		40 B-3	63,500	2 1/2	38,10	55,70	56,00	39,37	22,89	72,29	52,9	10,0	227,0	38,25	950,0	1140,0	48,70	111,12
T 679		48 B-3	76,200	3	45,72	70,50	71,00	48,26	29,24	91,21	63,8	10,0	281,0	61,84	1500,0	1720,0	75,00	111

Galvanisch verzinkte oder vernickelte Ketten auf Anfrage. Hier darf nur mit 80% der Bruchlast gerechnet werden.

¹ mit geraden Laschen

Angaben für Bestellungen und Anfragen siehe Seite 131. Standard-Kettenräder ab Seite 78.
Angaben für die Auswahl der Kettengröße und des Triebes ab Seite 118.

Verbindungsglieder: Bezeichnung nach ISO (...)



Nr. 4 (B)

Innenglied



Nr. 7 (A)

Außenglied
(Nietglied)



Nr. 11 (E)

Verbindungsglied
mit Feder



Nr. 111 (S)

Verbindungsglied
mit Splinten



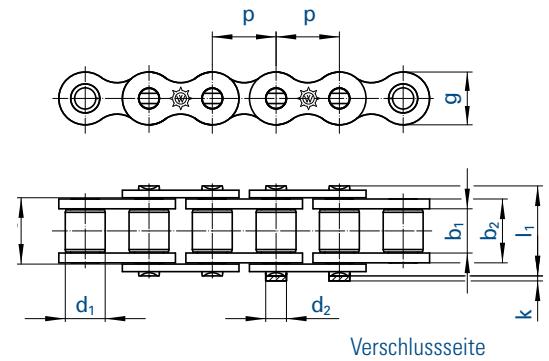
Nr. 12 (L)

Gekröpftes Glied
mit Splint



Nr. 15 (C)

Gekröpftes
Doppelglied



Kette		Teilung	Innere Breite	Innengliedbreite	Breite zw. AL	Rollen Ø	Bolzen Ø	La-schen-höhe	Über-stand	Maß über Bolzen	Gelenk-fläche	Bruch-kraft ISO	Bruch-kraft	Gewicht	Ver-bindungs-glieder		
Nr.	Ind.	ISO	p		b ₁ min.	b ₂ max.	b ₃ min.	d ₁ max.	d ₂ max.	g max.	k max.	l ₁ max.	f	F _B min.	F _B min.	q ≈	Nr.
		Nr.	mm	inch	mm	mm	mm	mm	mm	mm	mm	mm	cm ²	kN	kN	kg/m	Nr.
25	²	04 C-1	6,350	¼	3,18	4,80	4,85	3,30	2,31	6,0	2,5	9,0	0,11	3,5	3,5	0,13	11,15
35	²	06 C-1	9,525	⅜	4,68	7,47	7,52	5,08	3,58	9,1	3,3	13,2	0,27	7,9	10,2	0,35	11,12,15
40		08 A-1	12,700	½	7,85	11,15	11,28	7,95	3,96	12,0	3,9	17,8	0,44	14,1	16,5	0,60	11,12,15
50		10 A-1	15,875	⅝	9,40	13,80	13,93	10,16	5,08	15,0	4,1	21,8	0,70	22,2	30,0	1,01	11,12,15
60	⁹	12 A-1	19,050	¾	12,57	17,70	17,85	11,91	5,94	18,0	4,6	26,9	1,05	31,8	40,0	1,58	11,111,12,15
80	⁹	16 A-1	25,400	1	15,75	22,50	22,70	15,88	7,92	24,1	5,4	33,5	1,78	56,7	69,0	2,36	11,111,12
100	⁹	20 A-1	31,750	1 ¼	18,90	27,40	27,60	19,05	9,53	30,1	6,1	41,1	2,61	88,5	92,5	3,80	111,12
120	⁹	24 A-1	38,100	1 ½	25,22	35,30	35,60	22,23	11,10	36,2	6,6	50,8	3,92	127,0	139,0	5,40	111,12
140	⁹	28 A-1	44,450	1 ¾	25,22	37,00	37,30	25,40	12,70	42,2	7,4	54,9	4,70	172,4	178,5	7,30	111,12
160	⁹	32 A-1	50,800	2	31,55	45,00	45,30	28,58	14,27	48,2	7,9	65,5	6,42	226,8	231,0	9,90	111,12
200	⁹	40 A-1	63,500	2 ½	37,85	54,70	55,00	39,68	19,84	60,3	10,0	80,3	10,85	353,8	387,0	16,50	111,12

Schwere Ausführung mit verstärkten Laschen und vergrößerten Gelenkflächen

50 H		-	15,875	⅝	9,40	14,60	14,73	10,16	5,08	15,0	4,1	23,4	0,75	22,2	32,0	1,18	11
60 H	⁹	-	19,050	¾	12,57	19,45	19,60	11,91	5,94	18,0	4,6	28,9	1,16	31,8	42,0	1,94	11
80 H	⁹	-	25,400	1	15,75	24,28	24,48	15,88	7,92	24,1	5,4	37,0	1,92	56,7	72,0	3,04	111
100 H	⁹	-	31,750	1 ¼	18,90	29,10	29,30	19,05	9,53	30,1	6,1	44,0	2,77	88,5	96,0	4,25	111
120 H	⁹	-	38,100	1 ½	25,22	37,00	37,30	22,23	11,10	36,2	6,6	54,0	4,13	127,0	141,0	6,40	111
140 H	⁹	-	44,450	1 ¾	25,22	38,70	39,00	25,40	12,70	42,2	7,4	58,0	4,94	172,4	180,0	8,30	111
160 H	⁹	-	50,800	2	31,55	46,90	47,20	28,58	14,27	48,2	7,9	68,0	6,70	226,8	233,0	11,50	111
200 H	⁹	-	63,500	2 ½	37,85	57,60	57,90	39,68	19,84	60,3	10,0	84,0	11,60	353,8	400,0	20,00	111

Galvanisch verzinkte oder vernickelte Ketten auf Anfrage. Hier darf nur mit 80% der Bruchlast gerechnet werden.

² ohne Rollen ⁹ in zerlegbarer (versplinteter) Ausführung auf Anfrage

Angaben für Bestellungen und Anfragen siehe Seite 131. Standard-Kettenräder ab Seite 78.
Angaben für die Auswahl der Kettengröße und des Triebes ab Seite 118.

Verbindungsglieder: Bezeichnung nach ISO (...)



Nr. 4 (B)

Innenglied



Nr. 7 (A)

Außenglied
(Nietglied)



Nr. 11 (E)

Verbindungsglied
mit Feder



Nr. 111 (S)

Verbindungsglied
mit Splinten



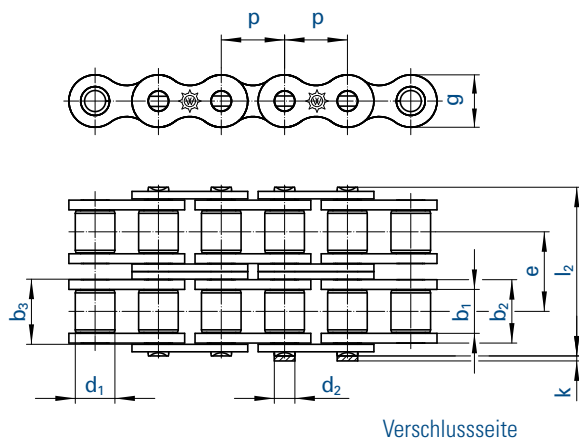
Nr. 12 (L)

Gekröpftes Glied
mit Splint



Nr. 15 (C)

Gekröpftes
Doppelglied



Kette		Teilung	Innere Breite	Innengliedbreite	Breite zw. AL	Rollen-Ø	Bolzen-Ø	Quer- teilung	La- schen- höhe	Über- stand	Maß über Bolzen	Gelenk- fläche	Bruch- kraft ISO	Bruch- kraft ISO	Gewicht	Ver- bindungs- glieder		
Nr.	Ind.	ISO	p		b ₁ min.	b ₂ max.	b ₃ min.	d ₁ max.	d ₂ max.	e	g max.	k max.	l ₂ max.	f	F _B min.	F _B min.	q ≈	Nr.
		Nr.	mm	inch	mm	mm	mm	mm	mm	mm	mm	mm	mm	cm ²	kN	kN	kg/m	Nr.
35-2	²	06 C-2	9,525	3/8	4,68	7,47	7,52	5,08	3,58	10,13	9,0	3,3	23,4	0,53	15,8	17,0	0,70	11,12,15
40-2		08 A-2	12,700	1/2	7,85	11,15	11,28	7,95	3,96	14,38	12,0	3,9	32,3	0,88	28,2	29,7	1,20	11,12,15
50-2		10 A-2	15,875	5/8	9,40	13,80	13,93	10,16	5,08	18,11	15,0	4,1	39,9	1,40	44,4	62,0	1,78	11,12,15
60-2	⁹	12 A-2	19,050	3/4	12,57	17,70	17,85	11,91	5,94	22,78	18,0	4,6	49,8	2,10	63,6	76,0	3,15	11,111,12,15
80-2	⁹	16 A-2	25,400	1	15,75	22,50	22,70	15,88	7,92	29,29	24,1	5,4	62,7	3,56	113,4	135,0	4,90	11,111,12,15
100-2	⁹	20 A-2	31,750	1 1/4	18,90	27,40	27,60	19,05	9,53	35,76	30,1	6,1	77,0	5,22	177,0	205,0	7,60	111,12
120-2	⁹	24 A-2	38,100	1 1/2	25,22	35,30	35,60	22,23	11,10	45,44	36,2	6,6	96,3	7,84	254,0	290,0	10,80	111,12
140-2	⁹	28 A-2	44,450	1 3/4	25,22	37,00	37,30	25,40	12,70	48,87	42,2	7,4	103,0	9,40	344,8	357,0	14,30	111,12
160-2	⁹	32 A-2	50,800	2	31,55	45,00	45,30	28,58	14,27	58,55	48,2	7,9	124,0	12,84	453,6	455,0	19,40	111,12
200-2	⁹	40 A-2	63,500	2 1/2	37,85	54,70	55,00	39,68	19,84	71,55	60,3	10,0	151,0	21,70	707,6	730,0	33,00	111,12

Galvanisch verzinkte oder vernickelte Ketten auf Anfrage. Hier darf nur mit 80% der Bruchlast gerechnet werden.

² ohne Rollen ⁹ in zerlegbarer (versplinteter) Ausführung auf Anfrage

Angaben für Bestellungen und Anfragen siehe Seite 131. Kettenräder auf Anfrage.
Angaben für die Auswahl der Kettengröße und des Triebes ab Seite 118.

Verbindungslieder: Bezeichnung nach ISO (...)



Nr. 4 (B)
Innenglied



Nr. 7 (A)
Außenglied
(Nietglied)



Nr. 11 (E)
Verbindungslied
mit Feder



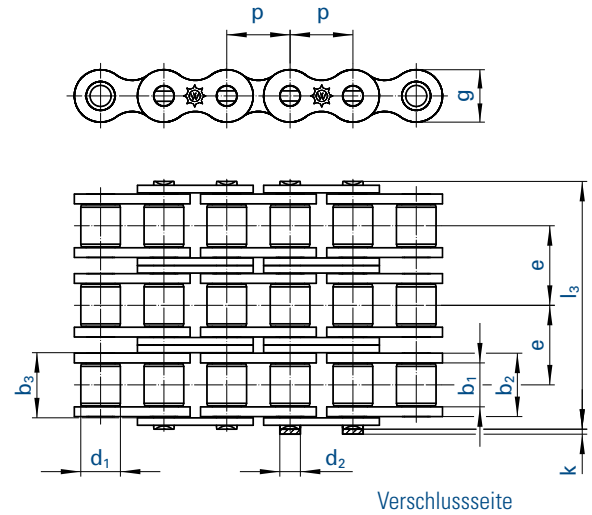
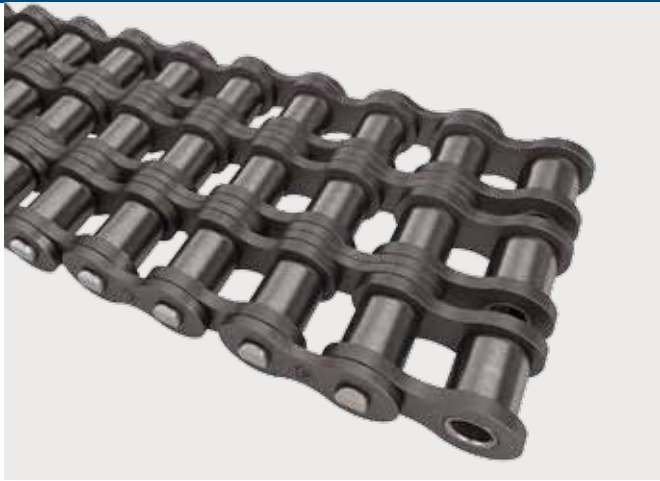
Nr. 111 (S)
Verbindungslied
mit Splinten



Nr. 12 (L)
Gekröpftes Glied
mit Splint



Nr. 15 (C)
Gekröpftes
Doppelglied



Kette		Teilung	Innere Breite	Innengliedbreite	Breite zw. AL	Rollen-Ø	Bolzen-Ø	Quer- teilung	La- schen- höhe	Über- stand	Maß über Bolzen	Gelenk- fläche	Bruch- kraft ISO	Bruch- kraft 	Gewicht	Ver- bindungs- glieder		
	ISO	p	b ₁ min.	b ₂ max.	b ₃ min.	d ₁ max.	d ₂ max.	e	g max.	k max.	l ₃ max.	f	F _B min.	F _B min.	q ≈	Nr.		
Nr.	Ind.	Nr.	mm	inch	mm	mm	mm	mm	mm	mm	mm	cm ²	kN	kN	kg/m	Nr.		
35-3	²	06 C-3	9,525	3/8	4,68	7,47	7,52	5,08	3,58	10,13	9,0	3,3	33,5	0,80	23,7	25,5	1,05	11,12,15
40-3		08 A-3	12,700	1/2	7,85	11,15	11,28	7,95	3,96	14,38	12,0	3,9	46,7	1,32	42,3	41,2	1,80	11,12,15
50-3		10 A-3	15,875	5/8	9,40	13,80	13,93	10,16	5,08	18,11	15,0	4,1	57,9	2,10	66,6	88,0	3,02	11,12,15
60-3	⁹	12 A-3	19,050	3/4	12,57	17,70	17,85	11,91	5,94	22,78	18,0	4,6	72,6	3,15	95,4	105,0	4,70	11,11,12,15
80-3	⁹	16 A-3	25,400	1	15,75	22,50	22,70	15,88	7,92	29,29	24,1	5,4	91,7	5,35	170,1	193,0	7,50	11,11,12,15
100-3	⁹	20 A-3	31,750	1 1/4	18,90	27,40	27,60	19,05	9,53	35,76	30,1	6,1	113,0	7,83	265,5	305,0	11,20	111,12
120-3	⁹	24 A-3	38,100	1 1/2	25,22	35,30	35,60	22,23	11,10	45,44	36,2	6,6	141,0	11,76	381,0	410,0	16,10	111,12
140-3	⁹	28 A-3	44,450	1 3/4	25,22	37,00	37,30	25,40	12,70	48,87	42,2	7,4	152,0	14,10	517,2	520,0	21,40	111,12
160-3	⁹	32 A-3	50,800	2	31,55	45,00	45,30	28,58	14,27	58,55	48,2	7,9	182,0	19,26	680,4	685,0	29,10	111,12
200-3	⁹	40 A-3	63,500	2 1/2	37,85	54,70	55,00	39,68	19,84	71,55	60,3	10,0	223,0	32,56	1061,4	1095,0	50,00	111,12

Galvanisch verzinkte oder vernickelte Ketten auf Anfrage. Hier darf nur mit 80% der Bruchlast gerechnet werden.

² ohne Rollen ⁹ in zerlegbarer (versplinteter) Ausführung auf Anfrage

Angaben für Bestellungen und Anfragen siehe Seite 131. Kettenräder auf Anfrage.
Angaben für die Auswahl der Kettengröße und des Triebes ab Seite 118.

Verbindungslieder: Bezeichnung nach ISO (...)



Nr. 4 (B)
Innenglied



Nr. 7 (A)
Außenglied
(Nietglied)



Nr. 11 (E)
Verbindungslied
mit Feder



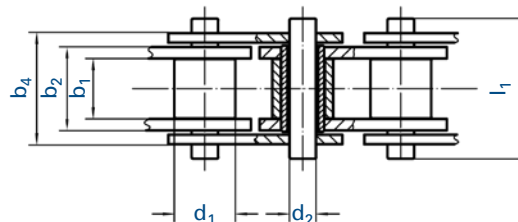
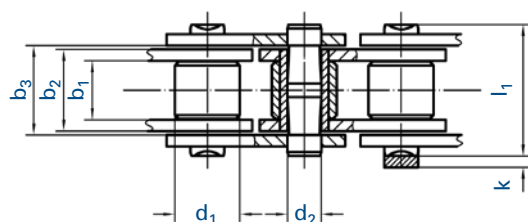
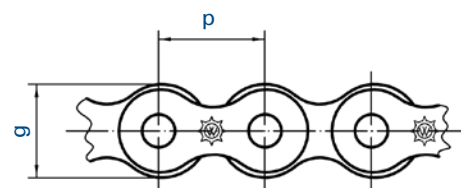
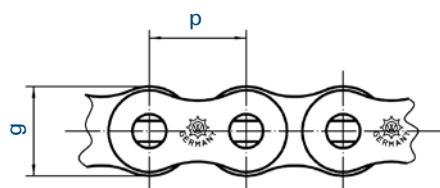
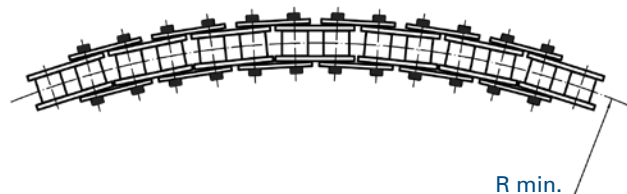
Nr. 111 (S)
Verbindungslied
mit Splinten



Nr. 12 (L)
Gekröpftes Glied
mit Splint



Nr. 15 (C)
Gekröpftes
Doppelglied


Hauptabmessung wie ISO 606 (Europäische Bauart)

Kette		Teilung	Innere Breite	Innengliedbreite	Breite zw. AL	Rollen- \emptyset	Bolzen- \emptyset	Laschenhöhe	Überstand	Maß über Bolzen	Gelenkfläche	Bruchkraft	Kleinstmöglicher Seitenbogenradius
		p	b ₁ min.	b ₂ max.	b ₃ min.	d ₁ max.	d ₂ max.	g max.	k max.	l ₁ max.	f	F _B min.	r min.
Nr.	Ind.	mm	mm	mm	mm	mm	mm	mm	mm	mm	cm ²	kN	mm
462 SB		12,700	7,75	11,30	11,70	8,51	4,45	11,80	3,90	17,20	0,08	18,0	300
501 SB		15,875	9,65	13,28	13,70	10,16	5,08	14,70	4,10	19,60	0,09	22,4	400
513 SB		19,050	11,68	15,62	16,10	12,07	5,72	16,10	4,60	22,70	0,12	29,0	450
548 SB		25,400	17,02	25,40	27,20	15,88	8,28	21,00	5,40	37,40	0,21	60,0	500

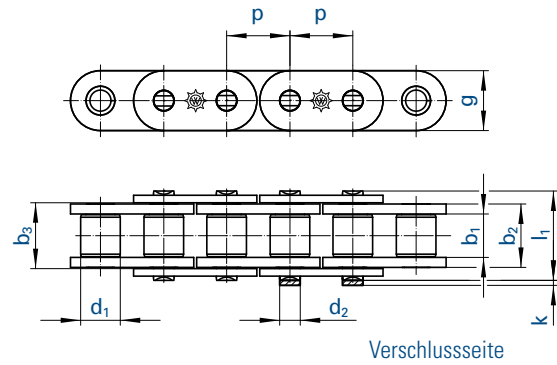
Hauptabmessung wie ISO 606 (Amerikanische Bauart)

Kette		Teilung	Innere Breite	Innengliedbreite	Breite zw. AL	Rollen- \emptyset	Bolzen- \emptyset	Laschenhöhe	Überstand	Maß über Bolzen	Gelenkfläche	Bruchkraft	Kleinstmöglicher Seitenbogenradius
		p	b ₁ min.	b ₂ max.	b ₃ min.	d ₁ max.	d ₂ max.	g max.	k max.	l ₁ max.	f	F _B min.	r min.
Nr.	Ind.	mm	mm	mm	mm	mm	mm	mm	mm	mm	cm ²	kN	mm
ASA 40		12,70	7,85	11,15	14,40	7,95	3,45	12,00		18,20	0,38	10,5	250
ASA 40 RF		12,70	7,85	11,15	14,40	7,95	3,45	12,00		18,20	0,38	6,3	250
ASA 61	¹	19,05	13,00	17,70	22,70	11,91	5,08	15,90		29,10	0,89	28,0	400
ASA 61 RF	¹	19,05	13,00	17,70	22,70	11,91	5,08	15,90		29,10	0,89	15,0	400

¹ mit gerader Innenlasche

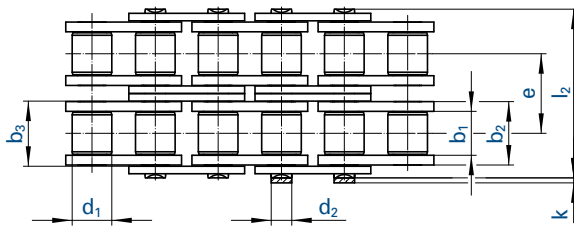


Einfachketten



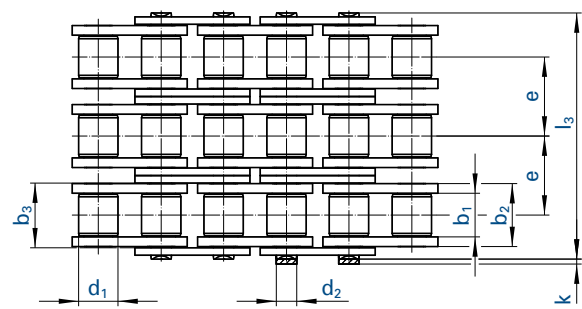
Verschlussseite

Zweifachketten



Verschlussseite

Dreifachketten



Verschlussseite

Kette		Teilung		Innere Breite	Innengliedbreite	Breite zw. AL	Rollen-Ø	Bolzen-Ø	Quer- teilung	La- schen- höhe	Über- stand	Maß über Bolzen	Gelenk- fläche	Bruch- kraft ISO	Bruch- kraft ⚙️	Gewicht	Ver- bindungs- glieder
⚙️		p		b ₁ min.	b ₂ max.	b ₃ min.	d ₁ max.	d ₂ max.	e	g max.	k max.	l max.	f	F _B min.	F _B min.	q ≈	Nr.
Nr.	Ind.	mm	inch	mm	mm	mm	mm	mm	mm	mm	mm	mm	cm ²	kN	kN	kg/m	Nr.
455 GL		9,525	3/8	5,72	8,53	8,66	6,35	3,28	-	8,2	3,3	13,5	0,28	9,0	9,6	0,41	4,7,11,12,15
462 GL		12,700	1/2	7,75	11,30	11,43	8,51	4,45	-	11,5	3,9	17,0	0,50	18,0	18,6	0,78	4,7,11,12
501 GL		15,875	5/8	9,65	13,28	13,41	10,16	5,08	-	14,2	4,1	19,6	0,67	22,4	27,0	1,03	4,7,11
513 GL		19,050	3/4	11,68	15,62	15,75	12,07	5,72	-	15,5	4,6	22,7	0,89	29,0	31,0	1,29	4,7,11,12
60 GL		19,050	3/4	12,57	17,70	17,85	11,91	5,94	-	18,0	4,6	26,9	1,05	31,8	41,0	1,58	4,7,11
60 HGL		19,050	3/4	12,57	19,45	19,60	11,91	5,94	-	18,0	4,6	28,9	1,16	31,8	41,0	1,94	4,7,11
548 GL		25,400	1	17,02	25,40	25,60	15,88	8,28	-	24,0	5,4	36,1	2,10	60,0	72,0	3,29	4,7,11
548 GLS		25,400	1	17,02	25,40	25,60	15,88	8,28	-	21,0	5,4	36,1	2,10	60,0	72,0	2,90	4,7,11,12
563 GL		31,750	1 1/4	19,56	29,00	29,20	19,05	10,19	-	26,4	6,1	43,2	2,95	95,0	105,0	4,13	4,7,11,12
596 GL		38,100	1 1/2	25,40	37,90	38,20	25,4	14,63	-	33,4	6,6	53,4	5,54	160,0	180,0	7,34	4,7,11,12
455 GL-2		9,525	3/8	5,72	8,53	8,66	6,35	3,28	10,24	8,2	3,3	23,8	0,56	16,9	17,4	0,86	4,7,11,12,15
462 GL-2		12,700	1/2	7,75	11,30	11,43	8,51	4,45	13,92	11,5	3,9	31,0	1,01	32,0	37,0	1,50	4,7,11,12
501 GL-2		15,875	5/8	9,65	13,28	13,41	10,16	5,08	16,59	14,2	4,1	36,2	1,34	44,5	54,0	2,00	4,7,11
513 GL-2		19,050	3/4	11,68	15,62	15,75	12,07	5,72	19,46	15,5	4,6	42,2	1,79	57,8	63,0	2,62	4,7,11,12
60 GL-2		19,050	3/4	12,57	17,70	17,85	11,91	5,94	22,78	18,0	4,6	49,8	2,10	63,6	76,0	3,08	4,7,11
548 GL-2		25,400	1	17,02	25,40	25,60	15,88	8,28	31,88	24,0	5,4	68,0	4,21	106,0	140,0	6,59	4,7,11
548 GLS-2		25,400	1	17,02	25,40	25,60	15,88	8,28	31,88	21,0	5,4	68,0	4,21	106,0	140,0	5,85	4,7,11
563 GL-2		31,750	1 1/4	19,56	29,00	29,20	19,05	10,19	36,45	26,4	6,1	79,0	5,91	170,0	210,0	8,03	4,7,11,12
596 GL-2		38,100	1 1/2	25,40	37,92	38,20	25,4	14,63	48,36	33,4	6,6	101,0	11,09	280,0	360,0	14,47	4,7,11,12
455 GL-3		9,525	3/8	5,72	8,53	8,66	6,35	3,28	10,24	8,2	3,3	34,0	0,81	24,9	24,9	1,30	4,7,11,12,15
462 GL-3		12,700	1/2	7,75	11,30	11,43	8,51	4,45	13,92	11,5	3,9	44,9	1,51	47,5	56,0	2,21	4,7,11,12
501 GL-3		15,875	5/8	9,65	13,28	13,41	10,16	5,08	16,59	14,2	4,1	52,8	2,02	66,7	80,0	2,97	4,7,11
513 GL-3		19,050	3/4	11,68	15,62	15,75	12,07	5,72	19,46	15,5	4,6	61,7	2,68	86,7	94,0	3,43	4,7,11,12
60 GL-3		19,050	3/4	12,57	17,70	17,85	11,91	5,94	22,78	18,0	4,6	72,6	3,15	95,4	105,0	4,58	4,7,11
548 GL-3		25,400	1	17,02	25,40	25,60	15,88	8,28	31,88	24,0	5,4	99,9	6,31	160,0	211,0	9,88	4,7,11
548 GLS-3		25,400	1	17,02	25,40	25,60	15,88	8,28	31,88	21,0	5,4	99,9	6,31	160,0	211,0	8,50	4,7,11
563 GL-3		31,750	1 1/4	19,56	29,00	29,20	19,05	10,19	36,45	26,4	6,1	116,0	8,87	250,0	300,0	11,66	4,7,11,12
596 GL-3		38,100	1 1/2	25,40	37,90	38,20	25,40	14,63	48,36	33,4	6,6	150,0	16,63	425,0	523,0	22,00	4,7,11,12

Galvanisch verzinkte oder vernickelte Ketten auf Anfrage. Hier darf nur mit 80% der Bruchlast gerechnet werden.

Angaben für Bestellungen und Anfragen siehe Seite 131. Standard-Kettenräder ab Seite 78.
Angaben für die Auswahl der Kettengröße und des Triebes ab Seite 118.



POM-Clips

Bester Schutz für empfindliches Transportgut

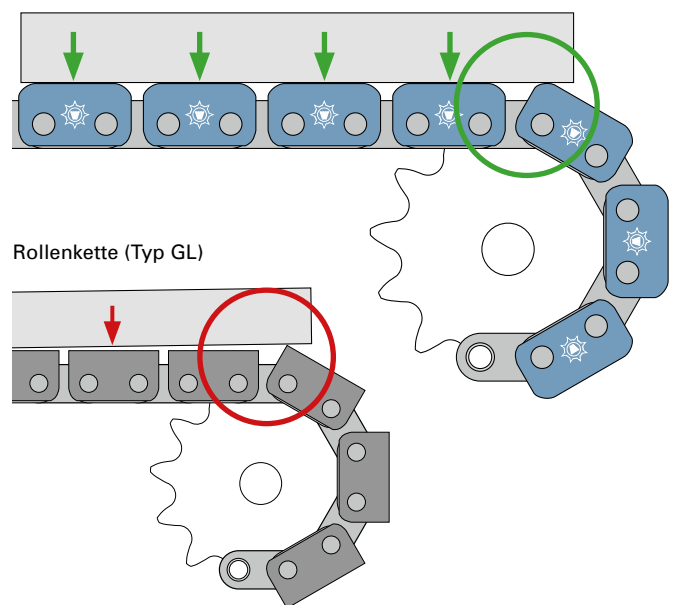
Diese Clips eignen sich für die Montage auf Rollenketten des Typs GL und verhindern den direkten Kontakt zwischen Kette und Transportgut, darüber hinaus vergrößern sie die Kontaktfläche und sorgen so für eine besonders sichere Beförderung.

Die speziell entwickelte Gestaltung der Kunststoff-Clips verhindert zudem ein mögliches Aufkippen in den Umlenkungen der Kettenförderer. Der WIPPERMANN-Tipp: Der Einsatz unvernieteter Rollenketten verstärkt die Fixierung der Clips und gewährleistet so zusätzliche Sicherheit.

Technische Besonderheiten

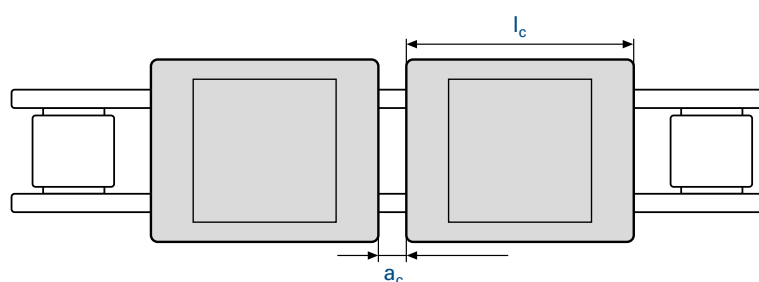
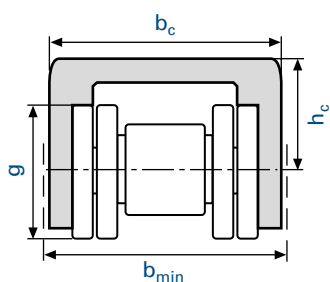
- Sehr steifer und fester Thermoplast
- Schlagzäh
- Verschleißfest
- Reibwert gegen Stahl $\mu = 0,15 \dots 0,3$
- Max. Temperatur (dauernd) 80°C
- Kontakt mit Lebensmitteln zulässig
- Alkalibeständig
- Heißwasserfest
- Angriff bei starken Säuren ($\text{pH} < 4$)
- Unlöslich gegenüber allen gebräuchlichen Lösungsmitteln, Treibstoff und Mineralöl
- Kaum quellbar

Rollenkette (Typ GL) mit POM-Clip



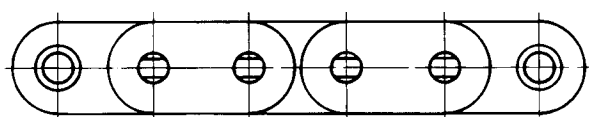
Vorteile im Einsatz

- Für Einfach- und Duplex-Ketten
- Keine Beschädigung des Transportgutes
- Verschleißfester POM-Werkstoff
- Kein Anheben des Transportgutes in der Umlenkung (siehe Grafik)
- Hohe Tragfähigkeit
- Schwarze Clips zur Kennzeichnung des Verbindungsgliedes (Montage des Feder-Verbindungsgliedes mit Clip und ohne Feder)

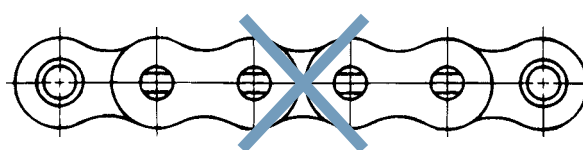


Kette			Laschenhöhe						Tragfähigkeit je Clip
☙		ISO	g	a _c	b _c	b _{min}	h _c	l _c	
Nr.	Ind.	Nr.	mm	mm	mm	mm	mm	mm	kg
462 GL		08 B-1	11,5	3,50	19,7	22,0	9,3	21,9	70
D 462 GL		08 B-2	11,5	3,50	33,7	36,0	9,3	21,9	140
501 GL		10 B-1	14,2	1,55	22,6	25,0	12,5	30,2	90
D 501 GL		10 B-2	14,2	1,55	39,3	42,0	12,5	30,2	180
513 GL		12 B-1	15,5	3,90	25,4	28,0	13,2	34,2	110
D 513 GL		12 B-2	15,5	3,90	45,3	48,0	13,2	34,2	220
548 GLS		16 B-1	21,0	5,10	40,5	45,0	18,5	45,7	140
548 GL		Werksnorm	24,0	5,10	40,5	45,0	18,5	45,7	140
563 GL		20 B-1	26,5	10,40	47,0	50,0	23,2	53,4	180

Montage der Clips bei Raumtemperatur (> 15°C)



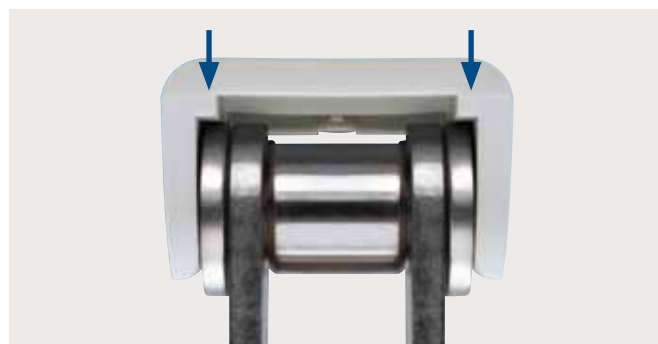
Richtige Kette für Kunststoff-Clips
(Typ GL, vorzugsweise unvernietet)



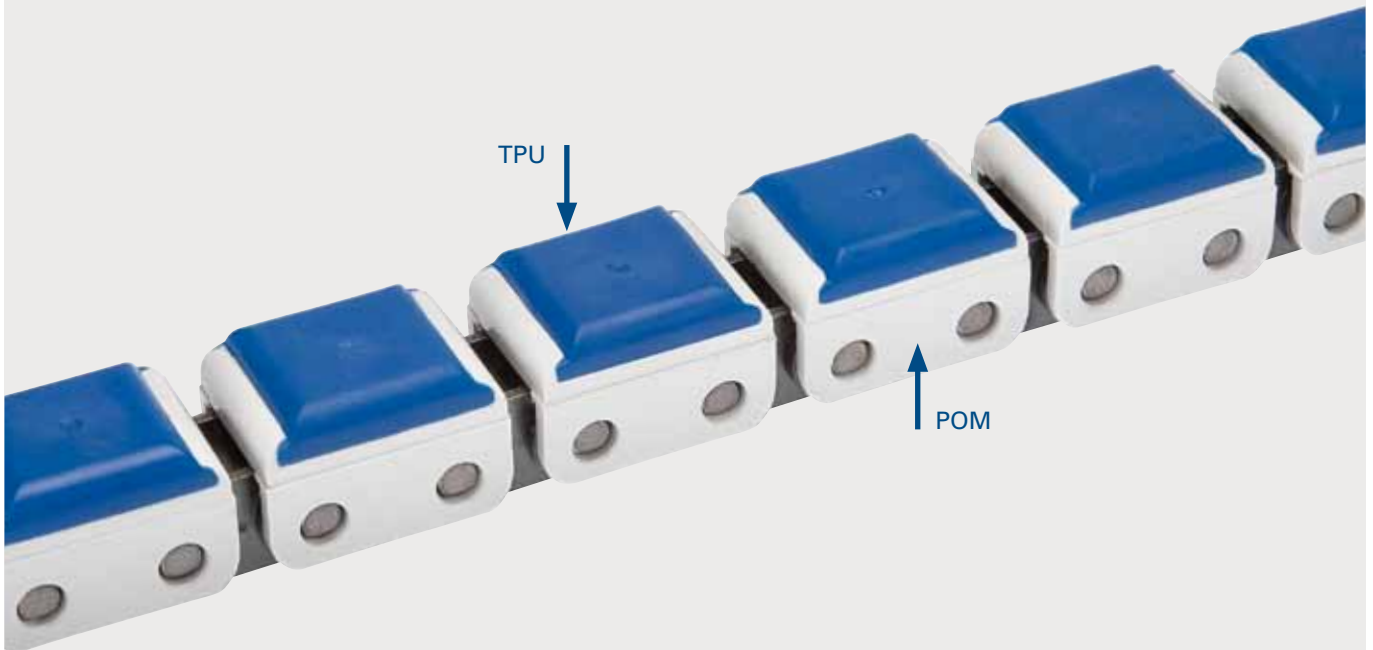
Falsche Kette für Kunststoff-Clips



Fixierung über die Bolzenüberstände (vorzugsweise unvernietet)



Abstützung der Last auf den geraden Außen- und Zwischenlaschen



POM-Clips mit Elastomer

Rutschfreier Transport empfindlicher Güter

Für die Beförderung besonders empfindlicher und leicht rutschender Güter bietet WIPPERMANN Kunststoff-Clips mit einer Auflage aus einem thermoplastischen Elastomer (TPU) mit einer Härte von ca. 85 Shore A.

Diese Clips erhöhen effektiv den Haftreibungswert zwischen Transportgut und Clip und sichern so einen absolut rutschfreien Transport. Auf Kundenwunsch sind Härtegrade zwischen 50 Shore A und 90 Shore A möglich.

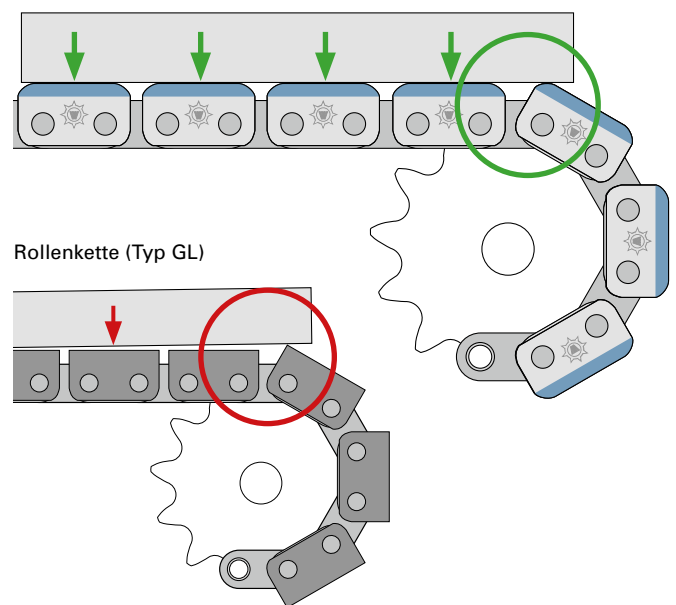
Technische Besonderheiten

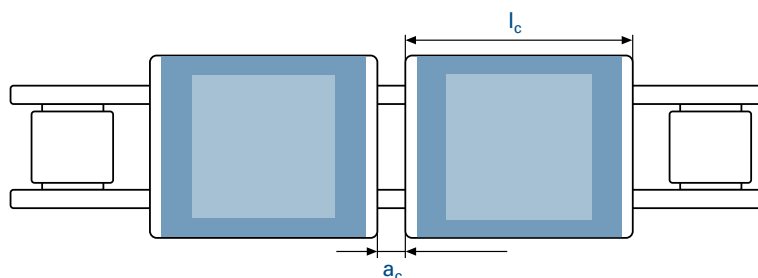
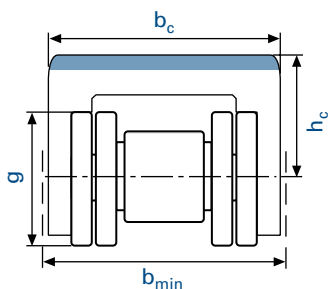
- POM-Clip: steif, fest, schlagzäh
- TPU-Elastomerauflage: 85 Shore A (blau)
- nicht lösbare, formschlüssige Verbindung zwischen POM-Clip und TPU-Auflage
- Hoher Reibwert, gute Abriebfestigkeit
- Temperatur max. 80 °C
- Beständigkeit gegenüber Ölen und Fetten
- Gute Hydrolysebeständigkeit

Vorteile im Einsatz

- Für Ketten 462GL, 513GL, 548GLS auch MARATHON und RF
- Basisclip aus Werkstoff POM, Auflage aus TPU (85 Shore A)
- Keine Beschädigung des Transportgutes
- Kein Anheben des Transportgutes in der Umlenkung (siehe Grafik)
- Hoher Haftreibungswert zwischen Clip und Transportgut
- Hohe Tragfähigkeit des Clips
- Montage des Verbindungsgliedes mit Clip und ohne Feder

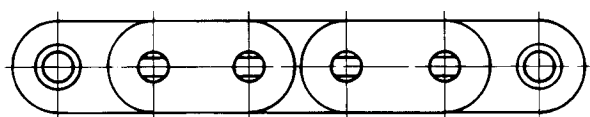
Rollenkette (Typ GL) mit POM-Clip inkl. TPU-Auflage



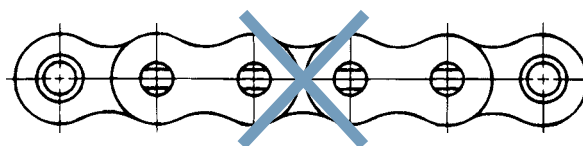


Kette			Laschenhöhe						Tragfähigkeit je Clip
⚙		ISO	g	a _c	b _c	b _{min}	h _c	l _c	
Nr.	Ind.	Nr.	mm	mm	mm	mm	mm	mm	kg
462 GL		08 B-1	11,5	3,4	19,5	22,0	13,0	21,9	70
513 GL		12 B-1	15,5	3,9	25,4	28,0	20,0	34,2	110
548 GLS		16 B-1	21,0	5,1	40,5	45,0	21,5	45,7	140

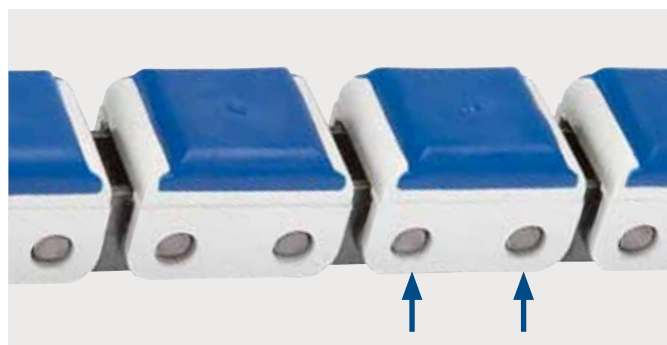
Montage der Clips bei Raumtemperatur (> 15°C)



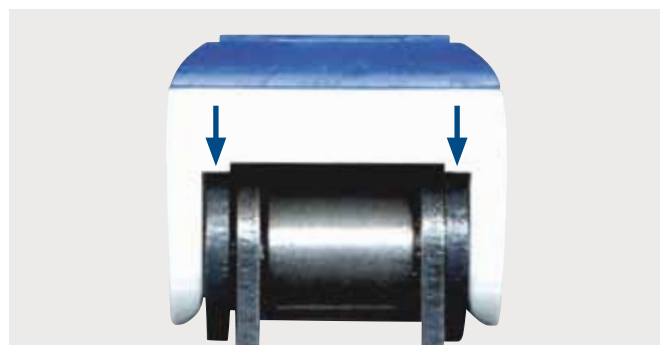
Richtige Kette für Kunststoff-Clips
(Typ GL, vorzugsweise unvernietet)



Falsche Kette für Kunststoff-Clips

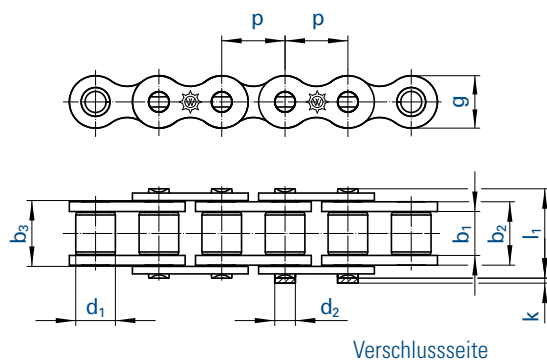


Fixierung der Clips über die Bolzenüberstände, vorzugsweise mit ungenieteten Ketten oder verlängerten Bolzen

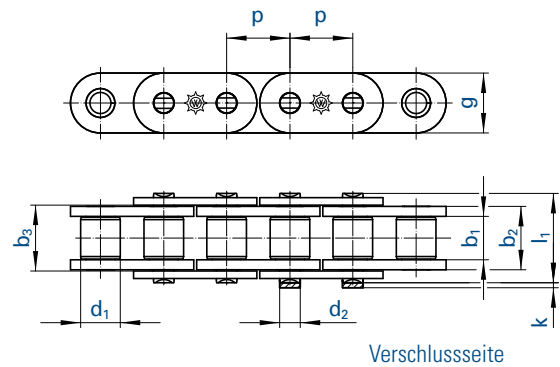


Abstützung der Traglast auf den geraden Außenlaschen

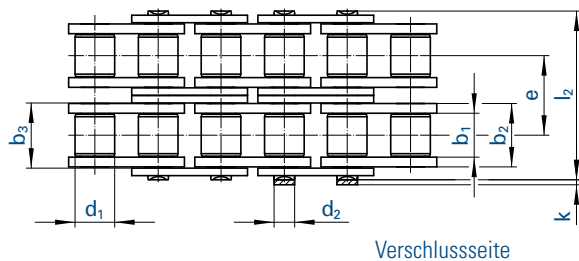
Einfachketten



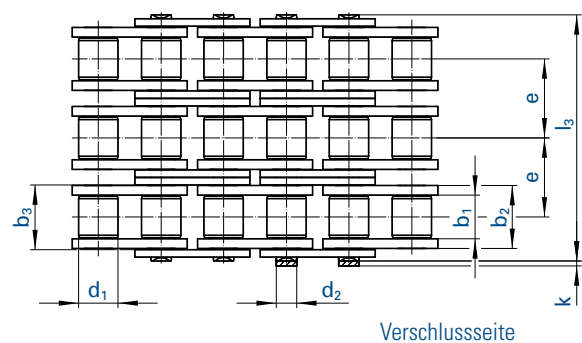
Einfachketten (Typ GL)



Zweifachketten



Dreifachketten



Kette		Teilung		Innere Breite	Innengliedbreite	Breite zw. AL	Rollen-Ø	Bolzen-Ø	Quer-teilung	La-schen-höhe	Über-stand	Maß über Bolzen	Gelenk-fläche	Bruch-kraft	Gewicht	Verbindungs-glieder
⚙️		p		b ₁ min.	b ₂ max.	b ₃ min.	d ₁ max.	d ₂ max.	e	g max.	k max.	l max.	f	F _B min.	q ≈	Nr.
Nr.	Ind.	mm	inch	mm	mm	mm	mm	mm	mm	mm	mm	mm	cm ²	kN	kg/m	Nr.
548 GLX	1	25,400	1	17,02	25,40	25,60	15,88	8,28	-	24,0	5,4	36,1	2,10	85,0	3,29	4,7,11,111
D548 GLX	1	25,400	1	17,02	25,40	25,60	15,88	8,28	31,88	24,0	5,4	68,0	4,21	170,0	6,59	4,7,11,111
T548 GLX	1	25,400	1	17,02	25,40	25,60	15,88	8,28	31,88	24,0	5,4	99,9	6,31	270,0	8,50	4,7,11,111
563 GLX	1	31,750	1 ¼	19,56	29,00	29,20	19,05	10,19	-	26,4	6,1	43,2	2,95	123,0	4,13	4,7,11,111
D563 GLX	1	31,750	1 ¼	19,56	29,00	29,20	19,05	10,19	36,45	26,4	6,1	79,0	5,91	240,0	8,03	4,7,11,111
T563 GLX	1	31,750	1 ¼	19,56	29,00	29,20	19,05	10,19	36,45	26,4	6,1	116,0	8,87	350,0	11,66	4,7,11,111
596 R		38,100	1 ½	25,40	37,90	38,20	25,40	13,50	-	36,0	6,6	53,4	5,12	200,0	7,10	4,7,111
596 SX		38,100	1 ½	25,40	39,90	40,20	25,40	14,63	-	36,0	6,6	56,5	5,84	235,0	8,20	4,7,111
50 HX	14	15,875	5/8	9,40	14,60	14,73	10,16	5,08	-	15,0	4,1	23,4	0,75	33,4	1,18	4,7,11
60 HX	14	19,050	3/4	12,57	19,45	19,60	11,91	5,94	-	18,0	4,6	28,9	1,16	50,0	1,94	4,7,11
80 HX	14	25,400	1	15,75	24,28	24,49	15,88	7,92	-	24,1	5,4	37,0	1,92	75,6	3,04	4,7,111
100 HX	14	31,750	1 ¼	18,90	29,10	29,30	19,05	9,53	-	30,1	6,1	44,0	2,77	113,4	4,25	4,7,111

1 mit geraden Laschen 14 Reihe HX mit verstärkten Laschen und Bolzen aus Vergütungsstahl

Angaben für Bestellungen und Anfragen siehe Seite 131. Kettenräder auf Anfrage.

Verbindungsglieder: Bezeichnung nach ISO (...)



Nr. 4 (B)

Innenglied



Nr. 7 (A)

Außenglied
(Nietglied)



Nr. 11 (E)

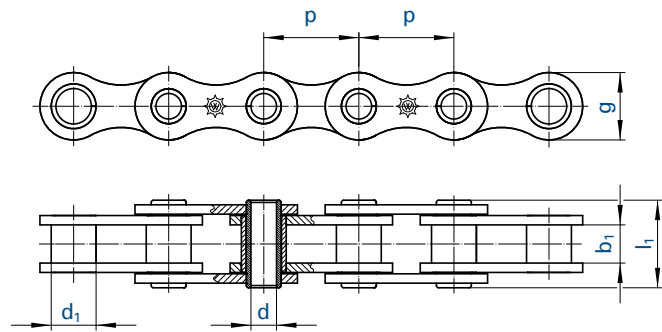
Verbindungsglied
mit Feder



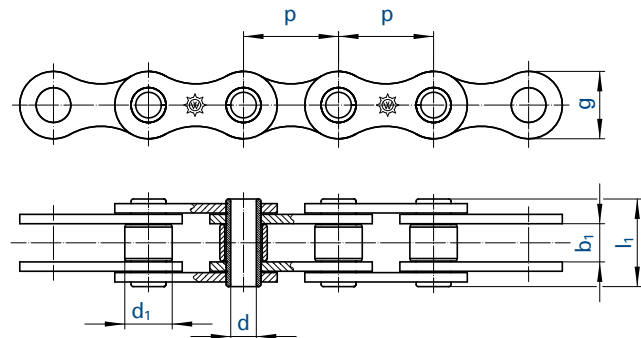
Nr. 111 (S)

Verbindungsglied
mit Splinten

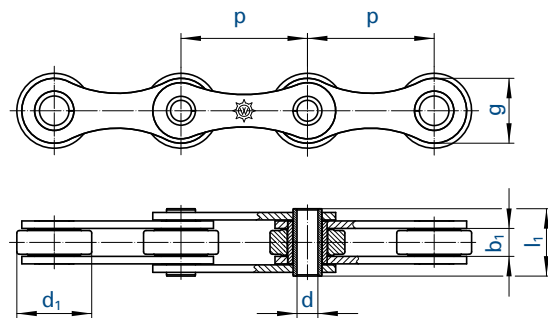
Bauart 1



Bauart 2



Bauart 3



Kette		Teilung		Innere Breite	Rollen-(Buchsen) Ø	Hohlbolzen-		Laschenhöhe	Bauart	Gelenkfläche	Bruchkraft	Gewicht
⚙️		p		b ₁ min.	d ₁ max.	Bohrung Ø	Breite	g max.		f	F _B min.	q ≈
Nr.	Ind.	mm	inch	mm	mm	d min.	l ₁	mm		cm ²	kN	kg/m
01105		12,700	1/2	3,30	7,75	4,2	10,2	10,5	2	0,14	10,0	0,34
01462		12,700	1/2	7,75	8,51	4,0	17,0	12,2	1	0,68	10,0	0,65
01463		12,700	1/2	9,50	8,51	4,0	19,0	11,8	2	0,20	14,0	0,68
01500		15,875	5/8	6,50	10,16	5,0	17,0	14,7	2	0,28	15,0	0,74
01501		15,875	5/8	9,50	10,16	5,0	20,0	14,7	2	0,28	15,0	0,83
01513		19,050	3/4	11,70	12,07	5,0	22,5	16,1	2	0,30	25,0	1,07
01589		38,100	1 1/2	15,20	18,00	10,2	34,5	28,0	1	2,28	45,0	2,62
01598	1,3	50,000	-	15,00	26,00	14,4	35,6	40,0	1	4,20	100,0	4,10
01650	4,5	50,800	2	11,00	30,00	8,2	27,0	26,0	3	1,94	50,0	2,15
01650RF	4,5,6	50,800	2	11,00	30,00	8,2	27,0	26,0	3	1,94	32,0	2,15

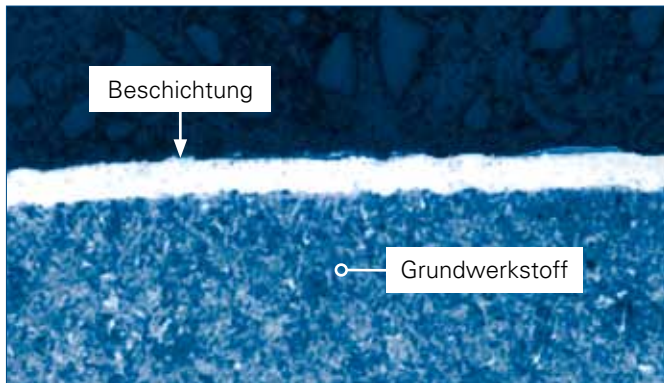
Galvanisch verzinkte oder vernickelte Ketten auf Anfrage. Hier darf nur mit 80% der Bruchlast gerechnet werden.

¹ mit geraden Laschen ³ auch mit Schonrollen 32 mm Ø (Bauart 3) ⁴ auch mit Kunststoffrollen ⁵ Stützrollen ⁶ aus rost- und säurebeständigem Stahl W.-Nr. 1.4301

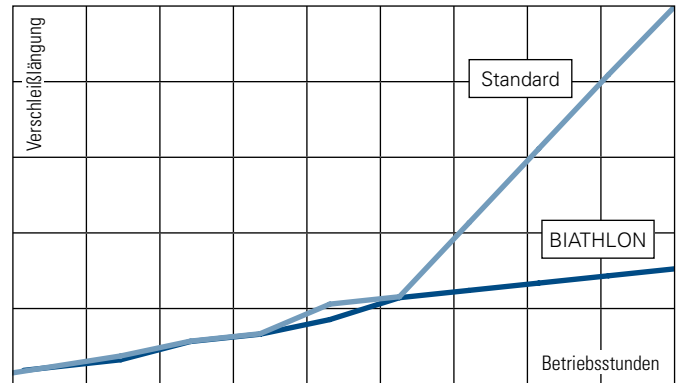
Angaben für Bestellungen und Anfragen siehe Seite 131. Kettenräder auf Anfrage.

Angaben für die Auswahl der Kettengröße und des Triebes ab Seite 118.

Hohlbolzenketten sind nur durch Außenglieder (Nietglieder) miteinander zu verbinden. Für die Ketten-Nr. 01597 und Nr. 01598 sind gerade Verbindungsglieder mit Seegering-Sicherung lieferbar.



Querschliff des beschichteten Kettenbolzens



Verschleißdiagramm

BIATHLON

Höchste Verschleißbeständigkeit – auch bei geringer Wartung

Einsatzgebiete

Die BIATHLON-Hochleistungskette spielt Ihre Vorteile dort voll aus, wo der Einsatz von Standard-Rollenketten bei schwierigen Wartungsbedingungen unwirtschaftlich ist.

Die spezielle Beschichtung der Kettenbolzen und -rollen ermöglicht außergewöhnlich gute Notlaufeigenschaften und macht die Kette besonders widerstandsfähig gegen Phasen ohne ausreichende Nachschmierung. Die verlängerte Einsatzdauer steigert die Verfügbarkeit von Maschinen und Anlagen.

Die BIATHLON-Kette ist auch in korrosionsgeschützter Ausführung erhältlich (siehe Seite 26).

Beschichtung

Die besondere Oberflächenbeschichtung der BIATHLON-Kette gewährleistet eine hohe Beständigkeit gegenüber abrasivem und adhäsivem Verschleiß, selbst unter geringem Schmierstoffangebot. Eine Reibrostbildung wird auf diese Weise weitgehend vermieden. Spezielle Nachbehandlungsverfahren verleihen der Oberfläche trotz ihrer hohen Härte eine optimale Duktilität.

Der Beschichtungsprozess zeichnet sich neben einer reproduzierbar einstellbaren Schichtdicke durch eine außerordentlich konturtreue und gleichmäßige Schichtdickenverteilung auf den Kettenbauteilen aus.

Technische Besonderheiten

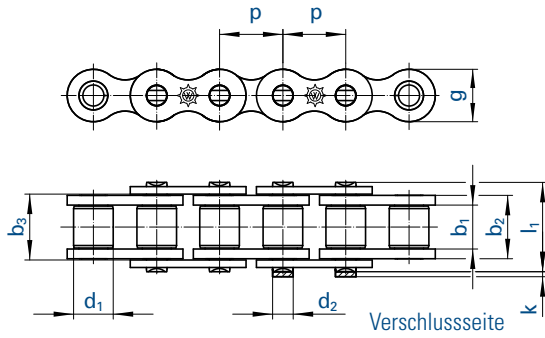
- Beschichtete Kettenbolzen
- Beschichtete Rollen
- Spezielle Langzeitschmierstoffe

Vorteile im Einsatz

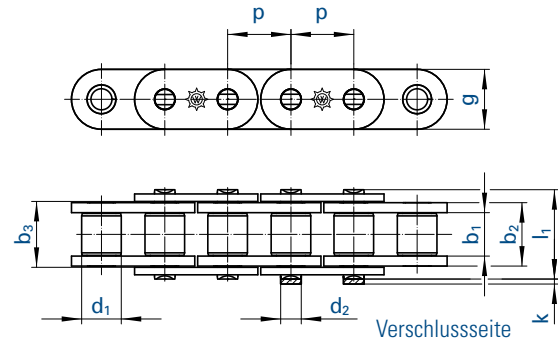
- Besonders wirtschaftlich
- Notlaufeigenschaften bei Mangelschmierung
- Auf Wunsch korrosionsgeschützt



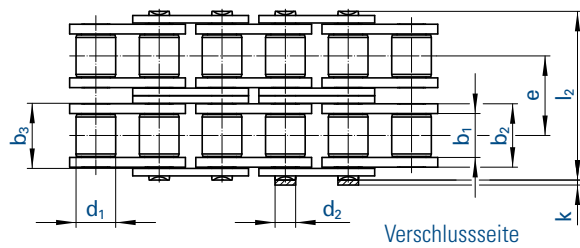
Einfachketten



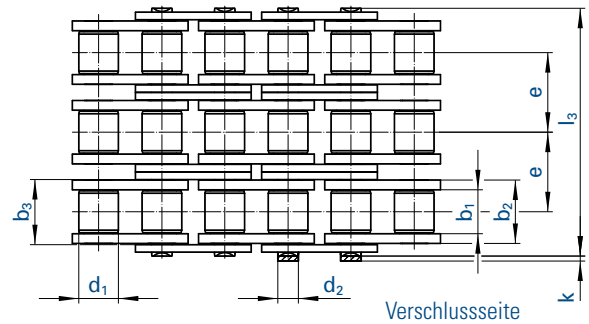
Einfachketten (Typ GL)



Zweifachketten



Dreifachketten



Kette entsprechend ISO 606		Teilung		Innere Breite	Innen- glied- breite	Breite zw. AL	Rollen- Ø	Bolzen- Ø	Quer- teilung	La- schen- höhe	Über- stand	Maß über Bolzen	Gelenk- fläche	Bruch- kraft	Gewicht	Ver- bindungs- glieder
⚙		p		b ₁ min.	b ₂ max.	b ₃ min.	d ₁ max.	d ₂ max.	e	g max.	k max.	l max.	f	F _B min.	q ≈	Nr.
Nr.	Ind.	mm	inch	mm	mm	mm	mm	mm	mm	mm	mm	mm	cm ²	kN	kg/m	Nr.
08 B-1 BI		12,700	1/2	7,75	11,30	11,43	8,51	4,45	-	11,8	3,9	17,0	0,50	18,6	0,70	11,12,15
10 B-1 BI		15,875	5/8	9,65	13,28	13,41	10,16	5,08	-	14,7	4,1	19,6	0,67	27,0	0,91	11,12,15
12 B-1 BI		19,050	3/4	11,68	15,62	15,75	12,07	5,72	-	16,1	4,6	22,7	0,89	31,0	1,18	11,12,15
16 B-1 BI		25,400	1	17,02	25,40	25,60	15,88	8,28	-	21,0	5,4	36,1	2,10	72,0	2,68	11,111,12
20 B-1 BI		31,750	1 1/4	19,56	29,00	29,20	19,05	10,19	-	26,4	6,1	43,2	2,96	105,0	3,50	111,12
24 B-1 BI		38,100	1 1/2	25,40	37,90	38,20	25,40	14,63	-	33,4	6,6	53,4	5,54	180,0	6,80	111,12
08 B-2 BI		12,700	1/2	7,75	11,30	11,43	8,51	4,45	13,92	11,8	3,9	31,0	1,01	37,0	1,36	11,12,15
10 B-2 BI		15,875	5/8	9,65	13,28	13,41	10,16	5,08	16,59	14,7	4,1	36,2	1,34	54,0	1,82	11,12,15
12 B-2 BI		19,050	3/4	11,68	15,62	15,75	12,07	5,72	19,46	16,1	4,6	42,2	1,79	63,0	2,38	11,12,15
16 B-2 BI		25,400	1	17,02	25,40	25,60	15,88	8,28	31,88	21,0	5,4	68,0	4,21	140,0	5,30	11,111,12
20 B-2 BI		31,750	1 1/4	19,56	25,40	29,20	19,05	10,19	36,45	26,4	6,1	79,0	5,91	210,0	7,30	111,12
24 B-2 BI		38,100	1 1/2	25,40	37,90	38,20	25,40	14,63	48,36	33,4	6,6	101,0	11,09	360,0	13,40	111,12
08 B-3 BI		12,700	1/2	7,75	11,30	11,43	8,51	4,45	13,92	11,8	3,9	44,9	1,51	56,0	2,01	11,12,15
10 B-3 BI		15,875	5/8	9,65	13,28	13,41	10,16	5,08	16,59	14,7	4,1	52,8	2,02	80,0	2,70	11,12,15
12 B-3 BI		19,050	3/4	11,68	15,62	15,75	12,07	5,72	19,46	16,1	4,6	61,7	2,68	94,0	3,12	11,12,15
16 B-3 BI		25,400	1	17,02	25,40	25,60	15,88	8,28	31,88	21,0	5,4	99,9	6,31	211,0	7,50	11,111,12
20 B-3 BI		31,750	1 1/4	19,56	29,00	29,20	19,05	10,19	36,45	26,4	6,1	116,0	8,87	300,0	10,60	111,12
24 B-3 BI		38,100	1 1/2	25,40	37,90	38,20	25,40	14,63	48,36	33,4	6,6	150,0	16,63	523,0	20,00	111,12

Auch mit Mitnehmern und mit geraden Laschen lieferbar.

Ketten 16-B als GLS mit Laschenhöhe g = 21 mm (max.) und als GL mit g = 24 mm (max.) lieferbar.

Für diese Ketten können Standardkettenräder eingesetzt werden.

Verbindungsglieder: Bezeichnung nach ISO (...)



Nr. 4 (B)

Innenglied



Nr. 7 (A)

Außenglied
(Nietglied)



Nr. 11 (E)

Verbindungsglied
mit Feder



Nr. 111 (S)

Verbindungsglied
mit Splinten



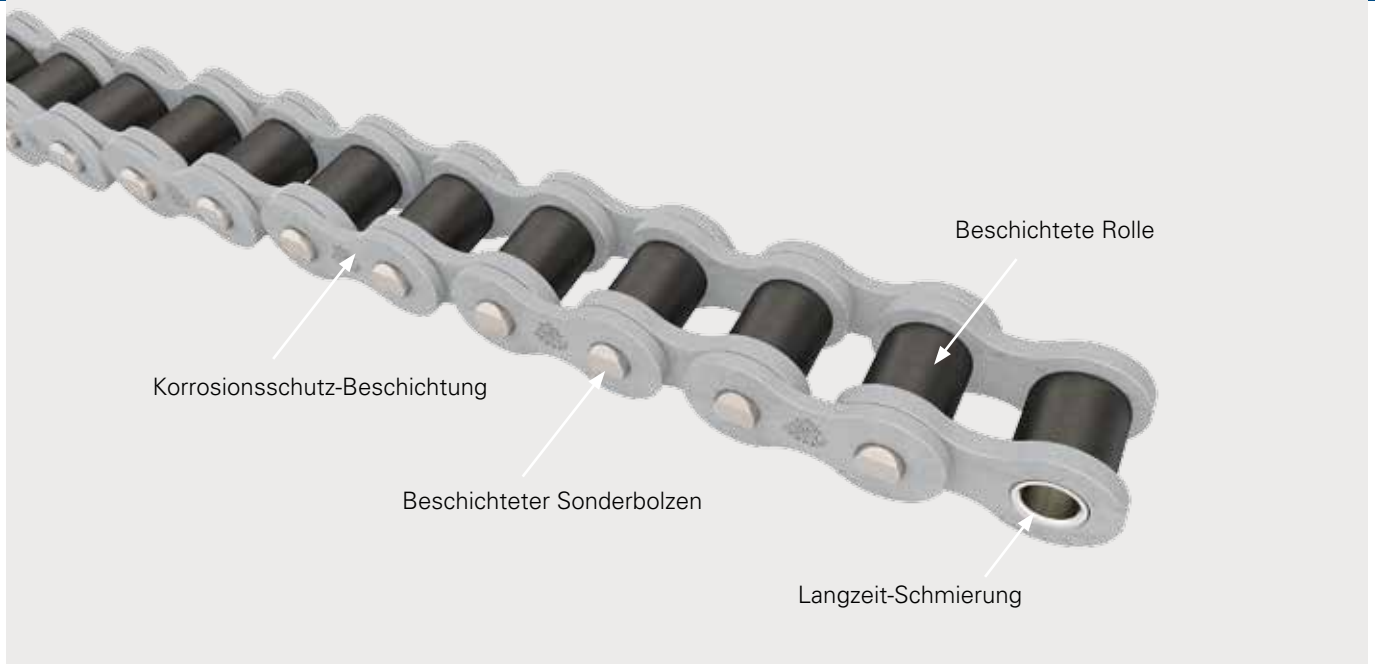
Nr. 12 (L)

Gekröpftes Glied
mit Splint



Nr. 15 (C)

Gekröpftes Doppelglied



BIATHLON KS

Höchste Korrosionsbeständigkeit ihrer Klasse

Einsatzgebiete

In vielen Industriezweigen, beispielsweise in der Lebensmittelverarbeitung oder Verpackungsindustrie, erschwert die feuchte Umgebung häufig die Ketten-Nachschmierung. Die ärgerliche Folge ist erheblicher Kettenverschleiß, der zu kurzen Wechselintervallen und somit zu hohen Instandhaltungskosten führt. Hier macht die Kombination aus geringem Wartungsaufwand und hoher Korrosionsbeständigkeit bei Karbonstahlketten doppelt Sinn!

Bewiesene Qualität

Die KS Ausführung der BIATHLON-Hochleistungskette zeichnet sich durch höchste Korrosionsbeständigkeit in ihrer Klasse aus. Aufbauend auf der BIATHLON Version mit hervorragendem Verschleißschutz wird bei der BIATHLON KS zusätzlich ein umweltfreundlicher Korrosionsschutz auf höchstem Niveau eingesetzt. In Salzsprühnebeltests erwies sich die BIATHLON KS über einen Zeitraum von mehr als 1.000 Stunden als beständig.

Zum Vergleich: Bei einigen Wettbewerbsketten traten bereits nach 200 Stunden bei gleichen Testbedingungen deutliche Korrosionsspuren auf.

Diese Langlebigkeit wird durch die Kombination von verschiedenen Oberflächentechnologien erreicht, ohne dass diese sich gegenseitig negativ beeinflussen.

Technische Besonderheiten

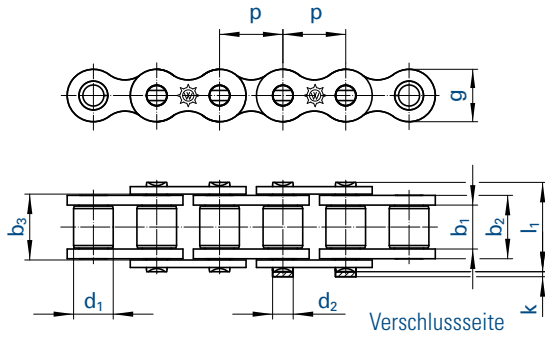
- Beschichtete Kettenbolzen und Buchsen
- Beschichtete Rollen
- Beschichtete Laschen
- Spezielle Langzeitschmierstoffe

Vorteile im Einsatz

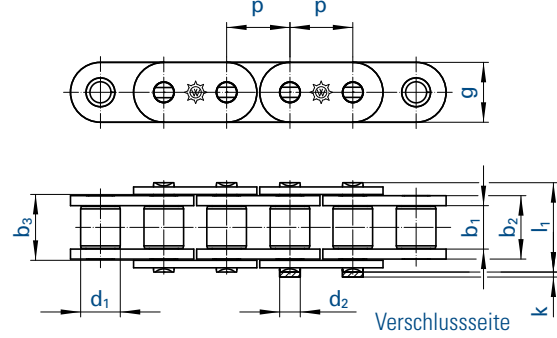
- Besonders wirtschaftlich
- Notlaufeigenschaften bei Mangelschmierung
- Hightech Korrosionsschutz
- RoHS Konformität durch Verzicht auf sechswertiges Chrom
- Temperaturbereich - 30 °C bis +150 °C



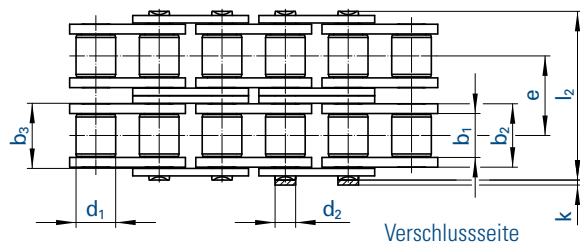
Einfachketten



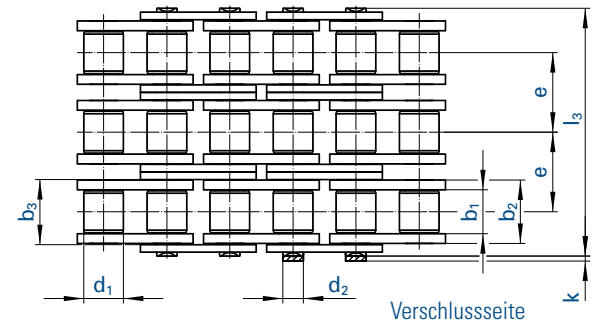
Einfachketten (Typ GL)



Zweifachketten



Dreifachketten



Kette entsprechend ISO 606		Teilung		Innere Breite	Innen- glied- breite	Breite zw. AL	Rollen- Ø	Bolzen- Ø	Quer- teilung	La- schen- höhe	Über- stand	Maß über Bolzen	Gelenk- fläche	Bruch- kraft	Gewicht	Ver- bindungs- glieder
⚙		p		b ₁ min.	b ₂ max.	b ₃ min.	d ₁ max.	d ₂ max.	e	g max.	k max.	l max.	f	F _B min.	q ≈	Nr.
Nr.	Ind.	mm	inch	mm	mm	mm	mm	mm	mm	mm	mm	mm	cm ²	kN	kg/m	Nr.
08 B-1 BI KS		12,700	1/2	7,75	11,30	11,43	8,51	4,45	-	11,8	3,9	17,0	0,50	18,6	0,70	11,12,15
10 B-1 BI KS		15,875	5/8	9,65	13,28	13,41	10,16	5,08	-	14,7	4,1	19,6	0,67	27,0	0,91	11,12,15
12 B-1 BI KS		19,050	3/4	11,68	15,62	15,75	12,07	5,72	-	16,1	4,6	22,7	0,89	31,0	1,18	11,12,15
16 B-1 BI KS		25,400	1	17,02	25,40	25,60	15,88	8,28	-	21,0	5,4	36,1	2,10	72,0	2,68	11,111,12
20 B-1 BI KS		31,750	1 1/4	19,56	29,00	29,20	19,05	10,19	-	26,4	6,1	43,2	2,96	105,0	3,50	111,12
24 B-1 BI KS		38,100	1 1/2	25,40	37,90	38,20	25,40	14,63	-	33,4	6,6	53,4	5,54	180,0	6,80	111,12
08 B-2 BI KS		12,700	1/2	7,75	11,30	11,43	8,51	4,45	13,92	11,8	3,9	31,0	1,01	37,0	1,36	11,12,15
10 B-2 BI KS		15,875	5/8	9,65	13,28	13,41	10,16	5,08	16,59	14,7	4,1	36,2	1,34	54,0	1,82	11,12,15
12 B-2 BI KS		19,050	3/4	11,68	15,62	15,75	12,07	5,72	19,46	16,1	4,6	42,2	1,79	63,0	2,38	11,12,15
16 B-2 BI KS		25,400	1	17,02	25,40	25,60	15,88	8,28	31,88	21,0	5,4	68,0	4,21	140,0	5,30	11,111,12
20 B-2 BI KS		31,750	1 1/4	19,56	29,00	29,20	19,05	10,19	36,45	26,4	6,1	79,0	5,91	210,0	7,30	111,12
24 B-2 BI KS		38,100	1 1/2	25,40	37,90	38,20	25,40	14,63	48,36	33,4	6,6	101,0	11,09	360,0	13,40	111,12
08 B-3 BI KS		12,700	1/2	7,75	11,30	11,43	8,51	4,45	13,92	11,8	3,9	44,9	1,51	56,0	2,01	11,12,15
10 B-3 BI KS		15,875	5/8	9,65	13,28	13,41	10,16	5,08	16,59	14,7	4,1	52,8	2,02	80,0	2,70	11,12,15
12 B-3 BI KS		19,050	3/4	11,68	15,62	15,75	12,07	5,72	19,46	16,1	4,6	61,7	2,68	94,0	3,12	11,12,15
16 B-3 BI KS		25,400	1	17,02	25,40	25,60	15,88	8,28	31,88	21,0	5,4	99,9	6,31	211,0	7,50	11,111,12
20 B-3 BI KS		31,750	1 1/4	19,56	29,00	29,20	19,05	10,19	36,45	26,4	6,1	116,0	8,87	300,0	10,60	111,12
24 B-3 BI KS		38,100	1 1/2	25,40	37,90	38,20	25,40	14,63	48,36	33,4	6,6	150,0	16,63	523,0	20,00	111,12

Auch mit Mitnehmern und mit geraden Laschen lieferbar.

Ketten 16-B als GLS mit Laschenhöhe g = 21 mm (max.) und als GL mit g = 24 mm (max.) lieferbar.

Für diese Ketten können Standardkettenräder eingesetzt werden.

Verbindungsglieder: Bezeichnung nach ISO (...)



Nr. 4 (B)

Innenglied



Nr. 7 (A)

Außenglied
(Nietglied)



Nr. 11 (E)

Verbindungsglied
mit Feder



Nr. 111 (S)

Verbindungsglied
mit Splinten



Nr. 12 (L)

Gekröpftes Glied
mit Splint



Nr. 15 (C)

Gekröpftes Doppelglied



TRIATHLON HT

Wartungsfrei und hoch belastbar bis 200 °C

Die TRIATHLON HT Hochleistungskette ist im Temperaturbereich bis 200 °C auch ohne zusätzlichen Schmierstoff hoch belastbar und extrem verschleißfest.

Ob mit minimaler Oberflächenschmierung zum Schutz der Kettenräder oder komplett schmierstofffrei bei hochsensiblen Anwendungen – die TRIATHLON HT setzt durch genau aufeinander abgestimmte Werkstoffe, oberflächenbehandelte Bolzen, speziell beschichtete Rollen und insbesondere durch ihre innovativen Hightech-Polymer-Buchsen in zahlreichen Anwendungsbereichen neue Maßstäbe.

Konzipiert für schwierige Einsätze

In vielen Produktionsabläufen stellt die Kombination aus hohen Temperaturen und sensiblen Bauteilen besondere Anforderungen an die eingesetzten Ketten.

So reduzieren in der Automobilindustrie schmierstofffreie Hub- und Förderketten im Vergleich zu konventionell geschmierten Ketten den Ausschuss im Lackierprozess durch Vermeidung ungewollter Lackbenetzung mit Schmierstoffresten. In der Elektroindustrie müssen Ketten vollständig trocken und damit schmierstofffrei betrieben werden, um chemische Reaktionen beispielsweise mit Gießharzen zu vermeiden.

In der Praxis bewährt

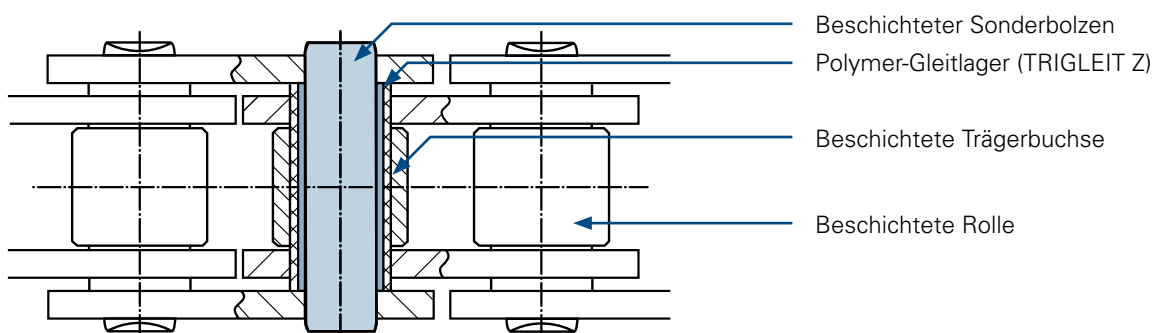
Die Langlebigkeit der TRIATHLON HT wird durch die einzigartigen Werkstoffkombinationen mit speziell oberflächenbehandelten Bolzen und Polymer-Gleitlagern erreicht. Viele namhafte Unternehmen haben diese Vorteile der TRIATHLON HT erkannt und setzen unsere Hochleistungskette bereits dort erfolgreich ein, wo höchste Belastungen und Temperaturen kompromisslose Haltbarkeit und Verschleißfestigkeit erfordern.

Technische Besonderheiten

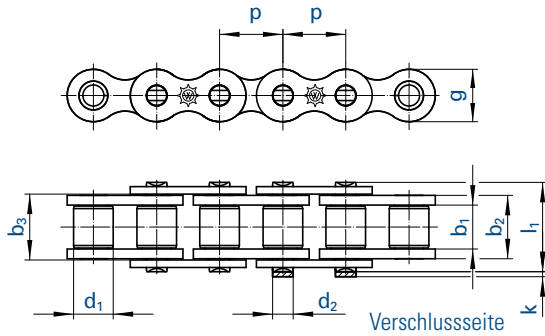
- Beschichtete Buchse mit Hightech-Polymer-Einsatz
- Beschichtete Kettenbolzen
- Beschichtete Rollen

Vorteile im Einsatz

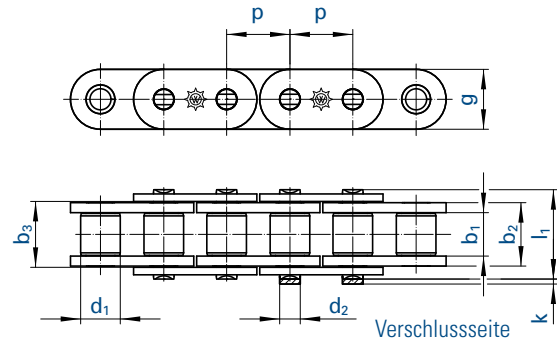
- Hochbelastbare, reibungsarme Kettengelenke
- Keine Nachschmierung erforderlich
- Schmierstofffrei bis 2,5 m/s Kettengeschwindigkeit
- Temperaturbereich -30 °C bis +200 °C



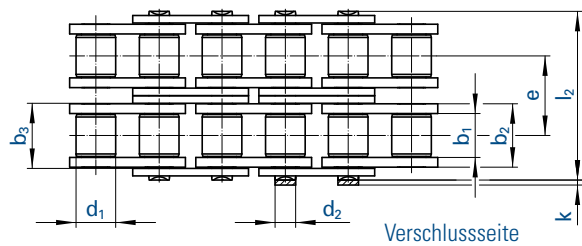
Einfachketten



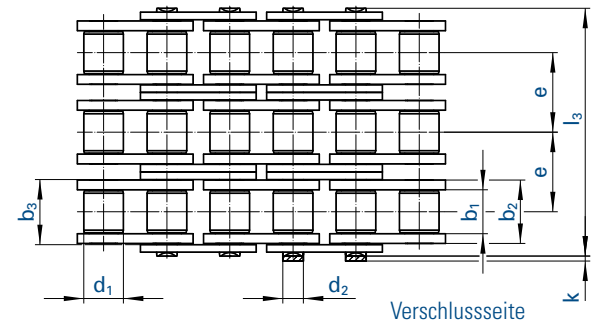
Einfachketten (Typ GL)



Zweifachketten



Dreifachketten



Kette entsprechend ISO 606		Teilung		Innere Breite	Innen- glied- breite	Breite zw. AL	Rollen- Ø	Bolzen- Ø	Quer- teilung	La- schen- höhe	Über- stand	Maß über Bolzen	Gelenk- fläche	Bruch- kraft	Gewicht	Ver- bindungs- glieder
⚙		p		b ₁ min.	b ₂ max.	b ₃ min.	d ₁ max.	d ₂ max.	e	g max.	k max.	l max.	f	F _B min.	q ≈	Nr.
Nr.	Ind.	mm	inch	mm	mm	mm	mm	mm	mm	mm	mm	mm	cm ²	kN	kg/m	Nr.
08 B-1 TR HT		12,700	1/2	7,75	11,30	11,43	8,51	4,45	-	11,8	3,9	17,0	0,50	18,6	0,70	11,12,15
10 B-1 TR HT		15,875	5/8	9,65	13,28	13,41	10,16	5,08	-	14,7	4,1	19,6	0,67	27,0	0,91	11,12,15
12 B-1 TR HT		19,050	3/4	11,68	15,62	15,75	12,07	5,72	-	16,1	4,6	22,7	0,89	31,0	1,18	11,12,15
16 B-1 TR HT		25,400	1	17,02	25,40	25,60	15,88	8,28	-	21,0	5,4	36,1	2,10	72,0	2,68	11,111,12
20 B-1 TR HT		31,750	1 1/4	19,56	29,00	29,20	19,05	10,19	-	26,4	6,1	43,2	2,96	105,0	3,50	111,12
24 B-1 TR HT		38,100	1 1/2	25,40	37,90	38,20	25,40	14,63	-	33,4	6,6	53,4	5,54	180,0	6,80	111,12
08 B-2 TR HT		12,700	1/2	7,75	11,30	11,43	8,51	4,45	13,92	11,8	3,9	31,0	1,01	37,0	1,36	11,12,15
10 B-2 TR HT		15,875	5/8	9,65	13,28	13,41	10,16	5,08	16,59	14,7	4,1	36,2	1,34	54,0	1,82	11,12,15
12 B-2 TR HT		19,050	3/4	11,68	15,62	15,75	12,07	5,72	19,46	16,1	4,6	42,2	1,79	63,0	2,38	11,12,15
16 B-2 TR HT		25,400	1	17,02	25,40	25,60	15,88	8,28	31,88	21,0	5,4	68,0	4,21	140,0	5,30	11,111,12
20 B-2 TR HT		31,750	1 1/4	19,56	25,40	29,20	19,05	10,19	36,45	26,4	6,1	79,0	5,91	210,0	7,30	111,12
24 B-2 TR HT		38,100	1 1/2	25,40	37,90	38,20	25,40	14,63	48,36	33,4	6,6	101,0	11,09	360,0	13,40	111,12
08 B-3 TR HT		12,700	1/2	7,75	11,30	11,43	8,51	4,45	13,92	11,8	3,9	44,9	1,51	56,0	2,01	11,12,15
10 B-3 TR HT		15,875	5/8	9,65	13,28	13,41	10,16	5,08	16,59	14,7	4,1	52,8	2,02	80,0	2,70	11,12,15
12 B-3 TR HT		19,050	3/4	11,68	15,62	15,75	12,07	5,72	19,46	16,1	4,6	61,7	2,68	94,0	3,12	11,12,15
16 B-3 TR HT		25,400	1	17,02	25,40	25,60	15,88	8,28	31,88	21,0	5,4	99,9	6,31	211,0	7,50	11,111,12
20 B-3 TR HT		31,750	1 1/4	19,56	29,00	29,20	19,05	10,19	36,45	26,4	6,1	116,0	8,87	300,0	10,60	111,12
24 B-3 TR HT		38,100	1 1/2	25,40	37,90	38,20	25,40	14,63	48,36	33,4	6,6	150,0	16,63	523,0	20,00	111,12

Andere Kettengrößen auf Anfrage. Auch mit Mitnehmern und mit geraden Laschen lieferbar. Ketten 16-B als GLs mit Laschenhöhe g = 21 mm (max.) und als GL mit g = 24 mm (max.) lieferbar.

Für diese Ketten können Standardkettenräder eingesetzt werden.

Verbindungsglieder: Bezeichnung nach ISO (...)



Nr. 4 (B)

Innenglied



Nr. 7 (A)

Außenglied
(Nietglied)



Nr. 11 (E)

Verbindungsglied
mit Feder



Nr. 111 (S)

Verbindungsglied
mit Splinten



Nr. 12 (L)

Gekröpftes Glied
mit Splint



Nr. 15 (C)

Gekröpftes
Doppelglied



TRIATHLON KS

Korrosionsbeständig und schmierstofffrei für hoch sensible Produktionsabläufe

Mit der TRIATHLON KS bauen wir unseren Vorsprung bei den wartungsfreien und schmierstofffreien Ketten weiter aus. Besonders in sensiblen Produktionsabläufen, wie sie z. B. in der Lebensmittel-, Kosmetik- und Verpackungsindustrie vorkommen, erweist sie sich aufgrund hochbelastbare Karbonstähle, eines umweltfreundlichen Korrosionsschutzes und unserer bewährten TRIGLEIT FDA Polymer-Buchsen als Multitalent.

Einsatzgebiete

Die TRIATHLON KS eignet sich ideal für den Einsatz in groß dimensionierten Anlagen, bei getaktetem Betrieb sowie in feuchten Umgebungen. Ihre lange Haltbarkeit und Verschleißfestigkeit ohne der Notwendigkeit einer Nachschmierung machen ihren Einsatz in diesen Gebieten besonders wirtschaftlich.

Korrosionsschutz auf höchstem Niveau

Wie die BIATHLON KS, die sich mittlerweile in mehrjähriger Praxis bestens bewährt hat, besitzt die TRIATHLON KS einen umweltfreundlichen Korrosionsschutz, der sich im Salzsprühnebeltest in einem Zeitraum von mehr als 1.000 Stunden als überaus beständig erwiesen hat. Ob mit minimaler H1-Oberflächenschmierung zum Schutz der Kettenräder oder komplett schmierstofffrei – durch genau aufeinander abgestimmte

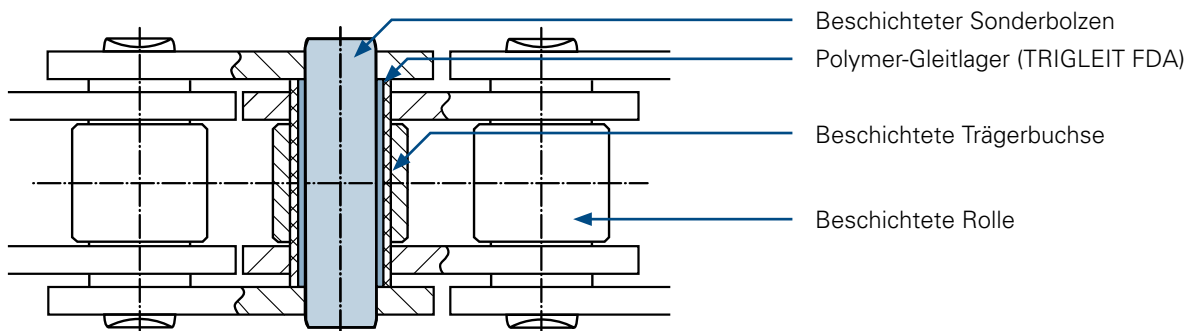
Werkstoffe, funktionale Schichten und innovative TRIGLEIT FDA Polymer-Buchsen setzt die TRIATHLON KS neue Maßstäbe hinsichtlich Belastbarkeit, Korrosionsbeständigkeit, Haltbarkeit und Verschleißfestigkeit.

Technische Besonderheiten

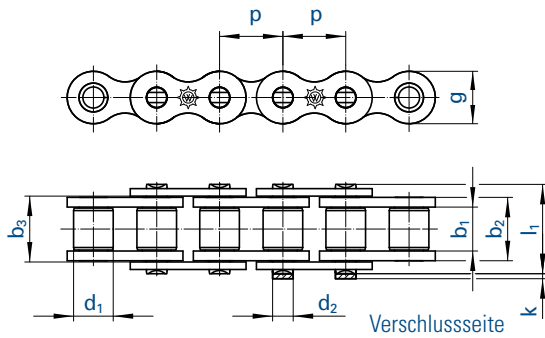
- Beschichtete Buchse mit TRIGLEIT FDA Polymer-Einsatz
- Beschichtete Kettenbolzen und Laschen
- Rollen aus korrosionsbeständigem Stahl mit höchster Duktilität

Vorteile im Einsatz

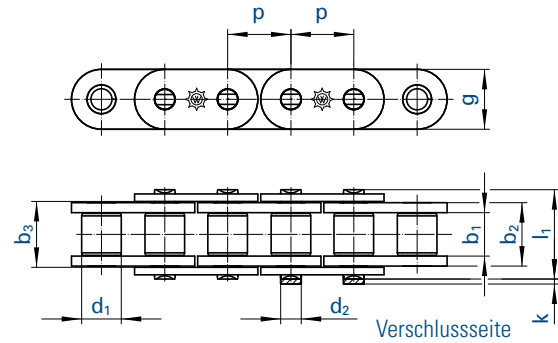
- Hightech Korrosionsschutz
- RoHS Konformität durch Verzicht auf sechswertiges Chrom
- Hochbelastbare, reibungsarme Kettengelenke
- Keine Nachschmierung erforderlich
- Schmierstofffrei bis 2,5 m/s Kettengeschwindigkeit
- Temperaturbereich - 30 °C bis + 150 °C (bis 200 °C auf Anfrage)



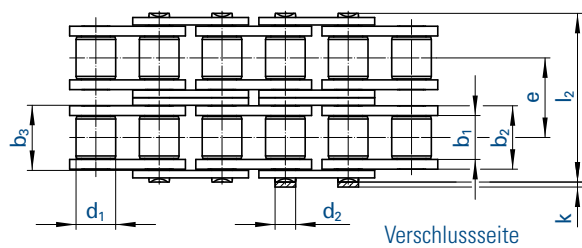
Einfachketten



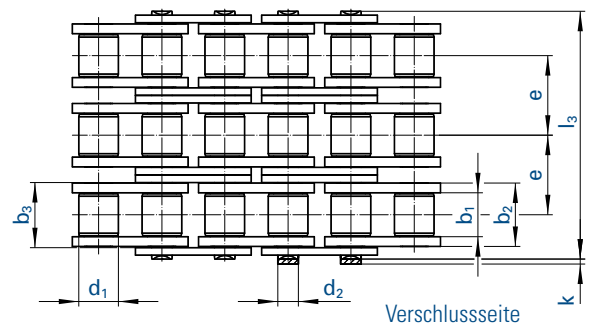
Einfachketten (Typ GL)



Zweifachketten



Dreifachketten



Kette entsprechend ISO 606		Teilung		Innere Breite	Innen- glied- breite	Breite zw. AL	Rollen- Ø	Bolzen- Ø	Quer- teilung	La- schen- höhe	Über- stand	Maß über Bolzen	Gelenk- fläche	Bruch- kraft	Gewicht	Ver- bindungs- glieder
⚙		p		b ₁ min.	b ₂ max.	b ₃ min.	d ₁ max.	d ₂ max.	e	g max.	k max.	l max.	f	F _B min.	q ≈	Nr.
Nr.	Ind.	mm	inch	mm	mm	mm	mm	mm	mm	mm	mm	mm	cm ²	kN	kg/m	Nr.
08 B-1 TR KS		12,700	1/2	7,75	11,30	11,43	8,51	4,45	-	11,8	3,9	17,0	0,50	18,6	0,70	11,12,15
10 B-1 TR KS		15,875	5/8	9,65	13,28	13,41	10,16	5,08	-	14,7	4,1	19,6	0,67	27,0	0,91	11,12,15
12 B-1 TR KS		19,050	3/4	11,68	15,62	15,75	12,07	5,72	-	16,1	4,6	22,7	0,89	31,0	1,18	11,12,15
16 B-1 TR KS		25,400	1	17,02	25,40	25,60	15,88	8,28	-	21,0	5,4	36,1	2,10	72,0	2,68	11,111,12
20 B-1 TR KS		31,750	1 1/4	19,56	29,00	29,20	19,05	10,19	-	26,4	6,1	43,2	2,96	105,0	3,50	111,12
24 B-1 TR KS		38,100	1 1/2	25,40	37,90	38,20	25,40	14,63	-	33,4	6,6	53,4	5,54	180,0	6,80	111,12
08 B-2 TR KS		12,700	1/2	7,75	11,30	11,43	8,51	4,45	13,92	11,8	3,9	31,0	1,01	37,0	1,36	11,12,15
10 B-2 TR KS		15,875	5/8	9,65	13,28	13,41	10,16	5,08	16,59	14,7	4,1	36,2	1,34	54,0	1,82	11,12,15
12 B-2 TR KS		19,050	3/4	11,68	15,62	15,75	12,07	5,72	19,46	16,1	4,6	42,2	1,79	63,0	2,38	11,12,15
16 B-2 TR KS		25,400	1	17,02	25,40	25,60	15,88	8,28	31,88	21,0	5,4	68,0	4,21	140,0	5,30	11,111,12
20 B-2 TR KS		31,750	1 1/4	19,56	25,40	29,20	19,05	10,19	36,45	26,4	6,1	79,0	5,91	210,0	7,30	111,12
24 B-2 TR KS		38,100	1 1/2	25,40	37,90	38,20	25,40	14,63	48,36	33,4	6,6	101,0	11,09	360,0	13,40	111,12
08 B-3 TR KS		12,700	1/2	7,75	11,30	11,43	8,51	4,45	13,92	11,8	3,9	44,9	1,51	56,0	2,01	11,12,15
10 B-3 TR KS		15,875	5/8	9,65	13,28	13,41	10,16	5,08	16,59	14,7	4,1	52,8	2,02	80,0	2,70	11,12,15
12 B-3 TR KS		19,050	3/4	11,68	15,62	15,75	12,07	5,72	19,46	16,1	4,6	61,7	2,68	94,0	3,12	11,12,15
16 B-3 TR KS		25,400	1	17,02	25,40	25,60	15,88	8,28	31,88	21,0	5,4	99,9	6,31	211,0	7,50	11,111,12
20 B-3 TR KS		31,750	1 1/4	19,56	29,00	29,20	19,05	10,19	36,45	26,4	6,1	116,0	8,87	300,0	10,60	111,12
24 B-3 TR KS		38,100	1 1/2	25,40	37,90	38,20	25,40	14,63	48,36	33,4	6,6	150,0	16,63	523,0	20,00	111,12

Andere Kettengrößen auf Anfrage. Auch mit Mitnehmern und mit geraden Laschen lieferbar. Ketten 16-B als GLs mit Laschenhöhe g = 21 mm (max.) und als GL mit g = 24 mm (max.) lieferbar.

Für diese Ketten können Standardkettenräder eingesetzt werden.

Verbindungsglieder: Bezeichnung nach ISO (...)





MARATHON

Langlaufkette ohne Nachschmierbedarf

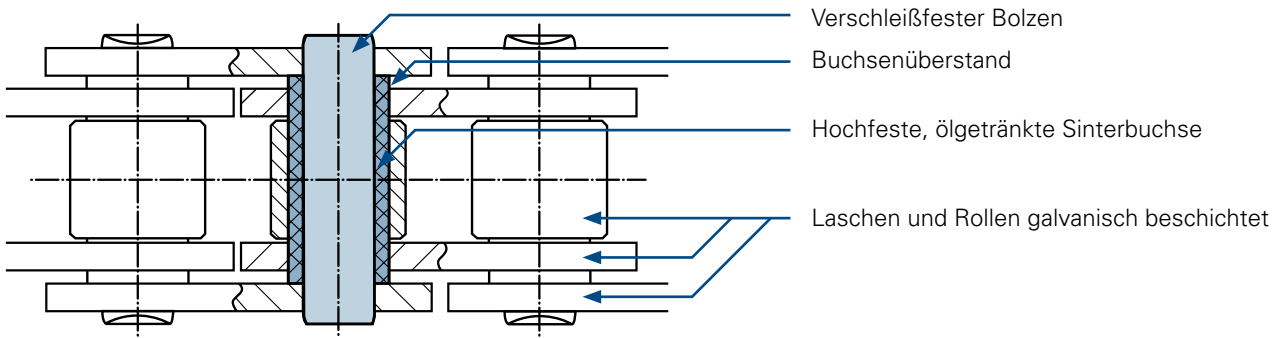
Neben Verfügbarkeit, Betriebssicherheit und Zuverlässigkeit spielt die Wartungsfreiheit eine immer größere Rolle im Maschinen- und Anlagenbau. Der Einsatz von MARATHON-Ketten ist dort sinnvoll, wo eine Nachschmierung von Rollenketten nicht möglich oder nicht gewünscht ist und trotzdem auf eine lange Lebensdauer der Kette nicht verzichtet werden kann.

Technische Besonderheiten

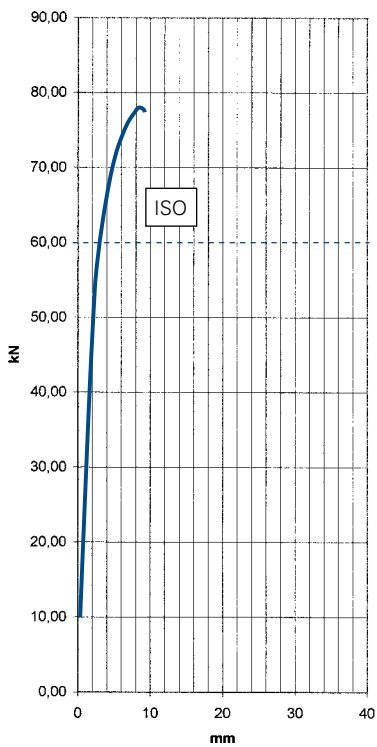
- Bis zu 35mal höhere Lebensdauer als Standardrollenketten ohne Schmierung
- Bis zu 5mal höhere Lebensdauer als andere wartungsfreie Ketten
- Keine Nachschmierung erforderlich
- Saubere Anwendung, keine Verschmutzung von Anlagen und Fördergütern
- Gelenkbuchsen bestehen aus neuartigem Sintermetall von hoher Druckfestigkeit, präpariert mit Sonderschmierstoff
- Hochbelastbares Gelenk
- Die Buchsen sind länger als das Kettenglied breit ist und haben Gleitkontakt zur Außenlasche
- Der Bolzen, der mit dieser Buchse das Gelenk bildet, ist aus legiertem Einsatzstahl, einsatzgehärtet und anschließend spezialbeschichtet. Der hiermit erzielte hochverschleißfeste Überzug sichert hervorragendes Gleitverhalten
- Gleiche Bruchkraft wie WIPPERMANN-Standard-Ketten
- Alle MARATHON-Ketten passen auf Standard-Kettenräder

Einsatzgebiete

- Temperaturen von 0 °C bis +100 °C
- Mit Sonderfettung von -30 °C bis +250 °C (nach Rücksprache)
- Geschwindigkeiten bis $v = 150$ m/min.
- Elektroindustrie
- Leiterplattenfertigung
- Fernsehindustrie
- Verpackungsindustrie
- Papierverarbeitung
- Druckindustrie
- Buchbindereien
- Textilindustrie
- Automobilindustrie
- Alle Anlagen, bei denen eine Nachschmierung unerwünscht, problematisch oder gar nicht möglich ist

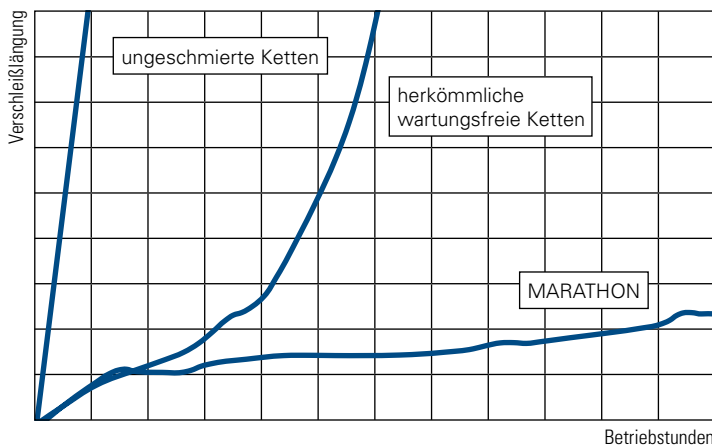


Kraft-Verlängerungs-Diagramm



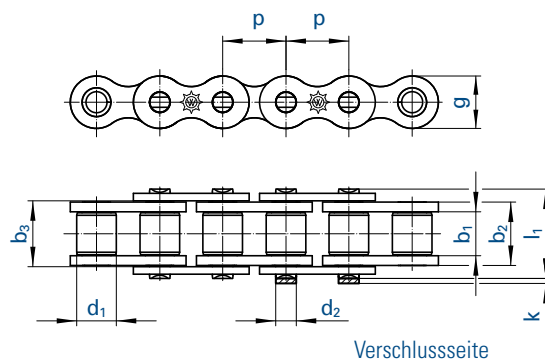
Versuchsart: Zugversuch
Gegenstand: 548 Marathon Kette
Versuchslänge: 5 Glieder
Bruchkraft: 78000 N
Bruchstelle: Bolzen

Ergebnisse der Langzeitverschleißtests

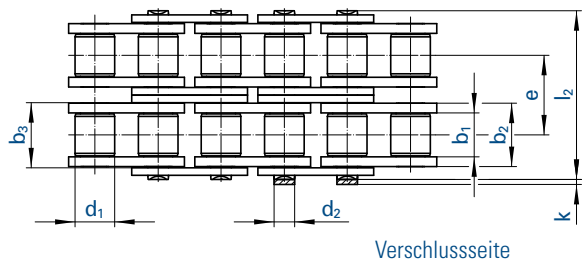




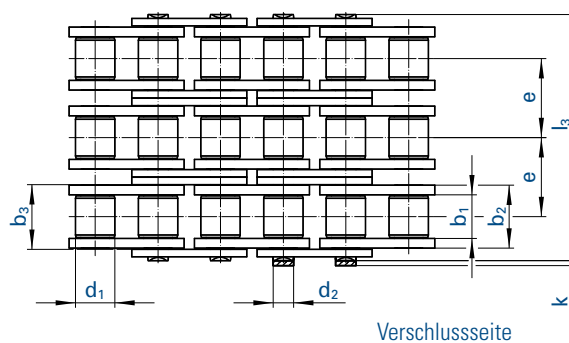
Einfachketten



Zweifachketten



Dreifachketten



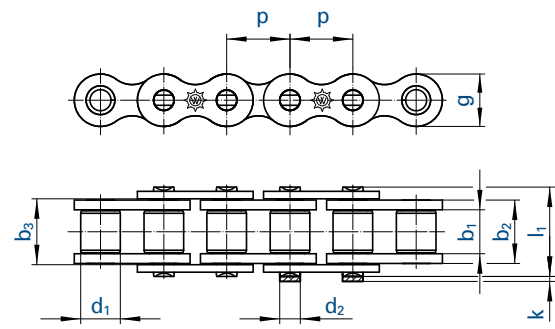
Kette entsprechend ISO 606		Teilung		Innere Breite	Innen- glied- breite	Breite zw. AL	Rollen- Ø	Bolzen- Ø	Quer- teilung	La- schen- höhe	Über- stand	Maß über Bolzen	Gelenk- fläche	Bruch- kraft	Gewicht	Ver- bindungs- glieder
⚙		p		b ₁ min.	b ₂ max.	b ₃ min.	d ₁ max.	d ₂ max.	e	g max.	k max.	l max.	f	F _B min.	q ≈	Nr.
Nr.	Ind.	mm	inch	mm	mm	mm	mm	mm	mm	mm	mm	mm	cm ²	kN	kg/m	Nr.
06 B-1 MA	¹	9,525	3/8	5,72	8,53	8,66	6,35	3,28	-	8,2	3,3	13,5	0,28	9,6	0,41	11,12,15
08 B-1 MA		12,700	1/2	7,75	11,30	11,43	8,51	4,45	-	11,8	3,9	17,0	0,50	18,6	0,70	11,12,15
10 B-1 MA		15,875	5/8	9,65	13,28	13,41	10,16	5,08	-	14,7	4,1	19,6	0,67	27,0	0,91	11,12,15
12 B-1 MA		19,050	3/4	11,68	15,62	15,75	12,07	5,72	-	16,1	4,6	22,7	0,89	31,0	1,18	11,12,15
16 B-1 MA		25,400	1	17,02	25,40	25,60	15,88	8,28	-	21,0	5,4	36,1	2,10	72,0	2,68	11,111,12
552 MA		30,000	-	17,02	25,40	-	15,88	8,28	-	21,0	5,4	36,1	2,10	72,0	2,50	11,111,12
20 B-1 MA		31,750	1 1/4	19,56	29,00	29,20	19,05	10,19	-	26,4	6,1	43,2	2,96	105,0	3,50	11,111,12
24 B-1 MA		38,100	1 1/2	25,40	37,90	38,20	25,40	14,63	-	33,4	6,6	53,4	5,54	180,0	6,80	111,12
06 B-2 MA	¹	9,525	3/8	5,72	8,53	8,66	6,35	3,28	10,24	8,2	3,3	23,8	0,56	17,4	0,86	11,12,15
08 B-2 MA		12,700	1/2	7,75	11,30	11,43	8,51	4,45	13,92	11,8	3,9	31,0	1,01	37,0	1,36	11,12,15
10 B-2 MA		15,875	5/8	9,65	13,28	13,41	10,16	5,08	16,59	14,7	4,1	36,2	1,34	54,0	1,82	11,12,15
12 B-2 MA		19,050	3/4	11,68	15,62	15,75	12,07	5,72	19,46	16,1	4,6	42,2	1,79	63,0	2,38	11,12,15
16 B-2 MA		25,400	1	17,02	25,40	25,60	15,88	8,28	31,88	21,0	5,4	68,0	4,21	140,0	5,30	11,111,12
20 B-2 MA		31,750	1 1/4	19,56	25,40	29,20	19,05	10,19	36,45	26,4	6,1	79,0	5,91	210,0	7,30	111,12
24 B-2 MA		38,100	1 1/2	25,40	37,90	38,20	25,40	14,63	48,36	33,4	6,6	101,0	11,09	360,0	13,40	111,12
06 B-3 MA	¹	9,525	3/8	5,72	8,53	8,66	6,35	3,28	10,24	8,2	3,3	34,0	0,81	24,9	1,30	11,12,15
08 B-3 MA		12,700	1/2	7,75	11,30	11,43	8,51	4,45	13,92	11,8	3,9	44,9	1,51	56,0	2,01	11,12,15
10 B-3 MA		15,875	5/8	9,65	13,28	13,41	10,16	5,08	16,59	14,7	4,1	52,8	2,02	80,0	2,70	11,12,15
12 B-3 MA		19,050	3/4	11,68	15,62	15,75	12,07	5,72	19,46	16,1	4,6	61,7	2,68	94,0	3,12	11,12,15
16 B-3 MA		25,400	1	17,02	25,40	25,60	15,88	8,28	31,88	21,0	5,4	99,9	6,31	211,0	7,50	11,111,12
20 B-3 MA		31,750	1 1/4	19,56	29,00	29,20	19,05	10,19	36,45	26,4	6,1	116,0	8,87	300,0	10,60	111,12
24 B-3 MA		38,100	1 1/2	25,40	37,90	38,20	25,40	14,63	48,36	33,4	6,6	150,0	16,63	523,0	20,00	111,12

¹ mit geraden Laschen

Für diese Ketten können Standardkettenräder eingesetzt werden.

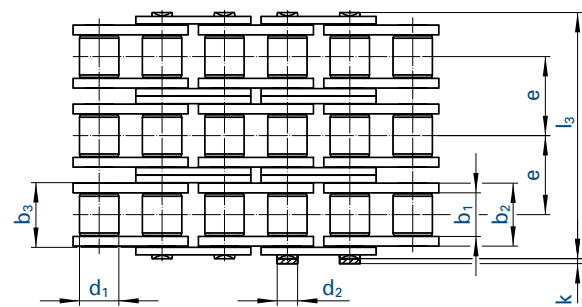


Einfachketten



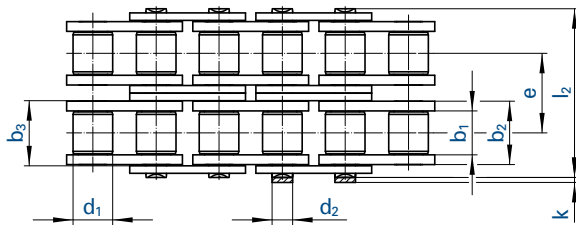
Verschlussseite

Dreifachketten



Verschlussseite

Zweifachketten



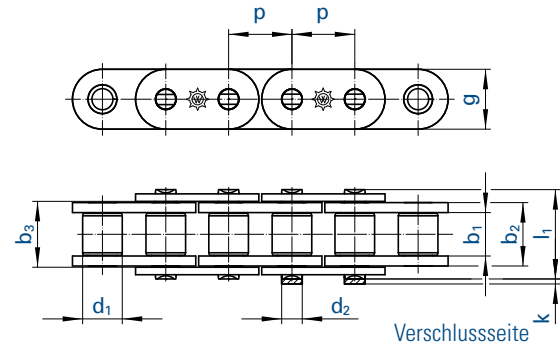
Verschlussseite

Kette entsprechend ISO 606		Teilung		Innere Breite	Innengliedbreite	Breite zw. AL	Rollen-Ø	Bolzen-Ø	Quer- teilung	La- schen- höhe	Über- stand	Maß über Bolzen	Gelenk- fläche	Bruch- kraft	Gewicht	Ver- bindungs- glieder
🔧		p		b ₁ min.	b ₂ max.	b ₃ min.	d ₁ max.	d ₂ max.	e	g max.	k max.	l max.	f	F _B min.	q ≈	Nr.
Nr.	Ind.	mm	inch	mm	mm	mm	mm	mm	mm	mm	mm	mm	cm ²	kN	kg/m	Nr.
08 A-1 MA		12,700	1/2	7,85	11,15	11,28	7,95	3,96	-	12,0	3,9	17,8	0,44	16,5	0,60	11,12,15
10 A-1 MA		15,875	5/8	9,40	13,80	13,93	10,16	5,08	-	15,0	4,1	21,8	0,70	30,0	1,01	11,12,15
12 A-1 MA		19,050	3/4	12,57	17,70	17,85	11,91	5,94	-	18,0	4,6	26,9	1,05	40,0	1,58	11,111,12,15
16 A-1 MA		25,400	1	15,75	22,50	22,70	15,88	7,92	-	24,1	5,4	33,5	1,78	69,0	2,36	11,111,12,15
20 A-1 MA		31,750	1 1/4	18,90	27,40	27,60	19,05	9,53	-	30,1	6,1	41,1	2,61	92,5	3,80	111,12
08 A-2 MA		12,700	1/2	7,85	11,15	11,28	7,95	3,96	14,38	12,0	3,9	32,3	0,88	29,7	1,20	11,12,15
10 A-2 MA		15,875	5/8	9,40	13,80	13,93	10,16	5,08	18,11	15,0	4,1	39,9	1,40	62,0	1,78	11,12,15
12 A-2 MA		19,050	3/4	12,57	17,70	17,85	11,91	5,94	22,78	18,0	4,6	49,8	2,10	76,0	3,15	11,111,12,15
16 A-2 MA		25,400	1	15,75	22,50	22,70	15,88	7,92	29,29	24,1	5,4	62,7	3,56	135,0	4,90	11,111,12,15
20 A-2 MA		31,750	1 1/4	18,90	27,40	27,60	19,05	9,53	35,76	30,1	6,1	77,0	5,22	205,0	7,60	111,12
08 A-3 MA		12,700	1/2	7,85	11,15	11,28	7,95	3,96	14,38	12,0	3,9	46,7	1,32	41,2	1,80	11,12,15
10 A-3 MA		15,875	5/8	9,40	13,80	13,93	10,16	5,08	18,11	15,0	4,1	57,9	2,10	88,0	3,02	11,12,15
12 A-3 MA		19,050	3/4	12,57	17,70	17,85	11,91	5,94	22,78	18,0	4,6	72,6	3,15	105,0	4,70	11,111,12,15
16 A-3 MA		25,400	1	15,75	22,50	22,70	15,88	7,92	29,29	24,1	5,4	91,7	5,35	193,0	7,50	11,111,12,15
20 A-3 MA		31,750	1 1/4	18,90	27,40	27,60	19,05	9,53	35,76	30,1	6,1	113,0	7,83	305,0	11,20	111,12

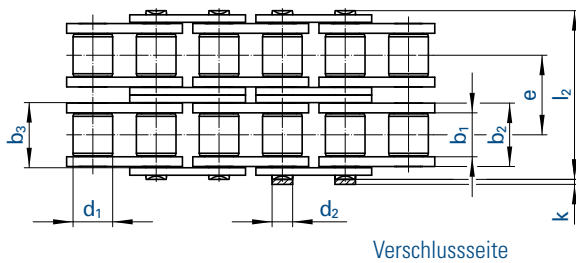
Kettenräder auf Anfrage.



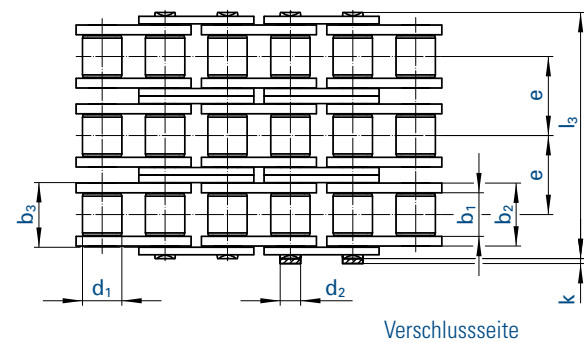
Einfachketten



Zweifachketten



Dreifachketten



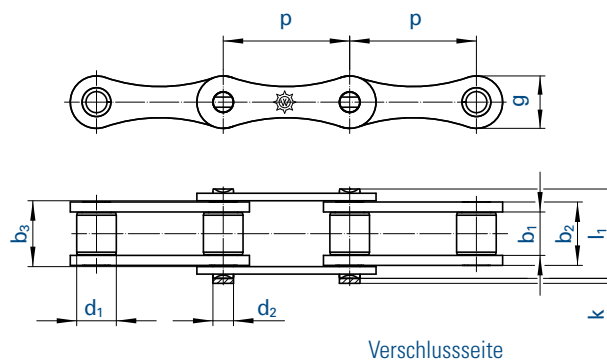
Kette entsprechend ISO 606		Teilung		Innere Breite	Innengliedbreite	Breite zw. AL	Rollen-Ø	Bolzen-Ø	Quer- teilung	La- schen- höhe	Über- stand	Maß über Bolzen	Gelenk- fläche	Bruch- kraft	Gewicht	Ver- bindungs- glieder
⚙️		p		b ₁ min.	b ₂ max.	b ₃ min.	d ₁ max.	d ₂ max.	e	g max.	k max.	l max.	f	F _B min.	q ≈	Nr.
Nr.	Ind.	mm	inch	mm	mm	mm	mm	mm	mm	mm	mm	mm	cm ²	kN	kg/m	Nr.
455 GL MA		9,525	3/8	5,72	8,53	8,66	6,35	3,28	-	8,2	3,3	13,5	0,28	9,6	0,41	4,7,11,12,15
462 GL MA		12,700	1/2	7,75	11,30	11,43	8,51	4,45	-	11,5	3,9	17,0	0,50	18,6	0,78	4,7,11,12
501 GL MA		15,875	5/8	9,65	13,28	13,41	10,16	5,08	-	14,2	4,1	19,6	0,67	27,0	1,03	4,7,11
513 GL MA		19,050	3/4	11,68	15,62	15,75	12,07	5,72	-	15,5	4,6	22,7	0,89	31,0	1,29	4,7,11,12
548 GL MA		25,400	1	17,02	25,40	25,60	15,88	8,28	-	24,0	5,4	36,1	2,10	72,0	3,29	4,7,11
548 GLS MA		25,400	1	17,02	25,40	25,60	15,88	8,28	-	21,0	5,4	36,1	2,10	72,0	2,90	4,7,11,12
563 GL MA		31,750	1 1/4	19,56	29,00	29,20	19,05	10,19	-	26,4	6,1	43,2	2,95	105,0	4,13	4,7,11,12
596 GL MA		38,100	1 1/2	25,40	37,90	38,20	25,40	14,63	-	33,4	6,6	53,4	5,54	180,0	7,34	4,7,11,12
455 GL-2 MA		9,525	3/8	5,72	8,53	8,66	6,35	3,28	10,24	8,2	3,3	23,8	0,56	17,4	0,86	4,7,11,12,15
462 GL-2 MA		12,700	1/2	7,75	11,30	11,43	8,51	4,45	13,92	11,5	3,9	31,0	1,01	37,0	1,50	4,7,11,12
501 GL-2 MA		15,875	5/8	9,65	13,28	13,41	10,16	5,08	16,59	14,2	4,1	36,2	1,34	54,0	2,00	4,7,11
513 GL-2 MA		19,050	3/4	11,68	15,62	15,75	12,07	5,72	19,46	15,5	4,6	42,2	1,79	63,0	2,62	4,7,11,12
548 GL-2 MA		25,400	1	17,02	25,40	25,60	15,88	8,28	31,88	24,0	5,4	68,0	4,21	140,0	5,83	4,7,11
563 GL-2 MA		31,750	1 1/4	19,56	29,00	29,20	19,05	10,19	36,45	26,4	6,1	79,0	5,81	210,0	8,03	4,7,11,12
596 GL-2 MA		38,100	1 1/2	25,40	37,92	38,20	25,40	14,63	48,36	33,4	6,6	101,0	11,09	360,0	14,47	4,7,11,12
455 GL-3 MA		9,525	3/8	5,72	8,53	8,66	6,35	3,28	10,24	8,2	3,3	34,0	0,81	24,9	1,30	4,7,11,12,15
462 GL-3 MA		12,700	1/2	7,75	11,30	11,43	8,51	4,45	13,92	11,5	3,9	44,9	1,51	56,0	2,21	4,7,11,12
501 GL-3 MA		15,875	5/8	9,65	13,28	13,41	10,16	5,08	16,59	14,2	4,1	52,8	2,02	80,0	2,97	4,7,11
513 GL-3 MA		19,050	3/4	11,68	15,62	15,75	12,07	5,72	19,46	15,5	4,6	61,7	2,68	94,0	3,43	4,7,11,12
548 GL-3 MA		25,400	1	17,02	25,40	25,60	15,88	8,28	31,88	24,0	5,4	99,9	6,31	211,0	8,25	4,7,11
563 GL-3 MA		31,750	1 1/4	19,56	29,00	29,20	19,05	10,19	36,45	26,4	6,1	116,0	8,87	300,0	11,66	4,7,11,12
596 GL-3 MA		38,100	1 1/2	25,40	37,90	38,20	25,40	14,63	48,36	33,4	6,6	150,0	16,63	523,0	22,00	4,7,11,12

Auch mit Mitnehmern lieferbar.

Ketten 16-B als GLS mit Laschenhöhe g = 21 mm (max.) und als GL mit g = 24 mm (max.) lieferbar.

Für diese Ketten können Standardkettenräder eingesetzt werden.

Kettenräder auf Anfrage.



Kette entsprechend ISO 1275		Teilung		Innere Breite	Innen- glied- breite	Breite zw. AL	Rollen- Ø	Bolzen- Ø	La- schen- höhe	Über- stand	Maß über Bolzen	Gelenk- fläche	Bruch- kraft	Gewicht
⚙		p		b ₁ min.	b ₂ max.	b ₃ min.	d ₁ max.	d ₂ max.	g max.	k max.	l ₁ max.	f	F _B min.	q ≈
Nr.	Ind.	mm	inch	mm	mm	mm	mm	mm	mm	mm	mm	cm ²	kN	kg/m
208 B MA		25,40	1	7,75	11,30	11,43	8,51	4,45	11,8	3,9	17,0	0,50	18,0	0,48
210 B MA		31,75	1 ¼	9,65	13,28	13,40	10,16	5,08	14,7	4,1	19,6	0,67	22,4	0,55
212 B MA		38,10	1 ½	11,68	15,62	15,75	12,07	5,72	16,1	4,6	22,7	0,89	29,0	0,80
216 B MA		50,80	2	17,02	25,40	25,60	15,88	8,28	21,0	5,4	36,1	2,10	60,0	1,74
220 B MA		63,50	2 ½	19,56	29,00	29,20	19,05	10,19	28,0	6,1	43,2	2,96	95,0	2,55

Für diese Ketten können Kettenräder für langgliedrige Rollenketten eingesetzt werden.

Verbindungsglieder: Bezeichnung nach ISO (...)



Nr. 4 (B)
Innenglied



Nr. 7 (A)
Außenglied
(Nietglied)



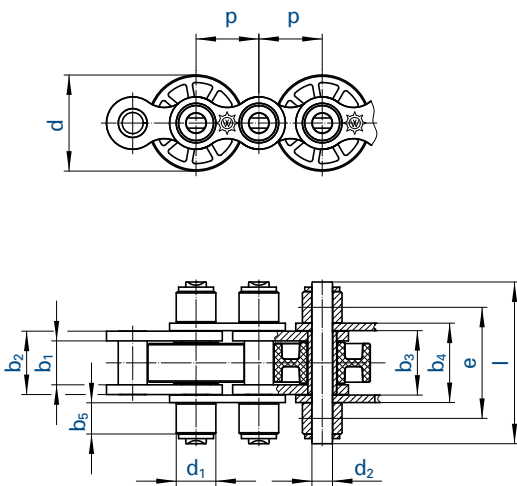
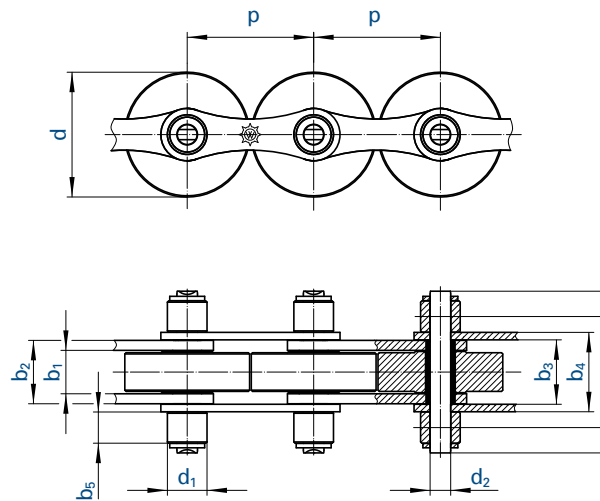
Nr. 111 (S)
Verbindungsglied
mit Splinten



Nr. 208 (B)
Für Kette Nr. 713
mit Feder (E)



Nr. 12 (L)
Gekröpftes Glied
mit Splint


Ausführung E

Langgliedrige Kette Ausführung L


Kette	Teilung	Ausführung	Innere Breite	Innengliedbreite	Breite		Stützrollen-Ø	Bolzen Ø	Mittlenabstand	Laschenhöhe	Maß über Bolzen	Stützrollenbreite	Maß über Bolzen Var. I	Stützrollenbreite	
					zwischen Außenlaschen	über Außenlaschen									
	p		b ₁ min.	b ₂ max.	b ₃ min.	b ₄ max.	d ₁	d ₂ max.	e	g max.	l max.	b ₅ max.	l max.	b ₅ max.	
Nr.	Ind.	mm	mm	mm	mm	mm	mm	mm	mm	mm	mm	mm	mm	mm	
513 SF MA		19,05	E	11,68	15,62	15,80	20,0	12,00	5,72	31,50	16,1	48,0	11,5	43,0	9,0
548 SF MA		25,40	E	17,02	25,45	25,81	32,0	15,88	8,28	44,50	21,0	65,0	12,5	-	-
722 SF MA		38,10	L	11,68	15,62	15,80	20,0	12,00	5,72	31,50	16,1	48,0	11,5	-	-
728 SF MA		50,80	L	17,02	25,45	25,81	32,0	15,88	8,28	44,50	21,0	65,0	12,5	-	-
D 513 SF MA		19,05	D	11,68	15,62	15,80	20,0	12,07	5,72	52,00	16,1	68,0	11,5	-	-
D 548 SF MA		25,40	D	17,02	25,45	25,81	32,0	15,88	8,28	76,76	21,0	97,0	12,5	-	-
T 513 SF MA		19,05	T	11,68	15,62	15,80	20,0	12,07	5,72	38,92	16,1	61,7	-	-	-
T 548 SF MA		25,40	T	17,02	25,45	25,81	32,0	15,88	8,28	63,76	21,0	99,9	-	-	-

Kettenräder für alle Stauförderketten lieferbar!

Verschlussglieder mit Sicherungsverchluss.

Unsere Verschlussglieder haben grundsätzlich die gleiche Länge l wie die normalen Bolzen.

Temperaturbereich: - 30 bis 100 °C bei Förderrollen aus Stahl

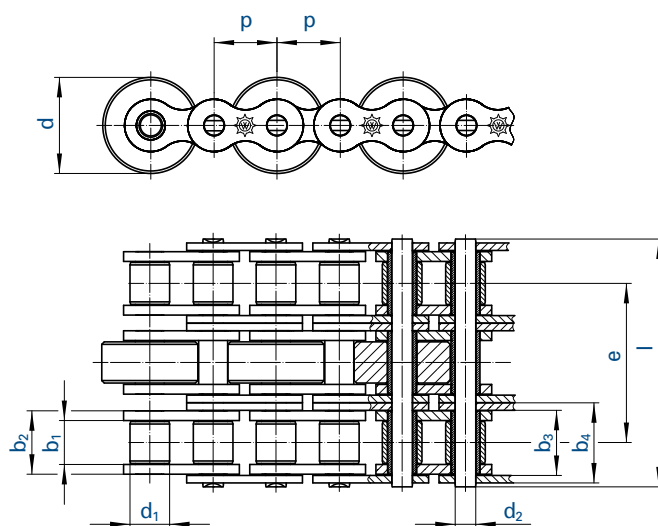
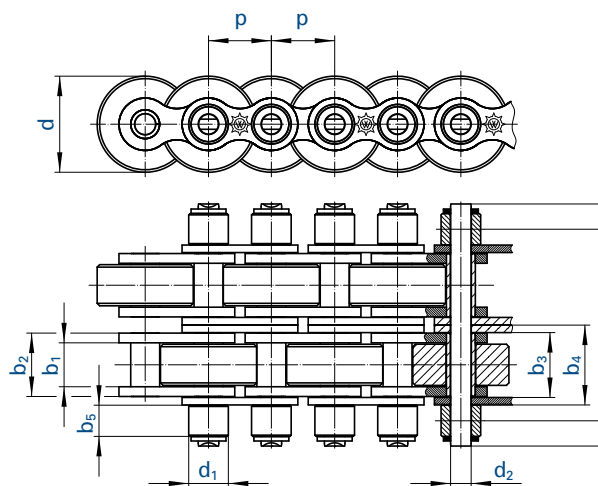
- 10 bis 60 °C bei Förderrollen aus Kunststoff

Angaben zu AFS-Clips für optimalen Anlagen- und Fingerschutz siehe Seite 60.



Ausführung D

Ausführung T



Maß über Bolzen Var. II	Stützrollenbreite b5 max.	Förderrollen						Bruchkraft ⚙️ FB min. kN	maximale Belastung pro m Förderkette bei 10 m Förderlänge	
		Bezeichnung bei Material			Durchmesser				Stahl	Kunststoff
		Stahl	PA 6.6	Vestamid	d	Var. I d	Var. II d			
l max. mm.	mm				mm	mm	mm	kg	kg	
40,0	7,5	SF	SFK	SFV	24,0	26,0	28,0	29,0	300	260
-	-	SF	SFK	SFV	38,5	-	-	60,0	600	500
-	-	SF	SFK	SFV	24,0	26,0	28,0	29,0	300	260
-	-	SF	SFK	SFV	38,5	40,0	50,0	60,0	600	500
-	-	SF	SFK	SFV	24,0	26,0	28,0	57,8	600	520
-	-	SF	SFK	SFV	38,5	-	-	120,0	1200	1000
-	-	SF	SFK	SFV	24,0	26,0	28,0	60,0	600	260
-	-	SF	SFK	SFV	38,5	-	-	120,0	1200	500

Die Belastung pro m gilt bei 10 m Förderlänge pro Doppel-Kettenstrang. Bei kürzeren Kettensträngen kann die Belastung proportional erhöht, bei längeren Förderstrecken muss sie proportional gesenkt werden (z. B. 5 m Förderlänge = doppelte Belastung, 20 m Förderlänge = halbe Belastung).

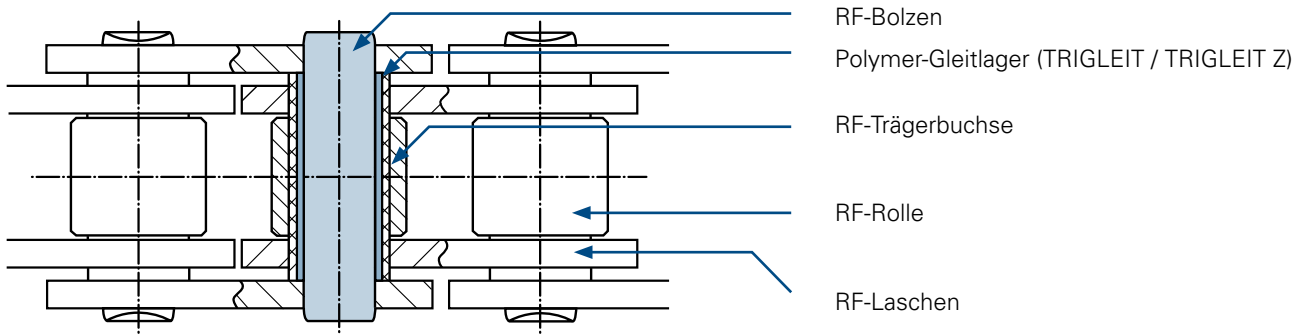
Maximale Förderlängen 25 - 30 m. Ab 15 m wird der Einbau von Führungslaschen empfohlen.



Hochleistungs-Polymer-Gleitlager TRIGLEIT



Hochleistungs-Polymer-Gleitlager TRIGLEIT Z



Rostfreie MARATHON-Ketten

Für größtmögliche Wartungsfreiheit und Lebensdauer

Durch den Einsatz einer leistungsfähigen Polymer-Gleitlagerbuchse können die rostfreien Ketten ohne Nachschmierung betrieben werden!

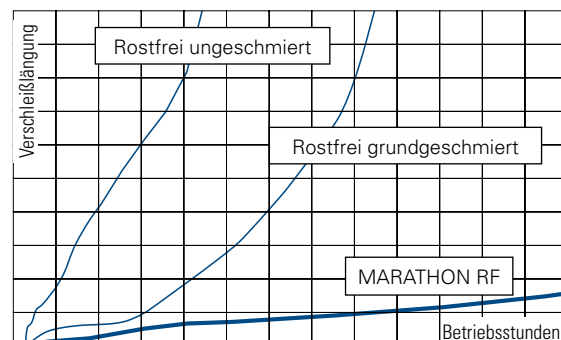
Technische Besonderheiten

- Hoch belastbares und reibungsarmes Polymer-Gleitlager
- Alle anderen Kettenbauteile aus rostbeständigen Edelstählen
- Maximale Kettengeschwindigkeit $v = 2,5 \text{ m/s}$
- Einsatztemperatur -30°C bis $+60^\circ\text{C}$ (TRIGLEIT)
- Einsatztemperatur -100°C bis $+200^\circ\text{C}$ (TRIGLEIT Z / TRIGLEIT FDA)
- Kettenmaße nach ISO 606, normale RF-Kettenräder einsetzbar
- Keine Nachschmierung erforderlich
- Nachschmierung mit Mineralölen möglich (keine Ester!)
- Auch mit verlängerten Bolzen, Flach- und Winkellaschen und Sonderausführungen
- Angaben zur chemischen Beständigkeit auf Anfrage
- Dauerhafter Wassereinsatz (TRIGLEIT Z / TRIGLEIT FDA)

Anwendungsgebiete

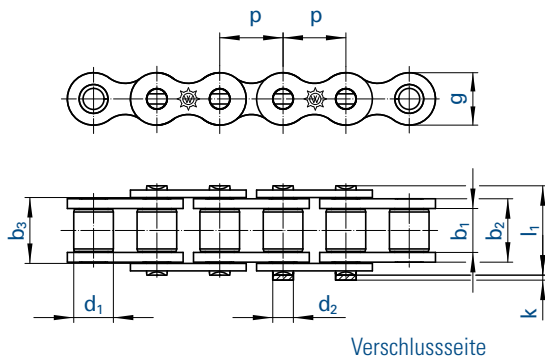
- Verpackungsindustrie
- Chemische Industrie
- Pharmazeutische Industrie
- Textilindustrie
- Lebensmittelindustrie
- Hygieneartikel-Industrie
- Elektroindustrie

Ergebnisse der Langzeitverschleißtests



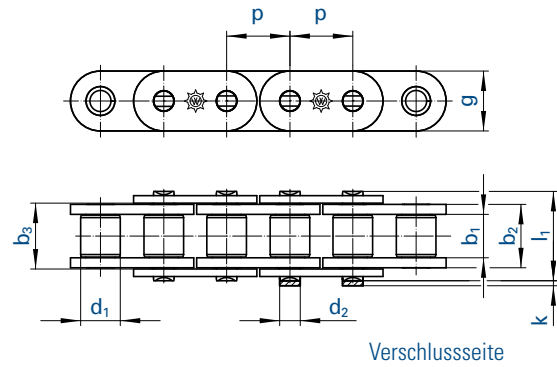


Einfachketten



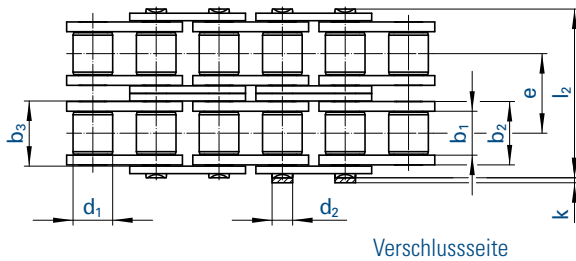
Verschlussseite

Einfachketten (Typ GL)



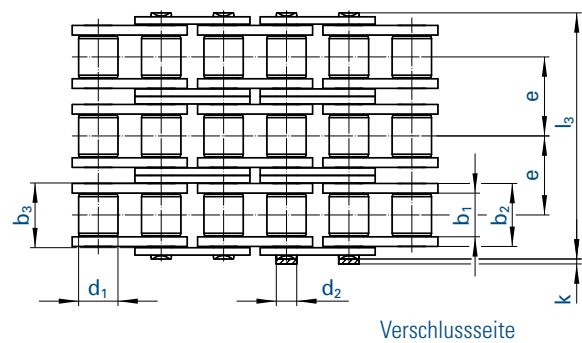
Verschlussseite

Zweifachketten



Verschlussseite

Dreifachketten



Verschlussseite

Kette		Teilung		Innere Breite	Innengliedbreite	Breite zw. AL	Rollen-Ø	Bolzen-Ø	Quer-teilung	La-schen-höhe	Über-stand	Maß über Bolzen	Gelenk-fläche	Bruch-kraft	Gewicht	Ver-bindungs-glieder
ISO	p	b ₁ min.	b ₂ max.	b ₃ min.	d ₁ max.	d ₂ max.	e	g max.	k max.	l max.	f	F _B min.	q ≈			
Nr.	Ind.	Nr.	mm	inch	mm	mm	mm	mm	mm	mm	mm	mm	cm ²	kN	kg/m	Nr.
462 RF MA	08 B-1	12,700	1/2	7,75	11,30	11,43	8,51	4,45	-	11,8	3,9	17,0	0,50	12,00	0,70	4,7,11,12,15
501 RF MA	10 B-1	15,875	5/8	9,65	13,28	13,41	10,16	5,08	-	14,7	4,1	19,6	0,67	14,50	0,91	4,7,11,12,15
513 RF MA	12 B-1	19,050	3/4	11,68	15,62	15,75	12,07	5,72	-	16,1	4,6	22,7	0,89	18,50	1,18	4,7,11,12,15
548 RF MA	16 B-1	25,400	1	17,02	25,40	25,60	15,88	8,28	-	21,0	5,4	36,1	2,10	40,00	2,50	4,7,11,12
D 462 RF MA	08 B-2	12,700	1/2	7,75	11,30	11,43	8,51	4,45	13,92	11,8	3,9	31,0	1,01	20,40	1,36	4,7,11,12,15
D 501 RF MA	10 B-2	15,875	5/8	9,65	13,28	13,41	10,16	5,08	16,59	14,7	4,1	36,2	1,34	24,65	1,82	4,7,11,12,15
D 513 RF MA	12 B-2	19,050	3/4	11,68	15,62	15,75	12,07	5,72	19,46	16,1	4,6	42,2	1,79	31,45	2,38	4,7,11,12,15
D 548 RF MA	16 B-2	25,400	1	17,02	25,40	25,60	15,88	8,28	31,88	21,0	5,4	68,0	4,21	68,00	5,10	4,7,11,12
T 462 RF MA	08 B-3	12,700	1/2	7,75	11,30	11,43	8,51	4,45	13,92	11,8	3,9	44,9	1,51	32,50	2,01	4,7,11,12,15
T 501 RF MA	10 B-3	15,875	5/8	9,65	13,28	13,41	10,16	5,08	16,59	14,7	4,1	52,8	2,02	39,00	2,70	4,7,11,12,15
T 513 RF MA	12 B-3	19,050	3/4	11,68	15,62	15,75	12,07	5,72	19,46	16,1	4,6	61,7	2,68	49,50	3,12	4,7,11,12,15
T 548 RF MA	16 B-3	25,400	1	17,02	25,40	25,60	15,88	8,28	31,88	21,0	5,4	99,9	6,31	108,00	7,50	4,7,11,12

Auch mit Mitnehmern, geraden Laschen und als langgliedrige Rollenketten (Maße nach ISO 1275) lieferbar.
Ketten 548 als GLs mit Laschenhöhe g=21 mm (max.) und als GL mit g=24 mm (max.) lieferbar. Kettenräder auf Anfrage.

Verbindungsglieder: Bezeichnung nach ISO (...)



Nr. 4 (B)

Innenglied



Nr. 7 (A)

Außenglied
(Nietglied)



Nr. 11 (E)

Verbindungsglied
mit Feder



Nr. 111 (S)

Verbindungsglied
mit Splinten



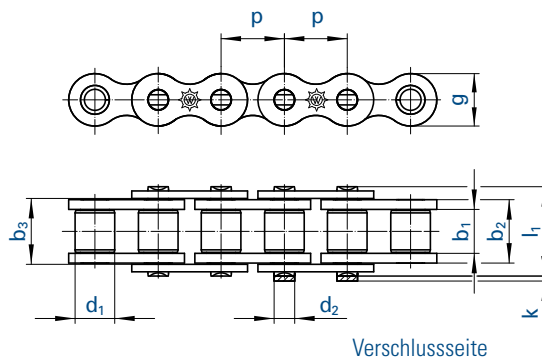
Nr. 12 (L)

Gekröpftes Glied
mit Splint



Nr. 15 (C)

Gekröpftes
Doppelglied



Kette entsprechend ISO 606		Teilung	Innere Breite	Innen- glied- breite	Breite zw. AL	Rollen- Ø	Bolzen- Ø	La- schen- höhe	Überstand	Maß über Bolzen	Gelenk- fläche	Bruch- kraft	Gewicht	Ver- bindungs- glieder
⚙		p	b ₁ min.	b ₂ max.	b ₃ min.	d ₁ max.	d ₂ max.	g max.	k max.	l ₁ max.	f	F _B min.	q ≈	Nr.
Nr.	Ind.	mm	mm	mm	mm	mm	mm	mm	mm	mm	cm ²	kN	kg/m	Nr.
450 RF	^{10,11}	8,000	3,00	4,77	4,90	5,00	2,31	7,1	3,1	8,6	0,11	4,0	0,18	4,7,11
331 RF	^{10,11}	12,700	3,30	5,80	5,93	7,75	3,66	9,9	1,5	10,2	0,21	7,0	0,28	4,7,11,15
332 RF	^{10,11}	12,700	4,88	7,20	7,33	7,75	3,66	9,9	1,5	11,2	0,28	7,0	0,33	4,7,11,15
462 RF	⁷	12,700	7,75	11,30	11,43	8,51	4,45	11,8	3,9	17,0	0,50	12,0	0,70	4,7,11,12,15
501 RF		15,875	9,65	13,28	13,41	10,16	5,08	14,7	4,1	19,6	0,67	14,5	0,91	4,7,11,12,15
513 RF		19,050	11,68	15,62	15,75	12,07	5,72	16,1	4,6	22,7	0,89	18,5	1,18	4,7,11,12,15
548 RF	¹¹	25,400	17,02	25,40	25,60	15,88	8,28	21,0	5,4	36,1	2,10	40,0	2,50	4,7,11,12
35 RF	^{2,11}	9,525	4,68	7,47	7,52	5,08	3,58	9,1	3,3	13,2	0,27	6,0	0,35	4,7,11
40 RF	^{10,11}	12,700	7,85	11,15	11,28	7,95	3,96	12,0	3,9	17,8	0,44	10,5	0,61	4,7,11,12,15
60 RF	¹¹	19,050	12,57	17,70	17,85	11,91	5,94	18,0	4,6	26,9	1,05	20,0	1,58	4,7,11,12
455 RFGL	^{10,11}	9,525	5,72	8,53	8,66	6,35	3,28	8,2	3,3	13,5	0,28	7,0	0,41	4,7,11,12,15
455 RFKIGL	^{2,7}	9,525	5,72	8,53	8,66	6,35	3,28	8,2	3,3	13,5	0,28	1,0	0,25	4,7,11
462 RFKI	^{2,7}	12,700	7,75	11,30	11,43	8,51	4,45	11,5	3,9	17,0	0,50	12,0	0,44	4,7,11
462 RFGL	²	12,700	7,75	11,30	11,43	8,51	4,45	11,5	3,9	17,0	0,50	12,0	0,78	4,7,11,12,15
501 RFGL		15,875	9,65	13,28	13,41	10,16	5,08	14,2	4,1	19,6	0,67	14,5	1,03	4,7,11,12,15
513 RFGL		19,050	11,68	15,62	15,75	12,07	5,72	15,5	4,6	22,7	0,89	18,5	1,29	4,7,11,12,15
548 RFGL	¹¹	25,400	17,02	25,40	25,60	15,88	8,28	24,0	5,4	36,1	2,10	40,0	3,29	4,7,11,12
548 RFGLS	¹¹	25,400	17,02	25,40	25,60	15,88	8,28	21,0	5,4	36,1	2,10	40,0	2,90	4,7,11,12

² ohne Rollen (DIN 8154) ⁷ Innenglieder komplett aus Kunststoff, Kette wartungsfrei ¹⁰ Verbindungsglied-Nr. 12 nur mit angesetzten Nietbolzen
¹¹ Kettenräder auf Anfrage

Rollenketten »RF« (rostfrei) - Reihe »GL« (mit geraden Laschen) auch als Mehrfachrollenketten lieferbar.

Angaben für Bestellungen und Anfragen siehe Seite 131. Kettenräder »RF« siehe Seite 86.

Verbindungsglieder: Bezeichnung nach ISO (...)



Nr. 4 (B)

Innenglied



Nr. 7 (A)

Außenglied
(Nietglied)



Nr. 11 (E)

Verbindungsglied
mit Feder



Nr. 111 (S)

Verbindungsglied
mit Splinten



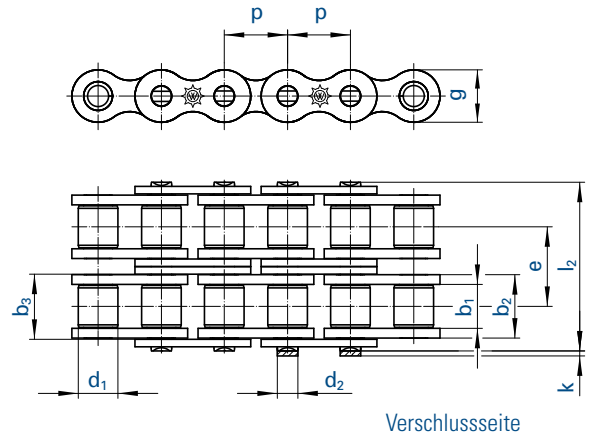
Nr. 12 (L)

Gekröpftes Glied
mit Splint



Nr. 15 (C)

Gekröpftes
Doppelglied



Kette entsprechend ISO 606		Teilung	Innere Breite	Innen- glied- breite	Breite zw. AL	Rollen- Ø	Bolzen- Ø	Quer- teilung	La- schen- höhe	Über- stand	Maß über Bolzen	Gelenk- fläche	Bruch- kraft ⚙️	Gewicht	Verbindungs- glieder
⚙️		p	b ₁ min.	b ₂ max.	b ₃ min.	d ₁ max.	d ₂ max.	e	g max.	k max.	l ₂ max.	f	F _B min.	q ≈	Nr.
Nr.	Ind.	mm	mm	mm	mm	mm	mm	mm	mm	mm	mm	cm ²	kN	kg/m	Nr.
D450 RF		8,000	3,00	4,77	4,90	5,00	2,31	5,64	7,1	3,1	14,3	0,22	6,00	0,36	4,7,11,15
D455 RF	¹	9,525	5,72	8,53	8,66	6,35	3,28	10,24	8,2	3,3	23,8	0,56	11,90	0,78	4,7,11,15
D462 RF		12,700	7,75	11,30	11,43	8,51	4,45	13,92	11,8	3,9	31,0	1,01	20,40	1,36	4,7,11,12,15
D501 RF		15,875	9,65	13,28	13,41	10,16	5,08	16,59	14,7	4,1	36,2	1,34	24,65	1,82	4,7,11,12,15
D513 RF		19,050	11,68	15,62	15,75	12,07	5,72	19,46	16,1	4,6	42,2	1,79	31,45	2,38	4,7,11,12,15
D548 RF		25,400	17,02	25,40	25,60	15,88	8,28	31,88	21,0	5,4	68,0	4,21	68,00	5,10	4,7,11,12,15
35-2 RF		9,525	4,68	7,47	7,52	5,08	3,58	10,13	9,0	3,3	23,4	0,53	12,00	0,70	11,12,15
40-2 RF		12,700	7,85	11,15	11,28	7,95	3,96	14,38	12,0	3,9	32,3	0,88	17,85	1,20	11,12,15
60-2 RF		19,050	12,57	17,70	17,85	11,91	5,94	22,78	18,0	4,6	49,8	2,10	34,00	3,14	4,7,11,12

¹ mit geraden Laschen

Angaben für Bestellungen und Anfragen siehe Seite 131. Kettenräder auf Anfrage.

Verbindungslieder: Bezeichnung nach ISO (...)



Nr. 4 (B)
Innenglied



Nr. 7 (A)
Außenglied
(Nietglied)



Nr. 11 (E)
Verbindungslied
mit Feder



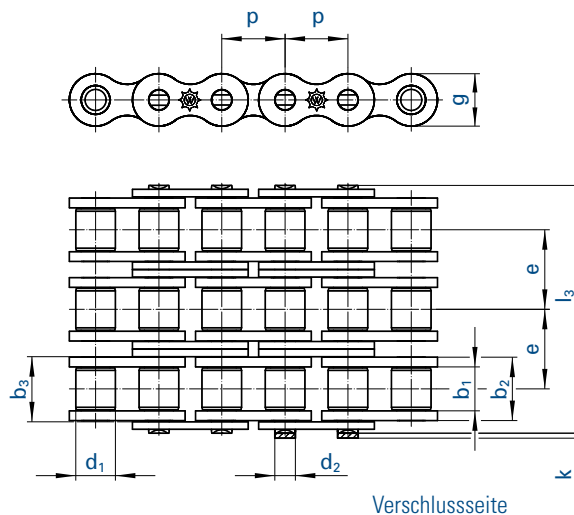
Nr. 111 (S)
Verbindungslied
mit Splinten



Nr. 12 (L)
Gekröpftes Glied
mit Splint



Nr. 15 (C)
Gekröpftes
Doppelglied



Kette entsprechend ISO 606		Teilung		Innere Breite	Innen- glied- breite	Breite zw. AL	Rollen- Ø	Bolzen- Ø	Quer- teilung	La- schen- höhe	Über- stand	Maß über Bolzen	Gelenk- fläche	Bruch- kraft	Gewicht	Ver- bindungs- glieder
⚙		p		b ₁ min.	b ₂ max.	b ₃ min.	d ₁ max.	d ₂ max.	e	g max.	k max.	l ₃ max.	f	F _B min.	q ≈	Nr.
Nr.	Ind.	mm	inch	mm	mm	mm	mm	mm	mm	mm	mm	mm	cm ²	kN	kg/m	Nr.
T 455 RF	¹	9,525	3/8	5,72	8,53	8,66	6,35	3,28	10,24	8,2	3,3	34,0	0,81	18,9	1,18	11,12,15
T 462 RF		12,700	1/2	7,75	11,30	11,43	8,51	4,45	13,92	11,8	3,9	44,9	1,51	32,5	2,01	11,12,15
T 501 RF		15,875	5/8	9,65	13,28	13,41	10,16	5,08	16,59	14,7	4,1	52,8	2,02	39,0	2,70	11,12,15
T 513 RF		19,050	3/4	11,68	15,62	15,75	12,07	5,72	19,46	16,1	4,6	61,7	2,68	49,5	3,12	11,12,15
T 548 RF		25,400	1	17,02	25,40	25,60	15,88	8,28	31,88	21,0	5,4	99,9	6,31	108,0	7,50	111,12

¹ mit geraden Laschen

Angaben für Bestellungen und Anfragen siehe Seite 131. Kettenräder auf Anfrage.
Angaben für die Auswahl der Kettengröße und des Triebes ab Seite 118.

Verbindungsglieder: Bezeichnung nach ISO (...)



Nr. 4 (B)
Innenglied



Nr. 7 (A)
Außenglied
(Nietglied)



Nr. 11 (E)
Verbindungsglied
mit Feder



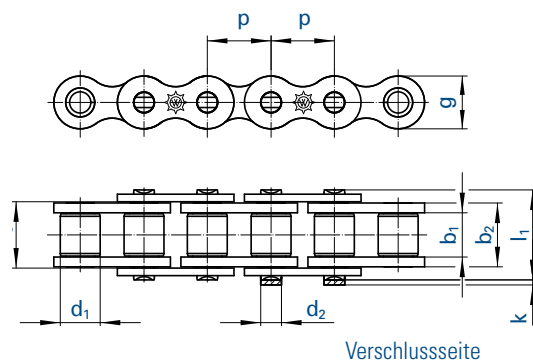
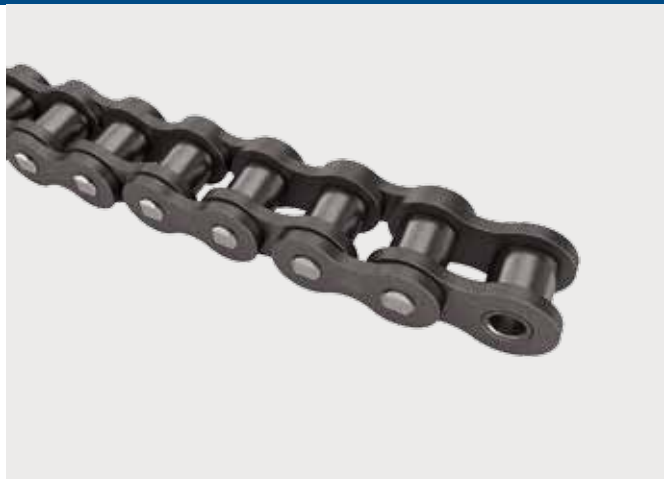
Nr. 111 (S)
Verbindungsglied
mit Splinten



Nr. 12 (L)
Gekröpftes Glied
mit Splint



Nr. 15 (C)
Gekröpftes
Doppelglied



Kette	Teilung		Innere Breite	Innengliedbreite	Breite zw. AL	Rollen-Ø	Bolzen-Ø	Laschenhöhe	Überstand	Maß über Bolzen	Gelenkfläche	Bruchkraft	Gewicht	Verbindungs-glieder		
	Nr.	Ind.													p	b ₁ min.
			mm	inch	mm	mm	mm	mm	mm	mm	mm	cm ²	kN	kg/m	Nr.	
455 TL			9,525	3/8	5,72	8,53	8,66	6,35	3,28	9,0	3,3	13,5	0,28	9,0	0,41	4,7,11,12,15
18			12,700	1/2	4,88	9,30	9,43	7,75	4,18	11,2	1,5	14,4	0,39	17,5	0,55	4,7,11,12,15
460			12,700	1/2	5,21	8,70	8,93	8,51	4,45	11,8	3,9	15,0	0,39	18,2	0,62	4,7,11,15
515			19,050	3/4	13,50	19,70	19,83	12,07	5,72	16,2	4,6	28,6	1,12	35,0	1,67	4,7,11,12
517			19,050	3/4	11,68	17,00	17,13	12,07	6,10	18,1	3,6	24,9	1,05	40,0	1,51	4,7,11,12
546 b			25,400	1	12,70	20,00	20,20	14,00	7,50	22,5	5,4	30,0	1,48	58,0	2,14	4,7,11,12
547			25,400	1	12,70	21,07	21,27	15,88	8,28	21,0	5,4	30,9	1,74	63,0	2,50	4,7,11,12,111
577			35,000	-	19,60	27,00	27,20	19,05	10,19	26,0	6,1	40,0	2,74	85,0	2,90	4,7,111,12
6144	1		41,500	-	20,70	26,90	27,28	15,90	9,05	26,3	5,0	38,1	2,40	56,0	2,59	4,7,111

¹ mit geraden Laschen

Für Neuanlagen empfehlen wir nur genormte Rollenketten nach ISO 606 zu verwenden!

Wir behalten uns vor, Ketten dieser Reihe ohne besondere vorherige Benachrichtigung aus dem Fabrikationsprogramm zu streichen!

Angaben für Bestellungen und Anfragen siehe Seite 131. Kettenräder auf Anfrage.

Verbindungs-glieder: Bezeichnung nach ISO (...)



Nr. 4 (B)

Innenglied



Nr. 7 (A)

Außenglied (Nietglied)



Nr. 11 (E)

Verbindungs-glied mit Feder



Nr. 111 (S)

Verbindungs-glied mit Splinten



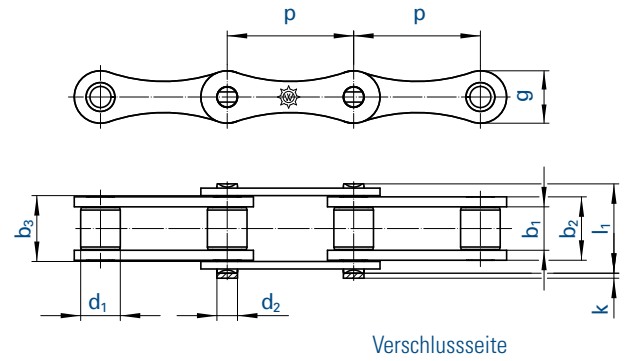
Nr. 12 (L)

Gekröpftes Glied mit Splint



Nr. 15 (C)

Gekröpftes Doppelglied



Kette		Teilung		Innere Breite	Innengliedbreite	Breite zw. AL	Rollen Ø	Bolzen Ø	La-schen-höhe	Überstand	Maß über Bolzen	Gelenk-fläche	Bruchkraft ISO	Gewicht	
Nr.	Ind.	Nr.	mm	inch	b ₁ min.	b ₂ max.	b ₃ min.	d ₁ max.	d ₂ max.	g max.	k max.	l ₁ max.	f	F _B min.	q ≈
713		208 B	25,40	1	7,75	11,30	11,43	8,51	4,45	11,8	3,9	17,0	0,50	18,0	0,46
717		210 B	31,75	1 ¼	9,65	13,28	13,41	10,16	5,08	14,7	4,1	19,6	0,67	22,4	0,57
722		212 B	38,10	1 ½	11,68	15,62	15,75	12,07	5,72	16,1	4,6	22,7	0,89	29,0	0,75
728		216 B	50,80	2	17,02	25,40	25,60	15,88	8,28	21,0	5,4	36,1	2,10	60,0	1,74
734		220 B	63,50	2 ½	19,56	29,00	29,20	19,05	10,19	28,5	6,1	43,2	2,96	95,0	2,55

Galvanisch verzinkte oder vernickelte Ketten auf Anfrage. Hier darf nur mit 80% der Bruchlast gerechnet werden.

Langgliedrige Rollenketten rostfrei

713 RF		208 B	25,40	1	7,75	11,30	11,43	8,51	4,45	11,8	3,9	17,0	0,50	12,0	0,48
717 RF		210 B	31,75	1 ¼	9,65	13,28	13,41	10,16	5,08	14,7	4,1	19,6	0,67	14,5	0,55
722 RF		212 B	38,10	1 ½	11,68	15,62	15,75	12,07	5,72	16,1	4,6	22,7	0,89	18,5	0,80
728 RF		216 B	50,80	2	17,02	25,40	25,60	15,88	8,28	21,0	5,4	36,1	2,10	40,0	1,74

Angaben für Bestellungen und Anfragen siehe Seite 131. Kettenräder auf Anfrage.
Angaben für die Auswahl der Kettengröße und des Triebes ab Seite 118.

Verbindungsglieder: Bezeichnung nach ISO (...)



Nr. 4 (B)
Innenglied



Nr. 7 (A)
Außenglied
(Nietglied)



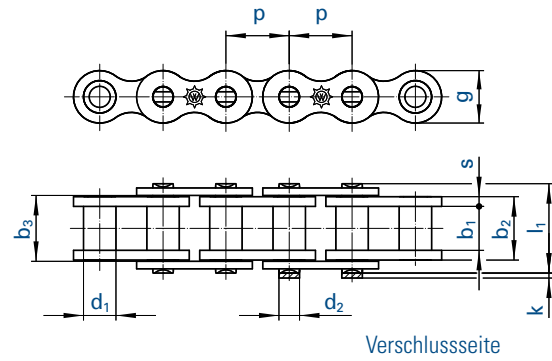
Nr. 111 (S)
Verbindungsglied
mit Splinten



Nr. 208 (B)
Für Kette Nr. 713
mit Feder (E)



Nr. 12 (L)
Gekröpftes Glied
mit Splint



Kette		Teilung	Innere Breite	Innengliedbreite	Breite zw. AL	Buchsen-Ø	Bolzen-Ø	Maß über Bolzen	Überstand	La-schen-dicke	La-schen-höhe	Gelenk-fläche	Bruch-kraft DIN	Gewicht	Ver-bindungs-glieder
⚙		p	b ₁ min.	b ₂ max.	b ₃ min.	d ₁ max.	d ₂ max.	l ₁ max.	k	s	g max.	f	F _B min.	q ≈	Nr.
Nr.	Ind.	mm	mm	mm	mm	mm	mm	mm	mm	mm	mm	cm ²	kN	kg/m	Nr.
200	²⁶	15,0	14,0	18,50	19,00	9,0	6,0	26,0	2,0	2,00	14,0	1,1	12,5	1,25	4,7,111,12
203	²⁶	20,0	16,0	22,50	23,00	12,0	8,0	33,0	3,0	3,00	19,0	1,8	25,0	2,10	4,7,11,111,12
206	²⁶	25,0	18,0	24,50	25,00	15,0	10,0	37,0	3,5	3,00	24,0	2,5	31,5	2,60	4,7,111,12
209	²⁶	30,0	20,0	28,50	29,00	17,0	11,0	43,0	3,5	4,00	28,0	3,1	40,0	4,00	4,7,111,12
212	²⁶	35,0	22,0	30,50	31,00	18,0	12,0	46,0	4,5	4,00	30,0	3,7	50,0	4,30	4,7,111,12
215	²⁶	40,0	25,0	35,50	36,00	20,0	14,0	53,0	4,5	5,00	35,0	5,0	63,0	6,00	4,7,111,12
218	²⁶	45,0	30,0	42,50	43,00	22,0	16,0	63,0	4,5	6,00	40,0	6,8	80,0	8,00	4,7,111,12

²⁶ Verbindungsglied Nr. 111 (S) mit Doppelsplintbolzen, d. h. Überstand k auf beiden Kettenseiten

Angaben für Bestellungen und Anfragen siehe Seite 131. Kettenräder auf Anfrage.

Kettengeschwindigkeit bei Buchsenketten:

- bis 20 mm Teilung ... bis 5 m/s
- bis 40 mm Teilung ... bis 4 m/s
- über 40 mm Teilung ... bis 3 m/s

Verbindungsglieder: Bezeichnung nach ISO (...)



Nr. 4 (B)
Innenglied



Nr. 7 (A)
Außenglied
(Nietglied)



Nr. 11 (E)
Verbindungsglied
mit Feder



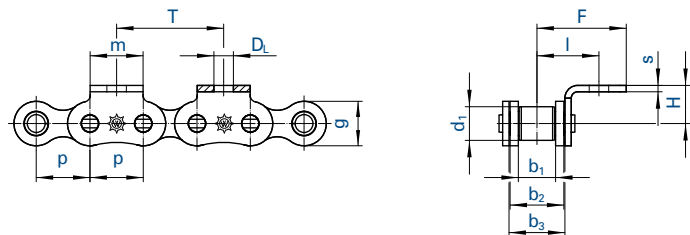
Nr. 111 (S)
Verbindungsglied
mit Splinten



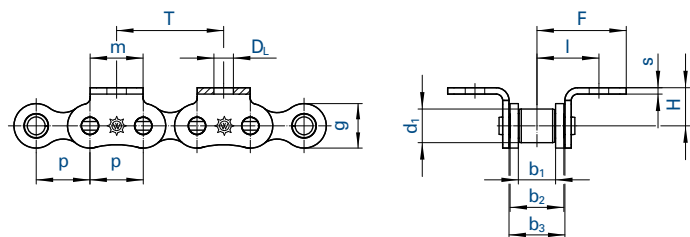
Nr. 12 (L)
Gekröpftes Glied
mit Splint



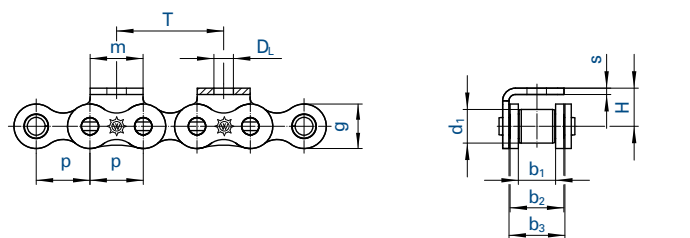
Form A Einseitige Winkellaschen



Form B Zweiseitige Winkellaschen



Form C Winkellaschen einseitig übergreifend



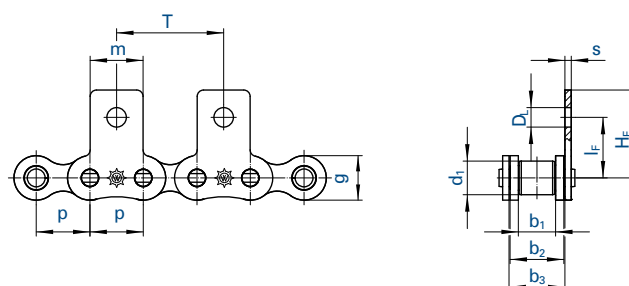
Grundkette		Teilung		Innere Breite	Innengliedbreite	Breite zw. AL	Rollen-Ø	Laschenhöhe	Mitnehmer-Maße					
⚙		p		b ₁ min.	b ₂ max.	b ₃ min.	d ₁ max.	g max.	m	D _L	l	F	H	s
Nr.	Ind.	mm	inch	mm	mm	mm	mm	mm	mm	mm	mm	mm	mm	mm
450		8,000	-	3,00	4,77	4,90	5,00	7,1	8,0	3,2	6,6	12,0	5,0	0,80
455	^{1,15}	9,525	3/8	5,72	8,53	8,66	6,35	8,2	8,0	3,5	9,5	13,5	6,5	1,25
331	¹⁷	12,700	1/2	3,30	5,80	5,93	7,75	9,9	10,5	3,5	9,0	15,1	7,0	0,95
332	¹⁷	12,700	1/2	4,88	7,20	7,33	7,75	9,9	10,5	3,5	9,7	15,8	7,0	0,95
462	¹⁵	12,700	1/2	7,75	11,30	11,43	8,51	11,8	12,5	4,5	13,1	19,0	10,0	1,50
501	¹⁵	15,875	5/8	9,65	13,28	13,41	10,16	14,7	15,0	5,5	16,7	27,0	10,0	1,70
513	¹⁵	19,050	3/4	11,68	15,62	15,75	12,07	16,1	18,5	6,6	18,6	29,0	11,0	1,80
548	^{15,16}	25,400	1	17,02	25,40	25,60	15,88	21,0	25,0	9,0	28,9	41,8	18,0	3,00
563		31,750	1 1/4	19,56	29,00	29,20	19,05	26,4	35,0	9,0	33,4	49,0	18,0	3,75
596		38,100	1 1/2	25,40	37,90	38,20	25,40	33,4	38,0	11,0	44,0	64,0	25,0	5,00
613		44,450	1 3/4	30,99	46,50	46,80	27,94	37,0	45,0	14,0	54,1	78,0	32,0	6,00
652		50,800	2	30,99	45,50	45,80	29,21	42,2	50,0	14,0	54,0	76,3	35,0	6,00
40	¹⁵	12,700	1/2	7,85	11,15	11,28	7,95	12,0	10,5	3,5	12,7	17,9	7,9	1,50
50	¹⁵	15,875	5/8	9,40	13,80	13,93	10,16	15,0	12,7	5,2	15,9	23,9	10,3	2,00
60	¹⁵	19,050	3/4	12,57	17,70	17,85	11,91	18,0	15,9	5,2	19,1	28,2	11,9	2,40
80	¹⁵	25,400	1	15,75	22,50	22,70	15,88	24,1	19,1	6,7	25,4	37,3	15,9	3,20

¹ mit geraden Laschen ¹⁵ auch mit Winkellaschen am Innenglied ¹⁶ am Innenglied s = 4 ¹⁷ auch mit m = 16 lieferbar

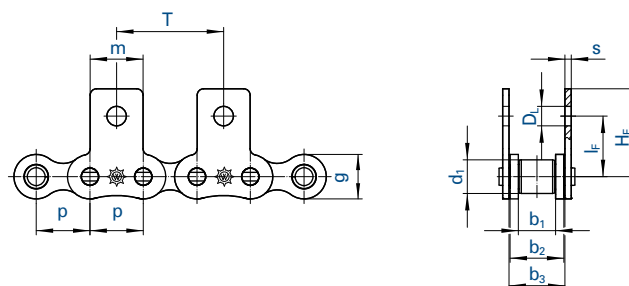
Alle Ausführungen auch als MARATHON-Rollenkette (wartungsfrei), BIATHLON, BIATHLON KS, TRIATHLON und TRIATHLON KS lieferbar! Angaben für Bestellungen und Anfragen siehe Seite 132. Für Maße ohne Toleranzangabe gilt DIN ISO 2768 c.



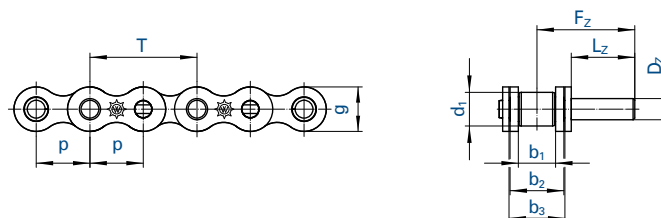
Form D Einseitige Flachlaschen



Form E Zweiseitige Flachlaschen



Form F Einseitige Mitnehmerbolzen (auch versetzt wechselseitig möglich)



Grundkette		Teilung		Innere Breite	Innengliedbreite	Breite zw. AL	Rollen-Ø	Laschenhöhe	Mitnehmer-Maße							
🌀		p		b ₁ min.	b ₂ max.	b ₃ min.	d ₁ max.	g max.	m	D _L	l _F	H _F	s	D _Z ¹⁹ h9	L _Z ¹⁹	F _Z ¹⁹
Nr.	Ind.	mm	inch	mm	mm	mm	mm	mm	mm	mm	mm	mm	mm	mm	mm	mm
450		8,000	-	3,00	4,77	4,90	5,00	7,1	8,0	3,2	7,5	13,00	0,80	4,0	10,0	13,3
455	^{1,18}	9,525	3/8	5,72	8,53	8,66	6,35	8,2	8,0	3,5	9,0	13,80	1,25	5,0	15,0	20,7
331	¹⁷	12,700	1/2	3,30	5,80	5,93	7,75	9,9	10,5	3,5	11,3	17,65	0,95	5,0	15,0	19,0
332	¹⁷	12,700	1/2	4,88	7,20	7,33	7,75	9,9	10,5	3,5	11,5	17,65	0,95	5,0	15,0	19,7
462	¹⁸	12,700	1/2	7,75	11,30	11,43	8,51	11,8	12,5	4,5	14,7	20,30	1,50	6,0	15,0	22,4
501	¹⁸	15,875	5/8	9,65	13,28	13,41	10,16	14,7	15,0	5,5	17,2	26,70	1,70	6,5	20,0	28,5
513	¹⁸	19,050	3/4	11,68	15,62	15,75	12,07	16,1	18,5	6,6	18,7	29,00	1,80	7,0	20,0	29,8
548	^{16,18}	25,400	1	17,02	25,40	25,60	15,88	21,0	25,0	9,0	28,6	41,50	3,00	10,0	30,0	45,9
563		31,750	1 1/4	19,56	29,00	29,20	19,05	26,4	35,0	9,0	30,5	46,00	3,75	12,0	30,0	48,4
596		38,100	1 1/2	25,40	37,90	38,20	25,40	33,4	38,0	11,0	41,0	60,00	5,00	16,0	35,0	59,1
613		44,450	1 3/4	30,99	46,50	46,80	27,94	37,0	45,0	14,0	52,5	75,50	6,00	20,0	40,0	69,0
652		50,800	2	30,99	45,50	45,80	29,21	42,2	50,0	14,0	53,5	77,00	6,00	20,0	40,0	69,0
40		12,700	1/2	7,85	11,15	11,28	7,95	12,0	10,5	3,5	11,5	17,65	1,50	5,0	15,0	22,2
50		15,875	5/8	9,40	13,80	13,93	10,16	15,0	12,7	5,2	15,9	23,50	2,00	5,08	11,9	21,1
60		19,050	3/4	12,57	17,70	17,85	11,91	18,0	15,9	5,2	18,3	27,20	2,40	5,94	14,3	25,8
80		25,400	1	15,75	22,50	22,70	15,88	24,1	19,1	6,7	24,6	35,50	3,20	7,92	19,1	33,7

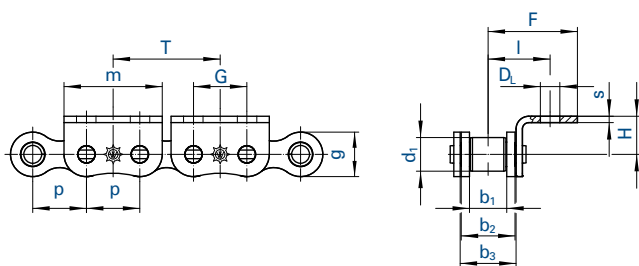
¹ mit geraden Laschen ¹⁶ am Innenglied s=4 ¹⁷ auch mit m=16 lieferbar ¹⁸ auch mit Flachlaschen am Innenglied

¹⁹ andere Maße auf Wunsch möglich

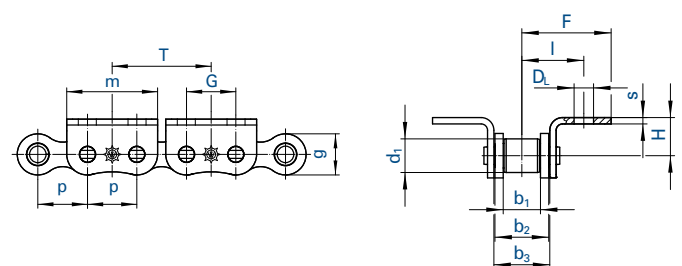
Alle Ausführungen auch als MARATHON-Rollenkette (wartungsfrei), BIATHLON, BIATHLON KS, TRIATHLON und TRIATHLON KS lieferbar! Angaben für Bestellungen und Anfragen siehe Seite 132. Für Maße ohne Toleranzangabe gilt DIN ISO 2768 c.



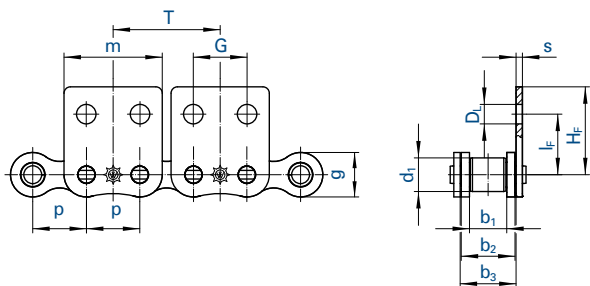
Form A2 Einseitige Winkellaschen



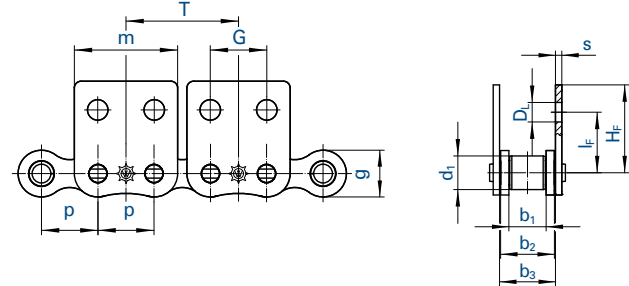
Form B2 Zweiseitige Winkellaschen



Form D2 Einseitige Flachlaschen



Form E2 Zweiseitige Flachlaschen



Grundkette		Teilung		Innere Breite	Innengliedbreite	Breite zw. AL	Rollen-Ø	Laschenhöhe	Mitnehmer-Maße								
⚙		p		b ₁ min.	b ₂ max.	b ₃ min.	d ₁ max.	g max.	m	D _L	G	I	F	H	I _F	H _F	s
Nr.	Ind.	mm	inch	mm	mm	mm	mm	mm	mm	mm	mm	mm	mm	mm	mm	mm	mm
455	^{1,20}	9,525	3/8	5,72	8,53	8,66	6,35	8,2	18,2	3,2	9,5	9,8	13,2	5,7	9,2	12,6	1,25
462		12,700	1/2	7,75	11,30	11,43	8,51	11,8	23,2	4,5	12,7	13,1	19,0	10,0	14,7	20,3	1,50
501		15,875	5/8	9,65	13,28	13,41	10,16	14,7	28,5	5,5	15,9	16,7	27,0	10,0	17,2	26,7	1,70
513		19,050	3/4	11,68	15,62	15,75	12,07	16,1	34,8	6,6	19,1	18,6	29,0	11,0	18,7	29,0	1,80
548		25,400	1	17,02	25,40	25,60	15,88	21,0	46,5	9,0	25,4	28,9	42,0	18,0	28,6	41,5	3,00
563		31,750	1 1/4	19,56	29,00	29,20	19,05	26,4	55,8	9,0	31,8	33,4	49,0	18,0	30,5	46,0	3,75
596		38,100	1 1/2	25,40	37,90	38,20	25,40	33,4	71,1	11,0	38,1	44,0	64,0	25,0	41,0	60,0	5,00

Rollenketten rostfrei mit breiten Winkel- und Flachlaschen

455 RF	^{1,20}	9,525	3/8	5,72	8,53	8,66	6,35	8,2	18,2	3,2	9,5	9,8	13,2	5,7	9,2	12,6	1,25
462 RF		12,700	1/2	7,75	11,30	11,43	8,51	11,8	23,2	4,5	12,7	13,1	19,0	10,0	14,7	20,3	1,60
501 RF		15,875	5/8	9,65	13,28	13,41	10,16	14,7	28,5	5,5	15,9	16,7	27,0	10,0	17,2	26,7	1,70
513 RF		19,050	3/4	11,68	15,62	15,75	12,07	16,1	34,8	6,6	19,1	18,5	29,0	11,0	18,7	29,0	1,80
548 RF		25,400	1	17,02	25,40	25,60	15,88	21,0	46,5	10,0	25,4	28,9	41,8	18,0	28,6	41,5	3,00

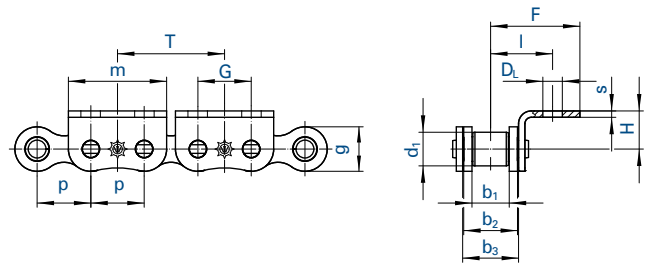
¹ mit geraden Laschen ²⁰ auch ohne oder mit einer Bohrung lieferbar

Alle Ausführungen auch als MARATHON-Rollenkette (wartungsfrei), BIATHLON, BIATHLON KS, TRIATHLON und TRIATHLON KS lieferbar! Kettenräder auch aus rostfreiem Stahl oder Kunststoff auf Anfrage.

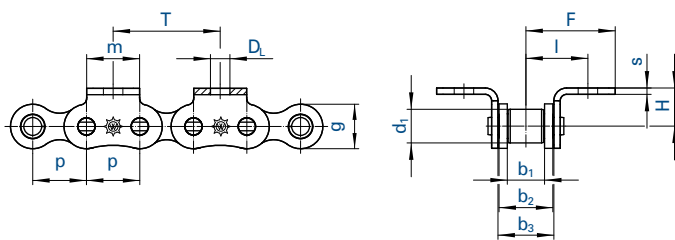
Angaben für Bestellungen und Anfragen siehe Seite 132. Für Maße ohne Toleranzangabe gilt DIN ISO 2768 c.



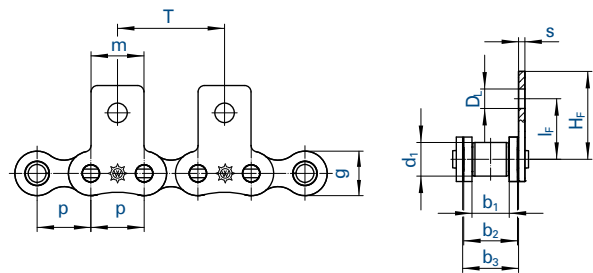
Form A Einseitige Winkelaschen



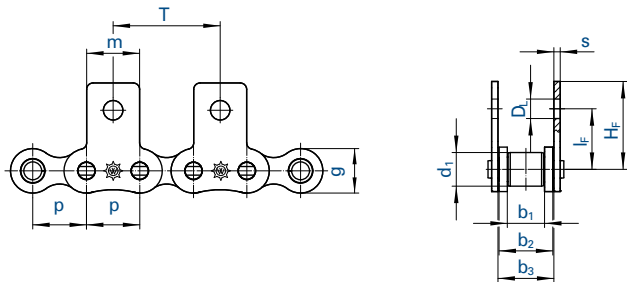
Form B Zweiseitige Winkelaschen



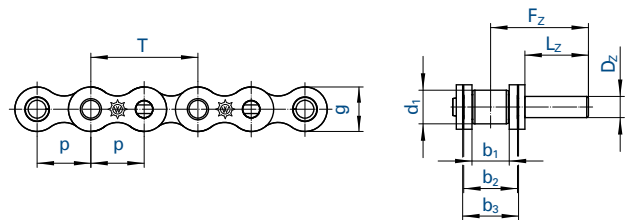
Form D Einseitige Flachaschen



Form E Zweiseitige Flachaschen



Form F Einseitige Mitnehmerbolzen
(auch versetzt wechselseitig möglich)



Grundkette	Teilung	Innere Breite	Innengliedbreite	Breite zw. AL	Rollen-Ø	Laschenhöhe	Mitnehmer-Maße												
							p	b ₁ min.	b ₂ max.	b ₃ min.	d ₁ max.	g max.	m	D _L	I	F	H	I _F	H _F
Nr.	Ind.	mm	mm	mm	mm	mm	mm	mm	mm	mm	mm	mm	mm	mm	mm	mm	mm	mm	mm
450 RF		8,000	3,00	4,77	4,90	5,00	7,1	8,0	3,2	6,6	12,0	5,0	7,5	13,0	0,80	4,0	10	13,3	
455 RF	^{1,21}	9,525	5,72	8,53	8,66	6,35	8,2	8,0	3,5	9,5	13,5	6,5	9,0	13,4	1,25	5,0	15	20,7	
331 RF	¹⁷	12,700	3,30	5,80	5,93	7,75	9,9	10,5	3,5	9,0	15,1	7,0	11,3	17,7	0,95	5,0	15	19,0	
40 RF	²¹	12,700	7,85	11,15	11,28	7,95	12,0	10,5	3,5	11,8	17,9	7,9	11,5	17,7	1,50	5,0	15	22,2	
332 RF	¹⁷	12,700	4,88	7,20	7,33	7,75	9,9	10,5	3,5	9,7	15,8	7,0	11,5	17,7	0,95	5,0	15	19,7	
462 RF	²¹	12,700	7,75	11,30	11,43	8,51	11,8	12,5	4,5	13,1	19,0	10,0	14,7	20,3	1,60	6,0	15	22,4	
501 RF	²¹	15,875	9,65	13,28	13,41	10,16	14,7	15,0	5,5	16,7	27,0	10,0	17,2	26,7	1,70	6,5	20	28,5	
513 RF	²¹	19,050	11,68	15,62	15,75	12,07	16,1	18,5	6,6	18,5	29,0	11,0	18,7	29,0	1,80	7,0	20	29,8	
548 RF	^{16,21}	25,400	17,02	25,40	25,60	15,88	21,0	25,0	10,0	28,9	41,8	18,0	28,6	41,5	3,00	10,0	30	45,9	

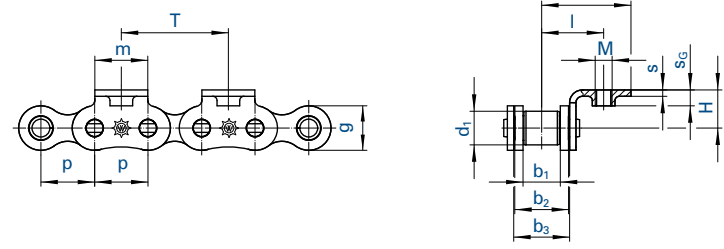
¹ mit geraden Laschen ¹⁶ am Innenglied s = 4 ¹⁷ auch mit m = 16 lieferbar ¹⁹ andere Maße auf Wunsch möglich ²¹ auch mit Winkel- oder Flachlaschen am Innenglied

Kettenräder auch aus rostfreiem Stahl oder Kunststoff auf Anfrage.

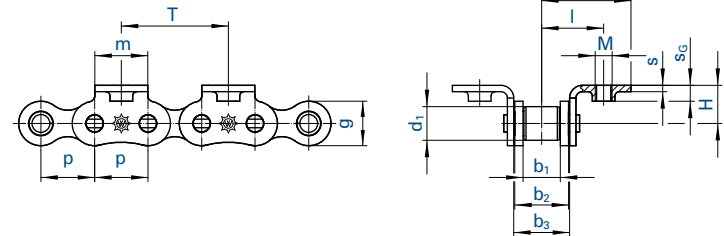
Angaben für Bestellungen und Anfragen siehe Seite 132. Für Maße ohne Toleranzangabe gilt DIN ISO 2768 c.



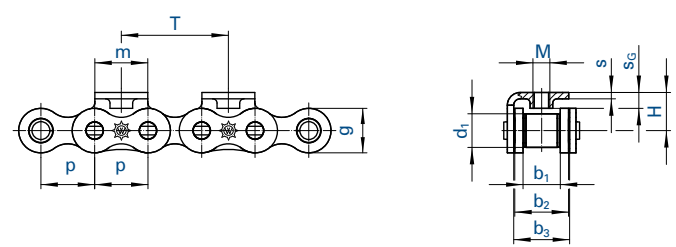
Form A G
Einseitige Winkellaschen



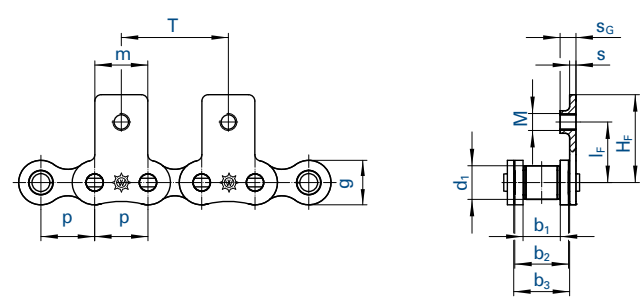
Form B G
Zweiseitige Winkellaschen



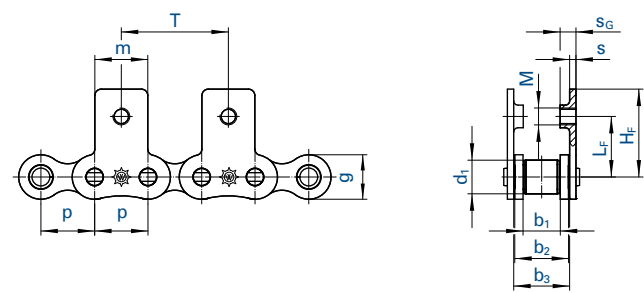
Form C G
Winkellaschen einseitig übergreifend



Form D G
Einseitige Flachlaschen



Form E G
Zweiseitige Flachlaschen



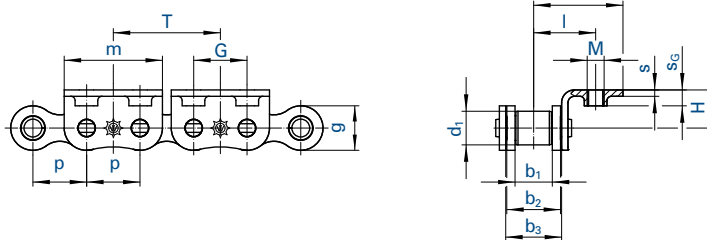
Grundkette		Teilung		Innere Breite	Innengliedbreite	Breite zw. AL	Rollen-Ø	Laschenhöhe	Mitnehmer-Maße						
⚙		p		b ₁ min.	b ₂ max.	b ₃ min.	d ₁ max.	g max.	m	M (Gewinde)	I	F	H	s	s _G
Nr.	Ind.	mm	inch	mm	mm	mm	mm	mm	mm		mm	mm	mm	mm	mm
462	²²	12,700	1/2	7,75	11,30	11,43	8,51	11,8	12,5	M 4	13,1	19,0	10	1,50	4,00
501	²²	15,875	5/8	9,65	13,28	13,41	10,16	14,7	15,0	M 5	16,7	27,0	10	1,70	4,20
513	²²	19,050	3/4	11,68	15,62	15,75	12,07	16,1	18,5	M 6	18,6	29,0	11	1,80	4,50
548	²²	25,400	1	17,02	25,40	25,60	15,88	21,0	25,0	M 8	28,9	41,8	18	3,00	7,50

²² auch in rostfreier Ausführung lieferbar

Alle Ausführungen auch als MARATHON-Rollenkette (wartungsfrei), BIATHLON, BIATHLON KS, TRIATHLON und TRIATHLON KS lieferbar! Angaben für Bestellungen und Anfragen siehe Seite 132. Für Maße ohne Toleranzangabe gilt DIN ISO 2768 c.

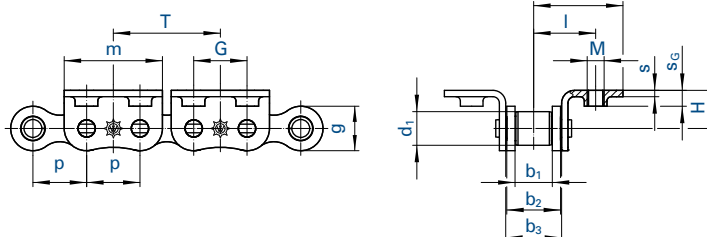
Form A 2 G

Einseitige Winkellaschen



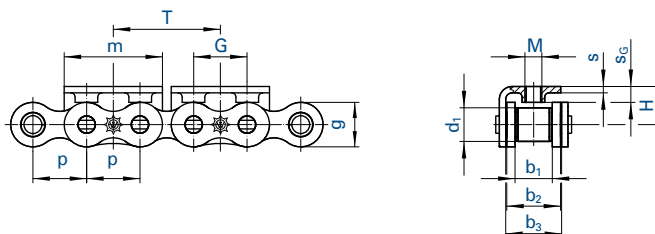
Form B 2 G

Zweiseitige Winkellaschen



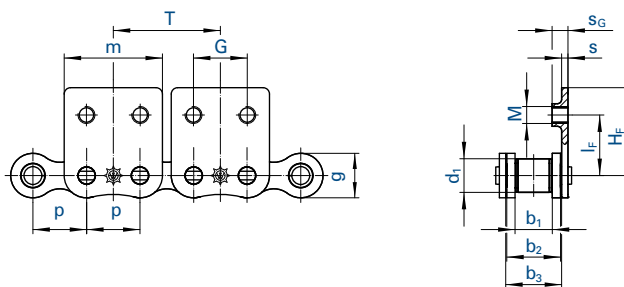
Form C 2 G

Winkellaschen einseitig übergreifend



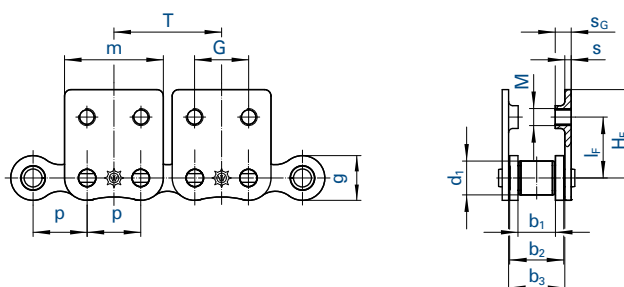
Form D 2 G

Einseitige Flachlaschen



Form E 2 G

Zweiseitige Flachlaschen



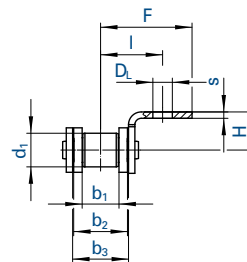
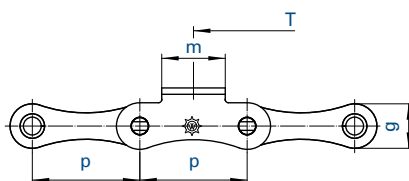
Grundkette	Teilung	Innere Breite	Innengliedbreite	Breite zw. AL	Rollen-Ø	Laschenhöhe	Mitnehmer-Maße										
							m	M (Gewinde)	G	I	F	H	IF	HF	s	sG	
Nr.	Ind.	mm	mm	mm	mm	mm	mm	mm	mm	mm	mm	mm	mm	mm	mm	mm	mm
462	²²	12,700	7,75	11,30	11,43	8,51	11,8	23,2	M 4	12,7	13,1	19,0	10	14,7	20,3	1,50	4,00
501	²²	15,875	9,65	13,28	13,41	10,16	14,7	28,5	M 5	15,9	16,7	27,0	10	17,2	26,7	1,70	4,20
513	²²	19,050	11,68	15,62	15,75	12,07	16,1	34,8	M 6	19,1	18,5	29,0	11	18,7	29,0	1,80	4,50
548	²²	25,400	17,02	25,40	25,60	15,88	21,0	46,5	M 8	25,4	28,9	41,8	18	28,6	41,5	3,00	7,50

²² auch in rostfreier Ausführung lieferbar

Alle Ausführungen auch als MARATHON-Rollenkette (wartungsfrei), BIATHLON, BIATHLON KS, TRIATHLON und TRIATHLON KS lieferbar! Angaben für Bestellungen und Anfragen siehe Seite 132. Für Maße ohne Toleranzangabe gilt DIN ISO 2768 c.

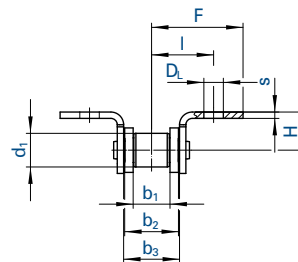
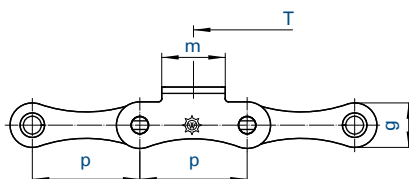
Form A

Einseitige Winkellaschen



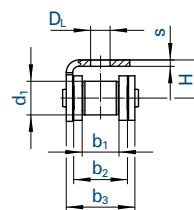
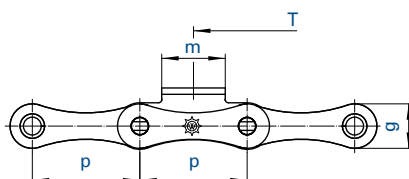
Form B

Zweiseitige Winkellaschen



Form C

Winkellaschen
einseitig übergreifend



Grundkette		Teilung		Innere Breite	Innengliedbreite	Breite zw. AL		Rollen-Ø	La-schenhöhe	Mitnehmer-Maße					
⚙		p		b ₁ min.	b ₂ max.	b ₃ min.	b ₃ max.	d ₁ max.	g max.	m	D _L	l	F	H	s
Nr.	Ind.	mm	inch	mm	mm	mm	mm	mm	mm	mm	mm	mm	mm	mm	mm
713		25,40	1	7,75	11,30	11,43		8,51	11,8	13,0	4,5	13,1	19,3	10,0	1,60
717		31,75	1 ¼	9,65	13,28	13,41		10,16	14,7	15,0	5,5	16,7	26,7	10,0	1,70
722		38,10	1 ½	11,68	15,62	15,75		12,07	16,1	19,0	6,6	18,5	26,0	11,0	1,80
728		50,80	2	17,02	25,40	25,60		15,88	21,0	30,0	9,0	28,9	43,0	18,0	3,00
734		63,50	2 ½	19,56	29,00	29,20		19,05	28,5	35,0	9,0	33,1	49,6	18,0	3,75

Langgliedrige Rollenketten rostfrei mit Winkellaschen

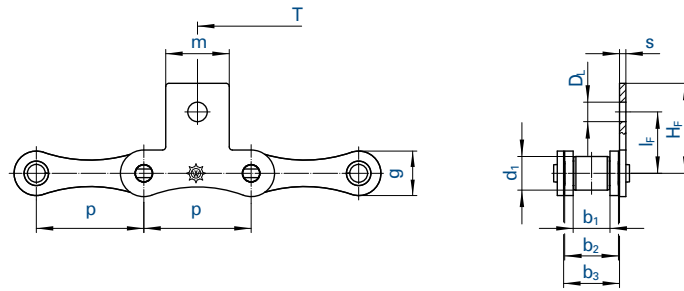
713 RF		25,40	1	7,75	11,30	11,43		8,51	11,8	13,0	4,5	13,1	19,5	10,0	1,60
717 RF		31,75	1 ¼	9,65	13,28	13,41		10,16	14,7	15,0	5,5	16,7	26,7	10,0	1,70
722 RF		38,10	1 ½	11,68	15,62	15,75		12,07	16,1	19,0	6,6	18,5	26,0	11,0	1,80
728 RF		50,80	2	17,02	25,40	25,60		15,88	21,0	30,0	9,0	28,9	43,0	18,0	3,00

¹⁹ andere Maße auf Wunsch möglich

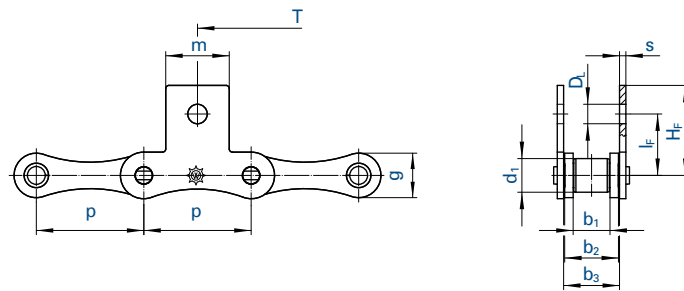
Alle Ausführungen auch als MARATHON-Rollenkette (wartungsfrei) lieferbar!

Angaben für Bestellungen und Anfragen siehe Seite 132. Für Maße ohne Toleranzangabe gilt DIN ISO 2768 c.

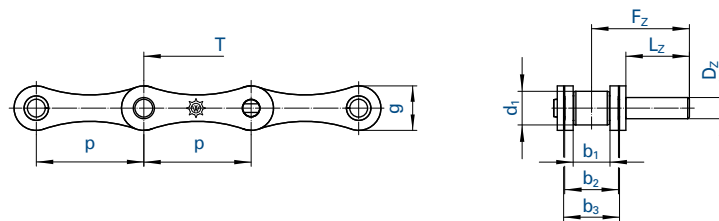
Form D
Einseitige Flachlaschen



Form E
Zweiseitige Flachlaschen



Form F
Einseitige Mitnehmerbolzen
(auch wechselseitig möglich)



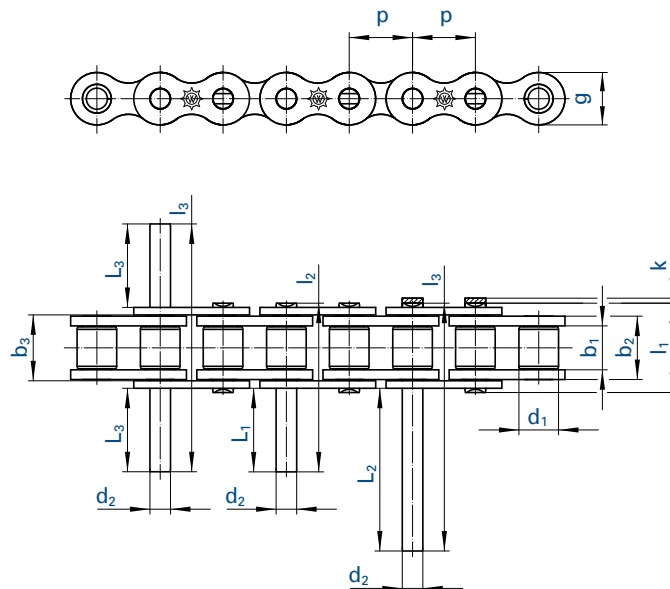
Grundkette		Teilung		Innere Breite	Innengliedbreite	Breite zw. AL	Rollen-Ø	Laschenhöhe	Mitnehmer-Maße							
🔗		p		b ₁ min.	b ₂ max.	b ₃ min.	d ₁ max.	g max.	m	D _L	I _F	H _F	s	D _Z ¹⁹	L _Z ¹⁹	F _Z ¹⁹
Nr.	Ind.	mm	inch	mm	mm	mm	mm	mm	mm	mm	mm	mm	mm	mm	mm	mm
713		25,40	1	7,75	11,30	11,43	8,51	11,8	13,0	4,5	14,7	20,3	1,60	6,0	15,0	22,4
717		31,75	1 ¼	9,65	13,28	13,41	10,16	14,7	15,0	5,5	17,0	26,7	1,70	6,5	20,0	28,5
722		38,10	1 ½	11,68	15,62	15,75	12,07	16,1	19,0	6,6	17,6	26,0	1,80	7,0	20,0	29,8
728		50,80	2	17,02	25,40	25,60	15,88	21,0	30,0	9,0	29,0	42,5	3,00	10,0	30,0	45,9
734		63,50	2 ½	19,56	29,00	29,20	19,05	28,5	35,0	9,0	30,5	45,7	3,75	12,0	30,0	48,4

Langgliedrige Rollenketten rostfrei mit Flachlaschen u. Mitnehmerbolzen

713 RF		25,40	1	7,75	11,30	11,43	8,51	11,8	13,0	4,5	14,7	20,3	1,60	6,0	15,0	22,4
717 RF		31,75	1 ¼	9,65	13,28	13,41	10,16	14,7	15,0	5,5	17,0	26,7	1,70	6,5	20,0	28,5
722 RF		38,10	1 ½	11,68	15,62	15,75	12,07	16,1	19,0	6,6	17,6	26,0	1,80	7,0	20,0	29,8
728 RF		50,80	2	17,02	25,40	25,60	15,88	21,0	30,0	9,0	29,0	42,5	3,00	10,0	30,0	45,9

¹⁹ andere Maße auf Wunsch möglich

Auch als MARATHON-Rollenkette (wartungsfrei) lieferbar!
Angaben für Bestellungen und Anfragen siehe Seite 132. Für Maße ohne Toleranzangabe gilt DIN ISO 2768 c.



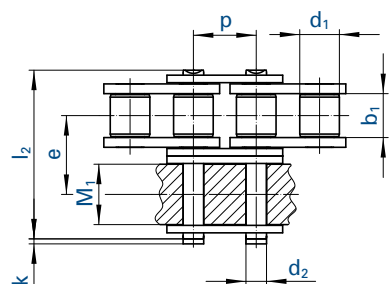
Grundkette		Teilung		Innere Breite	Innengliedbreite	Breite zw. AL	Rollen-Ø	Bolzen-Ø	Überstand	Laschenhöhe	Maß über Bolzen	Maße für verlängerten Bolzen				
		p		b ₁ min.	b ₂ max.	b ₃ min.	d ₁ max.	d ₂ max.	max.	g max.	l ₁ max.	Gesamtlänge		Bolzenüberstand		
Nr.	Ind.	mm	inch	mm	mm	mm	mm	mm	mm	mm	mm	l ₂ ¹¹ max.	l ₃ ¹² max.	L ₁ max.	L ₂ max.	L ₃ max.
450		8,000	-	3,00	4,77	4,90	5,00	2,31	3,1	7,1	8,6	14,3	19,9	6,3	12,2	6,35
455	^{1,10}	9,525	3/8	5,72	8,53	8,66	6,35	3,28	3,3	8,2	13,5	23,1	33,7	11,0	21,6	11,15
462	¹⁰	12,700	1/2	7,75	11,30	11,43	8,51	4,45	3,9	11,8	17,0	30,7	44,9	15,3	29,5	15,30
501	¹⁰	15,875	5/8	9,65	13,28	13,41	10,16	5,08	4,1	14,7	19,6	36,2	52,8	18,2	34,8	18,00
513	¹⁰	19,050	3/4	11,68	15,62	15,75	12,07	5,72	4,6	16,1	22,7	41,8	61,3	21,0	40,5	20,90
548	¹⁰	25,400	1	17,02	25,40	25,60	15,88	8,28	5,4	21,0	36,0	67,5	99,3	33,6	65,4	33,70
552	¹⁰	30,000	-	17,02	25,40	25,60	15,88	8,28	5,4	21,0	36,0	67,5	99,3	33,6	65,4	33,70
563		31,750	1 1/4	19,56	29,00	29,20	19,05	10,19	6,1	26,4	41,5	78,0	114,7	38,6	75,3	38,70
577		35,000	-	19,60	27,00	27,20	19,05	10,19	6,1	26,0	38,3	78,0	114,7	41,8	78,5	41,80
596		38,100	1 1/2	25,40	37,90	38,20	25,40	14,63	6,6	33,4	53,0	101,3	149,5	50,5	98,7	50,50
613		44,450	1 3/4	30,99	46,50	46,80	27,94	15,90	7,4	37,0	63,6	122,9	182,9	61,7	121,7	62,00
652		50,800	2	30,99	45,50	45,80	29,21	17,81	7,9	42,2	63,6	123,0	182,0	62,2	121,2	62,10
35	¹⁰	9,525	3/8	4,68	7,47	7,52	5,08	3,59	3,3	9,1	13,2	22,0	32,5	11,0	21,5	11,10
40	¹⁰	12,700	1/2	7,85	11,15	11,28	7,95	3,96	3,9	12,0	17,8	30,1	45,2	14,8	29,9	15,35
50	¹⁰	15,875	5/8	9,40	13,80	13,93	10,16	5,08	4,1	15,0	20,5	38,7	56,8	19,4	37,5	19,40
60	¹⁰	19,050	3/4	12,57	17,70	17,85	11,91	5,94	4,6	18,0	25,4	48,3	71,1	24,2	47,0	24,20
80		25,400	1	15,75	22,50	22,70	15,88	7,92	5,4	24,1	33,5	62,6	92,0	31,3	60,6	31,30
100		31,750	1 1/4	18,90	27,40	27,60	19,05	9,53	6,1	30,1	40,4	76,3	112,2	38,2	74,1	38,20
120		38,100	1 1/2	25,22	35,30	35,60	22,23	11,10	6,6	36,2	50,3	96,1	141,9	48,2	94,0	48,20

¹ mit geraden Laschen ¹⁰ auch in rostfreier Ausführung lieferbar ¹¹ Duplexbolzen ¹² Triplexbolzen

Alle Ausführungen auch als MARATHON-Rollenkette (wartungsfrei), BIATHLON, BIATHLON KS, TRIATHLON und TRIATHLON KS
Angaben für Bestellungen und Anfragen siehe Seite 132. Für Maße ohne Toleranzangabe gilt DIN ISO 2768 c.

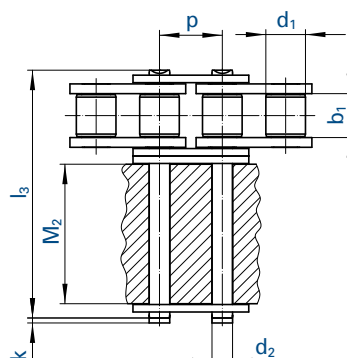
Einfachkette

mit Zweifach-Verbindungsglied



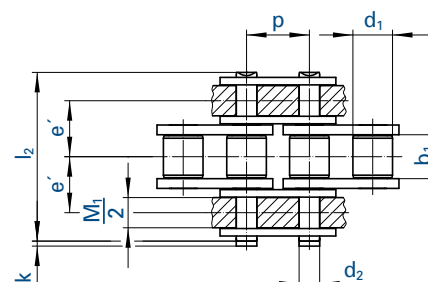
Einfachkette

mit Dreifach-Verbindungsglied



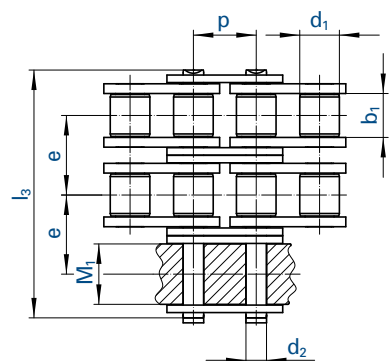
Einfachkette

mit Zweifach-Verbindungsglied



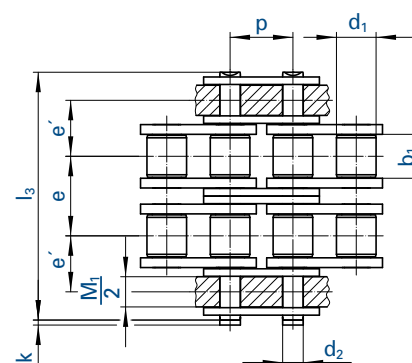
Zweifachkette

mit Dreifach-Verbindungsglied



Zweifachkette

mit Dreifach-Verbindungsglied



Kette		Teilung		Innere Breite	Rollen- Ø	Bolzen- Ø	Querteilung		Mitnehmer-Maße		Überstand	Bolzenlänge	
Nr.	Ind.	p		b ₁ min.	d ₁ max.	d ₂ max.	e	e'	M ₁ max.	M ₂ max.	k max.	l ₂ max.	l ₃ max.
		mm	inch	mm	mm	mm	mm	mm	mm	mm	mm	mm	mm
455	¹⁰	9,525	3/8	5,72	6,35	3,28	10,24	7,24	8,5	-	3,3	23,8	-
D 455	¹⁰	9,525	3/8	5,72	6,35	3,28	10,24	7,24	8,5	-	3,3	-	34,0
462	¹⁰	12,700	1/2	7,75	8,51	4,45	13,92	10,10	11,3	25,6	3,9	31,0	-
D 462	¹⁰	12,700	1/2	7,75	8,51	4,45	13,92	10,10	11,3	-	3,9	-	44,9
501	¹⁰	15,875	5/8	9,65	10,16	5,08	16,59	11,62	13,3	30,0	4,1	36,2	-
D 501	¹⁰	15,875	5/8	9,65	10,16	5,08	16,59	11,62	13,3	-	4,1	-	52,8
513	¹⁰	19,050	3/4	11,68	12,07	5,72	19,46	13,63	15,6	34,8	4,6	42,2	-
D 513	¹⁰	19,050	3/4	11,68	12,07	5,72	19,46	13,63	15,6	-	4,6	-	61,7
548	¹⁰	25,400	1	17,02	15,88	8,28	31,88	22,30	25,4	56,8	5,4	68,0	-
D 548	¹⁰	25,400	1	17,02	15,88	8,28	31,88	22,30	25,4	-	5,4	-	99,9

¹⁰ auch in rostfreier Ausführung lieferbar

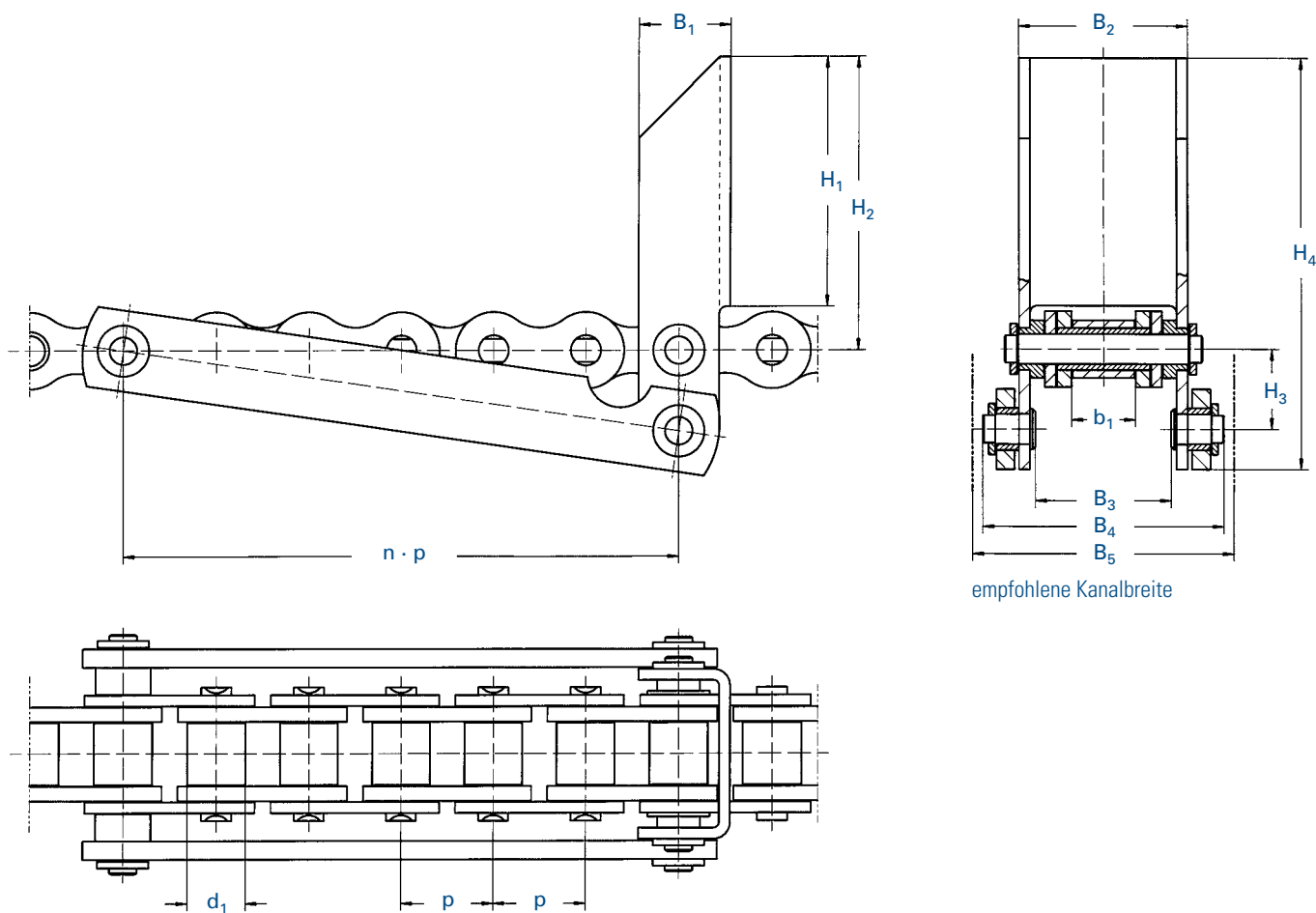
Alle Ausführungen auch als MARATHON-Rollenkette (wartungsfrei), BIATHLON, BIATHLON KS, TRIATHLON und TRIATHLON KS lieferbar! Angaben für Bestellungen und Anfragen siehe Seite 132. Für Maße ohne Toleranzangabe gilt DIN ISO 2768 c.



Kipphebelmitnehmer

Sicherer Transport von Stückgütern

Der WIPPERMANN-Kipphebel steht während des Transportes im rechten Winkel zur Kette. Bei der Umlenkung, taucht er unter dem zu fördernden Gut durch, ohne dieses zu beschädigen.



empfohlene Kanalbreite

Grundkette		Kettenräder		Teilung p	Innere Breite b_1 min.	Rollen- Ø d_1 max.	Kipphebel-Maße									Schub- kraft max. kN	
Nr.	Ind.	Zähne- zahl	Naben- Ø max.				B_1	B_2	B_3	B_4	B_5	H_1	H_2	H_3	H_4		n
				462 / M 120	¹⁰	20	32	12,700	7,75	8,51	18,0	25,0	19,0	35,0	40,0	22,0	29,0
501 / M 132	¹⁰	32	80	15,875	9,65	10,16	18,0	31,0	23,0	40,0	45,0	50,0	60,0	18,0	86,0	8	1,0
501 / M 133	¹⁰	24	60	15,875	9,65	10,16	18,0	31,0	23,0	40,0	45,0	50,0	60,0	14,0	82,0	6	1,0
548 / M 132	¹⁰	24	90	25,400	17,02	15,88	25,0	46,0	37,0	65,0	70,0	68,0	80,0	22,0	113,0	6	3,0

¹⁰ auch in rostfreier Ausführung lieferbar

Alle Ausführungen auch als MARATHON-Rollenkette (wartungsfrei), BIATHLON, BIATHLON KS, TRIATHLON und TRIATHLON KS lieferbar! Angaben für Bestellungen und Anfragen siehe Seite 132. Für Maße ohne Toleranzangabe gilt DIN ISO 2768 c.

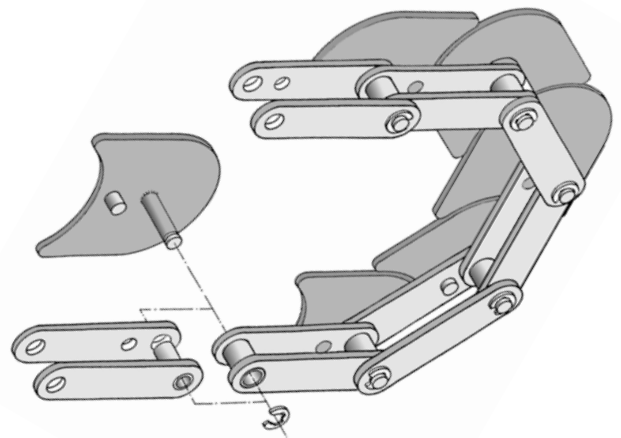
Spezial-Plattenbandkette

Zur Vernetzung von Anlagen

Der Hauptvorteil gegenüber bisher bekannten Lösungen besteht darin, dass die Tragplatten kein Bestandteil der Innen- oder Außenglieder der eigentlichen Kette sind.

Sie werden als separates Bauelement im Hohlbolzen befestigt. Durch diese konstruktive Besonderheit (mit DBGM 295 05 477.8 geschützt) lassen sich die Tragplatten auch bei gespannter Kette auswechseln. Dazu braucht die Kette nicht getrennt zu werden.

Durch einen zusätzlich an der Tragplatte angebrachten kurzen Bolzen wird diese gegen Verdrehung gesichert. Durch den schwimmenden Einbau der Tragplatte können geringfügige Höhenunterschiede der Führungsbahnen ausgeglichen werden.



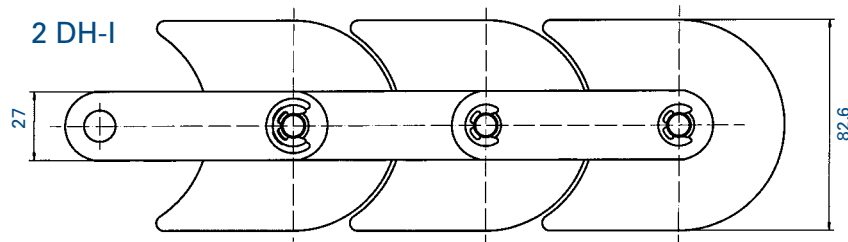
- Außerdem ist es gelungen, den Abstand der Platten gegenüber bisher bekannten Lösungen deutlich zu verringern.
- Durch die sichelförmigen Transportplatten können sehr enge Kurven gefahren werden.
- Durch die besondere Konstruktion der WIPPERMANN Spezial-Plattenbandkette ist ein identischer Lauf der Tragplatte mit der Grundkette gegeben.
- Um eine leichtere Montage und Demontage der Tragplatten zu erreichen, wurden diese mit Sicherungsringen montiert.
- Bei der WIPPERMANN Spezial-Plattenbandkette wurde durch die besonders schmale Konstruktion der Kettenlaschen Wert auf eine größere Auflagefläche der Tragplatten auf den Führungsprofilen gelegt.

- Die Tragplatten sind beschichtet und haben dadurch einen sehr hohen Verschleißschutz.
- Die WIPPERMANN Spezial-Plattenbandkette ist mit anderen Systemen kompatibel.

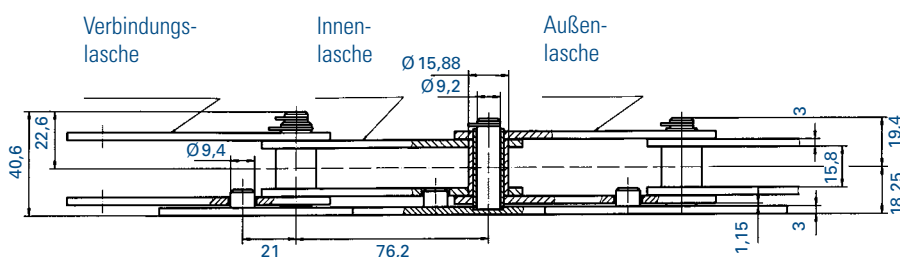
Kurvengängige Plattenbandketten werden insbesondere bei langen Förderstrecken und hohen Belastungen eingesetzt.

Sie werden hauptsächlich in der Getränke-, Lebensmittel- sowie in der Automobilzuliefererindustrie benötigt.

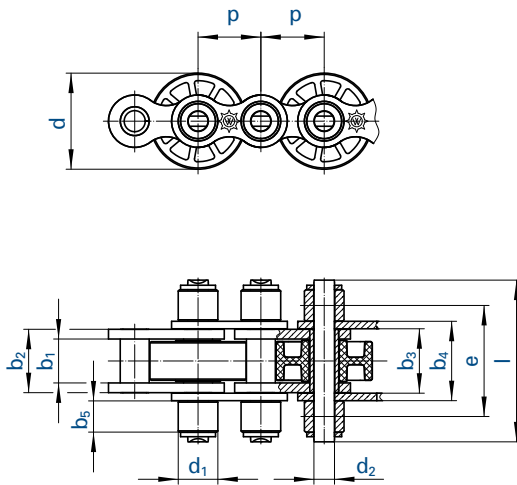
Kettenräder auf Anfrage.



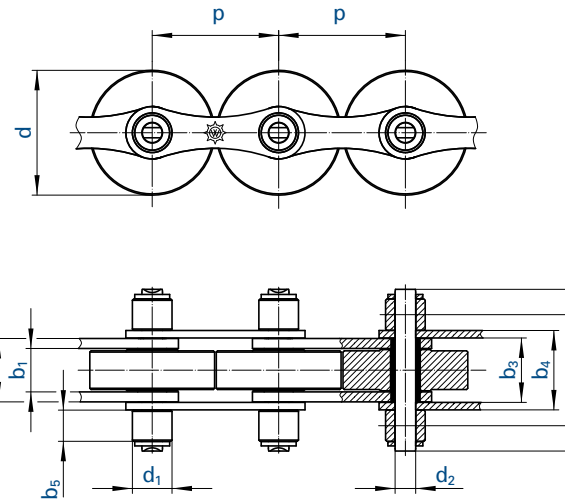
Kette	Gewicht	Bruchkraft
Nr.	kg/m	kN
2 DH-I	3,4	55,0



Ausführung E



Langgliedrige Kette Ausführung L



Kette	Teilung	Ausführung	Innere Breite	Innengliedbreite	Breite		Stützrollen- \varnothing	Bolzen \varnothing	Mittenabstand	Laschenhöhe	Maß über Bolzen	Stützrollenbreite	Maß über Bolzen Var. I	Stützrollenbreite	
					zwischen Außenlaschen	über Außenlaschen									
	p		b ₁ min.	b ₂ max.	b ₃ min.	b ₄ max.	d ₁	d ₂ max.	e	g max.	l max.	b ₅ max.	l max.	b ₅ max.	
Nr.	Ind.	mm	mm	mm	mm	mm	mm	mm	mm	mm	mm	mm	mm	mm	
513 SF		19,050	E	11,68	15,62	15,80	20,0	12,00	5,72	31,50	16,1	48,0	11,5	43,0	9,0
548 SF		25,400	E	17,02	25,45	25,81	32,0	15,88	8,28	44,50	21,0	65,0	12,5	-	-
722 SF		38,100	L	11,68	15,62	15,80	20,0	12,00	5,72	31,50	16,1	48,0	11,5	-	-
728 SF		50,800	L	17,02	25,45	25,81	32,0	15,88	8,28	44,50	21,0	65,0	12,5	-	-
D 513 SF		19,050	D	11,68	15,62	15,80	20,0	12,07	5,72	52,00	16,1	68,0	11,5	-	-
D 548 SF		25,400	D	17,02	25,45	25,81	32,0	15,88	8,28	76,76	21,0	97,0	12,5	-	-
T 455 SF	²⁷	9,525	T	5,72	8,53	-	-	6,35	3,28	20,48	8,2	34,0	-	-	-
T 513 SF		19,050	T	11,68	15,62	15,80	20,0	12,07	5,72	38,92	16,1	61,7	-	-	-
T 548 SF		25,400	T	17,02	25,45	25,81	32,0	15,88	8,28	63,76	21,0	99,9	-	-	-

Stauförderketten Reihe rostfrei

513 SF RF		19,050	E	11,68	15,62	15,80	20,0	12,00	5,72	31,50	16,1	48,0	11,5	43,0	9,0
548 SF RF		25,400	E	17,02	25,45	25,81	32,0	15,88	8,28	44,50	21,0	65,0	12,5	-	-
722 SF RF		38,100	L	11,68	15,62	15,80	20,0	12,00	5,72	31,50	16,1	48,0	11,5	-	-
728 SF RF		50,800	L	17,02	25,45	25,81	32,0	15,88	8,28	44,50	21,0	65,0	12,5	-	-
T 513 SF RF		19,050	T	11,68	15,62	-	-	12,07	5,72	38,92	16,1	61,7	-	-	-
T 548 SF RF		25,400	T	17,02	25,45	-	-	15,88	8,28	63,76	21,0	99,9	-	-	-

²⁷ Anders als die Zeichnung, im mittleren Strang keine Innenglieder! Rollenbreite 8,5 mm

Kettenräder für alle Stauförderketten lieferbar!

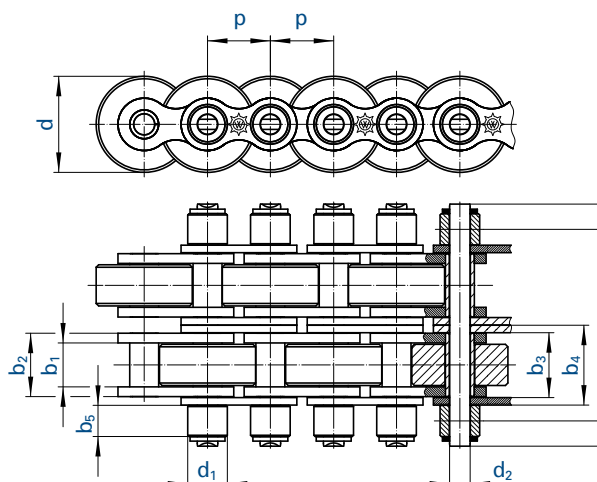
Verschlussglieder mit Sicherungverschluss.

Unsere Verschlussglieder haben grundsätzlich die gleiche Länge l wie die normalen Bolzen.

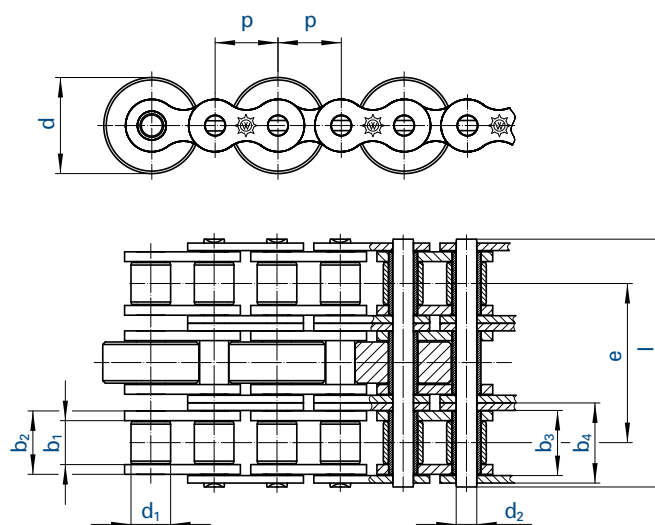
Temperaturbereich: - 30 bis 100 °C bei Förderrollen aus Stahl

- 10 bis 60 °C bei Förderrollen aus Kunststoff

Ausführung D



Ausführung T



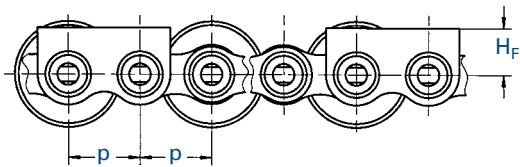
Maß über Bolzen Var. II l max. mm.	Stützrollenbreite b ₅ max. mm	Förderrollen						Bruchkraft ⚙️ F _B min. kN	maximale Belastung pro m Förderkette bei 10 m Förderlänge	
		Bezeichnung bei Material			Durchmesser				Stahl	Kunststoff
		Stahl	PA 6.6	Vestamid	d	Var. I d	Var. II d			
40,0	7,5	SF	SFK	SFV	24,0	26,0	28,0	29,00	300	260
-	-	SF	SFK	SFV	38,5	-	-	60,00	600	500
-	-	SF	SFK	SFV	24,0	26,0	28,0	29,00	300	260
-	-	SF	SFK	SFV	38,5	40,0	50,0	60,00	600	500
-	-	SF	SFK	SFV	24,0	26,0	28,0	57,80	600	520
-	-	SF	SFK	SFV	38,5	-	-	120,00	1200	1000
-	-	SF	SFK	SFV	9,2	15,0	-	16,80	100	100
-	-	SF	SFK	SFV	24,0	26,0	28,0	60,00	600	260
-	-	SF	SFK	SFV	38,5	-	-	120,00	1200	500

Stauförderketten Reihe rostfrei

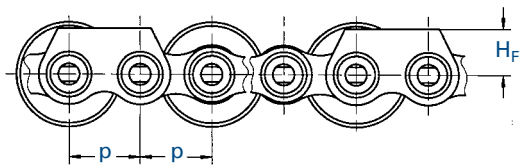
40,0	7,5	SF RF	SFK RF	SFV RF	24,0	26,0	28,0	18,50	200	200
-	-	SF RF	SFK RF	SFV RF	38,5	-	-	40,00	300	300
-	-	SF RF	SFK RF	SFV RF	24,0	26,0	28,0	18,50	200	200
-	-	SF RF	SFK RF	SFV RF	38,5	40,0	50,0	40,00	300	300
-	-	SF RF	SFK RF	SFV RF	24,0	26,0	28,0	31,45	400	400
-	-	SF RF	SFK RF	SFV RF	38,5	-	-	68,00	600	600

Die Belastung pro m gilt bei 10 m Förderlänge pro Doppel-Kettenstrang. Bei kürzeren Kettensträngen kann die Belastung proportional erhöht, bei längeren Förderstrecken muss sie proportional gesenkt werden (z. B. 5 m Förderlänge = doppelte Belastung, 20 m Förderlänge = halbe Belastung).

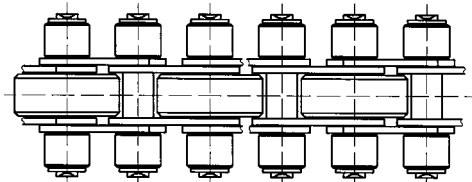
Maximale Förderlängen 25 - 30 m. Ab 15 m wird der Einbau von Führungslaschen empfohlen. (siehe Seite 61).



548 SF



513 SF

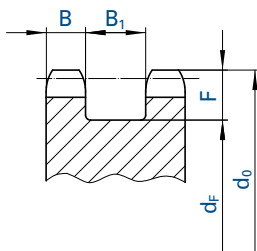


Der Abstand der Führungslaschen erfolgt im geraden Vielfachen der Teilung z. B. $T = 4p$

Kette	p	H_F	
Nr.	mm	mm	mm
513 SF	19,05	12,6	$\pm 0,1$
548 SF	25,40	18,0	$\pm 0,1$

Ausführung mit Führungslaschen

Axialprofil von Kettenrädern für Stauförderketten



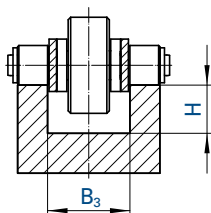
$$d_F = d_0 - 2F$$

$$F = \frac{d}{2} + 2$$

Kette	B	B_2	F
Nr.	mm	mm	mm
T 455	5,2	15,3	8,0
513 SF	10,6	20,8	16,0
D 513 SF	10,6	42,0	16,0
T 513 SF	10,8	28,2	16,0
548 SF	12,0	33,0	22,0
D 548 SF	12,0	66,0	22,0
T 548 SF	15,8	48,0	22,0
722 SF	10,6	20,8	16,0
728 SF	12,0	33,0	27,0

Kettenräder für sämtliche Stauförderketten lieferbar.

Kettenführung für Stauförderketten

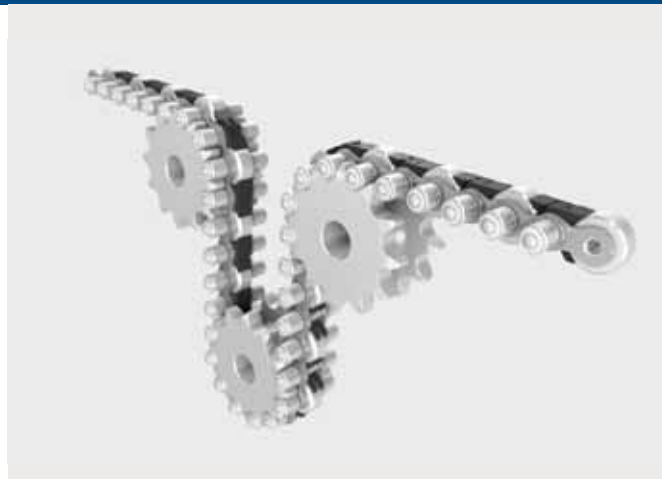


Kette	B_3	F
Nr.	mm	mm
513 SF	20,8	15,0
513 SFK	20,8	15,0
D 513 SF	40,5	15,0
548 SF	33,0	20,0
D 548 SF	66,0	20,0
722 SF	20,8	15,0
728 SF	33,0	27,0

Andere Ausführungen, Rollendurchmesser und Bolzenlängen sind auf Anfrage lieferbar.



Stauförderkette mit AFS-Clip



Omega-Antrieb

Stauförderkette AFS – optimaler Anlagen- und Fingerschutz

- Verhindert das Eindringen von Kleinteilen in die Lücken zwischen den Förderrollen
- Erhöhung der Arbeits- und Betriebssicherheit
- Abdeckung der Gefahrenzone auch im Umlenkbereich der Kette
- Beidseitiges Umlenken der Kette, wie z. B. bei Omega-Antrieben weiterhin möglich
- Unterschiedliche Durchmesser und verschiedene Werkstoffe lieferbar

Stauförderketten verfügen an jeder zweiten Teilung über eine sogenannte Stauförderrolle. Diese dient dem Transport des Förderguts und ermöglicht im Staubetrieb das Abrollen der Kette unter dem Fördergut, ohne es zu beschädigen.

Das zwischen den Förderrollen liegende Kettengelenk bildet eine größere Lücke, in die Kleinteile eindringen und dabei die

Kette oder das gesamte System beschädigen können. Je nach Anwendungsbereich besteht außerdem die Gefahr, mit den Fingern in diese Lücken zu greifen und sich zu verletzen.

Die Stauförderkette mit AFS-Clip sichert die reibungslose Funktion von Transport- und Montagesystemen und trägt maßgeblich zur Arbeitssicherheit gemäß den gültigen Maschinenrichtlinien bei. Denn durch das flächige Design des AFS-Clips wird die Lücke zwischen den Förderrollen vollständig geschlossen. Der zweiteilige Clip ist auf der Kettenhülse des Innengliedes aufgesteckt und überdeckt die Gefahrenzone auch im Umlenkbereich der Kette. Ein beidseitiges Umlenken der Kette, wie z. B. bei Omega-Antrieben ist so weiterhin möglich.

Je nach Anwendung, stehen Förderrollen mit unterschiedlichen Durchmessern und aus verschiedenen Werkstoffen (Stahl, PA 6.6, PA 12 antistatisch) zur Auswahl.

Stauförderketten sind auch in rostfreier Ausführung, in der wartungsfreien MARATHON-Version, als Duplex- oder Triplex-Version lieferbar.

AFS-Clips – Sicherheit zum Nachrüsten

Für Standard-Stauförderketten mit 24 mm und 26 mm Förderrollen-Durchmesser



Der zweiteilige Clip wird durch einfaches Aufstecken auf die Kettenbuchse des Innengliedes montiert.

Durch das flächige Design des AFS-Clips wird die konstruktionsbedingte Lücke zwischen den Förderrollen vollständig geschlossen, was sowohl den Anlagenschutz als auch den Fingerschutz deutlich erhöht.

Das Nachrüsten dieses innovativen, leicht zu montierenden Sicherheitszubehörs ist bei jeder Standard-Stauförderkette mit 24 mm und 26 mm Förderrollen-Durchmesser möglich. Dazu wird der zweiteilige Clip durch einfaches Aufstecken auf die Kettenhülse des Innengliedes montiert. Ohne Werkzeuge werden die Füllstücke einfach von oben in die Kette eingedrückt.

Die richtige Position wird durch ein deutliches Einrasten der Clips bei der Montage gewährleistet. Dank des innovativen Scharnier-Systems überdeckt er die Gefahrenzone auch im Umlenkbereich der Kette und ermöglicht so ein beidseitiges Umlenken, z. B. bei Omega-Antrieben.

Die verschleißfesten AFS-Clips sichern somit die reibungslose Funktion von Transport- und Montagesystemen und tragen maßgeblich zur Arbeitssicherheit gemäß den gültigen Maschinenrichtlinien bei.



Werkzeugmagazinketten

Hohe Speicherkapazität auf engstem Raum

Die WIPPERMANN Werkzeugmagazinketten wurden und werden für Werkzeugspeicher an NC / CNC Bearbeitungszentren, aber ebenso für Speicherketten z.B. bei der Herstellung von Reibahlen oder Fräsern entwickelt. Die Konstruktion der Kette wird entsprechend der Bedürfnisse für jeden Kunden individuell angepasst. Die beiden Standardtypen Nr. 320 und Nr. 340 sind die Basisketten, die für die meisten Anwendungen mit Werkzeughaltertypen SK, HSK und Capto®* angepasst werden können.

Für kleine Werkzeughalter -Systeme und andere Anwendungen können Werkzeugmagazin- oder Speicherketten auf Basis von Standard Rollenketten bzw. Kombinationen aus Rollenketten und Langgliedrigen Rollenketten entwickelt werden.

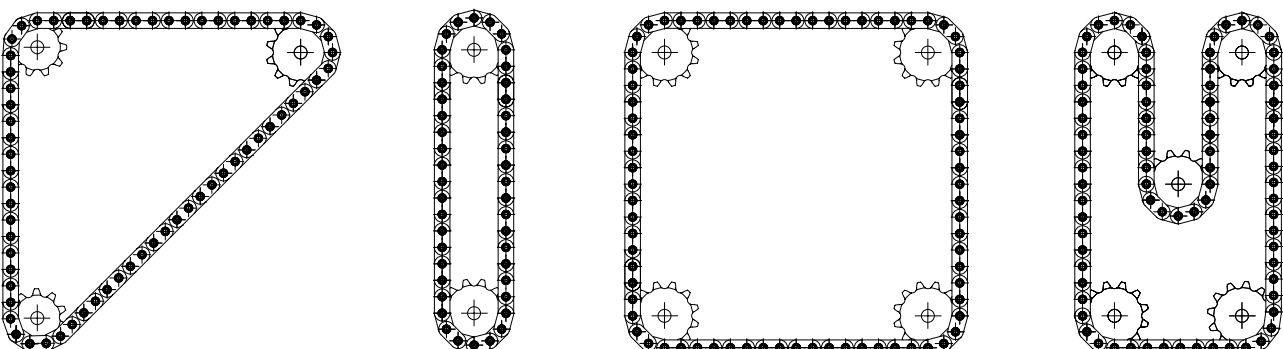
Die Ketten dienen zur Aufnahme der Werkzeuge und werden dort eingesetzt, wo Konstruktionen z.B. mit Tellerspeichern nicht mehr ausreichen. Je nach Konstruktion (z.B. bei mäanderförmiger Anordnung) können mehr als 100 Werkzeuge in einem Werkzeugmagazin untergebracht werden. Die Magazin-ketten erlauben damit auf gleichem Raum höhere Speicherkapazitäten.

Konstruktionsvorteile

- Die Aufnahmen sind im Kegelmessbereich mit quellbeständigen, verschleißarmen Kunststoffeinsätzen bestückt, so dass die Kegelfläche schonend aufgenommen wird.
- Die Axialhalterung ist so entwickelt worden, dass sowohl DIN-, ISO-, ANSI- als auch BT-Aufnahmemessungen in einer Kette möglich sind. Die Kugelhalter müssen dazu ausgetauscht werden.
- Durch mehrere Positionsgewinde kann die Werkzeugausrichtung 90° und 75° gewählt werden. Die Axialkraft beträgt nach Kundenwunsch 100 - 500 N.

* eingetragenes Warenzeichen der Firma Sandvik Coromant

Anwendungsbeispiele



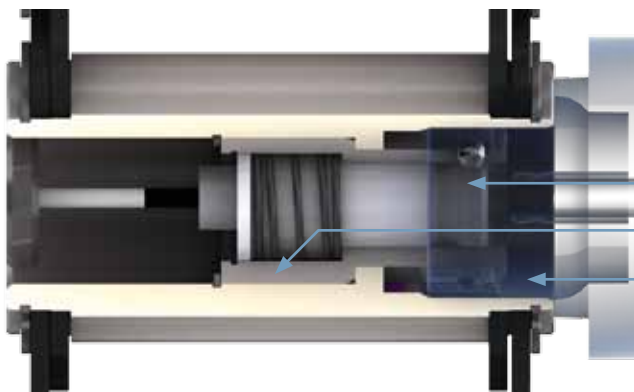
Werkzeugabsicherung

Die einfachste axiale Sicherung der Werkzeughalter erfolgt mit durch Feder vorgespannten Kugelarretierungen. Die Kugelhalter können je nach Spannzapfentyp bei SK-Werkzeughaltern z.B. beim Wechsel von DIN- auf ANSI-Spannzapfen, in der Kette ausgetauscht werden.

Diese Axialsicherung empfiehlt sich nur bei stehenden bzw. bei horizontal angeordneten Werkzeugmagazinen mit leichten

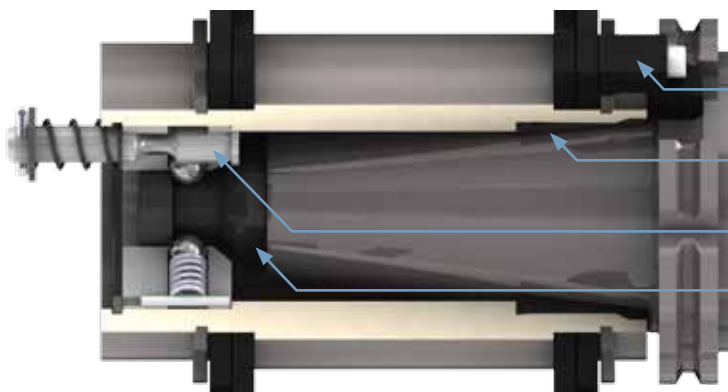
Werkzeugen. Die Abzugkräfte können zwischen 100N und 500N entsprechend des Wechsler-Systems nach Kundenwunsch angepasst werden.

Empfehlenswert ist die Sicherung der Werkzeughalter mit Sperrbolzen, die mit pneumatischen oder hydraulischen Zylindern von hinten entriegelt werden.



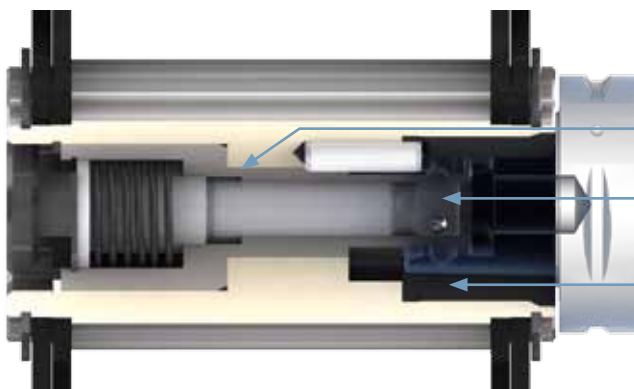
HSK 100

- Kugelhülse
- Sperrbolzen mit Kugelarretierung
- Werkzeughalter direkt eingesetzt ohne Kunststoffbuchse



SK 50

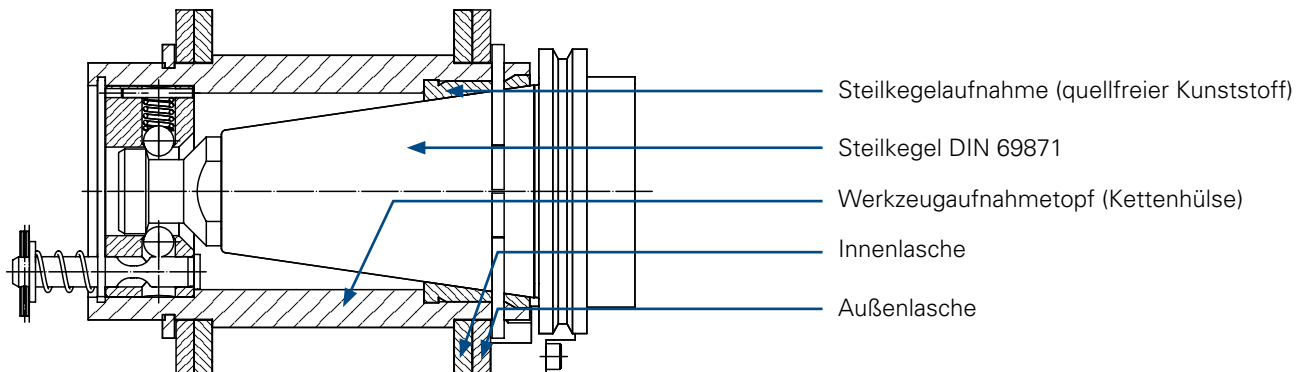
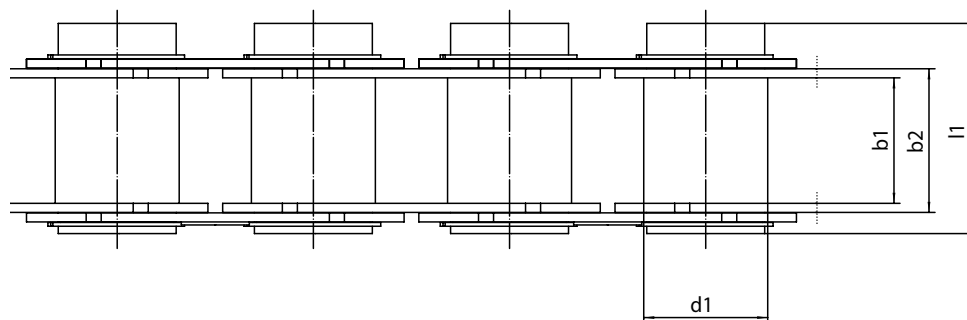
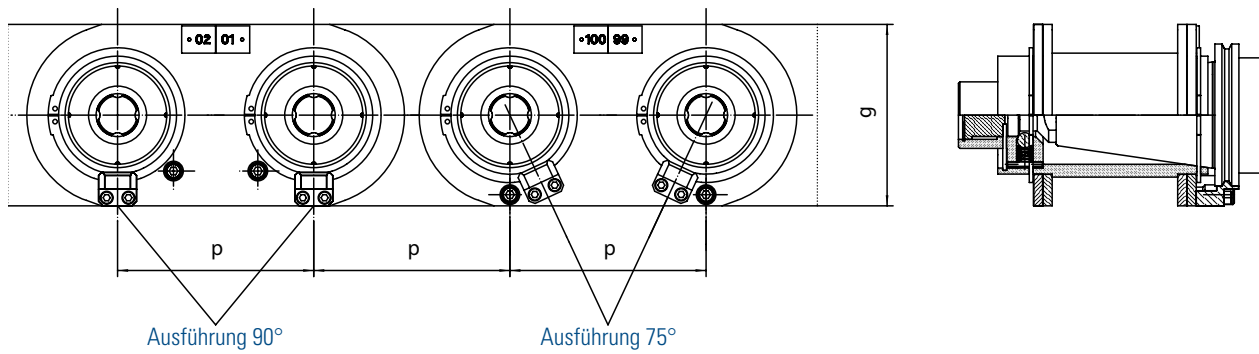
- Positionierhalter des Werkzeugs
- Verschleißarmer, quellbeständiger Kunststoffeinsatz
- Sperrbolzen mit Kugelarretierung
- Anzugzapfen



Capto®*-C8

- Kugelhülse
- Sperrbolzen mit Kugelarretierung
- Verschleißarmer, quellbeständiger Kunststoffeinsatz

* eingetragenes Warenzeichen der Firma Sandvik Coromant



Kette		Teilung	Innere Breite	Innengliedbreite	Buchsen- \varnothing	Laschenhöhe	Maß über Buchse	Überstand	Steilkegelausf. DIN 69871	Anzugsbolzen				Gelenkfläche	Bruchkraft	Gewicht pro Werkzeugaufnahme
Nr.	Ind.	p	b_1	b_2	d_1	g	l_1	k	SK 40	ISO 7388	DIN 69872	MAST BT	ANSI Norm 45°	g	F_B	kg
		min.	min.	max.	max.	max.	max.	max.		X	X	X	X	cm ²	N	
320	²⁸	95	60,00	69,00	60,00	82,00	103,00	21,6	SK 40		X	X	X	4,74	90 000	2,0
340	²⁸	120	80,00	93,00	90,00	120,00	146,00	25,0	SK 50	X	X	X	X	9,60	190 000	5,3

²⁸ auch größere Teilungen auf Wunsch möglich

Auch für Werkzeugaufnahme HSK, HSZ und HSEZ lieferbar!

**Kundendaten**

Kunden-Nr. Firma

Ansprechpartner Frau Herr

Straße

PLZ Ort

Telefon Fax

Produktdaten

Werkzeughalter Typ SK nach DIN EN ISO

Typ HSK nach DIN EN ISO

Typ Capto®* Typ

Andere

Anzugbolzen nach ISO 7388 DIN 69872 Mast-BT ANSI 45

Kettenteilung mm Verfahrensgeschwindigkeit m/s

Kette Typ 320 Nennteilung $P_{min.} = 95\text{mm}$; Kette Typ 340 Nennteilung $P_{min.} = 120\text{mm}$ bis 175mm (Andere Teilungen und Größen auf Anfrage.)

max. Werkzeuggewicht kg max. Werkzeugdurchmesser mm

max. Werkzeuglänge mm max. Kippmoment Nm

Werkzeugachsen Ausrichtung (im Magazin) horizontal vertikal stehend hängend

Magazinausrichtung horizontal vertikal

Anzahl der Werkzeutöpfe Stck. Abstand bei unbesetzten Töpfen $T = \dots \times P$

Bei Werkzeugen mit großen Durchmessern (z. B. Messerköpfe) ist es für die Laufruhe des Kettentriebs günstiger eine kürzere Kettenteilung zu wählen und dafür nur jeden zweiten oder dritten Werkzeutopf zu besetzen

- Abnahmeposition des Greifers auf Kettenrad Z1 auf gerader Strecke
- Positionsnummer mech. Verriegelung der Werkzeuge

Haltekraft der Werkzeugsicherung N

Winkelposition der Werkzeuge in der Kette

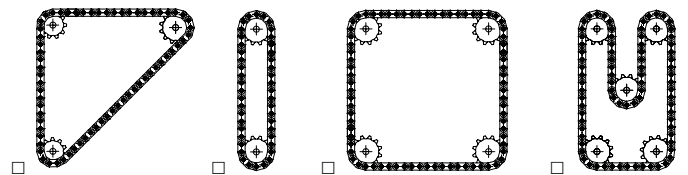
z. B. bei Z1-12 ergibt sich ein Abnahmewinkel von 15°

bei Abnahme auf der Geraden ergibt sich 90°

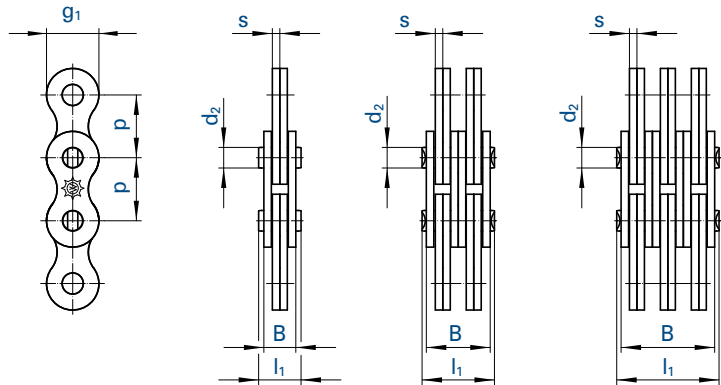
Verriegelung mit Federkraft N

Angabe zu den Rädern

	Zähne	Bohrung \varnothing	Nut nach DIN 6885
Antriebsrad Z1			
Umlenkung Z2			
Umlenkung Z3			
Umlenkung Z4			
Umlenkung Z5			

Magazinanordnung**Zusatzinformationen**

* eingetragenes Warenzeichen der Firma Sandvik Coromant



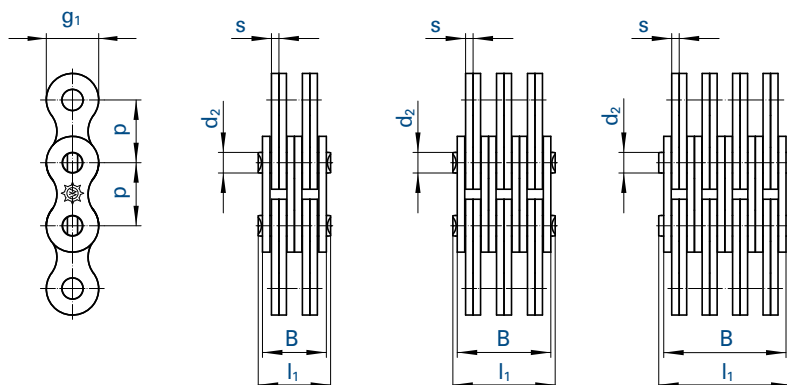
Auszug aus ISO 4347

Die Ketten können aus Teilen der Ketten nach ISO 606 aufgebaut werden. Die tatsächliche Teilung kann deshalb von der Nennteilung abweichen. Die zulässige Längenabweichung ist bezogen auf die Längenangabe des Herstellers und beträgt $\pm 0,25\%$ unter Messlast.

Kette			Nennteilung		Laschen- kombi- nation	Breite über		Bolzen- Ø d_2 max.	Laschen-		Effektive Länge über 100 x Teilung*	Gelenk- fläche $f \approx$	Bruchkraft ISO F_B min.	Gewicht $q \approx$
Nr.	Ind.	ISO Nr.	p			Bolzen	Laschen		Dicke s	Höhe g_1 max.				
			mm	inch	l_1 max.	B max.	mm	mm						
F 122		LL 0822	12,700	1/2	2 x 2	9,0	6,4	4,45	1,55	10,7	1260	0,138	18,0	0,39
F 124		LL 0844	12,700	1/2	4 x 4	15,2	12,8	4,45	1,55	10,7	1260	0,276	36,0	0,74
F 126		LL 0866	12,700	1/2	6 x 6	21,4	19,0	4,45	1,55	10,7	1260	0,414	54,0	1,10
F 152		LL 1022	15,875	5/8	2 x 2	10,0	7,2	5,08	1,65	12,6	1580	0,175	26,0	0,50
F 154		LL 1044	15,875	5/8	4 x 4	17,1	14,5	5,08	1,65	12,6	1580	0,349	50,0	0,96
F 156		LL 1066	15,875	5/8	6 x 6	24,1	21,5	5,08	1,65	12,6	1580	0,524	78,0	1,39
F 192		LL 1222	19,050	3/4	2 x 2	10,7	7,8	5,72	1,83	14,7	1892	0,209	33,0	0,59
F 194		LL 1244	19,050	3/4	4 x 4	18,1	15,2	5,72	1,83	14,7	1892	0,419	66,0	1,15
F 196		LL 1266	19,050	3/4	6 x 6	25,4	22,6	5,72	1,83	14,7	1892	0,628	99,0	1,70
F 194 S		-	19,050	3/4	4 x 4	21,0	18,6	5,98	2,25	14,7	1905	0,515	76,5	1,40
F 196 S		-	19,050	3/4	6 x 6	31,5	27,8	5,98	2,25	14,7	1905	0,772	115,0	2,10
F 252		LL 1622	25,400	1	2 x 2	17,2	12,8	8,28	3,00	21,1	2532	0,500	70,0	1,56
F 254		LL 1644	25,400	1	4 x 4	29,3	25,6	8,28	3,00	21,1	2532	0,994	140,0	3,04
F 256		LL 1666	25,400	1	6 x 6	41,3	37,5	8,28	3,00	21,1	2532	1,490	210,0	4,53
F 312		LL 2022	31,750	1 1/4	2 x 2	20,3	16,0	10,19	3,75	25,4	3170	0,750	105,0	2,01
F 314		LL 2044	31,750	1 1/4	4 x 4	36,5	32,0	10,19	3,75	25,4	3170	1,500	210,0	3,93
F 316		LL 2066	31,750	1 1/4	6 x 6	51,5	48,0	10,19	3,75	25,4	3170	2,250	315,0	5,86
F 382		LL 2422	38,100	1 1/2	2 x 2	26,5	21,0	14,63	5,00	33,4	3797	1,460	175,0	4,18
F 384		LL 2444	38,100	1 1/2	4 x 4	46,5	42,0	14,63	5,00	33,4	3797	2,930	350,0	8,48
F 386		LL 2466	38,100	1 1/2	6 x 6	67,5	62,0	14,63	5,00	33,4	3797	4,390	525,0	12,20
F 502		LL 3222	50,800	2	2 x 2	30,5	25,0	17,81	6,00	43,0	5070	2,140	265,0	6,73
F 504		LL 3244	50,800	2	4 x 4	54,5	50,0	17,81	6,00	43,0	5070	4,280	530,0	13,10
F 506		LL 3266	50,800	2	6 x 6	80,5	74,0	17,81	6,00	43,0	5070	6,420	800,0	19,50
F 508		LL 3288	50,800	2	8 x 8	105,5	99,0	17,81	6,00	43,0	5070	8,560	1050,0	25,80
F 501		LL 3110	50,800	2	10 x 10	130,0	123,0	17,81	6,00	43,0	5070	10,850	1330,0	31,56
F 632		LL 4022	63,500	2 1/2	2 x 2	44,7	33,2	22,89	8,00	52,0	6335	3,525	422,0	10,51
F 634		LL 4044	63,500	2 1/2	4 x 4	77,9	65,6	22,89	8,00	52,0	6335	7,050	845,0	20,29
F 636		LL 4066	63,500	2 1/2	6 x 6	111,1	98,0	22,89	8,00	52,0	6335	10,575	1270,0	29,74
F 638		LL 4088	63,500	2 1/2	8 x 8	136,0	130,4	22,89	8,00	52,0	6335	14,100	1690,0	39,30

* Kettenlängentoleranz $\pm 0,25\%$ der ungeölten Kette unter Messlast

Bestellbeispiele, Endglieder und Verbindungsbolzen siehe Seite 70.



Kette		Nennteilung		Laschen- kombi- nation	Breite über		Bolzen- Ø	Laschen-		Effektive Länge über 100 x Teilung*	Gelenk- fläche	Bruch- kraft	Gewicht
⚙		p			Bolzen	La- schen		Dicke	Höhe				
Nr.	Ind.	mm	inch		l_1 max.	B max.	d_2 max.	s	g_1 max.		f ≈	F_B min.	q ≈
					mm	mm	mm	mm	mm	mm	cm ²	kN	kg/m
FU 154		15,875	5/8	4 x 4	17,1	14,5	5,08	1,65	14,4	1596	0,350	52,0	1,2
FU 156		15,875	5/8	6 x 6	24,1	21,5	5,08	1,65	14,4	1596	0,524	78,0	1,8
FU 158		15,875	5/8	8 x 8	30,9	28,0	5,08	1,65	14,4	1596	0,699	102,0	2,3
FU 156 S		15,875	5/8	6 x 6	27,5	25,0	5,08	2,05	14,7	1596	0,625	83,5	2,1
FU 194		19,050	3/4	4 x 4	18,1	15,2	5,72	1,83	16,1	1907	0,419	66,0	1,4
FU 196		19,050	3/4	6 x 6	25,4	22,6	5,72	1,83	16,1	1907	0,628	99,0	2,3
FU 196 S		19,050	3/4	6 x 6	31,7	28,8	6,50	2,35	18,1	1907	0,917	130,0	2,9
FU 254		25,400	1	4 x 4	29,3	25,6	8,28	3,00	23,0	2550	0,994	140,0	3,5
FU 256		25,400	1	6 x 6	41,3	37,5	8,28	3,00	23,0	2550	1,490	210,0	5,0
FU 258		25,400	1	8 x 8	53,1	49,0	8,28	3,00	23,0	2550	1,987	280,0	6,8

* Kettenlängentoleranz ± 0,25% der ungeölten Kette unter Messlast

Bestellbeispiele, Endglieder und Verbindungsbolzen siehe Seite 70.
Angaben für die Auswahl der Kettengröße siehe Seite 116/117.

Flyerketten schwere Reihe U nach Werksnorm

Bei Ketten dieser Konstruktion werden alle Laschen mit Schiebesitz montiert und mit seitlich angebrachten vernieteten Scheiben gesichert. Hierdurch wird eine gleichmäßige Lastverteilung gewährleistet und die Biegebeanspruchung des Bolzens verringert. Diese Ketten wurden für schwere Lasten und rauen Betrieb entwickelt und sind dafür aufgrund ihrer hohen Dauerfestigkeit besonders geeignet.

Kette		Nennteilung		Laschen- kombi- nation	Breite über		Bolzen- Ø	Laschen-		Effektive Länge über 100 x Teilung*	Gelenk- fläche	Bruch- kraft	Gewicht
⚙		p			Bolzen	La- schen		Dicke	Höhe				
Nr.	Ind.	mm	inch		l_1 max.	B max.	d_2 max.	s	g_1 max.		f ≈	F_B min.	q ≈
					mm	mm	mm	mm	mm	mm	cm ²	kN	kg/m
F 384 U		38,1	1 1/2	4 x 4	53,2	42,0	14,63	5,00	33,4	3802	2,926	354,0	9,1
F 386 U		38,1	1 1/2	6 x 6	75,2	62,0	14,63	5,00	33,4	3802	4,389	540,0	12,5
F 388 U		38,1	1 1/2	8 x 8	94,2	83,0	14,63	5,00	33,4	3802	5,852	700,0	16,5
F 504 U		50,8	2	4 x 4	60,2	50,0	17,81	6,00	43,0	5073	4,274	530,0	13,5
F 506 U		50,8	2	6 x 6	87,2	74,0	17,81	6,00	43,0	5073	6,412	800,0	20,0
F 508 U		50,8	2	8 x 8	111,2	99,0	17,81	6,00	43,0	5073	8,549	1050,0	26,5
F 501 U		50,8	2	10 x 10	135,0	123,0	17,81	6,00	43,0	5073	10,686	1330,0	33,1
F 634 U		63,5	2 1/2	4 x 4	81,2	70,0	22,89	8,00	52,0	6340	5,494	845,0	19,4
F 636 U		63,5	2 1/2	6 x 6	112,2	101,0	22,89	8,00	52,0	6340	10,990	1270,0	29,1
F 638 U		63,5	2 1/2	8 x 8	146,0	135,0	22,89	8,00	52,0	6340	14,650	1690,0	38,8

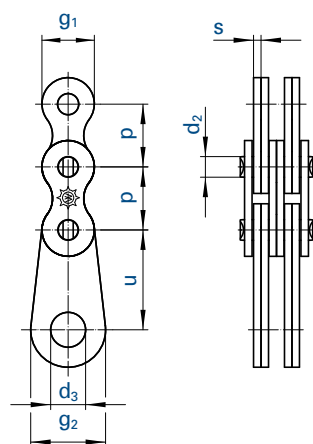
* Kettenlängentoleranz ± 0,25% der ungeölten Kette unter Messlast

Bestellbeispiele, Endglieder und Verbindungsbolzen siehe Seite 70.
Angaben für die Auswahl der Kettengröße siehe Seite 116/117.



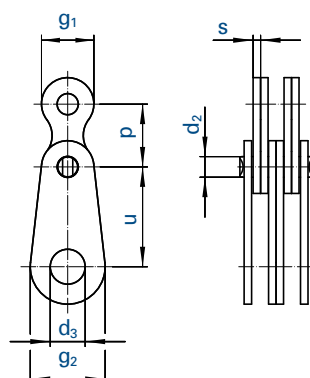
Inneres Endglied

4 x 4

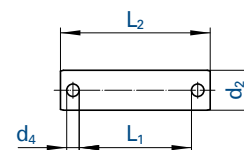


Äußeres Endglied

4 x 4



Verbindungsbolzen



Flyerketten werden nur auf Kundenwunsch mit Endgliedern geliefert. Die Anordnung, ob äußeres oder inneres Endglied, ist in der Bestellung anzugeben.

Ausführung der Kettenenden

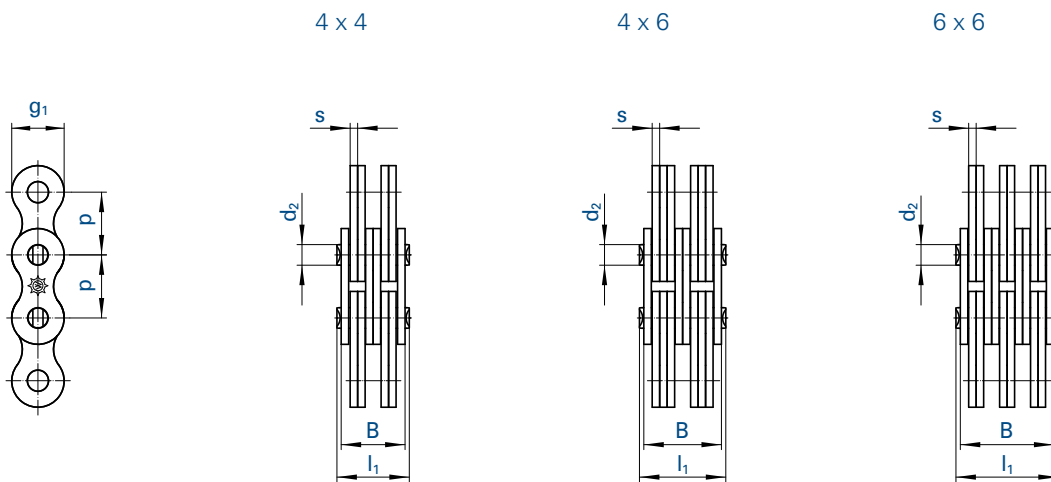
Es werden jeweils nur die normalen Glieder gezählt

- A Beiderseits mit inneren Endgliedern (ungerade Gliederzahl)
- B Beiderseits mit äußeren Endgliedern (ungerade Gliederzahl)
- C Einerseits mit innerem, andererseits mit äußerem Endglied (gerade Gliederzahl)
- D Einerseits mit innerem Endglied, andererseits mit Innenglied (gerade Gliederzahl)
- E Einerseits mit äußerem Endglied, andererseits mit Außenglied (gerade Gliederzahl)
- F Einerseits mit innerem Endglied, andererseits mit Außenglied (ungerade Gliederzahl)
- G Einerseits mit äußerem Endglied, andererseits mit Innenglied (ungerade Gliederzahl)
- H Beiderseits Innenglieder (ungerade Gliederzahl)
- I Beiderseits Außenglieder (ungerade Gliederzahl)
- K Einerseits Innenglied, andererseits Außenglied (gerade Gliederzahl)

Bezeichnung einer Flyerkette Ausführung A mit Teilung 25,4 mm, Kombination 4 x 4 und 45 normalen Gliedern und beidseitig mit inneren Endgliedern: F 254 A x 45

Kette		Nennteilung		Endlaschen								Verbindungsbolzen							
												2 x 2		4 x 4		6 x 6		8 x 8	
Nr.	Ind.	p		u	d ₂	d ₃	g ₁	g ₂	s	d ₂	d ₄	L ₁	L ₂	L ₁	L ₂	L ₁	L ₂	L ₁	L ₂
		mm	inch									mm	mm	mm	mm	mm	mm	mm	mm
F 12		12,700	½	30	4,45	10,0	10,5	20	1,55	4,45	1,6	6,8	13,0	13,6	19,8	20,4	26,6	-	-
F 15		15,875	⅝	30	5,08	10,0	12,5	20	1,70	5,08	1,6	7,4	13,6	14,8	21,0	21,8	28,0	-	-
F 19		19,050	¾	30	5,72	10,0	14,5	20	1,80	5,72	1,6	8,0	14,2	15,4	21,6	22,9	29,1	-	-
F 25		25,400	1	45	8,28	16,0	21,0	35	3,00	8,28	3,4	13,0	23,8	25,9	36,7	38,0	48,8	51,0	61,8
F 31		31,750	1 ¼	45	10,19	16,0	24,5	35	3,80	10,19	3,4	16,4	27,2	32,4	43,2	48,5	59,3	64,8	75,6
F 38		38,100	1 ½	60	14,63	26,0	33,0	50	5,00	14,63	4,2	21,3	33,7	42,4	54,8	63,5	75,9	84,8	97,2
F 50		50,800	2	70	17,81	36,0	43,0	70	6,00	17,81	4,2	25,5	37,9	50,5	62,9	75,5	87,9	100,7	113,0
F 63		63,500	2 ½	90	22,89	45,0	52,0	80	8,00	22,89	5,2	-	-	66,4	86,8	99,6	120,0	132,8	153,2
FU 12		12,700	½	30	4,45	10,0	11,5	20	1,55	4,45	1,6	-	-	13,6	19,8	20,4	26,6	-	-
FU 15		15,875	⅝	30	5,08	10,0	14,5	20	1,70	5,08	1,6	-	-	14,8	21,0	21,8	28,0	28,3	34,5
FU 15 S		15,875	⅝	20	5,08	8,3	14,7	18	2,00	5,08	1,6	-	-	-	30,9	37,5	-	-	-
FU 19		19,050	¾	30	5,72	10,0	15,4	20	1,80	5,72	1,6	-	-	15,4	21,6	22,9	29,1	-	-
FU 19 S		19,050	¾	25	6,50	10,3	18,0	20	2,30	6,50	1,6	-	-	19,6	25,8	29,3	35,5	-	-
FU 25		25,400	1	45	8,28	16,0	21,0	35	3,00	8,28	3,4	-	-	25,9	36,7	38,0	48,8	51,0	61,8
F 38 U		38,100	1 ½	60	14,63	26,0	33,0	50	5,00	14,63	4,2	-	-	48,4	61,0	70,0	82,4	90,8	103,2
F 50 U		50,800	2	70	17,81	36,0	43,0	70	6,00	17,81	4,2	-	-	56,5	68,9	81,5	93,9	106,8	119,2
F 63 U		63,500	2 ½	90	22,89	45,0	52,0	80	8,00	22,89	5,2	-	-	72,4	92,8	105,6	126,0	138,8	159,2

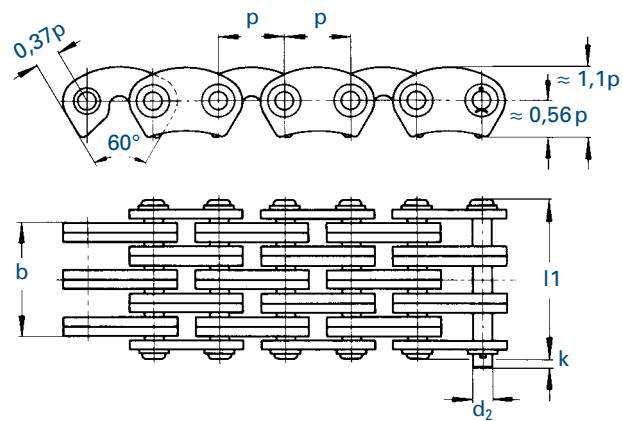
Abmessungen auf Anfrage.



Kette		Nennteilung p	Laschen- kombi- nation	Breite über		Bolzen- Ø d ₂ max.	Laschen-		Effektive Länge über 100 x Teilung*	Gelenk- fläche f ≈	Bruchkraft ISO F _B min.	Gewicht q ≈		
Nr.	Ind.			Bolzen l ₁ max.	La- schen B max.		Dicke s	Höhe g ₁ max.						
Nr.	Ind.	Nr.	mm	inch	mm	mm	mm	mm	mm	cm ²	kN	kg/m		
BL 544		LH 1044	15,875	5/8	4 x 4	22,7	20,0	5,95	2,46	15,1	1592	0,570	66,8	1,86
BL 546		LH 1046	15,875	5/8	4 x 6	27,7	24,8	5,95	2,46	15,1	1592	0,860	66,8	2,32
BL 566		LH 1066	15,875	5/8	6 x 6	32,1	29,7	5,95	2,46	15,1	1592	0,860	100,2	2,77
BL 844		LH 1644	25,400	1	4 x 4	37,9	33,2	9,53	4,06	24,0	2544	1,490	169,0	4,72
BL 846		LH 1646	25,400	1	4 x 6	46,1	41,4	9,53	4,06	24,0	2544	2,230	169,0	5,88
BL 866		LH 1666	25,400	1	6 x 6	54,4	49,4	9,53	4,06	24,0	2544	2,230	253,6	7,04

* Kettenlängentoleranz ± 0,25% der ungeöhlten Kette unter Messlast

Angaben für die Auswahl der Kettengröße siehe Seite 116/117.



Ausführung

Kette		Teilung	Laschenkombi- nation	Arbeits- breite	Gesamt- breite	Bolzen- Ø	Über- stand	Gelenk- fläche	Bruch- kraft	Gewicht
⚙		p		b min.	l_1 max.	d_2 max.	k	f	F_B min.	q \approx
Nr.	Ind.	mm		mm	mm	mm	mm		kN	kg/m
1110		10,0	1 x 2	9,6	17,6	3,15	1,6	0,20	11,0	0,64
1112		10,0	2 x 3	16,0	24,1	3,15	1,6	0,29	17,0	0,93
1114		10,0	4 x 5	28,9	37,1	3,15	1,6	0,49	28,0	1,56
1115		10,0	5 x 6	35,2	43,4	3,15	1,6	0,59	34,0	1,88

Zahnkettenräder auf Anfrage.

Bei Angabe in Metern erhält die Kette die nächstgrößere gerade Gliederzahl mit Verbindungsbolzen. Für diesen Zahnkettentyp gibt es keine gekröpfte Glieder.

Verbindungsglieder: Bezeichnung nach ISO (...)



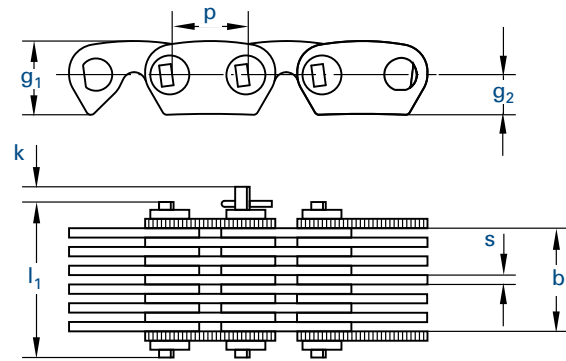
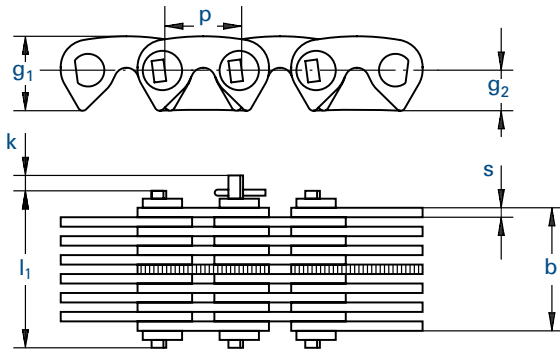
Nr. 10
Verbindungs-
Bolzen



Nr. 52
Gekröpftes
Drei-Gelenk-Verbindungsglied



Nr. 53
Gerades
Zwei-Gelenk-Verbindungsglied



Innenführung (J)

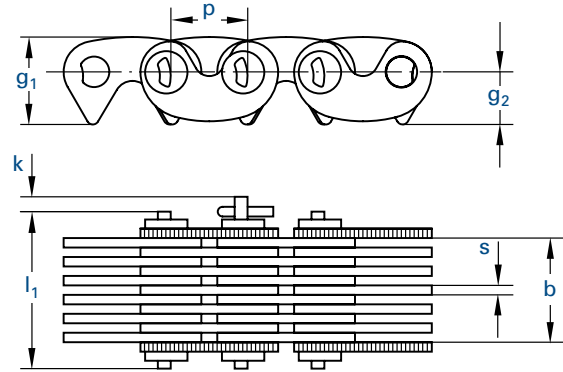
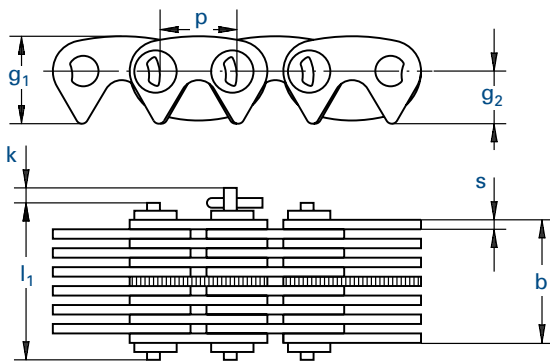
Außenführung (A)

Kette		Teilung	Arbeitsbreite	Gesamtbreite	Laschenhöhe	Laschenstärke	Überstand	Reihenanzahl*	Bruchkraft	Verzahnungsbreite	Gewicht	
🔧		p	b min.	l ₁ max.	g ₁ max.	s	k	RZ	F _B min.		q ≈	
Nr.	Ind.	mm	mm	mm	mm	mm	mm		kN	mm	kg/m	
06-015A		9,525	12,5	20,0	9,2	5,2	1,50	2,0	10,0	12,1	11,5	0,80
06-020A		9,525	17,2	24,5	9,2	5,2	1,50	2,0	13,0	14,8	16,0	1,00
06-025J		9,525	26,6	31,0	9,2	5,2	1,50	2,0	17,0	22,9	30,0	1,10
06-030J		9,525	33,0	37,1	9,2	5,2	1,50	2,0	21,0	28,3	35,0	1,40
06-035J		9,525	39,1	43,5	9,2	5,2	1,50	2,0	25,0	33,7	40,0	1,70
08-015A		12,700	12,5	21,5	12,3	6,7	1,50	2,5	10,0	16,0	11,5	1,00
08-020A		12,700	17,2	26,0	12,3	6,7	1,50	2,5	13,0	19,6	16,0	1,20
08-025J		12,700	26,6	32,5	12,3	6,7	1,50	2,5	17,0	30,3	30,0	1,40
08-030J		12,700	33,0	39,0	12,3	6,7	1,50	2,5	21,0	37,4	35,0	1,80
08-035J		12,700	39,1	45,0	12,3	6,7	1,50	2,5	25,0	44,6	40,0	2,10
08-050J		12,700	51,6	58,0	12,3	6,7	1,50	2,5	33,0	58,9	55,0	2,80
08-065J		12,700	64,2	69,8	12,3	6,7	1,50	2,5	41,0	73,1	70,0	3,50
10-025J		15,875	27,0	33,0	15,4	8,4	2,00	3,0	13,0	39,7	30,0	1,90
10-035J		15,875	35,5	41,5	15,4	8,4	2,00	3,0	17,0	52,0	40,0	2,50
10-040J		15,875	43,7	49,5	15,4	8,4	2,00	3,0	21,0	64,2	45,0	3,00
10-050J		15,875	52,0	58,0	15,4	8,4	2,00	3,0	25,0	76,5	55,0	3,60
10-065J		15,875	69,0	75,4	15,4	8,4	2,00	3,0	33,0	100,9	70,0	4,80
12-035J		19,050	35,5	43,0	18,5	10,1	2,00	3,5	17,0	65,0	40,0	2,90
12-040J		19,050	44,0	51,0	18,5	10,1	2,00	3,5	21,0	80,3	45,0	3,60
12-050J		19,050	52,0	59,0	18,5	10,1	2,00	3,5	25,0	95,6	55,0	4,30
12-065J		19,050	68,6	76,0	18,5	10,1	2,00	3,5	33,0	126,2	70,0	5,70
12-075J		19,050	77,0	84,0	18,5	10,1	2,00	3,5	37,0	141,5	80,0	6,40
16-050J		25,400	53,0	61,0	25,0	13,1	3,00	4,0	17,0	126,4	55,0	5,90
16-065J		25,400	65,0	73,0	25,0	13,1	3,00	4,0	21,0	156,1	70,0	7,30
16-075J		25,400	77,5	85,5	25,0	13,1	3,00	4,0	25,0	185,9	80,0	8,70
16-100J		25,400	103,0	111,0	25,0	13,1	3,00	4,0	33,0	245,4	105,0	11,40
16-125J		25,400	127,0	135,0	25,0	13,1	3,00	4,0	41,0	304,9	130,0	14,20
24-065J		38,100	65,5	77,5	37,0	20,1	3,00	6,0	21,0	232,0	75,0	10,80
24-075J		38,100	78,0	90,0	37,0	20,1	3,00	6,0	25,0	276,2	85,0	12,90
24-100J		38,100	103,0	115,0	37,0	20,1	3,00	6,0	33,0	364,6	110,0	17,00
24-125J		38,100	127,5	139,5	37,0	20,1	3,00	6,0	41,0	453,0	135,0	21,10
24-150J		38,100	153,0	165,0	37,0	20,1	3,00	6,0	49,0	541,4	160,0	25,20
32-100J		50,800	104,5	117,5	49,2	26,8	4,00	7,0	25,0	478,1	110,0	22,60
32-115J		50,800	121,2	135,0	49,2	26,8	4,00	7,0	29,0	554,8	125,0	26,20
32-135J		50,800	138,0	151,0	49,2	26,8	4,00	7,0	33,0	631,1	145,0	29,80
32-150J		50,800	154,7	167,7	49,2	26,8	4,00	7,0	37,0	707,6	160,0	33,50
32-180J		50,800	188,1	201,1	49,2	26,8	4,00	7,0	45,0	860,6	190,0	40,70

* Laschen auf einem Wiegegelenkbolzen

Zahnkettenräder auf Anfrage.

Bei Angabe in Metern erhält die Kette die nächstgrößere gerade Gliederzahl mit Verbindungsbolzen. Für diesen Zahnkettentyp gibt es keine gekröpften Glieder.



Innenführung (J)

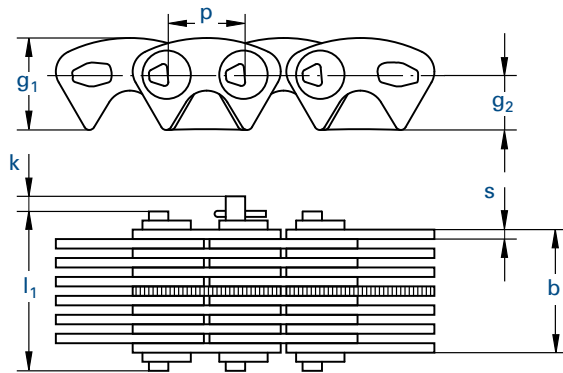
Außenführung (A)

Kette		Teilung	Arbeitsbreite	Gesamtbreite	Laschenhöhe	Laschenstärke	Überstand	Reihenanzahl*	Bruchkraft	Verzahnungsbreite	Gewicht
🔧		p	b min.	l ₁ max.	g ₁ max.	g ₂	s	k	F _B min.		q ≈
Nr.	Ind.	mm	mm	mm	mm	mm	mm	mm	kN	mm	kg/m
HD 06-015A		9,525	12,5	19,9	10,9	6,7	1,50	2,0	14,5	11,5	0,90
HD 06-020A		9,525	17,2	24,5	10,9	6,7	1,50	2,0	17,7	16,0	1,10
HD 06-025J		9,525	26,6	30,8	10,9	6,7	1,50	2,0	27,4	30,0	1,40
HD 06-030J		9,525	32,9	37,1	10,9	6,7	1,50	2,0	33,9	35,0	1,70
HD 06-040J		9,525	39,1	43,3	10,9	6,7	1,50	2,0	40,3	45,0	2,00
HD 06-050J		9,525	51,6	55,8	10,9	6,7	1,50	2,0	53,2	55,0	2,60
HD 06-065J		9,525	64,2	68,4	10,9	6,7	1,50	2,0	66,2	70,0	3,30
HD 08-015A		12,700	12,5	21,3	14,5	8,7	1,50	2,5	20,2	11,5	1,10
HD 08-020A		12,700	17,2	25,9	14,5	8,7	1,50	2,5	24,7	16,0	1,40
HD 08-025J		12,700	26,6	32,2	14,5	8,7	1,50	2,5	38,2	30,0	1,80
HD 08-030J		12,700	32,9	38,5	14,5	8,7	1,50	2,5	47,3	35,0	2,20
HD 08-040J		12,700	39,1	44,7	14,5	8,7	1,50	2,5	56,3	45,0	2,60
HD 08-050J		12,700	51,6	57,2	14,5	8,7	1,50	2,5	74,3	55,0	3,40
HD 08-065J		12,700	64,2	69,8	14,5	8,7	1,50	2,5	92,3	70,0	4,30
HD 08-075J		12,700	76,7	82,3	14,5	8,7	1,50	2,5	110,3	80,0	5,10
HP 08-100J		12,700	101,7	107,3	14,5	8,7	1,50	2,5	146,4	105,0	6,70
HD 12-030A		19,050	27,0	38,2	21,0	10,7	2,00	3,5	59,6	25,0	3,30
HD 12-035J		19,050	35,4	42,4	21,0	10,7	2,00	3,5	78,0	40,0	3,70
HD 12-040J		19,050	43,7	50,7	21,0	10,7	2,00	3,5	96,3	50,0	4,50
HD 12-050J		19,050	52,0	59,0	21,0	10,7	2,00	3,5	114,7	55,0	5,40
HD 12-065J		19,050	68,6	75,6	21,0	10,7	2,00	3,5	151,4	70,0	7,10
HD 12-085J		19,050	85,3	92,3	21,0	10,7	2,00	3,5	188,1	90,0	8,90
HD 12-100J		19,050	101,9	108,9	21,0	10,7	2,00	3,5	224,9	105,0	10,60
HD 12-125J		19,050	126,9	133,9	21,0	10,7	2,00	3,5	279,9	130,0	13,20
HD 12-150J		19,050	151,8	158,8	21,0	10,7	2,00	3,5	335,0	155,0	15,80
HD 12-200J		19,050	201,8	208,8	21,0	10,7	2,00	3,5	445,2	205,0	20,90
HD 16-040J		25,400	40,2	48,2	27,7	14,0	3,00	6,0	112,1	45,0	5,60
HD 16-050J		25,400	52,6	60,6	27,7	14,0	3,00	6,0	146,6	55,0	7,30
HD 16-065J		25,400	65,0	73,0	27,7	14,0	3,00	6,0	181,1	70,0	9,00
HD 16-075J		25,400	77,4	85,4	27,7	14,0	3,00	6,0	215,6	80,0	10,70
HD 16-100J		25,400	102,1	110,1	27,7	14,0	3,00	6,0	284,7	105,0	14,10
HD 16-125J		25,400	126,9	134,9	27,7	14,0	3,00	6,0	353,7	130,0	17,50
HD 16-150J		25,400	151,7	159,7	27,7	14,0	3,00	6,0	422,7	155,0	21,00
HD 16-200J		25,400	201,2	209,2	27,7	14,0	3,00	6,0	560,7	205,0	27,80

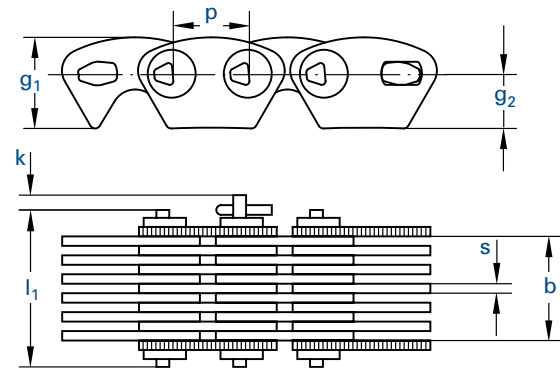
* Laschen auf einem Wiegegelenkbolzen

Zahnkettenräder auf Anfrage.

Bei Angabe in Metern erhält die Kette die nächstgrößere gerade Gliederzahl mit Verbindungsbolzen. Für diesen Zahnkettentyp gibt es keine gekröpten Glieder.



Innenführung (J)



Außenführung (A)

Kette		Teilung	Arbeitsbreite	Gesamtbreite	Laschenhöhe	Laschenstärke	Überstand	Reihenanzahl*	Bruchkraft	Verzahnungsbreite	Gewicht
		p	b min.	l_1 max.	g_1 max.	g_2	s	k	F_B min.		q ≈
Nr.	Ind.	mm	mm	mm	mm	mm	mm	mm	kN	mm	kg/m
HP 06-015A		9,525	12,5	19,9	11,3	6,8	1,50	2,0	25,4	11,5	1,00
HP 06-020A		9,525	17,2	24,5	11,3	6,8	1,50	2,0	30,1	16,0	1,20
HP 06-025J		9,525	26,6	30,8	11,3	6,8	1,50	2,0	39,3	30,0	1,50
HP 06-030J		9,525	32,9	37,1	11,3	6,8	1,50	2,0	48,6	35,0	1,80
HP 06-040J		9,525	39,1	43,3	11,3	6,8	1,50	2,0	57,9	45,0	2,20
HP 06-050J		9,525	51,6	55,8	11,3	6,8	1,50	2,0	76,4	55,0	2,90
HP 06-065J		9,525	64,2	68,4	11,3	6,8	1,50	2,0	94,9	70,0	3,60
HP 08-015A		12,700	12,5	21,7	15,2	9,0	1,50	2,5	27,9	11,5	1,20
HP 08-020A		12,700	17,2	26,3	15,2	9,0	1,50	2,5	34,1	16,0	1,60
HP 08-025J		12,700	26,6	32,6	15,2	9,0	1,50	2,5	52,7	30,0	2,00
HP 08-030J		12,700	32,9	38,9	15,2	9,0	1,50	2,5	65,1	35,0	2,40
HP 08-040J		12,700	39,1	45,1	15,2	9,0	1,50	2,5	77,5	45,0	2,90
HP 08-050J		12,700	51,6	57,6	15,2	9,0	1,50	2,5	102,3	55,0	3,80
HP 08-065J		12,700	64,2	70,2	15,2	9,0	1,50	2,5	127,2	70,0	4,70
HP 08-075J		12,700	76,7	82,7	15,2	9,0	1,50	2,5	152,0	80,0	5,60
HP 08-100J		12,700	101,7	107,7	15,2	9,0	1,50	2,5	201,6	105,0	7,50
HP 12-020J		19,050	18,7	25,7	22,5	13,5	2,00	3,5	55,4	25,0	2,10
HP 12-025J		19,050	27,0	34,0	22,5	13,5	2,00	3,5	80,1	30,0	3,00
HP 12-035J		19,050	35,4	42,4	22,5	13,5	2,00	3,5	104,7	40,0	3,90
HP 12-040J		19,050	43,7	50,7	22,5	13,5	2,00	3,5	129,4	45,0	4,90
HP 12-050J		19,050	52,0	59,0	22,5	13,5	2,00	3,5	154,0	55,0	5,80
HP 12-065J		19,050	68,6	75,6	22,5	13,5	2,00	3,5	203,3	70,0	7,60
HP 12-085J		19,050	85,3	92,3	22,5	13,5	2,00	3,5	252,6	90,0	9,50
HP 12-100J		19,050	101,9	108,9	22,5	13,5	2,00	3,5	301,9	105,0	11,40
HP 12-125J		19,050	126,9	133,9	22,5	13,5	2,00	3,5	375,9	130,0	14,10
HP 16-040J		25,400	40,2	48,2	30,0	18,0	3,00	4,0	152,4	45,0	6,00
HP 16-050J		25,400	52,6	60,6	30,0	18,0	3,00	4,0	199,4	55,0	7,90
HP 16-065J		25,400	65,0	73,0	30,0	18,0	3,00	4,0	246,3	70,0	9,70
HP 16-075J		25,400	77,4	85,4	30,0	18,0	3,00	4,0	293,2	80,0	11,60
HP 16-100J		25,400	102,1	110,1	30,0	18,0	3,00	4,0	387,0	105,0	15,30
HP 16-125J		25,400	126,9	134,9	30,0	18,0	3,00	4,0	480,9	130,0	19,00
HP 24-040J		38,100	40,4	52,4	45,0	27,0	3,00	6,0	236,0	50,0	9,80
HP 24-050J		38,100	52,8	64,8	45,0	27,0	3,00	6,0	303,4	60,0	11,80
HP 24-065J		38,100	65,2	77,2	45,0	27,0	3,00	6,0	374,8	75,0	14,60
HP 24-075J		38,100	77,6	89,6	45,0	27,0	3,00	6,0	446,2	85,0	17,40
HP 24-100J		38,100	102,5	114,5	45,0	27,0	3,00	6,0	589,0	110,0	22,90
HP 24-125J		38,100	127,3	139,3	45,0	27,0	3,00	6,0	731,8	135,0	28,50
HP 24-150J		38,100	152,1	164,1	45,0	27,0	3,00	6,0	874,6	160,0	34,10

* Laschen auf einem Wiegegelenkbolzen

Zahnkettenräder auf Anfrage.

Bei Angabe in Metern erhält die Kette die nächstgrößere gerade Gliederzahl mit Verbindungsbolzen. Für diesen Zahnkettentyp gibt es keine gekröpften Glieder.

Da es sich bei Förderketten in den meisten Fällen um speziell für den einzelnen Einsatzfall ausgelegte Ketten handelt, geben wir hier nur eine Gesamtübersicht der von uns lieferbaren Kettentypen.

Für den entsprechenden Einsatzfall erwarten wir Ihre Anfrage.

1. **Kettenräder für sämtliche Ketten aus Stahl, Stahlguss und Grauguss, auch in geteilter Ausführung und mit angeschweißten Segmenten.**
2. **Spezialketten für verfahrenstechnische Anlagen aller Art, auch aus nichtrostenden und hitzebeständigen Stählen.**
3. **Ziehbankketten**
 - nach DIN 8156 und DIN 8157
4. **Förderketten / Traglaschenketten / Tragförderketten**
 - nach DIN 8165 Vollbolzen- und Hohlbolzenketten / Bauart FV
 - nach DIN 8165 Vollbolzenketten / Bauart M
 - nach DIN 8165 Hohlbolzenketten / Bauart MC
 - Sonderanfertigungen für sämtliche Einsatzgebiete
5. **Fahrtreppenketten**
 - nach Werksnorm und Kundenspezifikation
6. **Laschenketten für Stahlgliederbänder**
 - nach DIN 8175
7. **Laschenketten für Kettenbahnen**
 - nach DIN 8176 und DIN-Berg 2251
8. **Zahnketten nach DIN 8190**
 - Zahnketten für Hochgeschwindigkeitsantriebe
 - Zahnketten in Sonderausführungen / Transportzahnketten
9. **Zahnkettenräder**
 - nach Kundenspezifikation
10. **Gleitschienen**
11. **Rotary-Ketten**
12. **Gallketten und Räder**
 - nach DIN 8150

Gerne sind wir Ihnen bei der Lösung Ihrer Antriebs- und Förderprobleme behilflich!



Kettentrenner

Kettentrenner

Ketten trennen ohne Schraubstock

Der Kettentrenner ermöglicht eine schnelle und einfache Auftrennung einer Kette, um diese zu kürzen oder ein beschädigtes Stück zu ersetzen.

WIPPERMANN bietet passende Kettentrenner für die verschiedenen Kettentypen nach ISO 606 bis zu einer Ketten-
teilung von 1" an.

Nr.	passend für folgende Ketten
KT 455	454, 455, 331, 332, D 455 / ASA 35, 40, 41, 35-2, 40-2
KT 462	331, 332, 17, 18, 385, 460, 461, 462, D 462 / ASA 35, 40, 41, 40-2
KT 501-513	500, 501, 513, D 501, D 513 / ASA 50, 60, 50-2
KT 548	548 / ASA 80

Zubehör: Schraube A
Schraube B
Ersatzbolzen C



Montagespanner 125 mm

Montagespanner

Einfache Montage von Verbindungsgliedern

Bei schweren Rollenketten oder langen Kettentrümen kann durch das große Gewicht das Zusammenfügen der beiden Kettenenden ohne Hilfsmittel oft sehr mühsam sein.

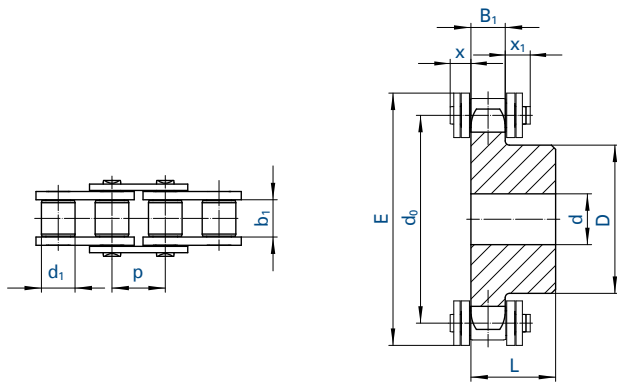
Mit Hilfe des Montagespanners werden die beiden Kettenenden durch einfaches Schrauben so weit zusammengezogen, dass der Einbau des Steckgliedes ohne Schwierigkeit möglich ist.

Dieser praktische Kettenmontagespanner ist in zwei Größen lieferbar:

Nr.	für Kettenteilungen p	Klemmbreite	Gewicht
135	12,7 bis 19,05 mm	50,0 mm	0,2 kg
180	25,4 bis 63,50 mm	125,0 mm	1,0 kg



Montagespanner 50 mm

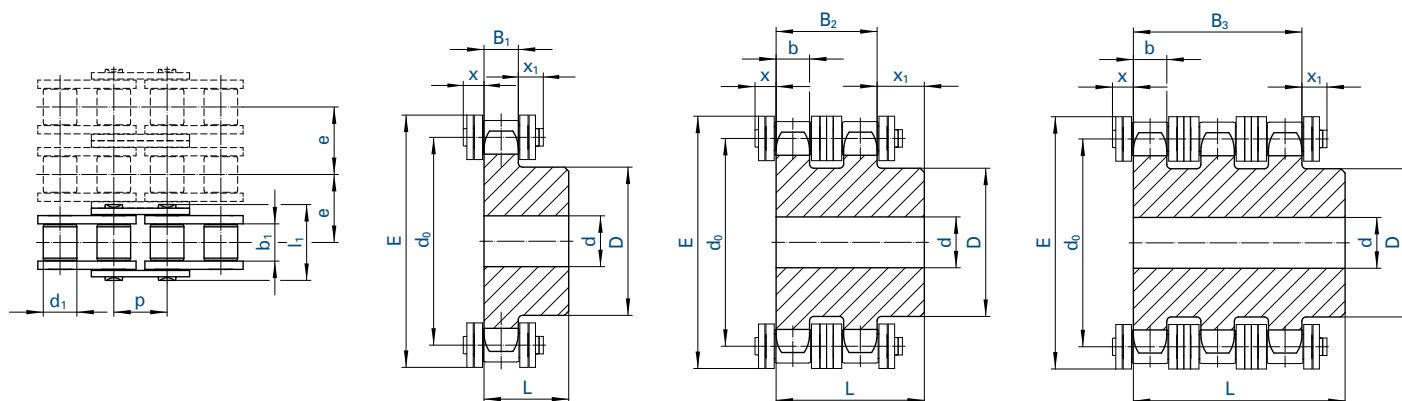


Kette		Teilung		Innere Breite	Rollen-Ø	Maß über Bolzen	Zahnbreite	Überstand	
ISO		p	b ₁ min.	d ₁ max.	l ₁ max.	B ₁	x max.	x ₁ max.	
Nr.	Ind.	Nr.	mm	mm	mm	mm	mm	mm	mm
445		04	6,0	2,8	4,0	7,4	2,6	2,5	3,0
450		05B-1	8,0	3,0	5,0	8,6	2,8	5,4	6,1

Zähnezahl	z	445 (04)					450 (05B-1)				
		d ₀	E _{max}	d	D	L	d ₀	E _{max}	d	D	L
	Ind.	mm	mm	mm	mm	mm	mm	mm	mm	mm	mm
10		19,42	25	6	13	10	25,89	34	8	17	12
11		21,30	27	6	14	10	28,40	36	8	18	13
12		23,18	29	6	16	10	30,91	39	8	20	13
13		25,07	31	8	18	10	33,43	41	8	23	13
14		26,96	33	8	20	10	35,95	44	8	25	13
15		28,86	35	8	20	10	38,48	46	8	28	13
16		30,75	36	8	20	13	41,01	49	8	30	14
17		32,65	38	8	20	13	43,54	51	8	30	14
18		34,55	40	8	20	13	46,07	54	8	30	14
19		36,45	42	8	20	13	48,60	57	8	30	14
20		38,36	44	8	20	13	51,14	59	8	30	14
21		40,26	46	8	25	13	53,68	62	8	35	14
22		42,16	48	8	25	13	56,21	64	8	35	14
23		44,06	50	8	25	13	58,75	67	8	35	14
24		45,97	51	8	25	13	61,29	69	8	35	14
25		47,87	53	8	25	13	63,83	72	8	35	14
26		49,78	55	8	30	15	66,37	74	10	40	16
27		51,68	57	8	30	15	68,91	77	10	40	16
28		53,59	59	8	30	15	71,45	79	10	40	16
29		55,49	61	8	30	15	73,99	82	10	40	16
30		57,40	63	8	30	15	76,53	84	10	40	16
32		61,21	67	8	30	15	81,62	90	10	40	16
34		65,03	71	8	30	15	86,70	94	10	40	16
35		66,93	73	8	30	15	89,25	97	10	40	16
36		68,84	75	8	30	15	91,79	100	10	40	16
38		72,66	78	8	30	15	96,88	105	10	40	16
40		76,47	82	8	30	15	101,96	110	10	40	16

* evtl. angeschweißte Nabe

Aus Stahl mit 500 - 600 N/mm² Festigkeit. Wir liefern Kettenräder mit Fertigbohrung und Nut nach Angabe. Angaben für Bestellungen und Anfragen siehe Seite 106. Andere Kettenräder auf Anfrage.

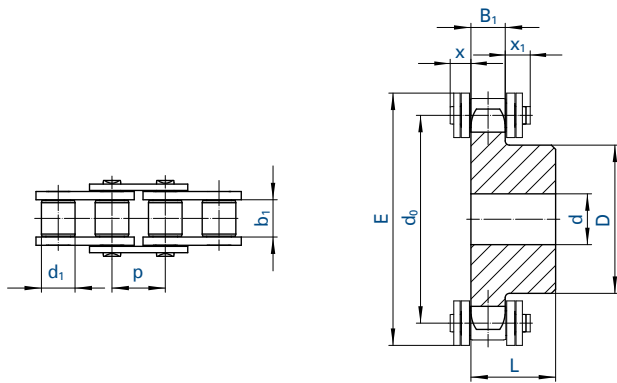


Kette		Teilung p	Innere Breite b_1 min.	Rollen- Ø d_1 max.	Maß über Bolzen l max.	Mitten- maß e	Zahnbreite				Überstand	
Nr.	ISO						B_1	b	B_2	B_3	x max.	x_1 max.
455	06B-1	9,525	5,72	6,35	13,5	-	5,3	-	-	-	4,5	7,8
D 455	06B-2	9,525	5,72	6,35	23,8	10,24	-	5,2	15,4	-	4,5	7,8
T 455	06B-3	9,525	5,72	6,35	34,0	10,24	-	5,2	-	25,6	4,5	7,8

Zähne- zahl z	Ind.	d_0 mm	E_{max} mm	455 (06B-1)			D 455 (06B-2)			T 455 (06B-3)		
				d mm	D mm	L mm	d mm	D mm	L mm	d mm	D mm	L mm
10		30,82	40	8	20	22	8	20	22	-	-	-
11		33,81	43	8	22	25	10	22	25	-	-	-
12		36,80	46	8	25	25	10	25	25	-	-	-
13		39,80	49	10	28	25	10	28	25	10	28	35
14		42,81	52	10	31	25	10	31	25	-	-	-
15		45,81	55	10	34	25	10	34	25	12	34	35
16		48,82	58	10	37	28	12	37	30	-	-	-
17		51,84	61	10	40	28	12	40	30	12	40	35
18		54,85	64	10	43	28	12	43	30	-	-	-
19		57,87	67	10	45	28	12	46	30	12	46	35
20		60,89	70	10	46	28	12	49	30	-	-	-
21		63,91	73	12	48	28	12	52	30	14	52	40
22		66,93	76	12	50	28	12	55	30	-	-	-
23		69,95	79	12	52	28	12	58	30	14	58	40
24		72,97	82	12	54	28	12	61	30	-	-	-
25		76,00	85	12	57	28	12	64	30	14	64	40
26		79,02	88	12	60	28	12	67	30	-	-	-
27		82,05	92	12	60	28	12	70	30	14	70	40
28		85,07	95	12	60	28	12	73	30	-	-	-
29		88,10	98	12	60	28	12	76	30	-	-	-
30		91,12	101	12	60	30	12	79	30	14	79	40
31		94,15	104	14	65	30	-	-	-	-	-	-
32		97,18	107	14	65	30	16	80	30	-	-	-
33		100,20	110	14	65	30	-	-	-	-	-	-
34		103,23	113	14	65	30	-	-	-	-	-	-
35		106,26	116	14	65	30	-	-	-	-	-	-
36		109,29	119	16	70	30	-	-	-	-	-	-
37		112,31	122	16	70	30	-	-	-	-	-	-
38		115,34	125	16	70	30	16	90	30	16	90	40
39		118,37	128	16	70	30	-	-	-	-	-	-
40		121,40	131	16	70	30	16	90	30	-	-	-
38	*	115,34	125	19	70	32	19	80	40	-	-	-
45	*	136,55	146	19	70	32	-	-	-	23	90	56
57	*	172,91	182	19	70	32	19	80	40	23	90	56

* Grauguss GG22

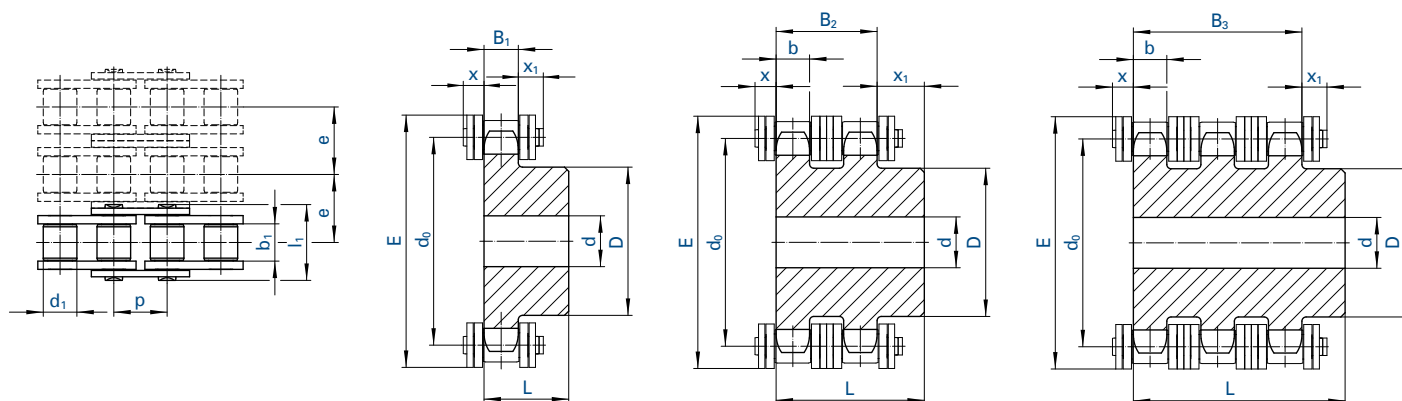
Aus Stahl mit 500 - 600 N/mm² Festigkeit. Wir liefern Kettenräder mit Fertigbohrung und Nut nach Angabe. Angaben für Bestellungen und Anfragen siehe Seite 106. Andere Kettenräder auf Anfrage.



Kette		Teilung		Innere Breite	Rollen-Ø	Maß über Bolzen	Zahnbreite	Überstand	
ISO		p	b ₁ min.	d ₁ max.	l ₁ max.	B ₁	x max.	x ₁ max.	
Nr.	Ind.	Nr.	mm	mm	mm	mm	mm	mm	mm
331		081	12,7	3,30	7,75	10,2	3,0	3,8	5,3
332		-	12,7	4,88	7,75	11,2	4,5	3,8	5,3

Zähnezahl	z	331 (081)					332 / 17 / 18				
		d ₀	E _{max}	d	D	L	d ₀	E _{max}	d	D	L
	Ind.	mm	mm	mm	mm	mm	mm	mm	mm	mm	
10		41,10	51	8	28	14	41,10	51	8	28	14
11		45,08	55	8	31	16	45,08	55	8	31	16
12		49,07	59	8	35	16	49,07	59	8	35	16
13		53,07	63	8	39	16	53,07	63	8	39	16
14		57,07	67	8	43	16	57,07	67	8	43	16
15		61,08	71	8	47	16	61,08	71	8	47	16
16		65,10	75	10	50	18	65,10	75	10	50	18
17		69,12	79	10	50	18	69,12	79	10	50	18
18		73,14	84	10	50	18	73,14	84	10	50	18
19		77,16	88	10	50	18	77,16	88	10	50	18
20		81,18	92	10	50	18	81,18	92	10	50	18
21		85,21	96	12	60	20	85,21	96	12	60	20
22		89,24	100	12	60	20	89,24	100	12	60	20
23		93,27	104	12	60	20	93,27	104	12	60	20
24		97,30	108	12	60	20	97,30	108	12	60	20
25		101,33	112	12	60	20	101,33	112	12	60	20
26		105,36	116	16	70	20	105,36	116	16	70	20
27		109,40	120	16	70	20	109,40	120	16	70	20
28		113,43	124	16	70	20	113,43	124	16	70	20
29		117,46	128	16	70	20	117,46	128	16	70	20
30		121,50	132	16	70	20	121,50	132	16	70	20
34		-	-	-	-	-	137,64	148	16	70	20
36		-	-	-	-	-	145,72	156	16	70	25
38		-	-	-	-	-	153,79	165	16	70	25
40		-	-	-	-	-	161,87	173	16	70	25

Aus Stahl mit 500 - 600 N/mm² Festigkeit. Wir liefern Kettenräder mit Fertigbohrung und Nut nach Angabe. Angaben für Bestellungen und Anfragen siehe Seite 106. Andere Kettenräder auf Anfrage.

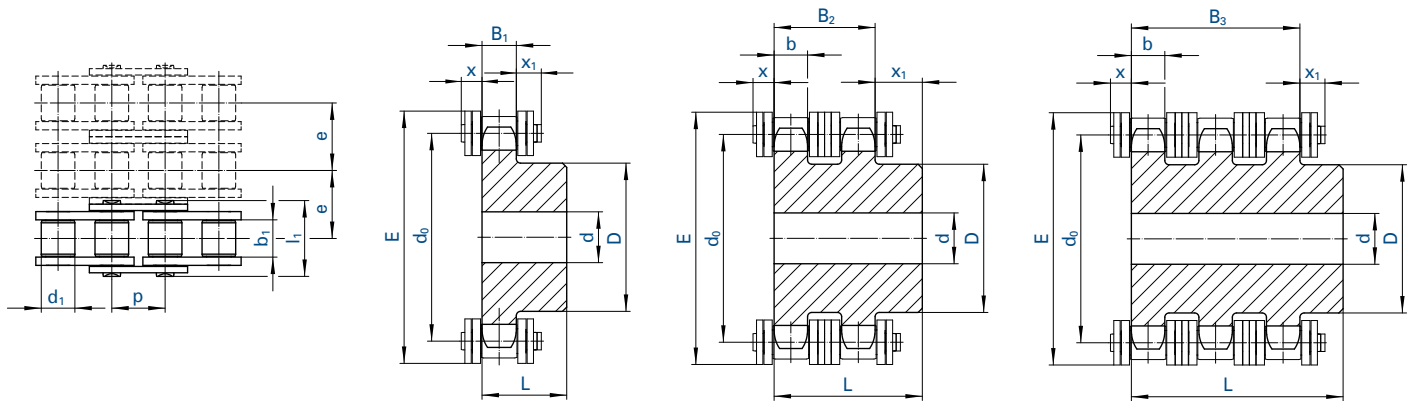


Kette		Teilung p mm	Innere Breite b_1 min. mm	Rollen- Ø d_1 max. mm	Maß über Bolzen l max. mm	Mitten- maß e mm	Zahnbreite				Überstand	
Nr.	ISO						B_1	b	B_2	B_3	x max. mm	x_1 max. mm
462	08 B-1	12,7	7,75	8,51	17,0	-	7,2	-	-	-	5,4	9,3
D 462	08 B-2	12,7	7,75	8,51	31,0	13,92	-	7,0	21,0	-	5,4	9,3
T 462	08 B-3	12,7	7,75	8,51	44,9	13,92	-	7,0	-	34,9	5,4	9,3

Zähne- zahl z	Ind.	d_0 mm	E_{max} mm	462 (08B-1)			D 462 (08B-2)			T 462 (08B-3)		
				d mm	D mm	L mm	d mm	D mm	L mm	d mm	D mm	L mm
10		41,10	54	10	26	25	10	28	32	-	-	-
11		45,08	58	10	29	25	12	32	35	-	-	-
12		49,07	62	10	33	28	12	35	35	-	-	-
13		53,07	66	10	37	28	12	38	35	14	38	50
14		57,07	70	10	41	28	12	42	35	-	-	-
15		61,08	74	10	45	28	12	46	35	14	46	50
16		65,10	78	12	50	28	14	50	35	-	-	-
17		69,12	82	12	52	28	14	54	35	16	54	50
18		73,14	86	12	56	28	14	58	35	-	-	-
19		77,16	90	12	60	28	14	62	35	16	62	50
20		81,18	94	12	64	28	14	66	35	-	-	-
21		85,21	98	12	68	28	16	70	40	20	70	55
22		89,24	102	12	70	28	16	70	40	-	-	-
23		93,27	106	14	70	28	16	70	40	20	70	55
24		97,30	110	14	70	28	16	75	40	-	-	-
25		101,33	114	14	70	28	16	80	40	20	80	55
26		105,36	118	16	70	30	20	85	40	-	-	-
27		109,40	122	16	70	30	20	85	40	20	85	55
28		113,43	126	16	70	30	20	90	40	-	-	-
29		117,46	130	16	80	30	20	95	40	-	-	-
30		121,50	134	16	80	30	20	100	40	20	100	55
31		125,53	138	16	90	30	-	-	-	-	-	-
32		129,57	142	16	90	30	20	100	40	-	-	-
33		133,61	146	16	90	30	-	-	-	-	-	-
34		137,64	150	16	90	30	-	-	-	-	-	-
35		141,68	154	16	90	30	20	100	40	-	-	-
36		145,72	158	16	90	35	20	110	40	-	-	-
37		149,75	162	16	90	35	-	-	-	-	-	-
38		153,79	166	16	90	35	20	110	40	25	120	55
39		157,83	170	16	90	35	-	-	-	-	-	-
40		161,87	174	16	90	35	20	110	40	-	-	-
38	*	153,79	166	-	-	-	23	90	50	23	100	60
45	*	182,06	195	19	70	40	-	-	-	-	-	-
57	*	230,54	243	19	70	40	23	90	50	23	100	60

* Grauguss GG22

Aus SM-Stahl mit 500 - 600 N/mm² Festigkeit. Wir liefern Kettenräder mit Fertigbohrung und Nut nach Angabe. Angaben für Bestellungen und Anfragen siehe Seite 106. Andere Kettenräder auf Anfrage.

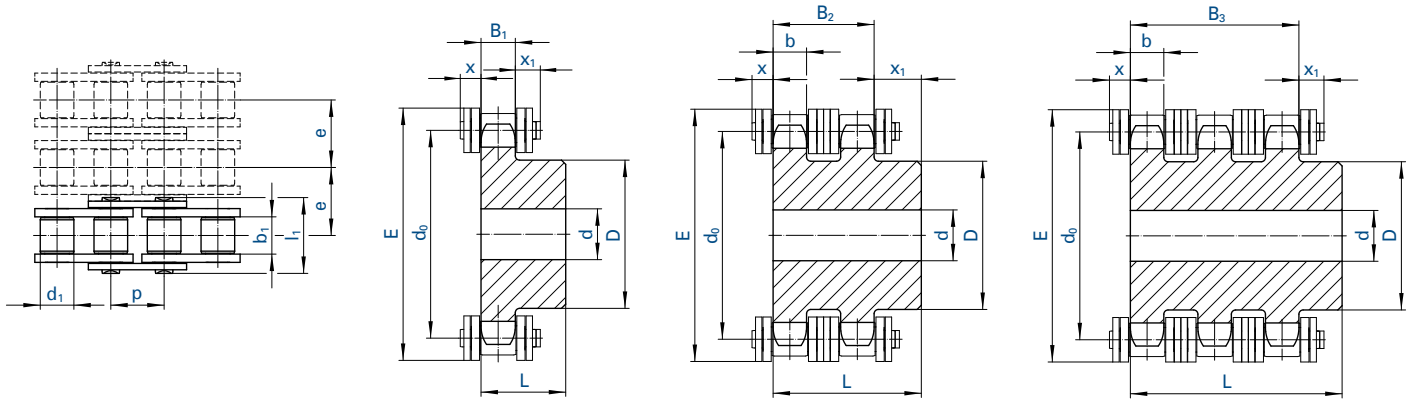


Kette		Teilung p	Innere Breite b_1 min.	Rollen- Ø d_1 max.	Maß über Bolzen l max.	Mitten- maß e	Zahnbreite				Überstand	
Nr.	ISO						B_1	b	B_2	B_3	x max.	x_1 max.
501	10 B-1	15,875	9,65	10,16	19,6	-	9,1	-	-	-	5,6	9,7
D 501	10 B-2	15,875	9,65	10,16	36,2	16,59	-	9,0	25,5	-	5,6	9,7
T 501	10 B-3	15,875	9,65	10,16	52,8	16,59	-	9,0	-	42,1	5,6	9,7

Zähne- zahl z	Ind.	d_0 mm	E_{max} mm	501 (10B-1)			D 501 (10B-2)			T 501 (10B-3)		
				d mm	D mm	L mm	d mm	D mm	L mm	d mm	D mm	L mm
10		51,37	68	10	35	25	12	35	40	-	-	-
11		56,35	72	12	37	30	14	39	40	-	-	-
12		61,34	77	12	42	30	14	44	40	-	-	-
13		66,34	82	12	47	30	14	49	40	16	49	55
14		71,34	87	12	52	30	14	54	40	-	-	-
15		76,35	92	12	57	30	14	59	40	16	59	55
16		81,37	97	12	60	30	16	64	45	-	-	-
17		86,39	102	12	60	30	16	69	45	16	69	60
18		91,42	107	14	70	30	16	74	45	-	-	-
19		96,45	112	14	70	30	16	79	45	16	79	60
20		101,48	117	14	75	30	16	84	45	-	-	-
21		106,51	122	16	75	30	16	85	45	20	85	60
22		111,55	127	16	80	30	16	90	45	-	-	-
23		116,59	132	16	80	30	16	95	45	20	95	60
24		121,62	137	16	80	30	16	100	45	-	-	-
25		126,66	142	16	80	30	16	105	45	20	105	60
26		131,70	147	20	85	35	20	110	45	-	-	-
27		136,74	152	20	85	35	20	110	45	20	110	60
28		141,79	157	20	90	35	20	115	45	-	-	-
29		146,83	162	20	90	35	20	115	45	-	-	-
30		151,87	167	20	90	35	20	120	45	20	120	60
31		156,92	173	20	95	35	-	-	-	-	-	-
32		161,96	178	20	95	35	20	120	45	-	-	-
33		167,01	183	20	95	35	-	-	-	-	-	-
34		172,05	188	20	95	35	-	-	-	-	-	-
35		177,10	193	20	95	35	-	-	-	-	-	-
36		182,14	198	20	100	35	-	-	-	-	-	-
37		187,19	203	20	100	35	-	-	-	-	-	-
38		192,24	208	20	100	35	20	120	45	25	120	60
39		197,29	213	20	100	35	-	-	-	-	-	-
40		202,35	218	20	100	35	20	120	45	-	-	-
38	*	192,24	208	-	-	-	29	100	50	31	100	60
45	*	227,58	243	19	80	40	-	-	-	-	-	-
57	*	288,18	304	23	90	45	29	100	56	31	100	63

* Grauguss GG22

Aus Stahl mit 500 - 600 N/mm² Festigkeit. Wir liefern Kettenräder mit Fertigbohrung und Nut nach Angabe. Angaben für Bestellungen und Anfragen siehe Seite 106. Andere Kettenräder auf Anfrage.

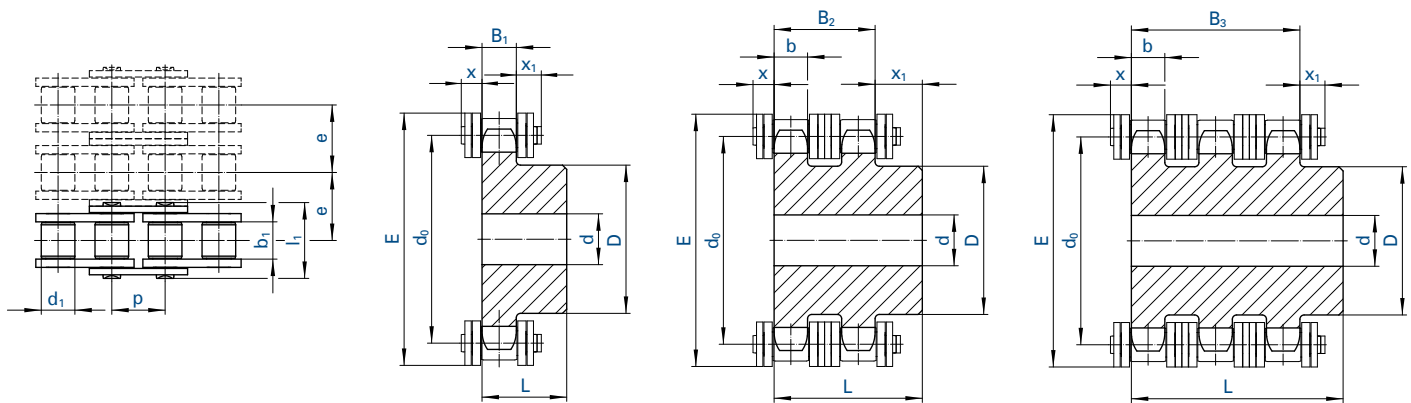


Kette		Teilung p	Innere Breite b_1 min.	Rollen- \emptyset d_1 max.	Maß über Bolzen l max.	Mitten- maß e	Zahnbreite				Überstand		
	ISO						B_1	b	B_2	B_3	x max.	x_1 max.	
Nr.	Ind.	Nr.	mm	mm	mm	mm				mm	mm	mm	
513		12 B-1	19,05	11,68	12,07	22,7	-	11,1	-	-	-	6,4	11,0
D 513		12 B-2	19,05	11,68	12,07	42,2	19,46	-	10,8	30,3	-	6,4	11,0
T 513		12 B-3	19,05	11,68	12,07	61,7	19,46	-	10,8	-	49,8	6,4	11,0

Zähne- zahl z	Ind.	d_0 mm	E_{max} mm	513 (12 B-1)			D 513 (12 B-2)			T 513 (12 B-3)		
				d mm	D mm	L mm	d mm	D mm	L mm	d mm	D mm	L mm
10		61,65	79	12	42	30	12	42	45	-	-	-
11		67,62	85	14	46	35	16	47	50	-	-	-
12		73,6	91	14	52	35	16	53	50	-	-	-
13		79,6	97	14	58	35	16	59	50	20	59	70
14		85,61	103	14	64	35	16	65	50	-	-	-
15		91,62	109	14	70	35	16	71	50	20	71	70
16		97,65	115	16	75	35	20	77	50	-	-	-
17		103,67	121	16	80	35	20	83	50	20	83	70
18		109,71	127	16	80	35	20	89	50	-	-	-
19		115,74	133	16	80	35	20	95	50	20	95	70
20		121,78	139	16	80	35	20	100	50	-	-	-
21		127,82	145	20	90	40	20	100	50	20	100	70
22		133,86	151	20	90	40	20	100	50	-	-	-
23		139,9	157	20	90	40	20	110	50	20	110	70
24		145,95	163	20	90	40	20	110	50	-	-	-
25		151,99	169	20	90	40	20	120	50	20	120	70
26		158,04	176	20	95	40	20	120	50	-	-	-
27		164,09	182	20	95	40	20	120	50	-	-	-
28		170,14	188	20	95	40	20	120	50	-	-	-
29		176,2	194	20	95	40	20	120	50	-	-	-
30		182,25	200	20	95	40	20	120	50	20	120	70
31		188,3	206	20	100	40	-	-	-	-	-	-
32		194,35	212	20	100	40	-	-	-	-	-	-
33		200,41	218	20	100	40	-	-	-	-	-	-
34		206,46	224	20	100	40	-	-	-	-	-	-
35		212,52	230	20	100	40	-	-	-	-	-	-
36		218,57	236	20	100	40	-	-	-	-	-	-
37		224,63	242	20	100	40	-	-	-	-	-	-
38		230,69	248	20	100	40	25	120	50	25	130	70
39		236,74	254	20	100	40	-	-	-	25	130	70
40		242,8	260	20	100	40	25	120	50	-	-	-
38	*	230,69	248	-	-	-	23	130	63	31	140	70
45	*	273,09	290	23	100	56	-	-	-	-	-	-
57	*	345,81	363	29	100	56	29	130	63	39	140	70

* Grauguss GG22

Aus Stahl mit 500 - 600 N/mm² Festigkeit. Wir liefern Kettenräder mit Fertigbohrung und Nut nach Angabe. Angaben für Bestellungen und Anfragen siehe Seite 106. Andere Kettenräder auf Anfrage.

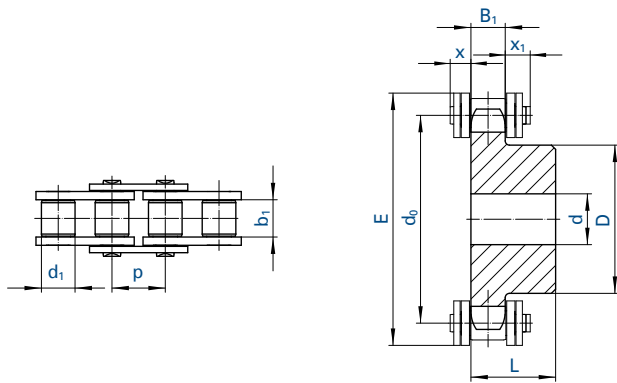


Kette		Teilung p	Innere Breite b_1 min.	Rollen- Ø d_1 max.	Maß über Bolzen l max.	Mitten- maß e	Zahnbreite				Überstand	
Nr.	ISO						B_1	b	B_2	B_3	x max.	x_1 max.
548	16 B-1	25,4	17,02	15,88	36,1	-	16,2	-	-	-	10,8	16,2
D 548	16 B-2	25,4	17,02	15,88	68,0	31,88	-	15,8	47,7	-	10,8	16,2
T 548	16 B-3	25,4	17,02	15,88	99,9	31,88	-	15,8	-	79,6	10,8	16,2

Zähne- zahl z	Ind.	d_0 mm	E_{max} mm	548 (16 B-1)			D 548 (16 B-2)			T 548 (16 B-3)		
				d mm	D mm	L mm	d mm	D mm	L mm	d mm	D mm	L mm
10		82,2	104	16	55	35	16	56	65	-	-	-
11		90,16	112	16	61	40	20	64	70	25	64	100
12		98,14	120	16	69	40	20	72	70	-	-	-
13		106,14	128	16	78	40	20	80	70	25	80	100
14		114,15	136	16	84	40	20	88	70	-	-	-
15		122,17	144	16	92	40	20	96	70	25	96	100
16		130,2	152	20	100	45	20	104	70	-	-	-
17		138,23	160	20	100	45	20	112	70	30	112	100
18		146,27	168	20	100	45	20	120	70	-	-	-
19		154,32	176	20	100	45	20	128	70	30	128	100
20		162,37	184	20	100	45	20	130	70	-	-	-
21		170,42	192	20	110	50	25	130	70	30	130	100
22		178,48	200	20	110	50	25	130	70	-	-	-
23		186,54	208	20	110	50	25	130	70	30	130	100
24		194,6	216	20	110	50	25	130	70	-	-	-
25		202,66	224	20	110	50	25	130	70	30	130	100
26		210,72	232	20	120	50	25	130	70	-	-	-
27		218,79	240	20	120	50	25	130	70	-	-	-
28		226,86	248	20	120	50	25	130	70	-	-	-
29		234,93	256	20	120	50	25	130	70	-	-	-
30		243	265	20	120	50	25	130	70	30	130	100
32		259,14	281	25	120	50	-	-	-	-	-	-
34		275,29	297	25	120	50	-	-	-	-	-	-
35		283,36	305	25	120	50	-	-	-	-	-	-
36		291,43	313	25	120	50	-	-	-	-	-	-
38		307,58	329	25	120	50	25	140	70	30	140	100
40		323,74	345	25	120	50	25	140	70	-	-	-
45	*	364,12	386	29	125	70	-	-	-	-	-	-
57	*	461,08	483	34	125	70	39	160	90	44	165	100

* Grauguss GG22

Aus Stahl mit 500 - 600 N/mm² Festigkeit. Wir liefern Kettenräder mit Fertigbohrung und Nut nach Angabe. Angaben für Bestellungen und Anfragen siehe Seite 106. Andere Kettenräder auf Anfrage.

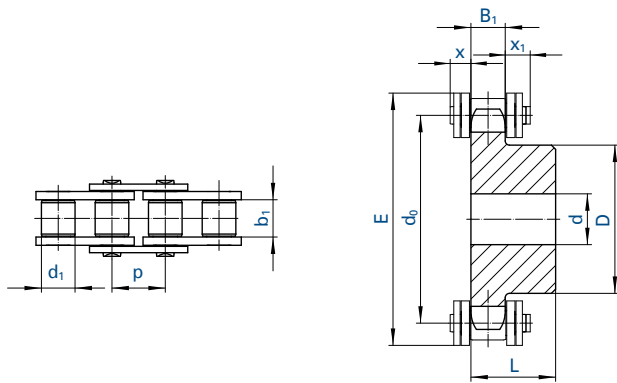


Kette		Teilung	Innere Breite	Rollen-Ø	Maß über Bolzen	Zahnbreite	Überstand		
Nr.	Ind.	ISO	p	b ₁ min.	d ₁ max.	l ₁ max.	B ₁	x max.	x ₁ max.
		Nr.	mm	mm	mm	mm	mm	mm	mm
563		20 B-1	31,75	19,56	19,05	43,2	18,5	12,8	18,9
596		24 B-1	38,10	25,40	25,40	53,4	24,1	16,0	22,6

Zähnezahl	z	563 (20 B-1)					596 (24 B-1)				
		d ₀	E _{max}	d	D	L	d ₀	E _{max}	d	D	L
	Ind.	mm	mm	mm	mm	mm	mm	mm	mm	mm	mm
10		102,75	130	20	70	40	123,30	157	20	80	45
11		112,69	139	20	77	45	135,23	169	25	90	50
12		122,67	149	20	88	45	147,21	181	25	102	50
13		132,67	159	20	98	45	159,21	193	25	114	50
14		142,68	169	20	108	45	171,22	205	25	128	50
15		152,71	179	20	118	45	183,25	217	25	140	50
16		162,74	190	25	120	50	195,29	229	25	140	55
17		172,79	200	25	120	50	207,35	241	25	140	55
18		182,84	210	25	120	50	219,41	253	25	140	55
19		192,90	220	25	120	50	231,48	265	25	140	55
20		202,96	230	25	120	50	243,55	277	25	140	55
21		213,03	240	25	140	55	255,63	289	25	150	60
22		223,10	250	25	140	55	267,72	302	25	150	60
23		233,17	260	25	140	55	279,81	314	25	150	60
24		243,25	270	25	140	55	291,90	326	25	150	60
25		253,32	280	25	140	55	303,99	338	25	150	60

* evtl. angeschweißte Nabe

Aus Stahl mit 500 - 600 N/mm² Festigkeit. Wir liefern Kettenräder mit Fertigbohrung und Nut nach Angabe. Angaben für Bestellungen und Anfragen siehe Seite 106. Andere Kettenräder auf Anfrage.

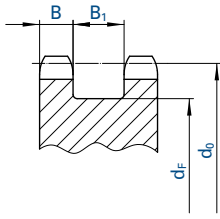


Kette		Teilung	Innere Breite	Rollen- \emptyset	Maß über Bolzen	Zahnbreite	Überstand	
		p	b ₁ min.	d ₁ max.	l ₁ max.	B ₁	x max.	x ₁ max.
Nr.	Ind.	mm	mm	mm	mm	mm	mm	mm
455 RF		9,525	5,72	6,35	13,5	5,3	4,5	7,8
462 RF		12,700	7,75	8,51	17,0	7,2	5,4	9,3
501 RF		15,875	9,65	10,16	19,6	9,1	5,6	9,7
513 RF		19,050	11,68	12,07	22,7	11,1	6,4	11,0
548 RF		25,400	17,02	15,88	36,1	16,2	10,8	16,2

Zähnezahl	z	455 RF					462 RF					501 RF				
		d ₀	E _{max}	d	D	L	d ₀	E _{max}	d	D	L	d ₀	E _{max}	d	D	L
	Ind.	mm	mm	mm	mm	mm	mm	mm	mm	mm	mm	mm	mm	mm	mm	mm
13		39,79	49	10	28	25	53,06	66	10	37	28	66,32	82	12	47	30
15		45,81	55	10	34	25	61,09	74	10	45	28	76,36	92	12	57	30
17		51,83	61	10	40	28	69,11	82	12	52	28	86,39	102	12	60	30
19		57,87	67	10	45	28	77,16	90	12	60	28	96,45	112	14	70	30
21		63,91	73	12	48	28	85,22	98	14	68	28	106,52	122	16	80	30
23		69,65	79	12	52	28	93,27	106	14	70	28	116,58	132	16	80	30
25		76,00	85	12	57	28	101,33	114	14	70	28	126,66	142	16	80	30

Zähnezahl	z	513 RF					548 RF				
		d ₀	E _{max}	d	D	L	d ₀	E _{max}	d	D	L
	Ind.	mm	mm	mm	mm	mm	mm	mm	mm	mm	
13		79,59	97	16	58	35	106,12	128	16	78	40
15		91,63	109	16	70	35	122,17	144	16	92	40
17		103,67	121	16	80	35	138,22	160	20	100	45
19		115,75	133	16	80	35	154,33	176	20	100	45
21		127,82	145	20	90	40	170,43	192	20	110	50
23		139,90	157	20	90	40	186,54	208	20	110	50
25		152,00	169	20	90	40	202,66	224	20	110	50

Andere Kettenräder aus rostfreiem Stahl oder Kunststoff auf Anfrage.

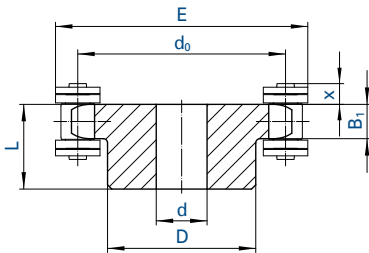


Kette			Teilung	Innere Breite	Rollen-Ø
	B_1	B_2	p	b_1 min.	d_1 max.
Nr.	mm	mm	mm	mm	mm
513 SF	10,6	20,8	19,05	11,68	12
513 SFK	10,6	20,8	19,05	11,68	12
513 SFV	10,6	20,8	19,05	11,68	12

Zähnezahl	Teilkreis-Ø	Vorböhrungs-Ø	Naben-Ø zwischen den Zähnen
z	d_0		d_F
	mm	mm	mm
15+15	91,62	20	61
17+17	103,67	20	73
19+19	115,73	20	85

Andere Kettenräder aus rostfreiem Stahl oder Kunststoff auf Anfrage.

Kettenräder für Hohlbolzenketten 01650

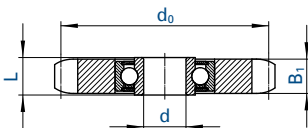


Kette	Teilung	Innere Breite	Rollen-Ø	Hohlbolzen-Ø	Breite über Hohlbolz.	Laschenhöhe	Zähnezahl	Kettenrad-Maße						
								B_1	d_0	d	D	L	E	x
	p	b_1 min.	d_1 max.	d_1 max.	d_1 max.	g max.	z	mm	mm	mm	mm	mm	mm	mm
Nr.	mm	mm	mm	mm	mm	mm		mm	mm	mm	mm	mm	mm	mm
01650	50,8	10	30	8,2	27	26	7	9	117,08	20	80	40	148	10
01650	50,8	10	30	8,2	27	26	12	9	196,28	30	110*	50	227	10
01650	50,8	10	30	8,2	27	26	15	9	244,33	30	120*	50	275	10
01650	50,8	10	30	8,2	27	26	18	9	292,55	30	140*	50	323	10

* Nabe angeschweißt

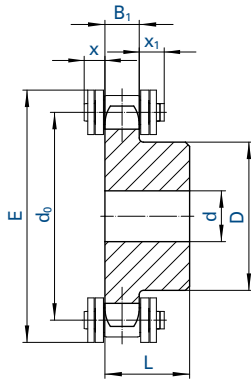
Wir liefern Kettenräder mit Fertigbohrung und Nut nach Angabe.

Kettenräder mit eingebautem Kugellager



Kette	Teilung	Innere Breite	Rollen-Ø	Maß über Bolzen	Spannrad	Zähnezahl	Lager	Tragzahlen							
									ISO	p	b_1 min.	d_1 max.	l_1 max.	Nr.	d_0
Nr.	Nr.	mm	inch	mm	mm	mm	Nr.	mm	mm	mm	mm	mm	mm	kN	kN
455	06B-1	9,525	3/8	5,72	6,35	13,5	SPR 455	21	63,91	5,3	16	18,3	7,5	4,5	
331	081	12,700	1/2	3,30	7,75	10,2	SPR 331	18	73,14	3,0	16	18,3	7,5	4,5	
332	-	12,700	1/2	4,88	7,75	11,2	SPR 332	18	73,14	4,5	16	18,3	7,5	4,5	
462	08B-1	12,700	1/2	7,75	8,51	17,0	SPR 462	18	73,14	7,2	16	18,3	7,5	4,5	
501	10B-1	15,875	5/8	9,65	10,16	19,6	SPR 501	17	86,39	9,1	16	18,3	7,5	4,5	
513	12B-1	19,050	3/4	11,68	12,07	22,7	SPR 513	15	91,62	11,1	16	18,3	7,5	4,5	
548	16B-1	25,400	1	17,02	15,88	36,1	SPR 548	12	98,14	16,2	20	17,7	10,1	6,3	
563	20B-1	31,750	1 1/4	19,56	19,05	43,2	SPR 563	13	132,67	18,5	25	21,0	11,0	7,1	

Aus Stahl mit 500 - 600 N/mm² Festigkeit.



Formel für die Berechnung des Teilkreisdurchmessers:

$$d_0 = \frac{p}{\sin(180^\circ/z)}$$

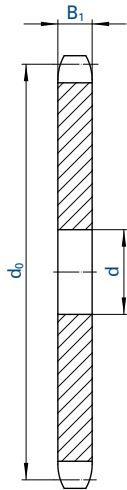
Formel für die Berechnung des zul. Drehmomentes:

$$M_{zul.} = \frac{F_B [N] \cdot \frac{d_0 [mm]}{2}}{10 \cdot 1000} [Nm]$$

In allen Fällen, in denen die Kette das Kettenrad nicht umschlingt, sondern nur tangential berührt, muss das Rad mit einer Triebstockverzahnung ausgeführt sein. Hierbei ist jeweils nur ein Zahn mit der Kette im Eingriff. Deshalb erhält der Zahnkranz zur Verschleißminderung eine Oberflächenhärtung. So werden Rollenketten oft als Zahnstangen eingesetzt.

Ketten-Zahnstangen sind sehr preiswert und leicht zu montieren. Die vorgestreckten Ketten mit ungerader Gliederzahl sind an beiden Enden mit einem Verbindungsglied mit Feder oder mit Splinten versehen und werden damit an einer Spannvorrichtung befestigt. Die Kette muss auf ihrer vollen Länge unterstützt sein.

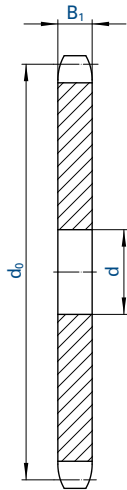
Triebstockrad 	Zähnezahl z	Teilkreis-Ø d₀	Kopfkreis-Ø d_k max.	Zahnbreite B₁	Vorbohrung d	Naben-		Rollenkette 	Teilung p	Innere Breite b₁ min.	Rollen-Ø d₁ max.
						Ø D	länge L				
Nr.		mm	mm	mm	mm	mm	mm	mm	mm	mm	mm
TRB 15462	15	61,08	69,1	6,3	10	30,5	25	462	12,700	7,75	8,51
TRB 17462	17	69,12	77,2	6,3	12	38,5	25	462	12,700	7,75	8,51
TRB 19462	19	77,16	85,3	6,3	12	46,5	25	462	12,700	7,75	8,51
TRB 21462	21	85,21	93,4	6,3	16	54,5	25	462	12,700	7,75	8,51
TRB 23462	23	93,27	101,4	6,3	16	63,0	25	462	12,700	7,75	8,51
TRB 15501	15	76,35	85,9	8,0	12	45,5	25	501	15,875	9,65	10,16
TRB 17501	17	86,39	96,0	8,0	16	55,5	25	501	15,875	9,65	10,16
TRB 19501	19	96,45	106,1	8,0	16	66,0	25	501	15,875	9,65	10,16
TRB 21501	21	106,51	116,2	8,0	16	76,0	25	501	15,875	9,65	10,16
TRB 23501	23	116,59	126,3	8,0	16	86,0	25	501	15,875	9,65	10,16
TRB 15513	15	91,63	103,0	9,5	16	45,0	35	513	19,050	11,68	12,07
TRB 17513	17	103,67	115,1	9,5	20	57,0	35	513	19,050	11,68	12,07
TRB 19513	19	115,74	127,3	9,5	20	69,0	35	513	19,050	11,68	12,07
TRB 21513	21	127,82	139,4	9,5	20	81,0	35	513	19,050	11,68	12,07
TRB 23513	23	139,90	151,5	9,5	20	93,0	35	513	19,050	11,68	12,07
TRB 15548	15	122,17	137,1	14,0	20	75,0	40	548	25,400	17,02	15,88
TRB 17548	17	138,23	153,3	14,0	20	91,0	40	548	25,400	17,02	15,88
TRB 19548	19	154,32	169,5	14,0	20	107,0	40	548	25,400	17,02	15,88
TRB 21548	21	170,42	185,6	14,0	25	123,0	40	548	25,400	17,02	15,88
TRB 23548	23	186,54	201,8	14,0	25	140,0	40	548	25,400	17,02	15,88



aus Stahl

Scheibendicke = 4 mm
445 (04) ab z = 51
450 (05 B-1) ab z = 46

Zähne- zahl z	445 (04)		450 (05 B-1)		455 (06 B-1)	
	$p = 6,0$ mm $b_1 = 2,7$ mm $d_1 = 4,0$ mm $B_1 = 2,6$ mm		$p = 8,0$ mm $b_1 = 3,0$ mm $d_1 = 5,0$ mm $B_1 = 2,8$ mm		$p = 9,525$ mm $b_1 = 5,720$ mm $d_1 = 6,350$ mm $B_1 = 5,300$ mm	
	d_0	d	d_0	d	d_0	d
Ind.	mm	mm	mm	mm	mm	mm
11	21,30	6	28,40	8	33,81	8
12	23,18	6	30,91	8	36,80	8
13	25,07	8	33,43	8	39,80	8
14	26,96	8	35,95	8	42,81	8
15	28,86	8	38,48	8	45,81	8
16	30,75	8	41,01	8	48,82	10
17	32,65	8	43,54	8	51,84	10
18	34,55	8	46,07	8	54,85	10
19	36,45	8	48,60	8	57,87	10
20	38,36	8	51,14	8	60,89	10
21	40,26	8	53,68	8	63,91	10
22	42,16	8	56,21	8	66,93	10
23	44,06	8	58,75	8	69,95	10
24	45,97	8	61,29	8	72,97	10
25	47,87	8	63,83	8	76,00	10
26	49,78	8	66,37	10	79,02	10
27	51,68	8	68,91	10	82,05	10
28	53,59	8	71,45	10	85,07	10
29	-	-	73,99	10	88,10	10
30	57,40	8	76,53	10	91,12	10
31	-	-	79,08	10	94,15	12
32	61,21	8	81,62	10	97,18	12
33	63,12	8	84,16	10	100,20	12
34	65,03	8	86,70	10	103,23	12
35	66,93	8	89,25	10	106,26	12
36	68,84	8	91,79	10	109,29	12
37	70,75	8	94,33	10	112,31	12
38	72,65	8	96,88	10	115,34	12
39	-	-	99,42	10	118,37	12
40	76,47	8	101,96	10	121,40	12
45	86,01	10	114,68	12	136,55	16
57	108,92	12	145,22	14	172,91	16
65	124,19	14	165,59	16	197,15	20

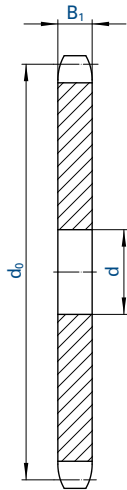


aus Stahl

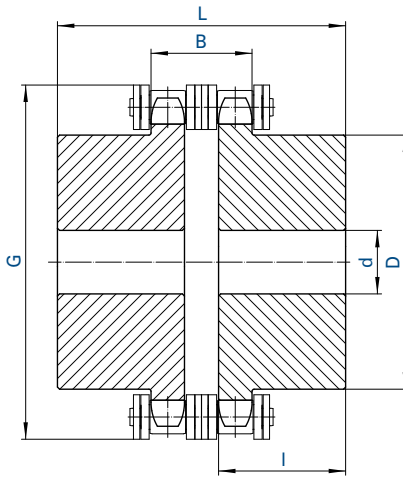
Scheibendicke = 4 mm
331 (081) ab z = 41

Zähne- zahl	331 (081)		332		462 (08 B-1)		501 (10 B-1)	
	$p = 12,70$ mm	$b_1 = 3,30$ mm	$p = 12,70$ mm	$b_1 = 4,88$ mm	$p = 12,70$ mm	$b_1 = 7,75$ mm	$p = 15,875$ mm	$b_1 = 9,650$ mm
	$d_1 = 7,75$ mm	$B_1 = 3,00$ mm	$d_1 = 7,75$ mm	$B_1 = 4,50$ mm	$d_1 = 8,51$ mm	$B_1 = 7,20$ mm	$d_1 = 10,160$ mm	$B_1 = 9,100$ mm
z	d_0	d	d_0	d	d_0	d	d_0	d
Ind.	mm	mm	mm	mm	mm	mm	mm	mm
11	45,08	8	45,08	8	45,08	10	56,35	10
12	49,07	8	49,07	8	49,07	10	61,34	10
13	53,07	8	53,07	8	53,07	10	66,34	10
14	57,07	8	57,07	8	57,07	10	71,34	10
15	61,08	8	61,08	8	61,08	10	76,35	10
16	65,10	10	65,10	10	65,10	10	81,37	12
17	69,12	10	69,12	10	69,12	10	86,39	12
18	73,14	10	73,14	10	73,14	10	91,42	12
19	77,16	10	77,16	10	77,16	10	96,45	12
20	81,18	10	81,18	10	81,18	10	101,48	12
21	85,21	10	85,21	10	85,21	12	106,51	12
22	89,24	10	89,24	10	89,24	12	111,55	12
23	93,27	10	93,27	10	93,27	12	116,59	12
24	97,30	10	97,30	10	97,30	12	121,62	12
25	101,33	10	101,33	10	101,33	12	126,66	12
26	105,36	12	105,36	12	105,36	16	131,70	16
27	109,40	12	109,40	12	109,40	16	136,74	16
28	113,43	12	113,43	12	113,43	16	141,79	16
29	-	-	117,46	12	117,46	16	146,83	16
30	121,50	12	121,50	12	121,50	16	151,87	16
31	-	-	125,53	12	125,53	16	156,92	16
32	129,57	12	129,57	12	129,57	16	161,96	16
33	133,61	12	133,61	12	133,61	16	167,01	16
34	137,64	12	137,64	12	137,64	16	172,05	16
35	141,68	12	141,68	12	141,68	16	177,10	16
36	145,72	16	145,72	16	145,72	16	182,14	20
37	149,75	16	149,75	16	149,75	16	187,19	20
38	153,79	16	153,79	16	153,79	16	192,24	20
39	157,83	16	157,83	16	157,83	16	197,29	20
40	161,87	16	161,87	16	161,87	16	202,35	20
45	182,06	16	182,06	16	182,06	20	227,58	20
57	230,54	20	230,54	20	-	-	288,18	25
65	-	-	262,87	20	262,87	25	328,58	25

aus Stahl



Zähne- zahl z	513 (12 B-1)		548 (16 B-1)		563 (20 B-1)		596 (24 B-1)	
	d_0	d	d_0	d	d_0	d	d_0	d
Ind.	mm	mm	mm	mm	mm	mm	mm	mm
11	67,62	14	90,16	15	112,69	16	135,23	20
12	73,60	14	98,14	15	122,67	20	147,21	20
13	79,60	14	106,14	15	132,67	20	159,21	20
14	85,61	14	114,15	15	142,68	20	171,22	20
15	91,62	14	122,17	15	152,71	20	183,25	20
16	97,65	14	130,20	19	162,74	25	195,29	25
17	103,67	14	138,23	19	172,79	25	207,35	25
18	109,71	14	146,27	19	182,84	25	219,41	25
19	115,74	14	154,32	19	192,90	25	231,48	25
20	121,78	14	162,37	19	202,96	25	243,55	25
21	127,82	16	170,42	20	213,03	25	255,63	25
22	133,86	16	178,48	20	223,10	25	267,72	25
23	139,90	16	186,54	20	233,17	25	279,81	25
24	145,95	16	194,60	20	243,25	25	291,90	25
25	151,99	16	202,66	20	253,32	25	303,99	25
26	158,04	16	210,72	20	263,40	25	-	-
27	164,09	16	218,79	20	273,49	25	328,19	30
28	170,14	16	226,86	20	283,57	25	-	-
29	176,20	16	234,93	20	293,66	25	352,39	30
30	182,25	16	243,00	20	303,75	25	364,50	30
31	188,30	20	251,07	25	313,83	25	-	-
32	194,35	20	259,14	25	323,92	25	388,71	30
33	200,41	20	267,21	25	334,01	25	-	-
34	206,46	20	275,29	25	344,11	25	-	-
35	212,52	20	283,36	25	354,20	25	425,04	30
36	218,57	20	291,43	25	364,29	25	-	-
37	224,63	20	299,51	25	374,38	25	-	-
38	230,69	20	307,58	25	384,48	25	461,38	30
39	236,74	20	315,66	25	394,57	25	-	-
40	242,80	20	323,74	25	404,67	25	485,60	30
45	273,09	25	364,12	25	455,16	30	546,19	30
57	345,81	25	461,08	30	576,35	30	691,63	30
65	394,30	25	525,73	30	657,17	30	788,60	40



Vorteile:

- Elastische Übertragung des Drehmoments
- Schnelles Entkuppeln durch einfaches Lösen der Kette
- Besonders preisgünstig

Beispiel:

Es soll ein 4-Zylinder-Dieselmotor $P = 110 \text{ kW}$ und $n = 1400 \text{ 1/min}$ mit einem Drehstromgenerator gekuppelt werden – Stoßfaktor 1,5.

$$\text{Also: } 1,5 \frac{P}{n} = 1,5 \frac{110}{1400} = 0,1178$$

Gewählt wird nach Spalte $\frac{P}{n}$ (siehe unten) die nächstgrößere Kupplung Nr. 548 18.

Stoßfaktoren

Belastungsart der angetriebenen Maschinen	Drive machines		
	Elektro-Motoren	Verbrennungsmotoren	
		mit 4 und mehr Zylindern	mit weniger als 4 Zylindern
Stoßfrei	1,0	1,5	2,0
Leichte Stöße	1,5	2,0	2,5
Starke Stöße	2,0	2,5	3,0

Kupplung		Drehmoment	Schwungmoment	$\frac{P}{n}$	n max.	d min.	D	l	B	Raumbedarf		Gewicht
Nr.	Ind.	M_d	mD^2							G	L	
		Nm	kgm ²	kW/rpm	rpm	mm	mm	mm	mm	mm	kg/St.	
450 18		38	0,000 405	0,0039	8 000	10	38	20	8,2	53,5	43,0	0,41
455 14	*	60	0,000 410	0,0062	6 000	12	33	22	15,2	51,8	49,0	0,41
455 18	*	95	0,001 170	0,0097	6 000	12	45	25	15,2	63,9	55,0	0,78
462 14	*	150	0,001 650	0,0154	5 500	15	44	28	20,7	70,0	63,0	0,93
462 18	*	240	0,004 740	0,0246	5 500	15	60	32	20,7	86,0	71,0	1,83
501 18	*	380	0,013	0,0390	4 500	15	75	35	25,0	107,0	78,0	3,21
513 18	*	600	0,030 100	0,0616	3 000	25	90	40	29,5	126,5	89,5	4,97
513 24	*	940	0,107	0,0965	2 500	25	125	50	29,5	162,5	109,5	10,90
548 18	*	1 480	0,158	0,1519	2 500	30	120	60	46,7	170,0	137,0	12,30
548 24	*	2 350	0,517	0,2413	2 000	30	165	70	46,7	219,0	157,0	27,65
563 22	*	3 700	0,882	0,3798	1 800	40	180	75	53,5	250,0	169,5	37,50
596 18	*	5 800	1,160	0,5954	1 200	50	180	80	70,4	256,0	186,5	43,50
596 24	*	9 200	3,250	0,9445	1 200	50	220	100	70,4	328,0	226,5	78,50
652 22		14 500	7,940	1,4887	1 000	60	260	120	85,6	401,0	272,0	138,00
671 20		23 000	18,710	2,3613	800	75	300	150	105,3	466,0	340,0	231,00

* auch in wartungsfreier MARATHON-Ausführung lieferbar. In diesem Fall wird hinter die Kupplungsnummer MA gesetzt, z. B. 462 14 MA.

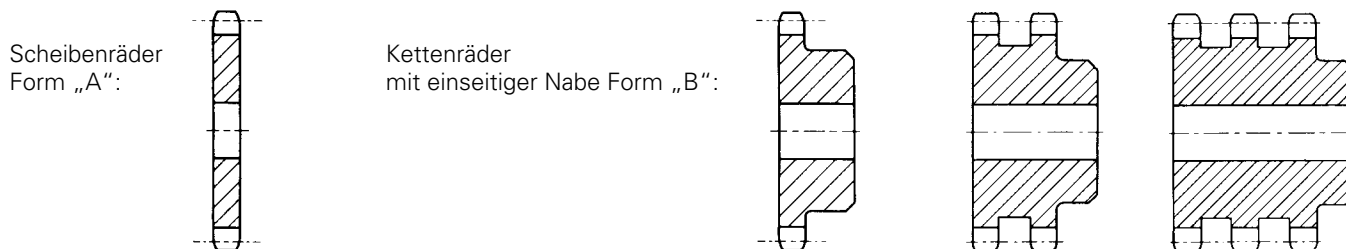
Die Kupplungen werden in unmontiertem Zustand geliefert. Die Kette ist lose beigefügt. Andere Zähnezahlen, Kettentypen und Abmessungen auf Anfrage.

Bei Anfragen und Bestellungen erbitten wir folgende Angaben:

1. Anzahl der Kupplungen
2. Teilung der Kette
3. Zähnezahl
4. Kupplungs-Nr. oder zu übertragendes Drehmoment
5. Bohrungen der Kupplungshälften
6. Nutenabmessungen (bei Keilen auch Anzugsrichtung), ohne besondere Angabe legen wir DIN 6885 Bl.1 zugrunde

Standardkettenräder

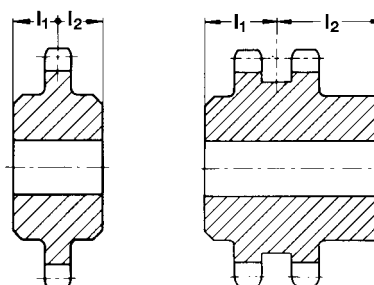
Standardkettenräder können mit einer Vorbohrung günstig ab Lager oder gegen einen Aufpreis auch einbaufertig gebohrt und genutet bezogen werden.



Sonderausführungen von Kettenrädern

Sonderausführungen von Kettenrädern werden nach Ihren Angaben und Zeichnungen gefertigt.

Kettenräder mit zweiseitiger Nabe Form „C“ können symmetrisch oder unsymmetrisch sein. Bei einer unsymmetrischen Nabenlänge müssen im Falle einer Bestellung die beiden Nabenabschnitte l_1 und l_2 bis Mitte Zahnkranz angegeben werden.

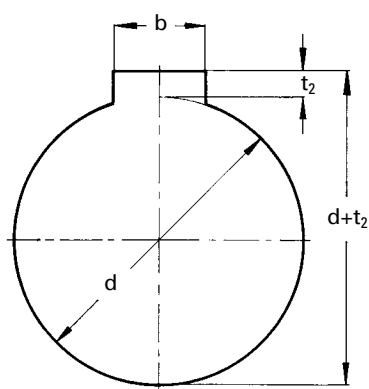


Werkstoffe

Für Kettenräder bis ca. 300 mm Durchmesser genügt in den meisten Fällen ein unlegierter Stahl mit einer Festigkeit von 500 - 600 N/mm² (S355JOC, C45 u.ä.). Für größere Räder reicht bei üblicher Beanspruchung Grauguss aus.

Bei hochbelasteten Antriebsritzeln mit Drehzahlen über 500 1/min oder bei Kettengeschwindigkeiten über 1 m/s ist eine Vergütung oder Härtung der Zähne auf 50 ± 2 HRC empfehlenswert.

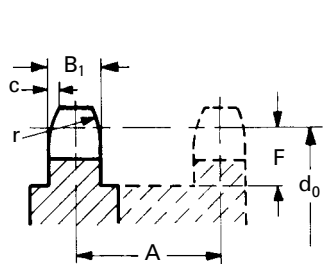
Nutabmessungen



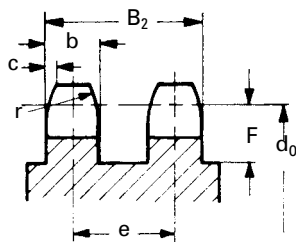
Nutabmessungen für Scheibenfedern DIN 6888 stimmen in Reihe A mit DIN 6885 Bl. 1 (mit Rückenspiel) in Reihe B mit DIN 6885 Bl. 2 überein.

Nabennuten fertigen wir nur auf ausdrückliche Bestellung. Werden bei Bestellungen von Nuten keine besonderen Angaben gemacht, legen wir DIN 6885 Bl.1 zugrunde.

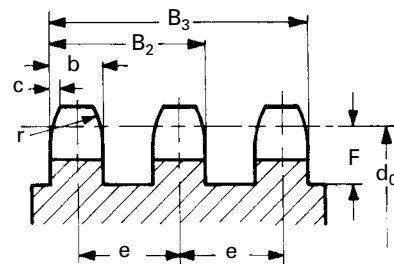
DIN	für Wellendurchmesser	Nutbreite	Passfedern						Keile		Hohlkeile	Flachkeile
			6885 Blatt 1		6885 Blatt 2		6885 Blatt 3		6886	6887	6881/6889	6883/6884
			mit Rückenspiel	mit Übermaß	mit Rückenspiel	mit Übermaß	mit Rückenspiel	mit Übermaß				
	d	b	Nuttiefe t_2									
über	6 bis 8	2,0	1,0	0,5	-	-	-	0,5	-	-	-	-
"	8 " 10	3,0	1,4	0,9	-	-	-	0,9	-	-	-	-
"	10 " 12	4,0	1,8	1,2	1,1	-	-	1,2	1,2	-	-	-
"	12 " 17	5,0	2,3	1,7	1,3	1,2	0,8	1,7	1,7	-	-	-
"	17 " 22	6,0	2,8	2,2	1,7	1,6	1,1	2,2	2,2	-	-	-
"	22 " 30	8,0	3,3	2,4	1,7	2,0	1,4	2,4	2,4	3,2	3,2	-
"	30 " 38	10,0	3,3	2,4	2,1	2,4	1,8	2,4	2,4	3,7	3,7	-
"	38 " 44	12,0	3,3	2,4	2,1	2,2	1,6	2,4	2,4	3,7	3,7	-
"	44 " 50	14,0	3,8	2,9	2,6	2,1	1,4	2,9	2,9	4,0	4,0	-
"	50 " 58	16,0	4,3	3,4	2,6	2,4	1,7	3,4	3,4	4,5	4,5	-
"	58 " 65	18,0	4,4	3,4	3,1	2,3	1,6	3,4	3,4	4,5	4,5	-
"	65 " 75	20,0	4,9	3,9	4,1	2,7	2,0	3,9	3,9	5,5	5,5	-
"	75 " 85	22,0	5,4	4,4	4,1	3,1	2,4	4,4	4,4	6,5	6,5	-
"	85 " 95	25,0	5,4	4,4	4,1	2,9	2,2	4,4	4,4	6,4	6,4	-
"	95 " 110	28,0	6,4	5,4	5,1	3,2	2,4	5,4	5,4	6,9	6,9	-
"	110 " 130	32,0	7,4	6,4	5,2	3,5	2,7	6,4	6,4	7,9	7,9	-
"	130 " 150	36,0	8,4	7,1	6,5	3,8	3,0	7,1	7,1	8,4	8,4	-
"	150 " 170	40,0	9,4	8,1	8,2	-	-	8,1	8,1	-	9,1	-
"	170 " 200	45,0	10,4	9,1	-	-	-	9,1	9,1	-	10,4	-
"	200 " 230	50,0	11,4	10,1	-	-	-	10,1	10,1	-	11,7	-
"	230 " 260	56,0	12,4	11,1	-	-	-	11,1	11,1	-	-	-



Einfach bzw. 2 x Einfach



Zweifach



Dreifach

- B_1 : Zahnbreite bei Einfach-Zahnkranz
- b : Zahnbreite bei Mehrfach-Zahnkranz
- B_2 : Zahnbreite über Zweifach-Zahnkranz
- B_3 : Zahnbreite über Dreifach-Zahnkranz
- c : Abfasung der Zahnbreite 0,1 bis 0,15 p
- r : Zahnfaseradius $\geq p$
- e : Querteilung
- F : Freistichmaß
- A : Mittenabstand bei getrennten Kettensträngen
(gilt nur bei 2x Einfachkette, Verschlussseite jeweils außen)

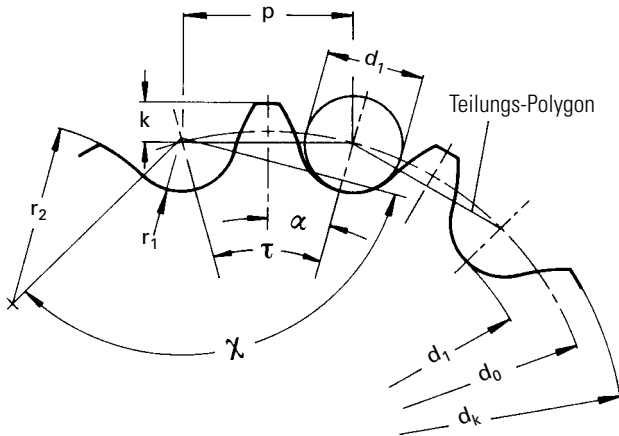
Rollenketten nach ISO 606 (Europäische Bauart)

Kette	Kettenabmessungen				Profilmaße						
	Teilung		Innere Breite	Rollen- Ø	e	B_1 h14	b h14	B_2^*	B_3^*	F min.	A min.
	p		b_1 min.	d_1 h9							
Nr.	mm	inch	mm	mm	mm	mm	mm	mm	mm	mm	mm
440	5,000	-	2,50	3,20	-	2,3	-	-	-	3,0	9
445, D 445	6,000	-	2,80	4,00	5,50	2,6	2,5	8,0	-	3,5	9
450, D 450, T 450	8,000	-	3,00	5,00	5,64	2,8	2,7	8,3	14,0	5,0	10
453	9,525	$\frac{3}{8}$	3,30	6,00	-	3,0	-	-	-	6,0	11
454	9,525	$\frac{3}{8}$	3,94	6,35	-	3,6	-	-	-	6,0	13
455, D 455, T 455	9,525	$\frac{3}{8}$	5,72	6,35	10,24	5,3	5,2	15,4	25,7	6,0	15
331	12,700	$\frac{1}{2}$	3,30	7,75	-	3,0	-	-	-	7,0	12
332, 17	12,700	$\frac{1}{2}$	4,88	7,75	-	4,5	-	-	-	7,0	15
110	12,700	$\frac{1}{2}$	2,38	7,75	-	2,2	-	-	-	7,0	9
41	12,700	$\frac{1}{2}$	6,38	7,75	-	5,9	-	-	-	7,0	16
385	12,700	$\frac{1}{2}$	6,40	7,75	-	5,9	-	-	-	8,0	18
461	12,700	$\frac{1}{2}$	6,40	8,51	-	5,9	-	-	-	8,0	18
462, D 462, T 462	12,700	$\frac{1}{2}$	7,75	8,51	13,92	7,2	7,0	21,0	34,8	8,0	20
500	15,875	$\frac{5}{8}$	6,48	10,16	-	6,1	-	-	-	10,0	19
501, D 501, T 501	15,875	$\frac{5}{8}$	9,65	10,16	16,59	9,1	9,0	25,6	42,2	10,0	23
513, D 513, T 513	19,050	$\frac{3}{4}$	11,68	12,07	19,46	11,1	10,8	30,3	49,7	11,0	27
548, D 548, T 548	25,400	1	17,02	15,88	31,88	16,2	15,8	47,7	79,6	15,0	42
552	30,000	-	17,02	15,88	-	16,2	-	-	-	15,0	42
563, D 563, T 563	31,750	1 $\frac{1}{4}$	19,56	19,05	36,45	18,5	18,2	54,6	91,1	18,0	50
596, D 596, T 596	38,100	1 $\frac{1}{2}$	25,40	25,40	48,36	24,1	23,6	72,0	120,3	23,0	63
613, D 613, T 613	44,450	1 $\frac{3}{4}$	30,99	27,94	59,56	29,4	28,8	88,4	147,9	25,0	76
652, D 652, T 652	50,800	2	30,99	29,21	58,55	29,4	28,8	87,4	145,9	29,0	79
671, D 671, T 671	63,500	2 $\frac{1}{2}$	38,10	39,37	72,29	36,2	35,4	107,7	180,0	36,0	97
679, D 679, T 679	76,200	3	45,72	48,26	91,21	43,4	42,5	133,7	224,9	43,0	116

Rollenketten nach ISO 606 (Amerikanische Bauart)

35, 35-2, 35-3	9,525	$\frac{3}{8}$	4,77	5,08	10,13	4,4	4,3	14,4	24,5	6,0	15
40, 40-2, 40-3	12,700	$\frac{1}{2}$	7,85	7,95	14,38	7,4	7,2	21,6	36,0	8,0	20
50, 50-2, 50-3	15,875	$\frac{5}{8}$	9,40	10,16	18,11	9,0	8,8	26,9	45,0	10,0	25
60, 60 H, 60-2, 60-3	19,050	$\frac{3}{4}$	12,57	11,91	22,78	12,0	11,8	34,6	57,3	12,0	31/33**
80, 80 H, 80-2, 80-3	25,400	1	15,75	15,88	29,29	15,1	14,8	44,1	73,4	16,0	39/42**
100, 100 H, 100-2, 100-3	31,750	1 $\frac{1}{4}$	18,90	19,05	35,76	18,1	17,7	53,4	89,2	20,0	48/51**
120, 120-2, 120-3	38,100	1 $\frac{1}{2}$	25,22	22,23	45,44	24,1	23,6	69,0	114,5	24,0	60
140, 140-2, 140-3	44,450	1 $\frac{3}{4}$	25,22	25,40	48,87	24,1	23,6	72,5	121,3	28,0	64
160, 160-2, 160-3	50,800	2	31,55	28,58	58,55	30,1	29,5	88,0	146,6	32,0	77
200, 200-2, 200-3	63,500	2 $\frac{1}{2}$	37,85	39,68	71,55	36,2	35,4	106,9	178,5	40,0	94

* abgerundete Werte ** der zweite Wert gilt für Ketten der „H“-Serie



- p : Teilung
- z : Zähnezahl
- d₁ : Rollen-, Buchsen- oder Bolzendurchmesser
- d₀ : Teilkreisdurchmesser
- d_k : Kopfkreisdurchmesser
- df : Fußkreisdurchmesser
- t : Teilungswinkel = $\frac{360^\circ}{z}$ $\alpha = \frac{180^\circ}{z}$
- x : Rollenbettwinkel
- k : Zahnhöhe über Teilungspolygon
(Durchmesser des Teilungspolygons = p cot α)
- r₁ : Rollenbettradius
- r₂ : Zahnflankenradius
- n : Zähnezählfaktor = $\frac{1}{\sin \alpha} = \frac{1}{\sin (180^\circ/z)}$

Teilkreisdurchmesser

$$d_0 = \frac{p}{\sin \alpha} = \frac{p}{\sin (180^\circ/z)} = pn$$

Kopfkreisdurchmesser d_k

a) Rollenkettenräder

$$d_k = p \cot \alpha + 0,8 d_1 = d_0 \cos \alpha + 0,8 d_1$$

Mit ausreichender Genauigkeit gilt:

$$\begin{aligned} d_k &= d_0 + 0,5 \dots 0,6 d_1 && \text{für } z = 6 \dots 12 \text{ Zähne} \\ d_k &= d_0 + 0,6 \dots 0,7 d_1 && \text{für } z = 13 \dots 25 \text{ Zähne} \\ d_k &= d_0 + 0,7 \dots 0,8 d_1 && \text{für } z = \text{über } 25 \text{ Zähne} \end{aligned}$$

b) Buchsenkettenräder

$$d_k = d_0 + 0,8 \dots 1,0 d_1$$

c) Gallkettenräder

$$d_k = d_0 + d_1$$

Fußkreisdurchmesser

$$d_f = d_0 - d_1$$

Kontrolle der Verzahnung

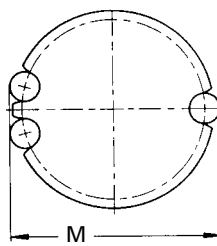
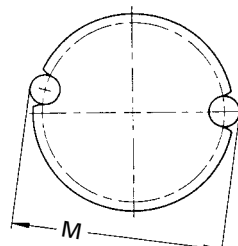
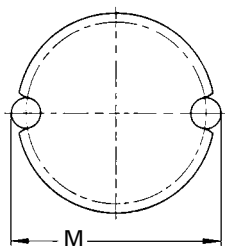
a) durch Messung

Die Prüfung der Kettenradverzahnung ist die Kontrolle des Fußkreisdurchmessers. Er wird ermittelt durch Einlegen von Messbolzen, die denselben Durchmesser wie die Kettenrollen haben,

jedoch mit der Toleranz $\begin{matrix} + 0,01 \\ 0,00 \end{matrix}$

Bei geraden Zähnezahlen ist das Maß M:

Bei ungeraden Zähnezahlen beträgt das Maß M: über 2 Messbolzen über 3 Messbolzen



$$M = d_0 + d_1$$

$$M = d_0 \cos \frac{\alpha}{2} + d_1$$

$$M = \frac{p}{2} \left(\frac{1}{\sin \alpha} + \cot \alpha \right) + d_1$$

$$M = pn + d_1$$

$$M = pn \cos \frac{\alpha}{2} + d_1$$

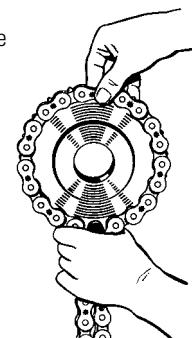
$$M = \frac{p}{2} (n + \cot \alpha) + d_1$$

Für die zulässigen Abweichungen der Prüfmaße M gelten die Toleranzen des Fußkreisdurchmessers (h₁₁).

b) durch eine umgelegte Kette

Hierbei soll sich die Kette leicht um den ganzen Zahnkranz legen lassen. Eine zu tief gefräste Verzahnung bedeutet stets Ausschuss! Ist der Fußkreisdurchmesser zu groß (Kette lässt sich nicht umlegen, sondern steigt nach einigen Gliedern an den Zahnflanken hoch), kann das Rad nachgefräst werden.

Verzahnungskontrolle durch umgelegte Kette





z	n	cot α
6	2,0000	1,7321
7	2,3048	2,0765
8	2,6131	2,4142
9	2,9238	2,7475
10	3,2361	3,0777
11	3,5495	3,4057
12	3,8637	3,7321
13	4,1786	4,0572
14	4,4940	4,3813
15	4,8097	4,7046
16	5,1258	5,0273
17	5,4422	5,3495
18	5,7588	5,6713
19	6,0755	5,9927
20	6,3925	6,3138
21	6,7095	6,6346
22	7,0267	6,9552
23	7,3439	7,2755
24	7,6613	7,5958
25	7,9787	7,9158
26	8,2962	8,2357
27	8,6138	8,5555
28	8,9314	8,8752
29	9,2491	9,1948
30	9,5668	9,5144
31	9,8845	9,8338
32	10,2023	10,1532
33	10,5201	10,4725
34	10,8380	10,7917
35	11,1558	11,1109
36	11,4737	11,4300
37	11,7916	11,7492
38	12,1096	12,0682
39	12,4275	12,3872
40	12,7455	12,7062
41	13,0635	13,0251
42	13,3815	13,3441
43	13,6995	13,6630
44	14,0176	13,9818
45	14,3356	14,3007
46	14,6537	14,6195
47	14,9717	14,9383
48	15,2898	15,2571
49	15,6079	15,5758
50	15,9260	15,8945
51	16,2441	16,2133
52	16,5622	16,5320
53	16,8803	16,8507
54	17,1984	17,1693
55	17,5166	17,4880
56	17,8347	17,8066
57	18,1529	18,1253
58	18,4710	18,4439
59	18,7892	18,7625
60	19,1073	19,0811

z	n	cot α
61	19,4255	19,3997
62	19,7437	19,7183
63	20,0619	20,0369
64	20,3800	20,3555
65	20,6982	20,6740
66	21,0164	20,9926
67	21,3346	21,3111
68	21,6528	21,6297
69	21,9710	21,9482
70	22,2892	22,2667
71	22,6074	22,5853
72	22,9256	22,9038
73	23,2438	23,2223
74	23,5620	23,5408
75	23,8802	23,8593
76	24,1984	24,1778
77	24,5167	24,4963
78	24,8349	24,8147
79	25,1531	25,1332
80	25,4713	25,4517
81	25,7896	25,7702
82	26,1078	26,0886
83	26,4260	26,4071
84	26,7443	26,7256
85	27,0625	27,0440
86	27,3808	27,3625
87	27,6990	27,6809
88	28,0172	27,9994
89	28,3355	28,3178
90	28,6537	28,6363
91	28,9720	28,9547
92	29,2902	29,2731
93	29,6084	29,5916
94	29,9267	29,9100
95	30,2449	30,2284
96	30,5632	30,5468
97	30,8815	30,8653
98	31,1997	31,1837
99	31,5180	31,5021
100	31,8362	31,8205
101	32,1545	32,1389
102	32,4727	32,4573
103	32,7910	32,7758
104	33,1093	33,0942
105	33,4275	33,4126
106	33,7458	33,7310
107	34,0641	34,0494
108	34,3823	34,3678
109	34,7006	34,6862
110	35,0188	35,0046
111	35,3371	35,3229
112	35,6554	35,6414
113	35,9737	35,9598
114	36,2919	36,2781
115	36,6102	36,5965
116	36,9285	36,9150
117	37,2467	37,2333
118	37,5650	37,5517
119	37,8833	37,8701
120	38,2015	38,1884

z	n	cot α
121	38,5198	38,5068
122	38,8381	38,8252
123	39,1564	39,1436
124	39,4746	39,4620
125	39,7929	39,7804
126	40,1112	40,0987
127	40,4295	40,4171
128	40,7478	40,7355
129	41,0660	41,0538
130	41,3843	41,3722
131	41,7026	41,6906
132	42,0209	42,0090
133	42,3392	42,3273
134	42,6574	42,6457
135	42,9757	42,9641
136	43,2940	43,2825
137	43,6123	43,6008
138	43,9306	43,9192
139	44,2488	44,2375
140	44,5671	44,5559
141	44,8854	44,8743
142	45,2037	45,1926
143	45,5220	45,5110
144	45,8402	45,8293
145	46,1585	46,1477
146	46,4768	46,4661
147	46,7951	46,7844
148	47,1134	47,1028
149	47,4317	47,4212
150	47,7500	47,7395
151	48,0683	48,0579
152	48,3865	48,3762
153	48,7048	48,6946
154	49,0231	49,0129
155	49,3414	49,3313
156	49,6597	49,6496
157	49,9780	49,9680
158	50,2963	50,2863
159	50,6146	50,6047
160	50,9329	50,9230
161	51,2511	51,2414
162	51,5694	51,5597
163	51,8877	51,8781
164	52,2060	52,1964
165	52,5243	52,5148
166	52,8426	52,8332
167	53,1609	53,1515
168	53,4792	53,4699
169	53,7975	53,7883
170	54,1158	54,1066
171	54,4341	54,4249
172	54,7524	54,7433
173	55,0707	55,0617
174	55,3889	55,3799
175	55,7072	55,6982
176	56,0255	56,0166
177	56,3438	56,3349
178	56,6621	56,6533
179	56,9804	56,9716
180	57,2987	57,2900

z	n	cot α
181	57,6170	57,6083
182	57,9353	57,9266
183	58,2536	58,2451
184	58,5719	58,5633
185	58,8902	58,8817
186	59,2085	59,2001
187	59,5267	59,5184
188	59,8450	59,8367
189	60,1634	60,1551
190	60,4817	60,4735
191	60,7999	60,7917
192	61,1182	61,1100
193	61,4366	61,4285
194	61,7549	61,7468
195	62,0732	62,0652
196	62,3915	62,3835
197	62,7097	62,7019
198	63,0279	63,0201
199	63,3464	63,3385
200	63,6646	63,6567
201	63,9829	63,9750
202	64,3012	64,2935
203	64,6195	64,6118
204	64,9378	64,9301
205	65,2562	65,2484
206	65,5744	65,5668
207	65,8927	65,8852
208	66,2110	66,2034
209	66,5294	66,5217
210	66,8477	66,8403
211	67,1659	67,1584
212	67,4842	67,4768
213	67,8025	67,7952
214	68,1208	68,1134
215	68,4391	68,4318
216	68,7574	68,7501
217	69,0757	69,0684
218	69,3940	69,3868
219	69,7123	69,7051
220	70,0306	70,0235
221	70,3489	70,3418
222	70,6671	70,6605
223	70,9855	70,9784
224	71,3038	71,2968
225	71,6221	71,6151
226	71,9405	71,9336
227	72,2587	72,2518
228	72,5770	72,5701
229	72,8953	72,8884
230	73,2136	73,2067
231	73,5319	73,5251
232	73,8502	73,8434
233	74,1685	74,1617
234	74,4868	74,4801
235	74,8051	74,7984
236	75,1234	75,1167
237	75,4417	75,4351
238	75,7599	75,7534
239	76,0783	76,0717
240	76,3966	76,3900



Ketten-Nr. 	440		445 D 450		450 D 450 T 450		35 35-2 35-3		453, 454 455 D 455 T 455		17, 18, 41 110, 331 40 40-2 40-3	
Teilung p	5,0		6,0		8,0		9,525		9,525		12,7	
Rollen-Ø d_1	3,2		4,0		5,0		5,08		6,0 - 6,35		7,75 - 7,95	
Zähne- zahl z	Teil- Kreis-Ø d_0	Kopf- Kreis-Ø d_k	Teil- Kreis-Ø d_0	Kopf- Kreis-Ø d_k	Teil- Kreis-Ø d_0	Kopf- Kreis-Ø d_k	Teil- Kreis-Ø d_0	Kopf- Kreis-Ø d_k	Teil- Kreis-Ø d_0	Kopf- Kreis-Ø d_k	Teil- Kreis-Ø d_0	Kopf- Kreis-Ø d_k
11	17,75	19,6	21,30	23,6	28,40	31,2	33,81	36,5	33,81	37,5	45,08	49,6
12	19,32	21,2	23,18	25,6	30,91	33,8	36,80	39,6	36,80	40,6	49,07	53,8
13	20,89	22,8	25,07	27,5	33,43	36,4	39,80	42,7	39,80	43,7	53,07	57,9
14	22,47	24,5	26,96	29,5	35,95	39,0	42,81	45,8	42,81	46,8	57,07	62,0
15	24,05	26,1	28,86	31,4	38,48	41,6	45,81	48,9	45,81	49,9	61,08	66,1
16	25,63	27,7	30,75	33,3	41,01	44,2	48,82	52,0	48,82	53,0	65,10	70,2
17	27,21	29,3	32,65	35,2	43,54	46,8	51,84	55,0	51,84	56,0	69,12	74,3
18	28,79	30,9	34,55	37,2	46,07	49,5	54,85	58,1	54,85	59,1	73,14	78,4
19	30,38	32,5	36,45	39,1	48,60	51,9	57,87	61,2	57,87	62,2	77,16	82,5
20	31,96	34,2	38,36	41,1	51,14	54,5	60,89	64,2	60,89	65,2	81,18	86,6
21	33,55	35,7	40,26	43,0	53,68	57,1	63,91	67,3	63,91	68,3	85,21	90,6
22	35,13	37,3	42,16	44,9	56,21	59,6	66,93	70,3	66,93	71,3	89,24	94,7
23	36,72	38,9	44,06	46,8	58,75	62,2	69,95	73,4	69,95	74,4	93,27	98,8
24	38,31	40,5	45,97	48,8	61,29	64,8	72,97	76,4	72,97	77,4	97,30	102,9
25	39,89	42,2	47,87	50,7	63,83	67,3	76,00	79,5	76,00	80,5	101,33	106,9
26	41,48	43,7	49,78	52,6	66,37	69,9	79,02	82,5	79,02	83,5	105,36	111,0
27	43,07	45,3	51,68	54,5	68,91	72,4	82,05	85,6	82,05	86,6	109,40	115,0
28	44,66	46,9	53,59	56,4	71,45	75,0	85,07	88,6	85,07	89,6	113,43	119,1
29	46,25	48,5	55,49	58,4	73,99	77,5	88,10	91,7	88,10	92,7	117,46	123,2
30	47,83	50,1	57,40	60,3	76,53	80,1	91,12	94,7	91,12	95,7	121,50	127,2
31	49,42	51,7	59,31	62,2	79,08	82,7	94,15	97,8	94,15	98,8	125,53	131,3
32	51,01	53,3	61,21	64,1	81,62	85,7	97,18	100,8	97,18	101,8	129,57	135,3
33	52,60	54,9	63,12	66,0	84,16	87,8	100,20	103,8	100,20	104,8	133,61	139,4
34	54,19	56,5	65,03	67,9	86,70	90,3	103,23	106,9	103,23	107,9	137,64	143,4
35	55,78	58,2	66,93	69,8	89,25	92,9	106,26	109,9	106,26	110,9	141,68	147,5
36	57,37	59,7	68,84	71,8	91,79	95,4	109,29	113,0	109,29	114,0	145,72	151,5
37	58,96	61,3	70,75	73,7	94,33	98,0	112,31	116,0	112,31	117,0	149,75	155,6
38	60,55	62,9	72,66	75,6	96,88	100,5	115,34	119,0	115,34	120,0	153,79	159,6
39	62,14	64,5	74,57	77,5	99,42	103,1	118,37	122,1	118,37	123,1	157,83	163,7
40	63,73	66,1	76,47	79,4	101,96	105,6	121,40	125,1	121,40	126,1	161,87	167,7
41	65,32	67,7	78,38	81,3	104,51	108,2	124,43	128,1	124,43	129,1	165,91	171,8
42	66,91	69,3	80,29	83,2	107,05	110,7	127,46	131,2	127,46	132,2	169,95	175,9
43	68,50	70,9	82,20	85,2	109,60	113,3	130,49	134,2	130,49	135,2	173,98	179,9
44	70,09	72,5	84,11	87,1	112,14	115,8	133,52	137,2	133,52	138,2	178,02	184,0
45	71,68	74,1	86,01	89,0	114,68	118,4	136,55	140,3	136,55	141,3	182,06	188,0
46	73,27	75,7	87,92	90,9	117,23	120,9	139,58	143,3	139,58	144,3	186,10	192,0
47	74,86	77,3	89,83	92,8	119,77	123,5	142,61	146,4	142,61	147,4	190,14	196,1
48	76,45	78,8	91,74	94,7	122,32	126,0	145,64	149,4	145,64	150,4	194,18	200,1
49	78,04	80,4	93,65	96,6	124,86	128,6	148,67	152,4	148,67	153,4	198,22	204,2
50	79,63	82,0	95,56	98,5	127,41	131,1	151,70	155,5	151,70	156,5	202,26	208,2
51	81,22	83,6	97,46	100,5	129,95	133,7	154,73	158,5	154,73	159,5	206,30	212,3
52	82,81	85,2	99,37	102,4	132,50	136,2	157,75	161,5	157,75	162,5	210,34	216,3
53	84,40	86,8	101,28	104,3	135,04	138,8	160,78	164,5	160,78	165,6	214,38	220,4
54	85,99	88,4	103,19	106,2	137,59	141,3	163,81	167,6	163,81	168,6	218,42	224,4
55	87,58	90,0	105,10	108,1	140,13	143,9	166,85	170,6	166,85	171,6	222,46	228,5
56	89,17	91,6	107,01	110,0	142,68	146,4	169,88	173,7	169,88	174,7	226,50	232,5
57	90,76	93,2	108,92	111,9	145,22	149,0	172,91	176,7	172,91	177,7	230,54	236,6
58	92,36	94,8	110,83	113,8	147,77	151,5	175,94	179,8	175,94	180,8	234,58	240,6
59	93,95	96,4	112,74	115,8	150,31	154,1	178,97	182,8	178,97	183,8	238,62	244,7
60	95,54	98,0	114,64	117,7	152,86	156,7	182,00	185,8	182,00	186,8	242,66	248,7
61	97,13	99,6	116,55	119,6	155,40	159,2	185,03	188,9	185,03	189,9	246,70	252,8
62	98,72	101,2	118,46	121,5	157,95	161,7	188,06	191,9	188,06	192,9	250,74	256,8
63	100,31	102,7	120,37	123,4	160,50	164,3	191,09	194,9	191,09	195,9	254,79	260,9
64	101,90	104,3	122,28	125,3	163,04	166,8	194,12	198,0	194,12	199,0	258,83	264,9
65	103,49	105,9	124,19	127,2	165,59	169,4	197,15	201,0	197,15	202,0	262,87	268,9
66	105,08	107,5	126,10	129,1	168,13	171,9	200,18	204,0	200,18	205,0	266,91	273,0
67	106,67	109,1	128,01	131,0	170,68	174,5	203,21	207,1	203,21	208,1	270,95	277,0
68	108,26	110,7	129,92	132,9	173,22	177,0	206,24	210,1	206,24	211,1	274,99	281,1
69	109,86	112,3	131,83	134,9	175,77	179,6	209,27	213,1	209,27	214,1	279,03	285,1
70	111,45	113,9	133,74	136,8	178,31	182,1	212,30	216,2	212,30	217,2	283,07	289,2

Alle Maßangaben in mm



Kettenrad – Teilkreisdurchmesser d_0 und Kopfkreisdurchmesser d_k für Rollenketten nach ISO 606 und Werksnorm

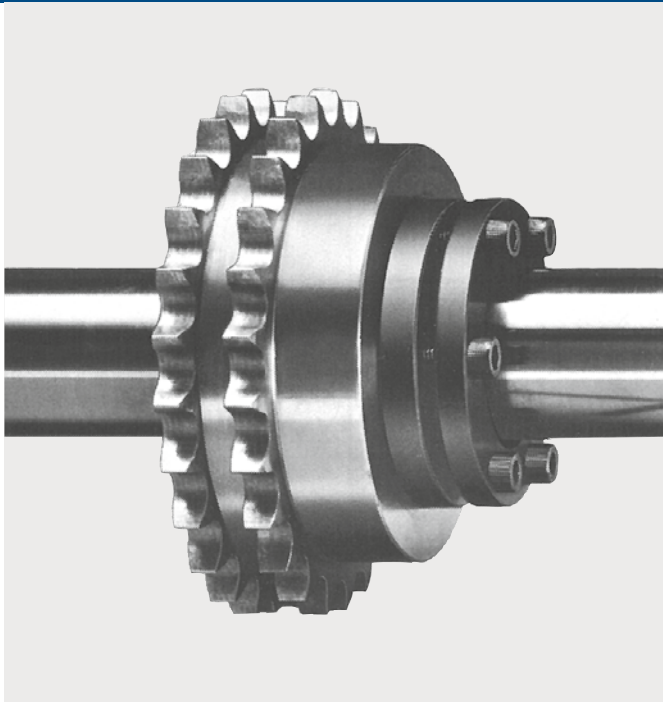
Ketten-Nr. 	460 461 462 D 462 T 462		50 H 50 HX 50 50-2 50-3		500 501 D 501 F 501		60 60-2 60-3 60 H 60 HX		513 D 513 T 513 515 517		80 H 80 HX 80 80-2 80-3		548 D 548 T 548		100 HX 100 100-2 100-3		563 D 563 T 563		120 HX 120 120-2 120-3	
	Teilung p	12,7		15,875		19,05		25,4		31,75		38,1								
Rollen-Ø d_1	8,51		10,16		11,91 - 12,07		15,88		19,05		22,23									
Zähne- zahl z	D 462 T 462	Kopf- Kreis-Ø 50 H	Teil- Kreis-Ø d_0	Kopf- Kreis-Ø d_k	Teil- Kreis-Ø d_0	Kopf- Kreis-Ø d_k	Teil- Kreis-Ø d_0	Kopf- Kreis-Ø d_k	Teil- Kreis-Ø d_0	Kopf- Kreis-Ø d_k	Teil- Kreis-Ø d_0	Kopf- Kreis-Ø d_k	Teil- Kreis-Ø d_0	Kopf- Kreis-Ø d_k	Teil- Kreis-Ø d_0	Kopf- Kreis-Ø d_k	Teil- Kreis-Ø d_0	Kopf- Kreis-Ø d_k	Teil- Kreis-Ø d_0	Kopf- Kreis-Ø d_k
11	45,08	50,0	56,35	62,2	67,62	74,5	90,16	99,2	112,69	123,4	135,23	147,6								
12	49,07	54,2	61,34	67,4	73,60	80,7	98,14	107,5	122,67	133,7	147,21	160,0								
13	53,07	58,3	66,34	72,5	79,60	86,9	106,14	115,7	132,67	144,0	159,21	172,4								
14	57,07	62,4	71,34	77,7	85,61	93,1	114,15	124,0	142,68	154,3	171,22	184,7								
15	61,08	66,5	76,35	82,8	91,62	99,2	122,17	132,2	152,71	164,6	183,25	197,0								
16	65,10	70,6	81,37	87,9	97,65	105,4	130,20	140,4	162,74	174,9	195,29	209,3								
17	69,12	74,7	86,39	93,0	103,67	111,5	138,23	148,5	172,79	185,1	207,35	221,6								
18	73,14	78,8	91,42	98,1	109,71	117,7	146,27	156,7	182,84	195,3	219,41	233,9								
19	77,16	82,9	96,45	103,2	115,74	123,8	154,32	164,9	192,90	205,5	231,48	246,1								
20	81,18	87,0	101,48	108,3	121,78	129,9	162,37	173,0	202,96	215,7	243,55	258,4								
21	85,21	91,0	106,51	113,4	127,82	136,0	170,42	181,2	213,03	225,9	255,63	270,6								
22	89,24	95,1	111,55	118,5	133,86	142,1	178,48	189,3	223,10	236,1	267,72	282,8								
23	93,27	99,2	116,59	123,6	139,90	148,2	186,54	197,5	233,17	246,2	279,81	295,0								
24	97,30	103,3	121,62	128,7	145,95	154,3	194,60	205,6	243,25	256,4	291,90	307,2								
25	101,33	107,3	126,66	133,8	151,99	160,4	202,66	213,7	253,32	266,6	303,99	319,4								
26	105,36	111,4	131,70	138,8	158,04	166,5	210,72	221,9	263,40	276,7	316,09	331,6								
27	109,40	115,4	136,74	143,9	164,09	172,6	218,79	230,0	273,49	286,9	328,19	343,8								
28	113,43	119,5	141,79	149,0	170,14	178,7	226,86	238,1	283,57	297,0	340,29	355,9								
29	117,46	123,6	146,83	154,1	176,20	184,8	234,93	246,2	293,66	307,2	352,39	368,1								
30	121,50	127,6	151,87	159,1	182,25	190,9	243,00	254,3	303,75	317,3	364,50	380,3								
31	125,53	131,7	156,92	164,2	188,30	197,0	251,07	262,5	313,83	327,5	376,60	392,5								
32	129,57	135,7	161,96	169,3	194,35	203,0	259,14	270,6	323,92	337,6	388,71	404,6								
33	133,61	139,8	167,01	174,4	200,41	209,1	267,21	278,7	334,01	347,7	400,82	416,8								
34	137,64	143,8	172,05	179,4	206,46	215,2	275,29	286,8	344,11	357,9	412,93	428,9								
35	141,68	147,9	177,10	184,5	212,52	221,3	283,36	294,9	354,20	368,0	425,04	441,1								
36	145,72	152,0	182,14	189,6	218,57	227,4	291,43	303,0	364,29	378,1	437,15	453,3								
37	149,75	156,0	187,19	194,6	224,63	233,5	299,51	311,1	374,38	388,3	449,26	465,4								
38	153,79	160,1	192,24	199,7	230,69	239,5	307,58	319,2	384,48	398,4	461,38	477,6								
39	157,83	164,1	197,29	204,8	236,74	245,6	315,66	327,3	394,57	408,5	473,49	489,8								
40	161,87	168,2	202,35	209,8	242,80	251,7	323,74	335,4	404,67	418,7	485,60	501,9								
41	165,91	172,2	207,38	214,9	248,86	257,8	331,81	343,5	414,77	428,8	497,72	514,1								
42	169,95	176,3	212,43	219,9	254,92	263,8	339,89	351,6	424,86	438,9	509,84	526,2								
43	173,98	180,3	217,48	225,0	260,98	269,9	347,97	359,7	434,96	449,0	521,95	538,4								
44	178,02	184,4	222,53	230,1	267,04	276,0	356,05	367,8	445,06	459,2	534,07	551,5								
45	182,06	188,4	227,58	235,1	273,09	282,0	364,12	375,9	455,16	469,3	546,19	562,6								
46	186,10	192,5	232,63	240,2	279,15	288,1	372,20	384,0	465,25	479,4	558,31	574,8								
47	190,14	196,5	237,68	245,3	285,21	294,2	380,28	392,1	475,35	489,5	570,42	586,9								
48	194,18	200,6	242,73	250,3	291,27	300,3	388,36	400,2	485,45	499,6	582,54	599,1								
49	198,22	204,6	247,78	255,4	297,33	306,4	396,44	408,3	495,55	509,8	594,66	611,2								
50	202,26	208,6	252,83	260,4	303,39	312,4	404,52	416,4	505,65	519,9	606,78	623,4								
51	206,30	212,7	257,88	265,5	309,45	318,5	412,60	424,5	515,75	530,0	618,90	635,5								
52	210,34	216,7	262,93	270,6	315,51	324,6	420,68	432,6	525,85	540,1	631,02	647,8								
53	214,38	220,8	267,97	275,6	321,57	330,6	428,76	440,7	535,95	550,2	643,14	659,8								
54	218,42	224,8	273,02	280,7	327,63	336,7	436,84	448,8	546,05	560,4	655,26	671,9								
55	222,46	228,9	278,08	285,7	333,69	342,8	444,92	456,9	556,15	570,5	667,38	684,1								
56	226,50	232,9	283,13	290,8	339,75	348,8	453,00	465,0	566,25	580,6	679,50	696,2								
57	230,54	237,0	288,18	295,8	345,81	354,9	461,08	473,1	576,35	590,7	691,63	708,4								
58	234,58	241,0	293,23	300,9	351,87	361,0	469,16	481,2	586,45	600,8	703,75	720,5								
59	238,62	245,1	298,28	306,0	357,93	367,0	477,24	489,2	596,56	610,9	715,87	732,6								
60	242,66	249,1	303,33	311,0	363,99	373,1	485,33	497,3	606,66	621,0	727,99	744,8								
61	246,70	253,2	308,38	316,1	370,06	379,2	493,41	505,4	616,76	631,1	740,11	756,9								
62	250,74	257,2	313,43	321,1	376,12	385,3	501,49	513,5	626,86	641,3	752,23	769,1								
63	254,79	261,3	318,48	326,2	382,18	391,3	509,57	521,6	636,97	651,4	764,36	781,2								
64	258,83	265,3	323,53	331,2	388,24	397,4	517,65	529,7	647,07	661,5	776,48	793,3								
65	262,87	269,4	328,58	336,3	394,30	403,5	525,73	537,8	657,17	671,6	788,60	805,5								
66	266,91	273,4	333,64	341,4	400,36	409,5	533,82	545,9	667,27	681,7	800,72	817,6								
67	270,95	277,4	338,69	346,4	406,42	415,6	541,90	554,0	677,37	691,9	812,85	829,8								
68	274,99	281,5	343,74	351,5	412,49	421,7	549,98	562,1	687,48	701,9	824,97	841,9								
69	279,03	285,5	348,79	356,5	418,55	427,7	558,06	570,2	697,58	712,0	837,10	854,0								
70	283,07	289,6	353,84	361,6	424,61	433,8	566,15	578,2	707,68	722,2	849,22	866,1								

Alle Maßangaben in mm



Ketten-Nr. 	596 R 596 SX 596 D 596 T 596		140 HX 140 140-2 140-3		613 D 613 T 613		160 HX 160 160-2 160-3		652 D 652 T 652		200 HX 200 200-2 200-3		671 SX D 671 T 671		679 D 679 T 679	
	Teilung p	38,1		44,45		44,45		50,8		63,5		76,2				
Rollen-Ø d_1	25,4		25,4		27,94		28,58 - 29,21		39,37 - 39,68		48,26					
Zähne- zahl z	D 462	Kopf- Kreis-Ø	Teil- Kreis-Ø	Kopf- Kreis-Ø	Teil- Kreis-Ø	Kopf- Kreis-Ø	Teil- Kreis-Ø	Kopf- Kreis-Ø	Teil- Kreis-Ø	Kopf- Kreis-Ø	Teil- Kreis-Ø	Kopf- Kreis-Ø				
	T 462	50 H	d_0	d_k	d_0	d_k	d_0	d_k	d_0	d_k	d_0	d_k				
11	135,23	150,0	157,77	171,8	157,77	173,8	180,31	196,4	225,39	248,1	270,47	298,1				
12	147,21	162,5	171,74	186,3	171,74	188,3	196,28	213,0	245,35	268,8	294,41	323,0				
13	159,21	174,9	185,74	200,7	185,74	202,7	212,27	229,5	265,34	289,4	318,41	347,7				
14	171,22	187,2	199,76	215,1	199,76	217,1	228,30	246,0	285,37	310,0	342,44	372,5				
15	183,25	199,5	213,79	229,5	213,79	231,5	244,33	262,4	305,42	330,5	366,50	397,1				
16	195,29	211,8	227,84	243,9	227,84	245,9	260,39	278,8	325,49	351,0	390,59	421,7				
17	207,35	224,1	241,91	258,2	241,91	260,2	276,46	295,2	345,58	371,5	414,70	446,2				
18	219,41	236,3	255,98	272,5	255,98	274,5	292,55	311,5	365,68	391,9	438,82	470,7				
19	231,48	248,6	270,06	286,8	270,06	288,8	308,64	327,8	385,79	412,3	462,95	495,2				
20	243,55	260,9	284,15	301,0	284,15	303,0	324,74	344,1	405,92	432,7	487,11	519,7				
21	255,63	273,1	298,24	315,3	298,24	317,3	340,84	360,4	426,05	453,1	511,26	544,2				
22	267,72	285,3	312,34	329,6	312,34	331,6	356,96	376,7	446,20	473,5	535,44	568,6				
23	279,81	297,5	326,44	343,8	326,44	345,8	373,07	393,0	466,34	493,8	559,61	593,0				
24	291,90	309,7	340,55	358,0	340,55	360,0	389,19	409,3	486,49	514,1	583,79	617,4				
25	303,99	321,9	354,65	372,3	354,65	374,3	405,32	425,5	506,65	534,5	607,98	641,8				
26	316,09	334,1	368,77	386,5	368,77	388,5	421,45	441,8	526,81	554,8	632,17	666,2				
27	328,19	346,2	382,88	400,7	382,88	402,7	437,58	458,0	546,98	575,1	656,37	690,5				
28	340,29	358,4	397,00	414,9	397,00	416,9	453,72	474,3	567,14	595,4	680,57	714,9				
29	352,39	370,6	411,12	429,1	411,12	431,1	469,85	490,5	587,32	615,7	704,78	739,2				
30	364,50	382,8	425,24	443,3	425,24	445,3	485,99	506,7	607,49	636,0	728,99	763,6				
31	376,60	395,0	439,37	457,5	439,37	459,5	502,13	523,0	627,67	656,2	753,20	787,9				
32	388,71	407,1	453,49	471,7	453,49	473,7	518,28	539,2	647,85	676,5	777,42	812,3				
33	400,82	419,3	467,62	485,8	467,62	487,9	534,42	555,4	668,03	696,8	801,63	836,6				
34	412,93	431,4	481,75	500,1	481,75	502,1	550,57	571,6	688,21	717,1	825,86	860,9				
35	425,04	443,6	495,88	514,3	495,88	516,3	566,72	587,8	708,39	737,3	850,07	885,3				
36	437,15	455,8	510,01	528,5	510,01	530,5	582,86	604,0	728,58	757,6	874,30	909,6				
37	449,26	467,9	524,14	542,7	524,14	544,7	599,01	620,3	748,77	777,9	898,52	933,9				
38	461,38	480,1	538,27	556,8	538,27	558,8	615,17	636,5	768,96	798,1	922,75	958,2				
39	473,49	492,2	552,40	571,0	552,40	573,0	631,32	652,7	789,15	818,4	946,98	982,5				
40	485,60	504,4	566,54	585,2	566,54	587,2	647,47	668,9	809,34	838,6	971,21	1007,0				
41	497,72	516,6	580,67	599,4	580,67	601,4	663,63	685,1	829,53	858,9	995,44	1031,0				
42	509,84	528,7	594,81	613,5	594,81	615,5	679,78	701,3	849,73	879,2	1019,67	1055,0				
43	521,95	540,9	608,94	627,7	608,94	629,7	695,93	717,5	869,92	899,4	1043,90	1080,0				
44	534,07	553,0	623,08	641,9	623,08	643,9	712,09	733,7	890,12	919,6	1068,14	1104,0				
45	546,19	565,1	637,22	656,1	637,22	658,1	728,25	749,9	910,31	939,9	1092,37	1128,0				
46	558,31	577,3	651,36	670,2	651,36	672,2	744,41	766,1	930,51	960,1	1116,61	1153,0				
47	570,42	589,4	665,49	684,4	665,49	686,4	760,56	782,3	950,70	980,4	1140,84	1177,0				
48	582,54	601,6	679,63	698,6	679,63	700,6	776,72	798,5	970,90	1000,0	1165,08	1201,0				
49	594,66	613,7	693,77	712,7	693,77	714,7	792,88	814,7	991,10	1021,0	1189,32	1226,0				
50	606,78	625,9	707,91	726,9	707,91	728,9	809,04	830,8	1011,30	1041,0	1213,56	1250,0				
51	618,90	638,0	722,05	741,1	722,05	743,1	825,20	847,0	1031,50	1061,0	1237,80	1274,0				
52	631,02	650,2	736,19	755,2	736,19	757,2	841,36	863,2	1051,70	1082,0	1262,04	1298,0				
53	643,14	662,3	750,33	769,4	750,33	771,4	857,52	879,4	1071,90	1102,0	1286,28	1323,0				
54	655,26	674,4	764,47	783,6	764,47	785,6	873,68	895,6	1092,10	1122,0	1310,52	1347,0				
55	667,38	686,6	778,61	797,7	778,61	799,7	889,84	911,8	1112,30	1142,0	1334,76	1371,0				
56	679,50	698,7	792,75	811,9	792,75	813,9	906,00	928,0	1132,50	1163,0	1359,00	1395,0				
57	691,63	710,9	806,90	826,1	806,90	828,1	922,17	944,2	1152,71	1183,0	1383,25	1420,0				
58	703,75	723,0	821,04	840,2	821,04	842,2	938,33	960,4	1172,91	1203,0	1407,49	1444,0				
59	715,87	735,1	835,18	854,4	835,18	856,4	954,49	976,5	1193,11	1223,0	1431,74	1468,0				
60	727,99	747,3	849,32	868,5	849,32	870,5	970,65	992,7	1213,31	1243,0	1455,98	1493,0				
61	740,11	759,4	863,46	882,7	863,46	884,7	986,82	1009,0	1233,52	1264,0	1480,22	1517,0				
62	752,23	771,6	877,61	896,9	877,61	898,9	1002,97	1025,0	1253,72	1284,0	1504,46	1541,0				
63	764,36	783,7	891,75	911,0	891,75	913,0	1019,14	1041,0	1273,93	1304,0	1528,72	1565,0				
64	776,48	795,8	905,89	925,2	905,89	927,2	1035,30	1057,0	1294,13	1324,0	1552,96	1590,0				
65	788,60	808,0	920,03	939,4	920,03	941,4	1051,47	1074,0	1314,34	1345,0	1577,20	1614,0				
66	800,72	820,1	934,18	953,5	934,18	955,5	1067,63	1090,0	1334,54	1365,0	1601,45	1638,0				
67	812,85	832,3	948,32	967,7	948,32	969,7	1083,80	1106,0	1354,75	1385,0	1625,70	1663,0				
68	824,97	844,4	962,47	981,8	962,47	983,8	1099,96	1122,0	1374,95	1405,0	1649,94	1687,0				
69	837,10	856,5	976,61	996,0	976,61	998,0	1116,13	1138,0	1395,16	1425,0	1674,19	1711,0				
70	849,22	868,6	990,75	1010,0	990,75	1012,0	1132,29	1155,0	1415,36	1445,0	1698,44	1735,0				

Alle Maßangaben in mm



ETP-Spannbuchsen

Kettenräder reibschlüssig auf Wellen fixieren

Die ETP-Spannbuchse ist ein hochwertiges Spannelement. Kettenräder, Zahnräder, Hebel und andere Maschinenteile können damit schnell, mühelos und dauerhaft auf Wellen montiert werden. Nuten, Verstiftungen, Gewinde usw. entfallen.

Grundsätzlich gilt: Buchse und Nabe auf die Welle schieben und wenige Schrauben anziehen. Hierzu genügt ein einfacher Sechskantschlüssel. Für den optimalen Einsatz verwendet man einen kleinen Drehmomentschlüssel bis 32 Nm. Die übertragbaren Drehmomente liegen weit über den zulässigen Werten der Wellen-Torsionsspannungen.

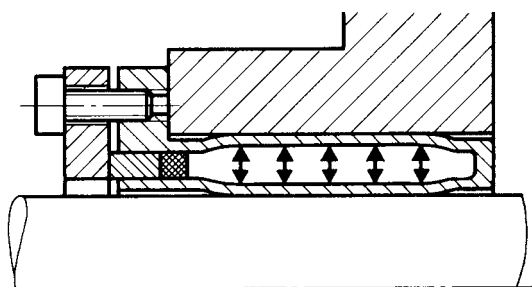
Beispiel für einen Wellendurchmesser von 40 mm bei Passfederverbindung:

- a) Wellenmaterial St 60: M_d ca. 230 Nm
- b) Wellenmaterial 42 CrMo 4: M_d ca. 310 Nm

Die ETP-Spannbuchse überträgt 800 Nm (bei 20°C). Der Wellendurchmesser kann durch Wegfall der Nut max. um 25 % reduziert werden (2 x Nuttiefe), d. h. eine Welle von 30 mm Ø überträgt mit zugehöriger Buchse mind. 340 Nm.

Das bedeutet größere Rentabilität:

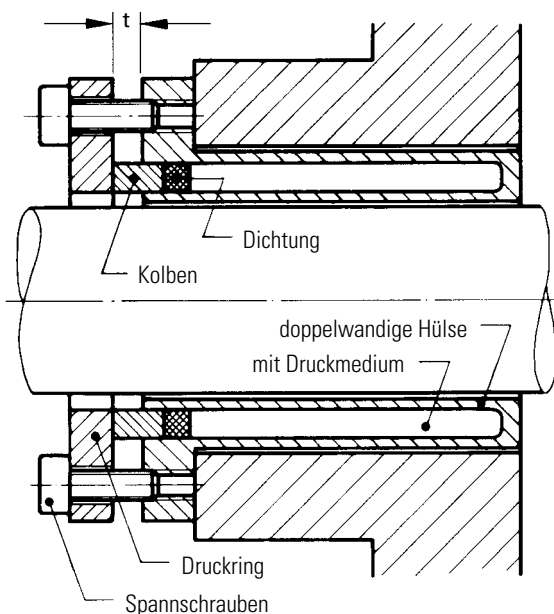
1. durch Materialeinsparung und
2. weil andere Bauelemente, insbesondere Lagerungen, kleiner dimensioniert werden können.



Buchse nach dem Anziehen der Spannschrauben.

Feineinstellung möglich! Die Justierung der Übertragungselemente wird niemals zum Problem. Auch nachträgliche Lageänderungen, radial und axial können mühelos spielfrei vorgenommen werden.

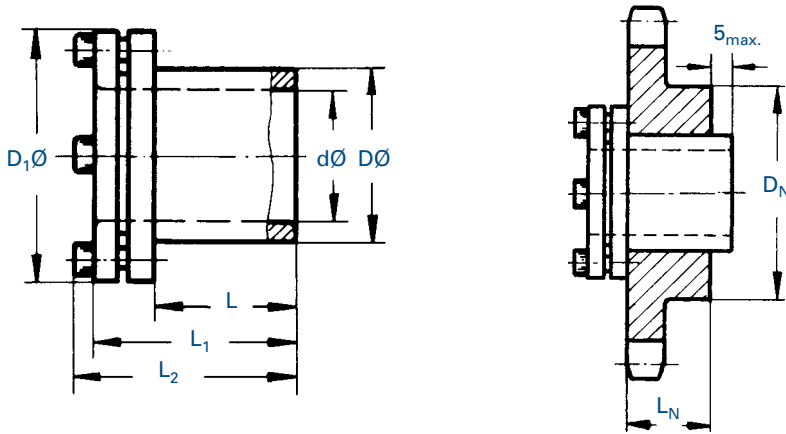
Die ETP-Spannbuchse ist reparaturfreundlich. Die Bildung von Passungsrost wird verhindert, weil durch die feste Verbindung keine Mikrobewegungen stattfinden können. Die Buchse kann jederzeit wieder verwendet und z. B. in ein neues Kettenrad eingebaut werden. Dabei ist der alte Wellensitz ohne Nacharbeit zu gebrauchen.



Die ETP-Spannbuchse besteht aus fünf Teilen:

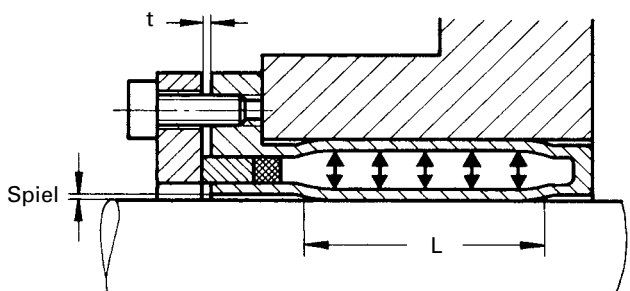
Doppelwandige Hülse mit Druckmedium, Dichtung, Kolben, Druckring und Spannschrauben (3, 4, 6 oder 8 Stück).

Der Kolben presst beim Anziehen der Schrauben das in der doppelwandigen Hülse befindliche Druckmittel gegen die Wände. Nach dem Anziehen der Schrauben mit dem vorgesehenen Anzugsmoment M_{anz} liegt fast die ganze Buchse an Welle und Nabe voll an. Die Welle und das mit ihr zu verbindende Teil werden dadurch kraftschlüssig miteinander verbunden. Das Druckmedium ist frei von Ermüdungserscheinungen. Die Spannkraft der Buchse bleibt bestehen. Eine 100 mm ETP-Spannbuchse ist dann rutschfest bis zu einem statischen Moment von mindestens 12500 Nm. Die maximale Einsatztemperatur beträgt 85° C.



Bestellnummer	d	D	D ₁	L	L ₁	L ₂	M _N	F _N	Spannschrauben			Gewicht	Naben-Ø min.		Nabenlänge L _N
									Anz.	Gew.	M _{anz.}		Stahl	Guss	
	mm	mm	mm	mm	mm	mm	Nm	kN			Nm	kg	mm	mm	mm
							bei 20 °C								
ETP-15/23-17	15	23	36	17	28	32	43	5,7	3	M4	4,5	0,11	35	46	12
ETP-19/28-21	19	28	45	21	34	39	88	9,3	3	M5	7	0,18	42	56	16
ETP-20/28-22	20	28	45	22	40	45	125	13,0	3	M5	8	0,18	42	56	22
ETP-22/32-22	22	32	49	22	35	40	135	11,6	3	M5	8	0,21	48	64	17
ETP-24/34-25	24	34	49	25	38	43	175	14,4	4	M5	8	0,22	51	68	20
ETP-25/34-27	25	34	49	27	41	46	195	16,2	4	M5	8	0,22	51	68	22
ETP-28/39-29	28	39	55	29	43	48	280	19,5	4	M5	8	0,28	59	78	24
ETP-30/41-32	30	41	57	32	46	51	340	23,1	4	M5	8	0,30	62	82	27
ETP-32/43-34	32	43	60	34	50	55	410	26,1	4	M5	8	0,34	65	86	29
ETP-35/47-37	35	47	63	37	53	58	540	31,1	6	M5	8	0,40	71	94	32
ETP-38/50-41	38	50	65	41	57	62	700	37,4	6	M5	8	0,46	75	100	36
ETP-40/53-43	40	53	70	43	60	65	800	41,3	6	M5	8	0,58	80	106	38
ETP-42/55-45	42	55	70	45	62	67	940	45,4	6	M5	8	0,60	83	110	40
ETP-45/59-49	45	59	77	49	66	72	1180	53,0	6	M6	13	0,75	89	118	44
ETP-48/62-52	48	62	80	52	70	76	1370	59,9	6	M6	13	0,80	93	124	47
ETP-50/65-53	50	65	83	53	72	78	1620	64,8	6	M6	13	0,93	98	130	48
ETP-55/71-58	55	71	88	58	77	83	2110	77,9	8	M6	13	1,10	107	142	53
ETP-60/77-64	60	77	95	64	85	91	2750	93,6	8	M6	13	1,40	116	154	59
ETP-65/84-68	65	84	102	68	90	96	3430	108	8	M6	13	1,73	126	168	63
ETP-70/90-72	70	90	113	72	94	100	4300	124	6	M8	32	1,90	135	180	67
ETP-75/95-85	75	95	118	85	108	114	5300	153	6	M8	32	2,25	143	190	80
ETP-80/100-90	80	100	123	90	114	122	6400	173	6	M8	32	2,62	150	200	85
ETP-85/106-95	85	106	129	95	119	127	7700	194	6	M8	32	3,00	159	212	90
ETP-90/112-100	90	112	135	100	127	135	9100	216	8	M8	32	3,56	168	224	95
ETP-95/120-105	95	120	143	105	132	140	10700	239	8	M8	32	4,39	180	240	100
ETP-100/125-110	100	125	148	110	139	147	12500	264	8	M8	32	4,81	188	250	105

Alle Daten sind zur Zeit des Druckes korrekt. Änderungen vorbehalten! M_{anz} ist das Anzugsmoment der Spannschrauben um M_N oder F_N zu erreichen. F_N ist die übertragbare Axialkraft bei einem Drehmoment von 0. M_N ist das übertragbare Drehmoment bei einer Axialkraft von 0.



Passungstoleranzen

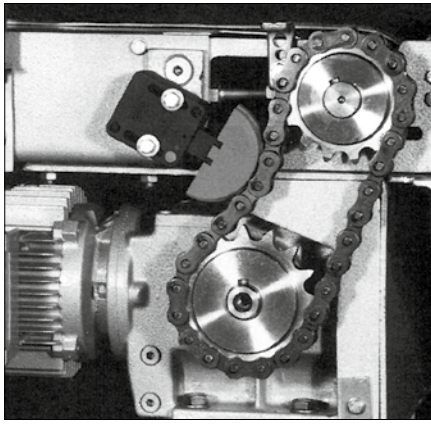
Die ETP-Spannbuchsen sind für folgende Passungstoleranzen ausgelegt:

Wellen-Ø h8 - k6 (außer 15 mm Ø : h7), Nabenbohrung H7.
Zulässige Rauhtiefe: R_a max. = 3 / R_a min. 1 [µm]

Zu beachten: Die Momentübertragung (M) wird negativ beeinflusst, wenn das Toleranzfeld der Spannbuchsenverbindung außerhalb der empfohlenen Werte liegt. Der Abstand (t) wird mit zunehmendem Spiel kleiner. Bei zu großen Toleranzen legt sich der Druckring gegen den Flansch an, ohne dass sich die für die Momentübertragung erforderliche Flächenpressung einstellt.

Naben-Dimensionierung

Der beim Erreichen des maximalen Anzugsmomentes sich einstellende Druck, erfordert – unter Berücksichtigung des verwendeten Materials – eine Mindestwandstärke der Nabe und Mindest-Nabenlänge (siehe Tabelle).



SPANN-BOX® GröÙe 0

SPANN-BOX® und SPANN-BOY®

Kettentriebe automatisch spannen

Zu einer befriedigenden Lebensdauer des Kettentriebes gehören neben guter Schmierung und fluchtenden Rädern auch eine gute Nachspannmöglichkeit zum Ausgleich der auftretenden Längung.

Hierfür bieten sich neben Spannrädern vor allem der SPANN-BOY® und die SPANN-BOX® an. Durch die verschiedenen GröÙen und Kopf-Ausführungen decken Sie fast jeden Einsatzbereich ab.

Der SPANN-BOY® und die SPANN-BOX® können zu Überwachungszwecken mit Grenzastern oder Näh rungsschaltern ausgerüstet werden.

Für besondere Einsatzfälle ist der SPANN-BOY® und die SPANN-BOX® auch in rost-freiem Gehäuse oder mit rostfreien Federn lieferbar.



SPANN-BOY®



SPANN-BOX® GröÙe 1
mit Umlenprofil



SPANN-BOX® GröÙe 1
mit Bogenprofil



SPANN-BOX® GröÙe 1 (Typ KL)
mit Kettenrad



SPANN-BOX® GröÙe 1 (Typ KS)
mit Kettenrad



SPANN-BOX® GröÙe 2
mit Blockprofil

Kette	Teilung	Bogenprofil				Halbkreisprofil				Umlenkprofil				Blockprofil				Kettenrad				
		Größe		SPANN-BOY®		Größe		SPANN-BOY®		Größe		SPANN-BOY®		Größe		SPANN-BOY®		Größe		SPANN-BOY®		
Nr.	mm	0	30	1	2	0	30	1	2	0	30	1	2	0	30	1	2	0	30	1	2	
nicht genannte Ketten bis 15 mm Breite						X		X														
455	9,525			X			X	X				X								X		X
D 455	9,525	X	X			X	X	X				X										
T 455	9,525	X	X			X	X	X				X										
462	12,7	X	X			X	X	X				X								X		X
D 462	12,7	X	X	X		X	X	X	X			X	X									
T 462	12,7	X	X	X		X	X	X				X	X									
501	15,875	X	X			X	X	X				X								X		X
D 501	15,875	X	X	X		X	X	X				X	X									
T 501	15,875	X	X	X		X	X	X				X	X									
513	19,05	X	X	X		X	X	X				X	X							X		X
D 513	19,05	X	X	X		X	X	X				X	X									
T 513	19,05	X	X	X		X	X	X				X	X									
548	25,4	X	X	X		X	X	X				X	X									
D 548	25,4	X	X	X		X	X	X				X	X									
T 548	25,4	X	X	X		X	X	X				X	X									
563	31,75	X	X	X		X	X	X				X	X									
D 563	31,75	X	X	X		X	X	X				X	X									
T 563	31,75	X	X	X		X	X	X				X	X									
596	38,1	X	X	X		X	X	X				X	X									
D 596	38,1	X	X	X		X	X	X				X	X									
T 596	38,1	X	X	X		X	X	X				X	X									
613	44,45	X	X	X		X	X	X				X	X									
D 613	44,45	X	X	X		X	X	X				X	X									
T 613	44,45	X	X	X		X	X	X				X	X									
652	50,8	X	X	X		X	X	X				X	X									
D 652	50,8	X	X	X		X	X	X				X	X									
T 652	50,8	X	X	X		X	X	X				X	X									
671	63,5	X	X	X		X	X	X				X	X									
D 671	63,5	X	X	X		X	X	X				X	X									
T 671	63,5	X	X	X		X	X	X				X	X									
679	76,2	X	X	X		X	X	X				X	X									
D 679	76,2	X	X	X		X	X	X				X	X									
T 679	76,2	X	X	X		X	X	X				X	X									

Spannwerte und Spannweg

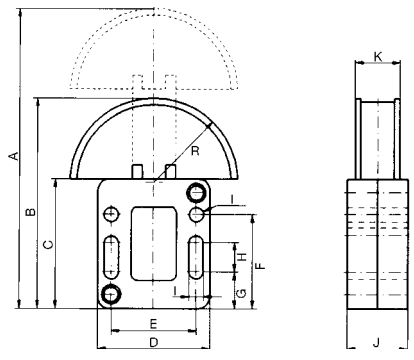
Baugröße	SPANN-BOY®		SPANN-BOX® Gr. 0		SPANN-BOX® Gr. 30 bzw. 1		SPANN-BOX® Gr. 2	
Spannweg	40 mm		40 mm		40 mm		60 mm	
Federausführung	leicht	schwer	leicht	schwer	leicht	schwer	leicht	schwer
Spannkraft	N	N	N	N	N	N	N	N
1 Feder gelöst	58 - 32	132 - 60	58 - 32	132 - 60	58 - 32	132 - 60	148 - 82	262 - 116
2 Federn gelöst	-	-	-	-	116 - 64	264 - 120	296 - 164	524 - 236
3 Federn gelöst	-	-	-	-	174 - 96	396 - 180	444 - 246	786 - 454

Das Gewicht der Kette sollte nicht größer sein, als die Kraft einer bereits um 50% entspannten Feder.
Die zweite und dritte Feder können bei Bedarf später aktiviert werden.

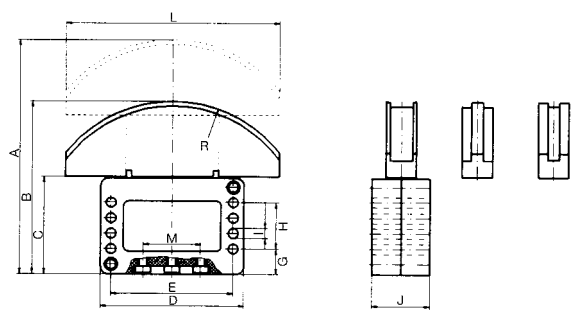
Außer den angekreuzten (X) Standardprofilen sind auch weitere Kombinationen und Sonderanfertigungen lieferbar.



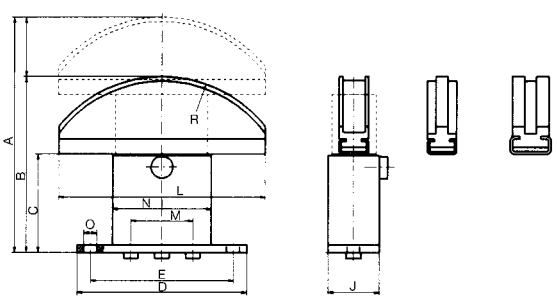
SPANN-BOX® Größe 0



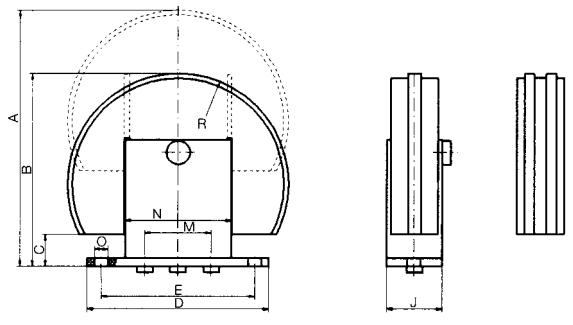
SPANN-BOX® Größe 30 mit Bogenprofil



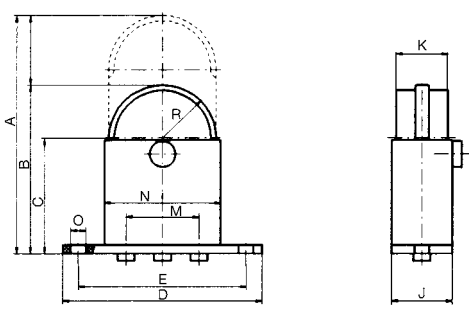
SPANN-BOX® Größe 1 und 2 mit Bogenprofil



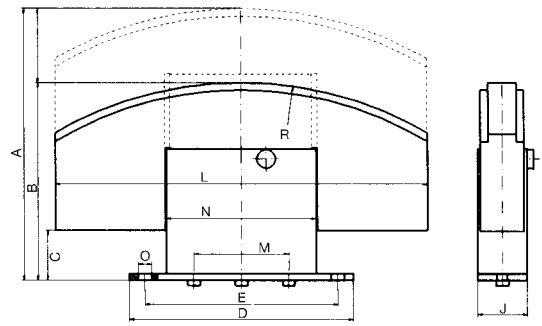
SPANN-BOX® Größe 1 und 2 mit Umlenkprofil



SPANN-BOX® Größe 1 und 2 mit Halbkreisprofil



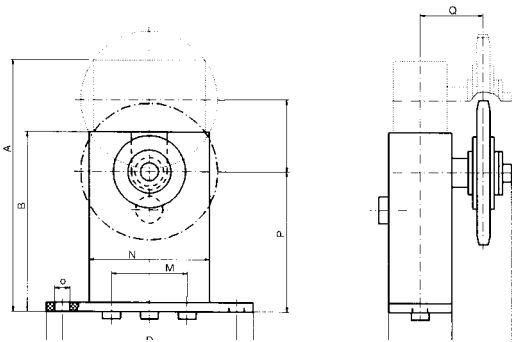
SPANN-BOX® Größe 2 mit Blockprofil



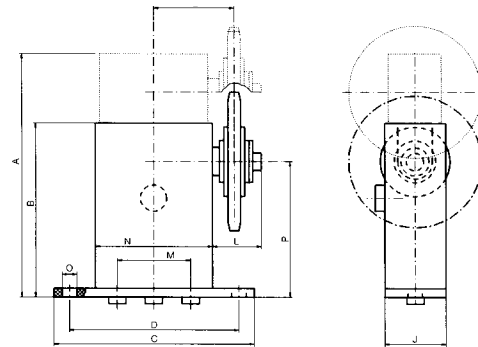
Abmessungen	Ind.	A	B	C	D	E	F	G	H	I	J	K	L	M	N	O	R
Größe 0		134,0	94,0	58,0	50	38	42	16,2	12,9	6,5	27	20	-	-	-	-	37,5
Größe 30		152,5	112,5	63,5	94	80	-	16,5	30,0	6,5	38	-	140	38	-	-	90,0
Größe 1, Bogenprofil		158,0	118,0	66,0	115	97	-	-	-	-	35	-	140	42	67	8,5	90,0
Größe 1, Bogenprofil	*	173,0	133,0	81,0	115	97	-	-	-	-	40	-	140	42	67	8,5	90,0
Größe 1, Halbkreisprofil		137,0	97,0	66,0	115	97	-	-	-	-	35	30	-	42	67	8,5	31,0
Größe 1, Halbkreisprofil	*	152,0	112,0	81,0	115	97	-	-	-	-	40	30	-	42	67	8,5	31,0
Größe 1, Umlenkprofil		162,0	122,0	20,0	115	97	-	-	-	-	35	-	-	42	67	8,5	70,0
Größe 2, Bogenprofil		209,0	149,0	86,0	180	155	-	-	-	-	40	-	200	76	120	11,0	150,0
Größe 2, Bogenprofil	*	229,0	169,0	106,0	180	155	-	-	-	-	40	-	200	76	120	11,0	150,0
Größe 2, Halbkreisprofil		203,0	143,0	86,0	180	155	-	-	-	-	40	35	-	76	120	11,0	57,0
Größe 2, Halbkreisprofil	*	223,0	163,0	106,0	180	155	-	-	-	-	40	35	-	76	120	11,0	57,0
Größe 2, Umlenkprofil		225,0	165,0	40,0	180	155	-	-	-	-	40	-	-	76	120	11,0	100,0
Größe 2, Blockprofil		218,0	158,0	40,0	180	155	-	-	-	-	40	-	300	76	120	11,0	300,0

* langes Gehäuse

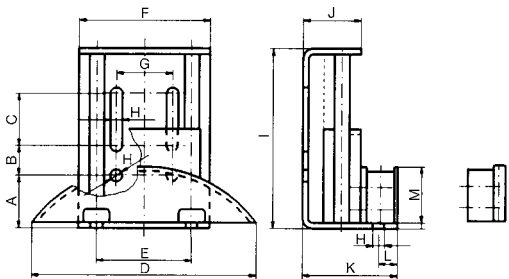
SPANN-BOX® Größe 1 mit Kettenrad Typ KL



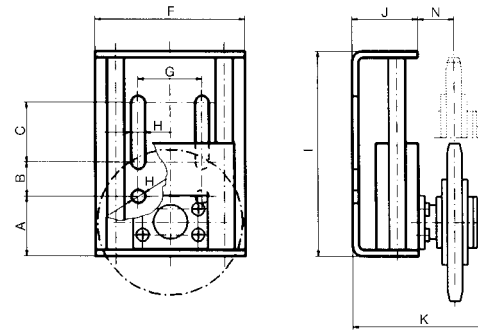
SPANN-BOX® Größe 1 mit Kettenrad Typ KS



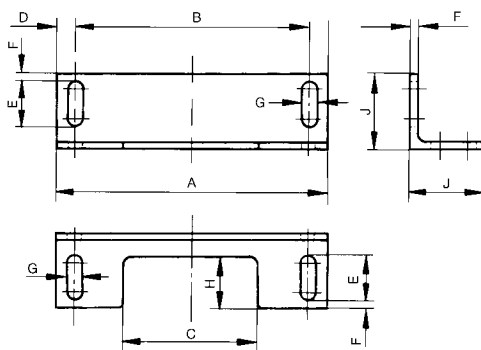
SPANN-BOY® mit Bogenprofil



SPANN-BOY® mit Kettenrad



Befestigungswinkel für SPANN-BOX® Größe 1 und 2



Standard-Kettenräder

Ketten-Nr.	Zähnezahl			
	20	21	23	
455	20	21	23	
462	16	17	18	
501	14	15	16	17
513	13	15	16	17

Abmessungen	A	B	C	D	E	F	G	H	I	J	K	L	M	N	O	P	Q
SPANN-BOX® Größe 1 (Typ KL)	140	100	115	97,0	-	-	-	-	-	35	8,5	35 max.	42	67	8,5	78	35
SPANN-BOX® Größe 1 (Typ KS)	140	100	115	97,0	-	-	-	-	-	35	8,5	30 max.	42	67	8,5	78	46
Winkel Größe 1	115	97	60	9,0	25,0	5	8,5	30,0	-	45	-	-	-	-	-	-	-
Winkel Größe 2	180	155	90	12,5	30,0	5	11,0	35,0	-	50	-	-	-	-	-	-	-
SPANN-BOY® (Bogenprofil)	28	16	28	120,0	50,8	70	30,0	6,4	96	31	51,0	10	30	-	-	-	-
SPANN-BOY® (mit Kettenrad)	28	16	28	-	-	70	30,0	6,4	96	31	66,0 max.	-	-	17	-	-	-

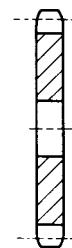
SPANN-BOX® und Winkel aus 1.4301 auf Anfrage (Achtung andere Maße).

Um Irrtümer und Missverständnisse sowie Terminverzögerungen zu vermeiden, bitten wir um folgende Angaben:

Kettenradscheiben Form A

(für Einfach-Rollenketten nach DIN 8187)

1. Anzahl der Kettenradscheiben
2. ⚙-Rad-Nr. (z.B. Kettenradscheiben mit 20 Zähnen für Einfach-Rollenketten Nr. 462 – 1/2" x 5/16" = A 20 462)
3. Fertigbohrungsmaß (Passung normal H7)

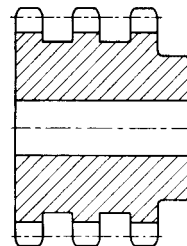
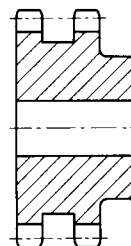
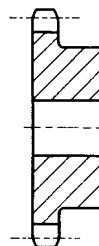


Form A

Kettenräder Form B

(für Einfach-, Zweifach-, Dreifach-Rollenketten nach DIN 8187)

1. Anzahl der Kettenräder
2. ⚙-Rad-Nr. (z.B. Kettenrad mit 23 Zähnen für Zweifach-Rollenkette Nr. D 501 – 5/8" x 3/8" = B 23 D 501)
3. Fertigbohrungsmaß (Passung normal H7)
4. Nutabmessungen (bei Keilnuten auch Anzugsrichtung); wird nur angegeben: Nut nach DIN, legen wir DIN 6885 Blatt 1 zugrunde
5. Gewinde- oder Stiftlöcher



Form B

Kettenrad-Sonderausführungen

(für alle Ketten unseres Fertigungsprogramms)

1. Anzahl der Kettenräder
2. Zugehörige ⚙-Ketten-Nr. bzw. ISO-Nr. oder Teilung p, innere Breite b₁ (zwischen Innenlaschen) und Rollen-, Bolzen- oder Buchsen-Ø
3. Zähnezahl z
4. Bohrungsmaß und Passung
5. Nabendurchmesser und Nabenlänge
6. Nabensitz (einseitig oder symmetrisch); bei unsymmetrischer Nabe die beiden Nabenabschnitte bis Mitte Zahnkranz
7. Nutabmessungen (bei Keilverbindungen auch Anzugsrichtung)
8. Gewinde- oder Stiftlöcher

Es ist zweckmäßig bei Kettenrädern in Sonderausführung eine verbindliche Zeichnung einzuschicken.

Verzahnungen

(für alle Ketten des Lieferprogramms, auch f. Zahnketten bis p = 25,4 mm)

1. Anzahl der zu verzahnenden Radkörper
2. ⚙-Ketten-Nr. bzw. ISO-Nr. oder Teilung p, innere Breite b₁ und Rollen-, Bolzen- oder Buchsen-Ø
3. Zähnezahl

Nuten

1. Anzahl der Teile, die genutet werden sollen
2. Nutabmessungen (normal DIN 6885 Blatt 1)

Kettenräder mit Triebstockverzahnung

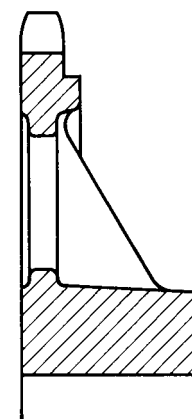
1. Anzahl der Triebstockräder

SPANN-BOX®

1. Anzahl SPANN-BOX®
2. ⚙-Ketten-Nr. bzw. ISO-Nr.
3. SPANN-BOX® Größe
4. Gleitprofil (Bogen-, Halbkreis- oder Umlenkprofil)
5. Federkraft (leicht oder schwer) und Ausführung (Mat. St oder 1.4301 [V2 A])

ETP-Spannbuchsen

1. Anzahl Spannbuchsen
2. Bestellnummer



Form B (Grauguss)

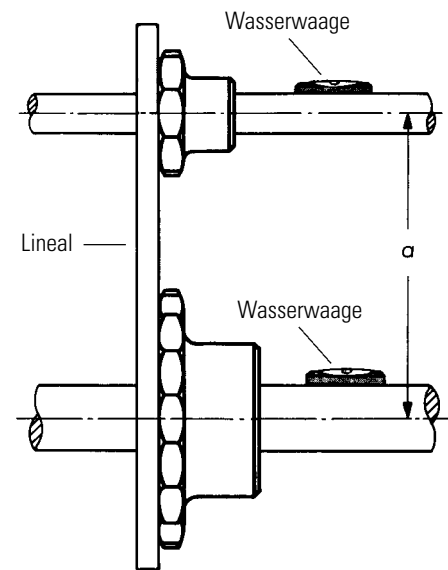
Fluchten der Kettenräder

Die Lebensdauer einer Kette ist zu einem großen Teil abhängig vom Fluchten oder „Spuren“ der Kettenräder. Die Kettenräder eines Triebes sollen genau fluchten. Man prüft die Fluchtung durch Anlegen eines langen Lineals an die Zahnkränze. Diese Kontrolle muss mehrere Male wiederholt werden, wobei die Räder jedesmal etwas weiterzudrehen sind. Dann müssen sie in axialer Richtung gesichert werden.

Die Wellen sollen genau waagrecht ausgerichtet und achsparallel sein. Sie müssen sich schlagfrei drehen. Um Schwingungen zu vermeiden, müssen sie dem Gewicht der Kettenräder, den konstruktiven Verhältnissen und dem Belastungsfall entsprechend bemessen werden.

Kettenspannung

Ketten benötigen keine Vorspannung wie Riementriebe; sie sollen einen leichten Durchhang haben (s. Seite 124). Zu stramm gespannte Ketten belasten den Trieb unnötig und verschleifen schnell. Zu lose aufliegende Ketten neigen leichter zum „Überspringen“. Der Durchhang sollte bei neuen Ketten nach einigen Wochen geprüft werden. Die Anfangslängung ist durch den Einlaufverschleiß größer als im weiteren Betrieb.



Fehler bei der Montage

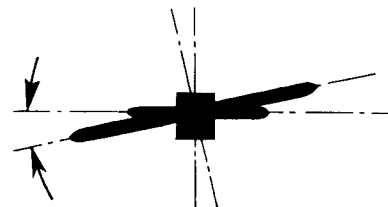
Verschränktes Laufen der Kette

Die Kettenräder stehen zwar nicht schief zueinander, sind aber gegeneinander versetzt. Die Kette muss seitwärts verschränkt laufen. Dadurch reiben die Kettenlaschen sehr stark an den Radzähnen und nutzen sich schnell ab. Durch den seitlichen Druck wird zudem die Nietverbindung gelöst. Die Kette läuft unruhig und längt sich verhältnismäßig stark infolge des starken Verschleißes zwischen Bolzen und Buchse.



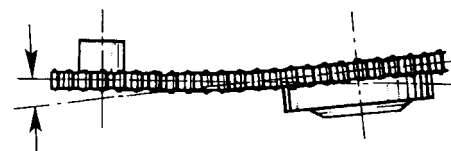
Schräglage der Kettenräder

Die Kettenräder lagen ursprünglich in einer Flucht. Beim Festspannen hat sich das Getriebe verschoben und steht in einem Winkel zur Linie des Kettenrades auf der Motorwelle. Die Folgen sind dieselben wie zuvor. Außerdem entsteht axialer Druck auf die Motor- und Getriebeachse.



Verschränkte Lage der Kettenräder

Wie die Abbildung zeigt, liegen die Kettenräder wohl in einer Flucht. Sie sind aber verschränkt, so dass z. B. das getriebene Kettenrad des Kettentriebes eine Schräglage nach dem Winkel angenommen hat. Auch hier wird die Kette außerordentlich stark beansprucht und vorzeitig unbrauchbar.





Gesichtspunkte bei der Schmierstoffauswahl

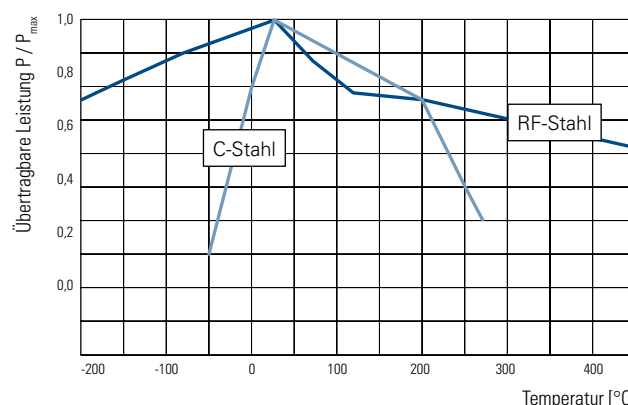
- **Öl- oder Fettschmierung**
Öle sind für kontinuierliche Nachschmierung üblich. Fette werden bevorzugt, wenn die Umgebungsluft Staub enthält (Kalk, Talkum, Mehl usw.)
- **Betriebstemperatur**
Eines der bedeutendsten Kriterien bei der Schmierstoffauswahl. Es gilt die Temperatur im Kettengelenk während des Betriebes.
- **Viskosität**
Die Viskosität muss genügend hoch sein, damit die Kettenteile vor Verschleiß geschützt sind. Trotz hoher Viskosität muss ein Öl genügend fließfähig sein.
Grundsätzlich gilt:
 - Niedrige Gelenkflächenpressung, hohe Ketten- geschwindigkeit = niedrige Viskosität
 - Hohe Gelenkflächenpressung, niedrige Ketten- geschwindigkeit = hohe Viskosität
 - Niedrige Betriebstemperatur = niedrige Viskosität
 - Hohe Betriebstemperatur = hohe Viskosität
- **Erstschnierstoff**
Er muss über einen guten Korrosionsschutz verfügen und bis zur ersten Nachschmierung einen ausreichenden Verschleißschutz bieten. Er soll die späteren Betriebs- bedingungen berücksichtigen.
- **Tragfähigkeit**
Ein tragfähiger Ölschnierfilm trägt zur Verschleißminderung bei.
- **Reibstellenbenetzung**
Der Kettenschnierstoff muss selbstständig in die Schmierspalt eindringen.
- **Kühlung der Kette**
Zur Kühlung sind Öle in Verbindung mit einem entspre- chenden Schmiervorgang geeignet. Die obere Gebrauchs- temperatur des Schmieröls darf nie überschritten werden.
- **Einsatz in der Lebensmittelindustrie**
Die Schmierstoffe müssen den lebensmittelrechtlichen Anforderungen genügen.
- **Einsatz in der Textilindustrie**
Zur Anwendung kommen nichtklebende, tropffreie Öle.
- **Korrosionsschutz**
Ist besonders wichtig für Ketten in korrosiven Umgebungs- medien.
- **Einsatz bei Feuchtigkeit**
Die Schmierstoffe dürfen nicht von Spritzwasser abge- waschen werden, müssen kriechfähig sein und selbst als Emulsion einen Korrosionsschutz bilden.
- **Dämpfung des Kettengeräusches**
Ein Schmierstoff höherer Viskosität ermöglicht stärkere Geräuschkämpfung als ein niederviskoser. Er muss immer noch ausreichend fließfähig sein.

- **Kontakt mit Elastomeren und Kunststoffen**
Die Verträglichkeit mit Kunststoff und Elastomer muss gewährleistet sein. Es ist immer eine Verträglichkeits- prüfung notwendig.
- **Lebensdauerschmierung**
Die Schmierung ist so ausgelegt, dass der Schmierstoff während der gesamten Lebensdauer der Kette seine Funktion behält.
- **Lebensdauerschmierung bei Ketten ist möglich wenn:**
 - die Kettenbelastung gering ist
 - die Gebrauchstemperatur des Schmierstoffs weit unterschritten wird
 - die gesamte Betriebszeit gering ist
 Für Lebensdauerschmierung gibt es besonders alterungs- beständige Kettenschnierstoffe.
- **Grundwassergefährdung**
Auskunft geben die Sicherheitsdatenblätter.
- **Allgemeine Umweltverträglichkeit**
Schmierstoffe verwenden, welche biologisch abbaubar und besonders öko- verträglich sind.

Kettenschmierung von der Herstellung bis zum Betrieb

Kettenhersteller	Erstschnierung Korrosionsschutz, Verschleißschutz Auswahl geeigneter Schmierungsart
Maschinenhersteller	Eingebaute Ketten für manuelle Schmierung zugänglich machen Kettenkästen für geschlossen laufende Ketten vorsehen Ölwannen vorsehen Installationsmöglichkeiten für Schmieranlagen vorsehen Anhaltswerte für Nachschmierfristen und Schmierstoffdosierung geben
Maschinenbetreiber	Schnierzustandskontrolle ggf. Nachschmierfristen oder Schmier- stoffdosierung ermitteln Kettenreinigung Kettenkonservierung Neuschnierung

Leistungsfähigkeit von Rollenketten in Abhängigkeit von der Temperatur

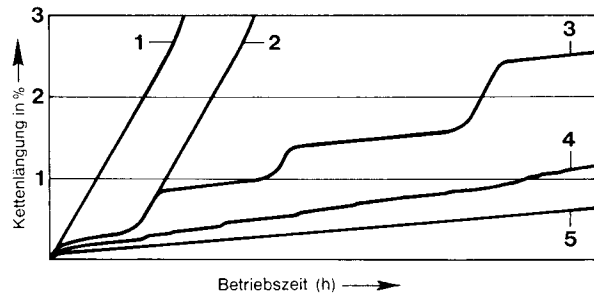


Siehe auch Pflege und Wartung von Kettentrieben Seite 129.

Allgemeines

Der Lauf der Kette um die Räder verursacht durch die Winkelgleitbewegung der Bolzen einen Verschleiß der Gelenke. Aus diesem Grunde ist eine wirksame Schmierung unbedingt erforderlich. Auch die wartungsarmen Rollenketten mit Kunststoffgleitlagern sollten von Zeit zu Zeit nachgeschmiert werden.

Trockenlauf (Kurve 1) führt schnell zu starkem Verschleiß und zerstört die Kette in kürzester Zeit.



Kettenlänge in Abhängigkeit von der Betriebszeit bei verschiedenen Schmierzuständen

Einmalige Schmierung (Kurve 2) verzögert nur bis zum Verbrauch des Schmiermittels den Verschleißvorgang.

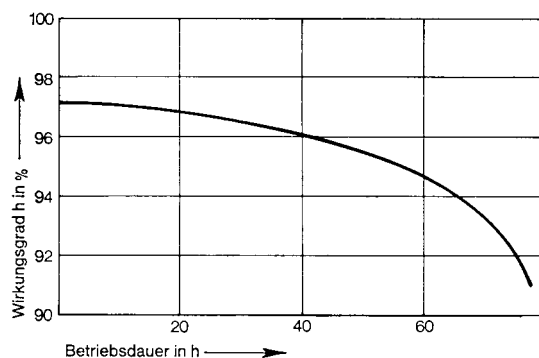
Zeitweiser Trockenlauf (Kurve 3) tritt sehr leicht bei Handschmierung auf, wenn die Nachschmierfrist nicht eingehalten wird.

Fehlerhafte Schmierung (Kurve 4) hat ungleichmäßigen Verschleiß zur Folge und kann durch minderwertigen, verschmutzten oder ungeeigneten (falsche Viskosität) oder zu wenig Schmierstoff hervorgerufen werden.

Einwandfreie Schmierung (Kurve 5) ist für Kettentriebe gemäß den Leistungsdiagrammen unerlässlich.

Schmierung und Wirkungsgrad

Das nachstehende Schaubild zeigt, welchen Einfluss die Schmierung auf den Wirkungsgrad hat.



Wirkungsgrad in Abhängigkeit von der Betriebszeit bei einmaliger Schmierung (nach Worobjew)

Schmiermittel

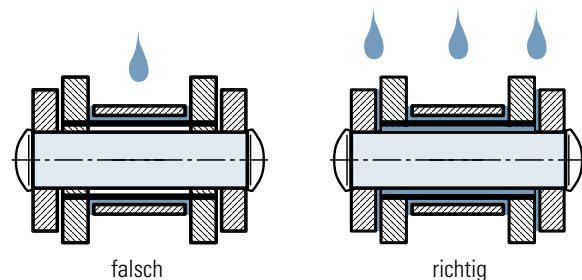
Die Wahl eines geeigneten Schmiermittels richtet sich in erster Linie nach der Schmierungsart.

Geeignet für die Kettenschmierung sind dünnflüssige Mineralöle gemäß nachstehender Tabelle:

Umgebungs-Temperatur °C	Viskositätsklasse des Schmieröls
- 5 bis + 25	ISO VG 100 (SAE 30)
25 bis 45	ISO VG 150 (SAE 40)
45 bis 65	ISO VG 220 (SAE 50)

Bei höheren Temperaturen (z. B. Ofenketten) können Graphit oder Molybdändisulfid (MoS_2) als Beimischung zum Öl oder in Sprayform die Schmierung unterstützen.

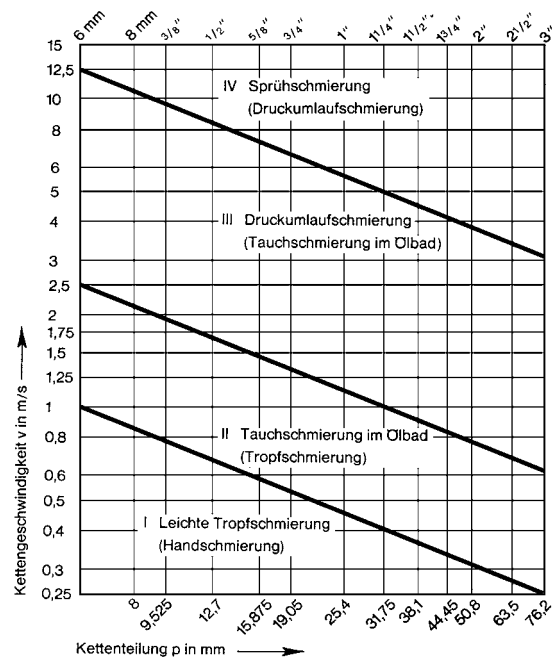
Für Handschmierung kommen auch Fließfette oder gehärtete Fette mit einem Tropfpunkt von 70 °C infrage. In besonderen Fällen können verflüssigte Fette aufgesprüht werden. Die Inbetriebnahme kann sofort nach Verdampfung des flüchtigen Trägerstoffes erfolgen.



Wichtig ist, dass das Schmiermittel die Gelenke (Bolzen, Buchsen) erreicht, die dem Verschleiß unterliegen.

Schmierempfehlungen

Die Art der Schmierung ist von der Kettenteilung und Ketten- geschwindigkeit abhängig.



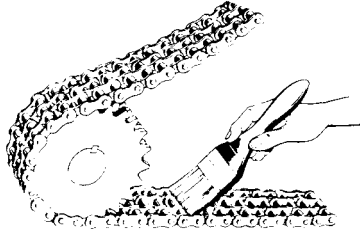
Die nicht eingeklammerten günstigen Schmierungsarten sind den eingeklammerten (zulässigen) vorzuziehen.

Um eine lange Lebensdauer und hohe Wirtschaftlichkeit für Kettentriebe im Schmierbereich I (leichte Tropf- oder Handschmierung) zu erreichen, muss für jeden Fall die Nachschmierfrist in Versuchen ermittelt werden.

Handschmierung

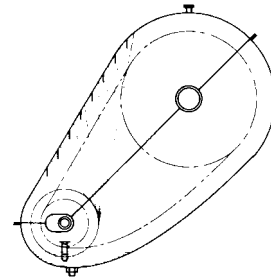
mit Ölkanne oder Pinsel ist sehr unsicher und daher nur für den nicht ständigen Betrieb oder untergeordnete Antriebe und kleine Kettengeschwindigkeiten geeignet.

Mindestens 1 x täglich (möglichst alle 8 Betriebsstunden) sollte ausreichend geschmiert werden. Das Schmiermittel darf sich nicht verfärben.



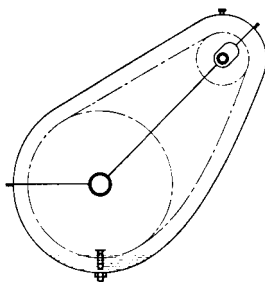
Schleuderscheibenschmierung

Die Kette arbeitet hierbei über dem Ölniveau. Eine in den tief-erliegenden Ölspiegel eintauchende Scheibe (Umfangsgeschwindigkeit mind. 3 bis max. 40 m/s) schleudert Öl gegen die Gehäusewände, von denen es an Tropfleisten kontinuierlich auf die Kette fließt.



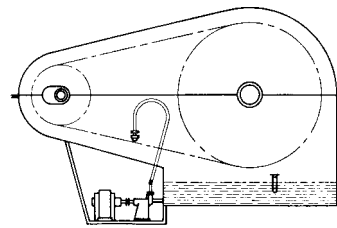
Tauchschmierung im Ölbad

In einem ausreichend groß bemessenen Schutzkasten (die durch Verschleiß gelangte Kette sollte nicht gegen die Gehäusewand schlagen können) befindet sich soviel Öl, dass die Kettenlaschen max. bis zu den Rollen bzw. Buchsen in das Bad eintauchen können. Größere Eintauchtiefen führen zur Erwärmung und vorzeitiger Oxydation des Öls.



Sprühschmierung

entspricht in ihrem Aufbau der Druckumlaufschmierung. Anstelle des Spritzrohres zerstäuben Sprühdüsen das Öl in aller kleinste Tröpfchen. Der so entstehende feine Ölnebel dringt in jedes Kettengelenk.



Tropfschmierung

mit Docht-, Nadel- oder Tropföler ist nur für Antriebe geringerer Beanspruchung geeignet. Dabei ist sicherzustellen, dass die Gelenkstellen ausreichend mit Schmiermittel versorgt werden. Eine Verfärbung des Schmiermittels darf nicht eintreten.

Druckumlaufschmierung








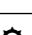


ist bei schnelllaufenden Trieben und hohen Belastungen vorzusehen. Die Ölzufuhr kann durch Anschluss an eine vorhandene Druckölleitung oder eine besondere Pumpe erfolgen. Ein Rohr in der Nähe des großen Kettenrades spritzt das Öl in Kettenlaufrichtung über die ganze Breite der Kette auf die Innenseite des Leertrums. Hochbelastete Triebe haben ein zweites Spritzrohr zur Kühlung nötig, dessen Ölstrahl ist dann auf das Zugtrum zu leiten. Die Ölmenge richtet sich nach der Größe des Antriebes und der abzuführenden Wärme.

Schmierungsübersicht

Schmierbereich	Kettengeschwindigkeit m/s	Schmierung a) günstig b) zulässig	Übertragbare Leistung			
			einwandfreie Schmierung (günstig / zul.)	mangelhafte Schmierung ohne Verschmutzung	mit Verschmutzung	ohne Schmierung*
I	bis ≈ 1	a) Leichte Tropfschmierung b) Handschmierung/Fettschmierung	100 %	60 %	30 %	15 %
II	bis ≈ 2,5	a) Tauchschmierung im Ölbad b) Tropfschmierung		30 %	15 %	
III	bis ≈ 12,5	a) Druckumlaufschmierung b) Tauchschmierung im Ölbad (möglichst mit Spritzscheibe)		nicht zulässig		
IV	über 12,5	a) Sprühschmierung b) Druckumlaufschmierung (evtl. Ölkühlung vorgesehen)				

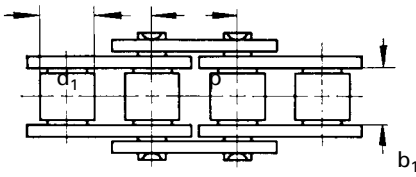
* Eine Lebensdauer von 15000 Stunden ist nicht gewährleistet!

WIPPERMANN Schmierungen

Produkt	Öl	Fett	Spray	Einsatzbereich °C von bis	Technische Besonderheiten
WKS-C				- 10 + 100	WIPPERMANN Standardschmierung Mineralölbasisches, seifenfreies Kettenfett mit Wachsen und produktspezifischen Additiven für extreme Anforderungen an den Korrosions- und Verschleißschutz Wasserabweisend
WKS-W				0 + 80	Kettenschmierwachs „Quasi-trockener“ nicht klebriger Schmierstofffilm Verschleißschützend Hoher Korrosionsschutz Gute Haftung Sehr gut wasserbeständig
WKS-Rapid				- 15 + 120	Weißer Kettenschmierstoff Gute Abschleuderfestigkeit Schützt vor Korrosion und Verschleiß Wirkt dämpfend, abspülend und ist schmierwirksam Beständig gegen Wasser und Wasserdampf Weitgehend beständig gegen Säuren und Laugen
WKS-D				- 10 + 80	Korrosionsschutzöl Chlorfreies Schmiermittel aus Mineralölraffinaten und Korrosionsschutzadditiven dünner wachsartiger und druckfester Schmierfilm mit Verschleißadditiven Sehr guter Korrosionsschutz
WKS-H1				- 10 + 140	Kettenschmieröl für hygienisch saubere Schmierung Vollsynthetisches Hochleistungskettenöl für die Pharma-, Lebensmittel-, Kosmetik-, Futtermittel-, Tabakindustrie und deren Zulieferer Erfüllt die U.S. amerikanische Anforderung guidelines of sec. 21 CFR of FDA regulations Erhöhtes Leistungsspektrum durch die Kombination hochwertiger, mineralölfreier synthetischer Grundöle in Verbindung mit einem leistungsstarken Additivpaket. <u>Nonfood Compounds Program Listed H1, NSF Reg # 143954</u>
WKS-Plus				- 10 + 240	Hochtemperatur-Schmierstoff Vollsynthetisches, temperaturstabiles Hochleistungsöl, speziell für die Kettenschmierung entwickelt Verbesserter Verschleiß-, Alterungs- und Korrosionsschutz durch eine Mischung synthetischer Esteröle und Additiven Das Produkt kombiniert die besonderen Anforderungen der Ketten-Schmierung mit den Erfordernissen der Lackverträglichkeit.
WKS-HT				- 10 > 250 (ab +300 °C Trockenschmierung)	Hochtemperatur-Schmierstoff Festschmierstoffhaltiges Polyalkylenglykol-Öl zur Schmierung von Ketten bei hohen Temperaturen Gutes Benetzungsvermögen und gute Kriechmerkmale Hohe Stabilität Das Produkt kann bis zu Temperaturen von 500 °C angewendet werden, oberhalb 200 °C ergibt sich ein allmählicher Übergang zur Trockenschmierung.
WKS-T				- 55 + 90	Schmieröl für den Tieftemperaturbereich Biologisch schnell abbaubares Tieftemperatur- Mehrzwecköl auf synthetischer Esterbasis mit sehr gutem Verschleißschutz Das Produkt ist verdampfungsarm und zeichnet sich durch ein für diesen Anwendungsbereich sehr gutes Viskositäts-Temperaturverhalten und eine hohe Alterungsbeständigkeit aus.
WKS-Spezial				- 10 + 80	Kettenspray zu Nachschmierung Mineralölbasisches Kettenspray mit synthetischen Wachsen, Korrosions- und Verschleißschutzadditiven (Treibmittel: Propan / Butan Druckgasgemisch) Zur Nachschmierung von offen laufenden Antriebsketten, Transportketten in Förderanlagen und Lastketten

Alle von WIPPERMANN vertriebenen Schmierstoffe sind chlor- und silikonfrei.

Detaillierte Produktbeschreibungen und Sicherheitsdatenblätter auf Anfrage.



Stahlgelenkketten

Stahlgelenkketten sind im allgemeinen nur in einer Ebene beweglich und dienen überwiegend als Antriebselement für Kettentriebe.

Sie werden durch drei Hauptabmessungen eindeutig bestimmt:

p = **Teilung** ist die Entfernung von Mitte Bolzen bis Mitte Bolzen.

b_1 = **innere Breite** (auch lichte Weite genannt) gibt den Abstand zwischen den Innenlaschen an.

d_1 = **Rollen-, Buchsen- oder Bolzendurchmesser** bezeichnet das Außenmaß der Rundteile zwischen den Innenlaschen.

Das Kennzeichen der Stahlgelenkkette ist das Kettengelenk.

Es wird aus Innen- und Außenglied gebildet. Bei diesem Gelenk ist die rechnerische Gelenkfläche gleich der Projektion des Bolzens auf die Tragfläche des Innengliedes. Sie ist bei den einzelnen Kettentypen von unterschiedlicher Größe.

In der nachstehenden Übersicht werden die kennzeichnenden Merkmale und hauptsächlichsten Anwendungsbereiche einiger Bauarten von Stahlgelenkketten kurz beschrieben.

Gallketten

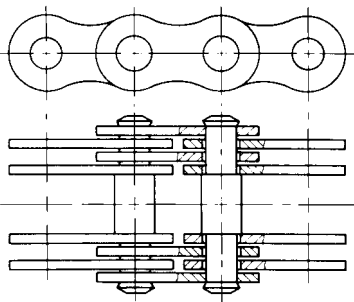
Gallketten wurden nach ihrem Erfinder André Galle (1761-1841) benannt. Sie sind die einfachste Ausführung einer Stahlgelenkkette.

Die Laschen drehen sich direkt auf den Bolzenansätzen. Die Gelenkfläche ist bei dieser Bauart sehr klein.

Die Kettengeschwindigkeit soll deshalb nicht über 0,3 m/s betragen.

Gallketten sind zur Kraftübertragung daher weniger gut geeignet und werden fast ausschließlich als Lastketten (z.B. Gegengewichtsketten, Schleusenketten und Wendeketten) gebraucht.

Gallketten auf Anfrage (siehe Seite 76)



Flyerketten

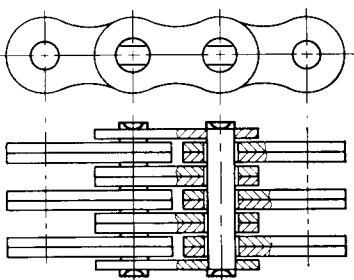
Flyerketten in normaler und verstärkter Ausführung werden als Lastketten in Kranen, Hebezeugen und Hubgeräten sowie zur Aufnahme von Gegengewichten, z.B. bei Werkzeugmaschinen und zur Übertragung von hin- und hergehenden Bewegungen verwendet.

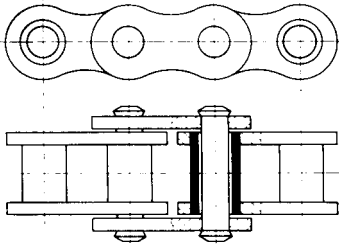
Die Laschen der Flyerketten werden aus hochwertigem Stahl gestanz und dann so vergütet, dass eine hohe Dauerfestigkeit gewährleistet ist. Durch sehr enge Toleranzgrenzen wird erreicht, dass sämtliche Laschen gleiche Lastanteile tragen. Die Bolzen aus legierten Einsatzstählen werden so gehärtet, dass ein hoher Verschleißwiderstand erreicht wird. Die Laschen sind dicht nebeneinanderliegend zu verschiedenen Kombinationen angeordnet und drehen sich auf den Bolzen.

Eine Sonderausführung ist die schwere Reihe U. Bei Ketten dieser Konstruktion werden alle Laschen mit Schiebesitz montiert und mit seitlich auf den Bolzen angebrachten, vernieteten Scheiben gesichert. Hierdurch wird eine gleichmäßige Lastverteilung gewährleistet und die Biegebeanspruchung der Bolzen verringert. Diese Ketten wurden speziell für schwere Lasten und rauhen Betrieb entwickelt und sind dafür auf Grund ihrer hohen Dauerfestigkeit besonders geeignet.

Flyerketten können auf Grund ihrer Bauweise (kein Zahneingriff möglich) keine Drehmomente übertragen, doch kann ihre Krafrichtung über Rollen einwandfrei umgelenkt werden. Sie haben bei kleiner Baubreite eine hohe Bruchkraft.

Abmessungen siehe Seite 68 ff.





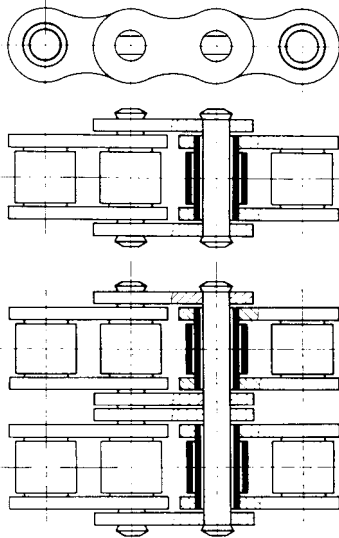
Buchsenketten

Buchsenketten sind verschleißfester als Gallketten. Die Innenglieder bestehen aus zwei Innenlaschen mit zwei fest eingepressten Buchsen, die Außenglieder aus zwei Außenlaschen mit zwei eingepressten und vernieteten Bolzen.

Kettengeschwindigkeit je nach Teilung bis max. 5 m/s.

Buchsenketten werden wegen ihrer robusten Bauart vorteilhaft als Förder- oder Treibketten dort eingesetzt, wo raue Betriebsverhältnisse vorliegen, z.B. im Bergbau, bei Baumaschinen u.a.m.

Abmessungen siehe Seite 47.



Hochleistungsrollenketten

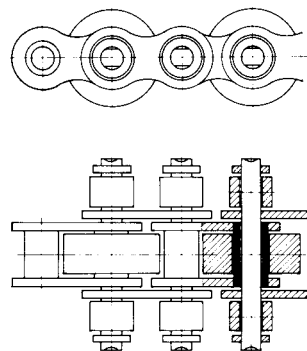
Hochleistungsrollenketten unterscheiden sich von den Buchsenketten durch höherwertige Stahlqualitäten sowie durch die Wärmebehandlung. Außerdem werden sie mit höherer Genauigkeit sowie engeren Toleranzen gefertigt. Der äußerlich sichtbare Unterschied sind die mit Laufsitz auf den Buchsen gelagerten Rollen, die den Einlaufstoß im Kettenrad auffangen und den Kettenradverschleiß mindern. Die Laschen und Rollen werden vergütet zur Erzielung einer hohen Dauerfestigkeit, während die dem Verschleiß unterliegenden Buchsen und Bolzen im Regelfall im Einsatz gehärtet werden.

Zur Übertragung großer Leistungen bei eingeschränkten Einbauverhältnissen können mehrsträngige Rollenketten eingesetzt werden. Hierbei sind praktisch mehrere Einfachrollenketten mit durchgehenden Bolzen zu einer Einheit verbunden. Genormt sind Zweifach (Duplex) - und Dreifach (Triplex) -Rollenketten.

Rollenketten sind universell anwendbar und deshalb auch die gebräuchlichste Kettenbauart. Sie werden nicht nur als Antriebs- und Getriebeketten im gesamten Maschinenbau verwendet, sondern in Spezialausführungen mit Mitnehmern auch für Transport- und Förderzwecke oder anstelle von Zahnstangen eingesetzt.

Rollenketten »RF« aus rost- und säurebeständigem Stahl W.-Nr. 4301 haben sich bei korrosionsgefährdeten Antrieben oder wegen ihrer antimagnetischen Eigenschaften seit vielen Jahren bestens bewährt. Hauptanwendungsgebiete sind die Chemische, Nahrungs- und Genussmittelindustrie.

Abmessungen siehe Seite 10 ff.

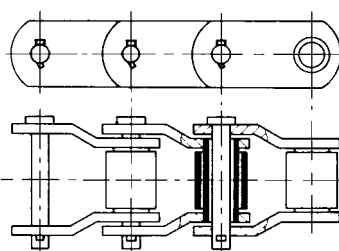


Stauförderketten

Stauförderketten werden da eingesetzt, wo ein »Stau« von fließenden Stückgütern verlangt wird. Die Stauförderkette wird auf den seitlichen Stützrollen geführt, während die mittlere Förderrolle frei läuft.

Der besondere Vorteil, der sich beim Einsatz dieser Ketten ergibt, ist die einfache Steuerung, genaue Führungsmöglichkeiten und ein sanfter Übergang von einer Richtung in die andere, ohne schlagartige Beschleunigungen. Bei Stau an den Übergabestellen infolge einer gewollten oder ungewollten Stockung des zu fördernden Gutes entsteht kein übermäßiger Staudruck auf die nachfolgenden stauenden Transporteinheiten, denn die Stauförderkette läuft unter dem Transportgut kontinuierlich weiter, bis der Stau aufgelöst ist und nun durch die Reibung die Transporteinheiten wieder weiterbewegt werden.

Abmessungen siehe Seite 38, 39, 60 - 62.



Rotaryketten

Rotaryketten gehören zur Familie der Rollenketten, jedoch werden bei dieser Bauart ausschließlich gekröpfte Laschen verwendet. Diese geben der Kette eine große Elastizität, so dass Belastungsstöße gut aufgefangen werden. Eine Reparatur ist einfach, weil jedes einzelne Glied ausgetauscht werden kann.

Rotaryketten finden hauptsächlich dort Verwendung, wo stark stoßweiser Betrieb vorliegt und der Antrieb grober Verschmutzung ausgesetzt ist; zum Beispiel bei Abbaumaschinen, zum Antrieb der Raupenketten bei Baggern und Erdmaschinen oder bei Bohranlagen.

Rotaryketten auf Anfrage (siehe Seite 76)



Hoher Wirkungsgrad:	η bis 0,98 bei einer korrekt geschmierten Kette und unter normalen Verhältnissen unter Vollast arbeitendem Trieb.
Lange Lebensdauer:	≈ 15000 Betriebsstunden bei richtiger Wahl des Antriebes und entsprechender Wartung.
Großer Leistungs- und Drehzahlbereich:	P bis 225 kW mit Einfach-Rollenkette $p = 76,2$ mm Leistungsschaubild für Rollenketten nach ISO 606 s. Seite 120 ff
Großer Wellenabstand:	Der Wellenabstand (normal etwa 30 bis 50 mal Teilung) ist an kein festes Maß gebunden und kann auch nach erfolgter Montage durch Kürzen oder Verlängern der Kette schnell einer erforderlich gewordenen Konstruktionsänderung angepasst werden.
Kein Schlupf:	Gegenüber den kraftschlüssigen Antrieben tritt bei Kettentrieben kein Schlupf auf. Nockenwellenantriebe in Kraftfahrzeugen mit Ketten ergeben exakte Steuerzeiten.
Vielfältige Übersetzungsverhältnisse:	Das Übersetzungsverhältnis: $i = \frac{n_1}{n_2} = \frac{z_2}{z_1} \quad (\text{normal etwa bis } 7:1)$ (in Sonderfällen bis 10:1 in einer Stufe möglich!) bleibt durch die formschlüssige Verbindung während der ganzen Betriebsdauer konstant. Es ist jedoch unter Beibehaltung des Wellenabstandes durch einfaches Auswechseln der Kettenräder leicht zu ändern.
Hohe Belastbarkeit:	Die zulässige Gelenkflächenpressung bei empfohlener Schmierung ist der Tabelle Seite 122 zu entnehmen.
Elastisch:	Rollenkettentriebe sind elastisch durch die Dehnbarkeit der Laschen und die Schmiermittelschicht zwischen Rollen, Bolzen und Buchsen.
Vielseitige Anwendung:	Rollenketten dienen in erster Linie als Antriebselement zur Kraftübertragung oder als Lastkette; mit Spezialgliedern versehen aber auch als Transport- und Fördermittel. Eine Kette kann gleichzeitig mehrere Wellen mit gleichem oder entgegengesetztem Drehsinn bei gleichen oder verschiedenen Drehzahlen antreiben; oder auch als Zahnstange (Triebstock) dienen.
Wirtschaftlichkeit:	Rollenketten arbeiten ohne Vorspannung; daher treten geringere Lagerbelastungen auf. Raumsparende Bauweise, einfache Montage, niedrige Wartungs- und Unterhaltungskosten machen den Kettentrieb wirtschaftlich!



Benennung	Formelzeichen	Einheit	Grundgleichungen
Antriebsdrehzahl	n	min ⁻¹	
Betriebsfaktor	k		$k = f_y \cdot f_i \cdot f_z$
Bruchkraft der Kette	F _B	N	siehe Kettentabellen
Drehmoment	M	Nm	$M = \frac{9550 P}{n} = \frac{F \cdot d_0}{2000}$ in Nm
Faktor zur Berücksichtigung des Stoßbeiwertes	f _y		siehe Seite 118
Faktor zur Berücksichtigung des Übersetzungsverhältnisses	f _i		siehe Seite 119
Faktor zur Berücksichtigung des Wellenabstandes	f _a		siehe Seite 119
Faktor zur Berücksichtigung der Zähnezahl	f _z		siehe Seite 119
Gelenkfläche	f	cm ²	siehe Kettentabellen
Gelenkflächenpressung	p _r	N/cm ²	$p_r = \frac{F}{f}$ siehe Seite 117
Geschwindigkeit	v	m/s	$v = \frac{z \cdot p \cdot n}{60\,000}$ in m/s
Gewicht der Kette pro Meter	q	kg/m	siehe Kettentabellen
Leistung	P	kW	$P = \frac{F \cdot v}{1000} = \frac{M \cdot n}{9550}$ in kW
Leistung im Diagramm	P _c	kW	P _c = P · k in kW
Sicherheit	S		$S = \frac{F_B}{F_G}$
Stoßbeiwert	Y		siehe Tabelle Seite 118
Teilkreisdurchmesser	d ₀	mm	$d_0 = \frac{p}{\sin \frac{180^\circ}{z}}$ in mm
Teilung	p	mm	siehe Kettentabellen
Übersetzungsverhältnis	i		$i = \frac{n_1}{n_2} = \frac{z_2}{z_1}$
Wellenabstand	a	mm	
Zähnezahl	z ₁ , z ₂		
Zugkraft	F	N	$F = \frac{1000 P}{V} = \frac{2000 M}{d_0}$ in N
Zugkraft, dynamisch	F _d	N	F _d = F · f _y in N
Zugkraft, Fliehkraft	F _F	N	F _F = q · v ² in N
Zugkraft, gesamt	F _G	N	F _G = F _d + F _F in N

Auslegung von Flyerketten

Die Auswahl von Flyerketten erfolgt unter Berücksichtigung der zu übertragenden Last und der Betriebsbedingungen, d.h. der Belastungsart, der Kettengeschwindigkeit, der Bewegungshäufigkeit der Kette, der Größe der auftretenden Stöße und der Betriebstemperatur.

Die zulässige dynamische Zugkraft ist abhängig von der Betriebszeitfestigkeit der Laschen und Bolzen. Als mittelbarer Maßstab wird die Bruchkraft der Ketten eingesetzt und die Betriebszeitfestigkeit durch einen ausreichenden Bruchsicherheitsfaktor berücksichtigt. Kettenart und Ausführung bestimmen die Höhe des zu wählenden Bruchsicherheitsfaktors.

Für die Auslegung der Lastketten müssen die Zugkraft F und die Betriebsbedingungen zum Abschätzen zusätzlicher dynamischer Beanspruchungen bekannt sein. Aus der Zugkraft F , dem Faktor f_1 für die Betriebsbedingungen und dem Bruchsicherheitsfaktor S wird die erforderliche Mindestbruchkraft F_B der Kette ermittelt.

Für den Sicherheitsfaktor S gelten die Vorschriften der Behörden und des TÜV. Liegen keine Vorschriften vor, so kann der Faktor S in Abhängigkeit von der Kettenart und der Ausführung (Laschenkombination) normalerweise zwischen 7 und 12 gewählt werden.

Ermittlung der Mindestbruchkraft F_B

$$F_B \geq F \cdot f_1 \cdot S$$

$$F_B \geq F \cdot f_1 \cdot (n_{LW} \cdot 100 \cdot f_u)^{0,1}$$

F_B : erforderliche Mindestbruchlast der Kette

F : Zugkraft in der Kette

f_1 : Betriebsfaktor

S : Sicherheitsfaktor

n_{LW} : Lastwechsel (Dauerfestigkeit: $n_{LW} = 10^7$)

f_u : Korrekturfaktor für den Teilkreisdurchmesser

$$S = (n_{LW} \cdot 100 \cdot f_u)^{0,1}$$

$$d_0 = d_u + g$$

d_0 : Teilkreisdurchmesser der Umlenkung

d_u : Durchmesser der Lauffläche der Umlenkrolle

g : Laschenhöhe

p : Kettenteilung

Belastungsart	f_1
keine Stöße	1,00
gleichförmig, einzelne leichte Stöße, leicht schwellende Last	1,25
wiederholte leichte Stöße, mittlere schwellende Last	1,37
wiederholte mittlere Stöße, schwere schwellende Last	1,59
wiederholte schwere Stöße, mittlere schwellende Last	1,72
wiederholte schwere Stöße, schwere schwellende Last	1,85

Teilkreisdurchmesser d_0	f_u
$4,5 \cdot p$	9,10
$5,0 \cdot p$	7,14
$5,5 \cdot p$	5,95
$5,8 \cdot p$	5,43
$6,0 \cdot p$	5,13
$6,5 \cdot p$	4,52
$7,0 \cdot p$	3,79
$7,5 \cdot p$	3,70

Kettengeschwindigkeit

bis 5 m/min.

> 5 ... 10 m/min.

> 10 ... 30 m/min.

minimale Sicherheit S

7

10

12

Weitere Hinweise:

- Bei Temperaturen ab 100 °C müssen die Sicherheiten höher gewählt werden. Wir teilen Ihnen die erforderlichen Sicherheiten auf Anfrage gerne mit.
- Je größer die Laschenzahl, desto höher sollte die Sicherheit S sein.
- Bei Einzelanschnürung sollte die Sicherheit höher sein als bei Doppelanschnürung.

Ermittlung der Gelenkflächenpressung p_r

$$p_r = \frac{F \cdot f_1}{f} \leq p_{rzul}$$

- p_r : Pressung in der Gelenkfläche
 f : Fläche des Kettengelenks
 p_{rzul} : zulässige Pressung in der Gelenkfläche
 F : Zugkraft in der Kette
 f_1 : Betriebsfaktor

Prüfung und Wartung von Flyerketten

Die zulässige Verschleißlängung kann max. 3% betragen; d.h. bei einer Längenzunahme der Kette durch Verschleiß in den Gelenken von 3% muss die Kette ausgewechselt werden. An Flyerketten ist somit in regelmäßigen Zeitabständen eine Verschleißprüfung vorzunehmen, und zwar:

1. Prüfung der Längung im Arbeitsbereich (max. 3%)
2. Größe des Gelenkspieles (Zusammenschieben und Auseinanderziehen der Kette und Messung der Längendifferenz)

Umlenkung von Flyerketten

$$d_0 = d + g$$

$$d_a = d_u + 2 \cdot k$$

$$d_R \geq d_u + 2 \cdot g$$

$$b_1 \geq l_1$$

- p : Kettenteilung
 d_0 : Teilkreisdurchmesser der Umlenkung
 d_R : Durchmesser mit aufgelegter Kette
 b_1 : Breite der Lauffläche
 g : Laschehöhe

$$k = 0,86 \cdot \frac{g - d_2}{2}$$

$$b_2 \geq 1,2 \cdot b_1$$

- d_u : Durchmesser der Lauffläche der Umlenkrolle
 d_a : Außendurchmesser der Laufrolle
 b_2 : Breite der Laufrolle
 l_1 : Breite der Kette über den Bolzen
 k : Höhe der Bundkante
 d_2 : Durchmesser des Bolzens

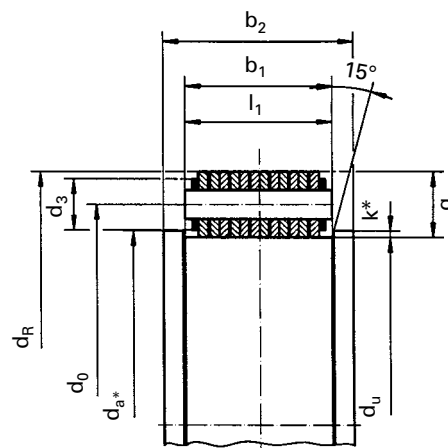
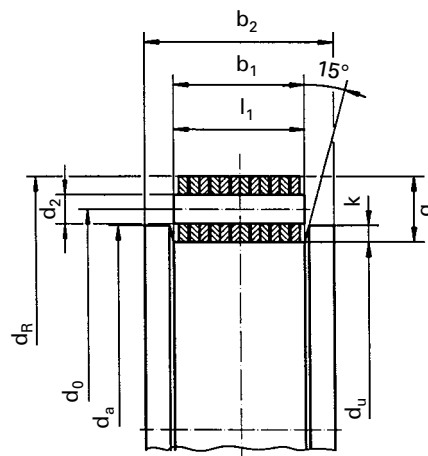
Kettengeschwindigkeit

Kettengeschwindigkeit		P_{rzul}	
bis 5	m/min.	14000	N/cm ²
> 5 ... 10	m/min.	12000	N/cm ²
> 10 ... 30	m/min.	9000	N/cm ²

Bei permanent anliegender Zugkraft (Gegengewichte) muss p_{rzul} kleiner gewählt werden als bei regelmäßig entlasteter Kette.

3. Prüfung des Bolzenfestsitzes in den Außenlaschen
4. Prüfung auf Dauerbrüche (Risse in den Laschen)
5. Prüfung auf deformierte Laschen
6. Prüfung auf Korrosion (Lochfraß)
7. Prüfung der Gelenkigkeit (ausreichende Schmierung)

Flyerketten müssen in regelmäßigen Zeitabständen nachgeschmiert werden (siehe Seiten 105 - 108). Durch ausreichende Schmierung wird der Verschleiß wesentlich verringert und die Lebensdauer um ein Vielfaches erhöht.



Flyerketten mit U-Scheiben

$$k^* = 0,86 \cdot \frac{g - d_3}{2}$$

$$d_a^* = d_u + 2 \cdot k^*$$

- d_a^* : Außendurchmesser der Laufrolle (für Kette mit U-Scheiben)
 k^* : Höhe der Bundkante (für Kette mit U-Scheiben)
 d_3 : Durchmesser der U-Scheiben

Allgemeines

Die nachstehend aufgeführten Auswahlkriterien gelten für allgemeinmaschinenbautechnische Anwendungsfälle. Nicht darunter fallen Anwendungsfälle im Bereich der Hebezeuge o.ä. (z.B. Heben von Lasten usw.).

Die Lebensdauer einer Kette sollte ausschließlich durch ihr Verschleißverhalten bestimmt werden. Abnutzung erfolgt in den Kettengelenken an Bolzen und Buchsen. Der Verschleiß ist in erster Linie abhängig von der Kettenzugkraft, den Umlenkbewegungen der Glieder beim Lauf um die Kettenräder, der Gelenkfläche, sowie der Schmierung und der Anzahl der Kettenumläufe.

Deshalb muss die Kette so bemessen werden, dass ein Überlastungs- oder Dauerbruch ausgeschlossen ist, d.h. Laschen und Bolzen den zu übertragenden Zugkräften standhalten, die Rollen den Beanspruchungen beim Einlauf in das Kettenrad widerstehen und der Verschleiß in den Kettengelenken und an den Zahnflanken innerhalb der erwarteten Lebensdauer in zulässigen Grenzen bleibt.

Kettentriebe erreichen nur dann eine befriedigende Lebensdauer, wenn die Kettenräder fluchten, für gute Schmierung gesorgt ist, eine Nachspannmöglichkeit zum Ausgleich für die während des Betriebes auftretende Längung besteht und Schwingungen des Leer- und Lasttrums oder Drehschwingungen des gesamten Triebes unterbunden werden. Der Durchhang im Leertrum soll bei neuen Ketten etwa 1 % des Wellenabstandes betragen.

Grundlagen für die Kettenauswahl

Zur Auswahl einer Kette müssen mindestens folgende Werte für die Kraftübertragung bekannt sein:

1. zu übertragende Leistung P in kW
2. Drehzahl des treibenden Rades n_1 in min⁻¹
3. Übersetzungsverhältnis $i = n_1/n_2 = z_2/z_1$
4. Betriebsbedingungen des Triebes (Stoßbeiwert fy)
5. Wellenabstand a in mm

Nach Möglichkeit sollten Kettenräder mit mindestens 17 Zähnen gewählt werden. Für Antriebe ab mittlerer Geschwindigkeit oder im Bereich der max. Belastung empfehlen wir Kettenräder mit 21 Zähnen vorzusehen und zwar mit gehärtetem Zahnkranz. Die größte Zähnezahl soll normalerweise 150 Zähne nicht überschreiten.

Der günstigste Wellenabstand liegt zwischen 30 bis 50 Ketten-
teilungen und sollte einen Umschlingungswinkel von mindestens 120° auf dem kleinen Rad zulassen. Bei Kettentrieben mit einer Neigung zur Waagerechten von über 60° muss durch den Einbau von Spannradern oder automatisch wirkenden Kettenspannern für die notwendige Kettenspannung gesorgt werden.

Oft besteht die Wahl zwischen einer Einfach-Rollenkette größerer Teilung und Mehrfach-Rollenketten mit kleinerer Teilung. Dabei lassen Kettentriebe mit Mehrfach-Rollenketten bei beschränktem Raum kleinere Raddurchmesser zu. Sie erzeugen weniger Geräusch und Schwingungen als Ketten mit großer Teilung, die auf Rädern mit niedrigen Zähnezahlen laufen.

Faktor f_y zur Berücksichtigung der Betriebsbedingungen

Treibende Maschine	Angetriebene Maschine		
	Kreiselpumpen und Verdichter Druckreimaschinen Förderer mit gleichmäßiger Beschickung Papierkalandar Rolltreppen Rührwerke für Flüssigkeiten Trockentrommeln Lüfter Generatoren (außer Schweißgeneratoren)	Kolbenpumpen und Verdichter mit drei oder mehr Zylindern Betonmischmaschinen Förderer mit ungleichmäßiger Beschickung Schneckenförderer Walzwerke direkt Sägen und Sägegatter Rührwerke für feste Stoffe Spinn- und Spulmaschinen Ziegeleimaschinen	Hobelmaschinen und Holzschleifer Bagger und andere Baumaschinen Walzenbrecher Ziehmaschinen Schweißgeneratoren Zerkleinerungsmaschinen Gummiverarbeitungsmaschinen Kolbenpumpen und Verdichter mit einem oder zwei Zylindern Gas- oder Ölbohrgestänge Teigmischer
Elektromotoren im Dauerlauf Verbrennungsmotoren mit hydraulischer Kupplung Wasser-, Dampf- und Gasturbinen	1,0	1,4	1,8
Elektromotoren, die wiederholt gestartet und gebremst werden mit weniger als 10 Zyklen/min. Verbrennungsmotoren mit sechs oder mehr Zylindern mit mechanischer Kupplung.	1,1	1,5	1,9
Elektromotoren, die häufig gestartet und gebremst werden mit mehr als 10 Zyklen/min. Verbrennungsmotoren mit weniger als sechs Zylindern mit mechanischer Kupplung	1,3	1,7	2,1



Tabelle der ertragbaren Gelenkflächenpressungen bei empfohlener Schmierungsart

Geschwindigkeit der Kette in m/s	Gelenkflächenpressung p_r in N/cm ² bei Zahnzahlen z des kleinen Rades														
	11	12	13	14	15	16	17	18	19	20	21	22	23	24	≥ 25
0,1	3080	3120	3170	3220	3270	3300	3320	3350	3400	3430	3450	3480	3500	3530	3550
0,2	2810	2850	2880	2930	2980	3000	3030	3060	3100	3120	3140	3170	3190	3220	3240
0,4	2700	2740	2780	2830	2870	2890	2910	2950	2980	3000	3020	3070	3070	3100	3120
0,6	2580	2620	2650	2700	2740	2760	2780	2820	2850	2870	2890	2910	2930	2960	2980
0,8	2490	2490	2560	2610	2650	2670	2680	2720	2750	2770	2790	2810	2830	2860	2880
1,0	2380	2420	2450	2490	2520	2540	2560	2590	2620	2640	2660	2680	2700	2720	2740
1,5	2290	2330	2360	2400	2430	2450	2470	2500	2530	2550	2570	2590	2610	2630	2650
2,0	2210	2240	2270	2310	2350	2370	2380	2410	2440	2460	2470	2490	2510	2530	2550
2,5	2130	2160	2190	2230	2260	2280	2290	2320	2350	2370	2380	2400	2440	2470	2500
3,0	2050	2080	2110	2140	2170	2190	2210	2240	2260	2290	2320	2350	2380	2420	2460
4,0	1740	1830	1920	2000	2070	2100	2130	2160	2180	2220	2260	2300	2340	2380	2420
5,0	1400	1550	1690	1770	1840	1910	1970	2010	2050	2100	2150	2180	2210	2240	2280
6,0	1050	1230	1410	1540	1640	1730	1810	1880	1950	1990	2040	2070	2110	2140	2180
7,0	850	1000	1150	1280	1400	1510	1620	1740	1850	1870	1900	1940	1980	2020	2060
8,0	-	800	1020	1110	1200	1310	1420	1560	1700	1740	1780	1820	1870	1910	1960
10,0	-	-	810	900	1020	1110	1200	1320	1430	1460	1500	1570	1640	1700	1770
12,0	-	-	-	-	820	910	1070	1170	1260	1300	1350	1410	1480	1540	1600
15,0	-	-	-	-	-	-	890	970	1050	1100	1150	1210	1270	1330	1400
18,0	-	-	-	-	-	-	-	-	880	960	1050	1110	1180	1240	1300

Geltungsbereich für Ketten nach ISO 606 mit Bolzen und Buchsen aus Einsatzstahl.

Anmerkung: Auf Anfrage erhalten Sie Ketten aus Werkstoffen, die besonders bei hohen Gelenkflächenpressungen eingesetzt werden können.

Beziehung zwischen der Drehzahl n und der Kettenteilung p für $z_1 = 25$

Teilung p	mm	8	9,525	12,7	15,875	19,05	25,4	31,75	38,1	44,45	50,8	63,5	76,2
	inch	-	3/8"	1/2"	5/8"	3/4"	1"	1 1/4"	1 1/2"	1 3/4"	2"	2 1/2"	3"
Drehzahl n_{max}	min ⁻¹	6000	5000	3600	2700	2000	1500	1200	900	700	550	450	300

Faktoren zur Berücksichtigung abweichender Betriebsverhältnisse

Stoßbeiwerte f_y (siehe Tabelle Seite 118)

Zähnezahlen des treibenden Rades

z	11	13	15	17	19	21	23	25	31	37
f_z	1,80	1,50	1,30	1,13	1,00	0,90	0,81	0,74	0,60	0,50

Diagrammleistung $PC = P \cdot f_y \cdot f_z \cdot f_i = P \cdot k$

Übersetzungsverhältnis

i	1 : 1	2 : 1	3 : 1	5 : 1
f_i	1,22	1,08	1,00	0,92

Wellenabstand

a	10 p	20 p	40 p	80 p
f_a	1,30	1,15	1,00	0,85

Die Bilder 1, 2 und 3 zeigen typische Leistungsschaubilder für Kettentriebe, für die die folgenden Bedingungen gelten:

- a) Kettentrieb mit zwei Kettenrädern auf parallelen, horizontalen Wellen
- b) treibendes Rad mit 19 Zähnen
- c) Einfach-Kette ohne gekröpftes Glied
- d) Kettenlänge 120 Glieder (für kürzere Ketten nimmt die Lebenserwartung proportional ab)
- e) Übersetzung ins Langsame von 1:3 bis 3:1
- f) 15 000 h zu erwartende Lebensdauer; 15 000 Betriebsstunden bei höchstens 3% Längung der Kette durch Verschleiß
- g) Betriebstemperatur zwischen - 5°C und + 70°C
- h) Kettenräder vorschriftsmäßig fluchtend und vorschriftsmäßig gespannte Kette (siehe Seite 107, 127, 128)
- i) gleichförmiger Betrieb ohne Überlastung, Stöße oder häufige Neustarts
- j) saubere und ausreichende Schmierung (siehe Seite 108 - 111)

Leistungsschaubild für Rollenketten nach ISO 606 (Europäische Bauart)

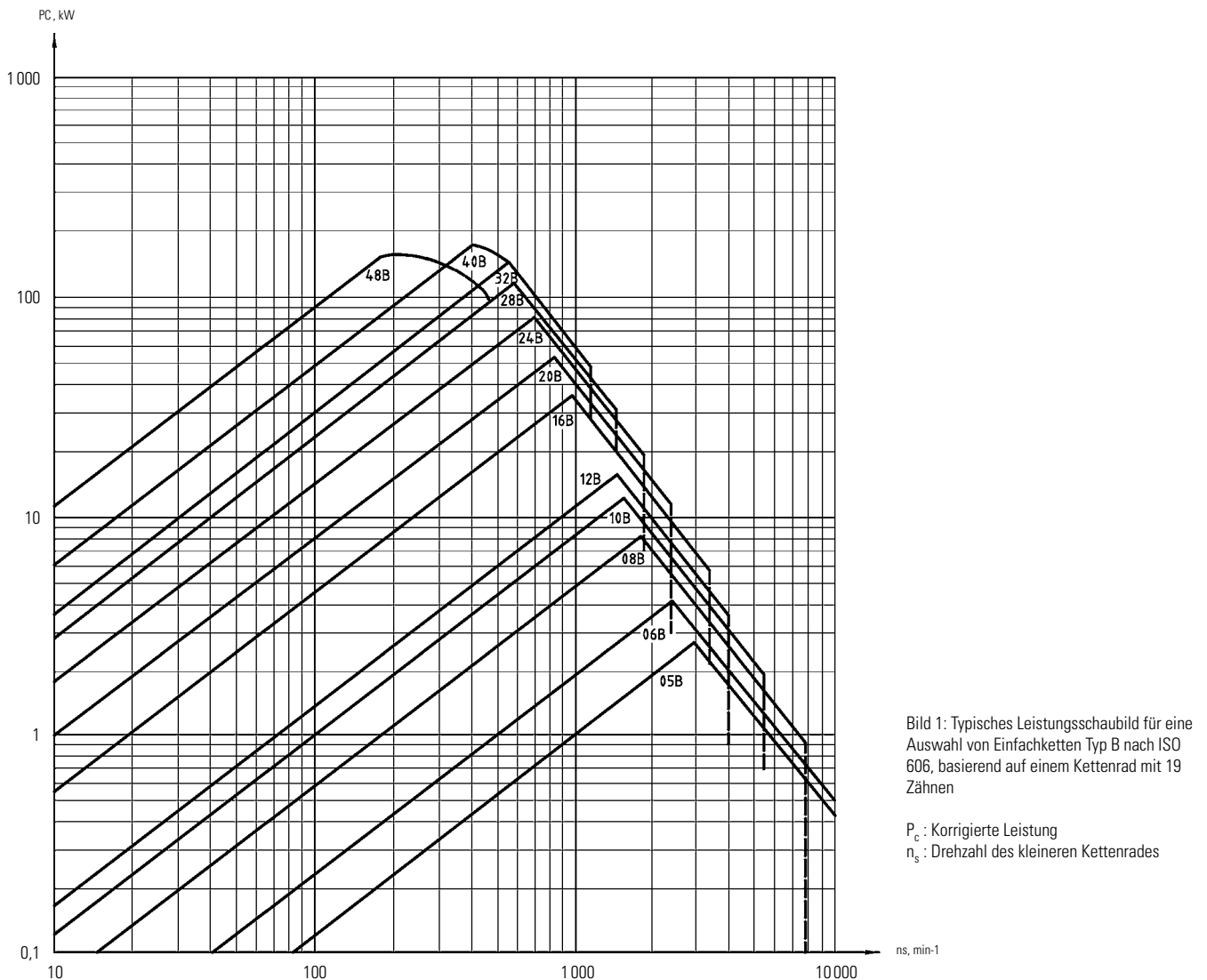


Bild 1: Typisches Leistungsschaubild für eine Auswahl von Einfachketten Typ B nach ISO 606, basierend auf einem Kettenrad mit 19 Zähnen

P_C : Korrigierte Leistung
 n_s : Drehzahl des kleineren Kettenrades

Anmerkung 1: Die Nennwerte für die Leistung von Zweifach-Ketten können errechnet werden, indem der P_C -Wert für Einfach-Ketten mit dem Faktor 1,7 multipliziert wird.

Anmerkung 2: Die Nennwerte für die Leistung von Dreifach-Ketten können errechnet werden, indem der P_C -Wert für Einfach-Ketten mit dem Faktor 2,5 multipliziert wird.



Bei abweichenden Betriebsverhältnissen muss der Wert der zu übertragenden Leistung »P« mit dem entsprechenden Faktor »k« multipliziert werden, um mit der erhaltenen

Diagrammleistung $P_C = P \cdot k$

aus dem Schaubild die geeignete Kette zu ermitteln.

Der Betriebsfaktor »k« berücksichtigt dabei die Betriebsbedingungen des Antriebes, die Zähnezahzahl des kleinen Rades, das Übersetzungsverhältnis und den Wellenabstand.

Längere Lebensdauer wird erreicht durch Übertragung geringerer Leistung als im Diagramm angegeben.

Werden Rollenketten mit sehr geringen Geschwindigkeiten oder im Stillstand (z.B. als Lastketten) betrieben, ist die Zugkraft nach der Formel $F_d = F \cdot f_y$ zu berechnen.

Der Sicherheitsfaktor soll mind. $S = 7$ betragen!

Leistungsschaubild für Rollenketten nach ISO 606 (Amerikanische Bauart)

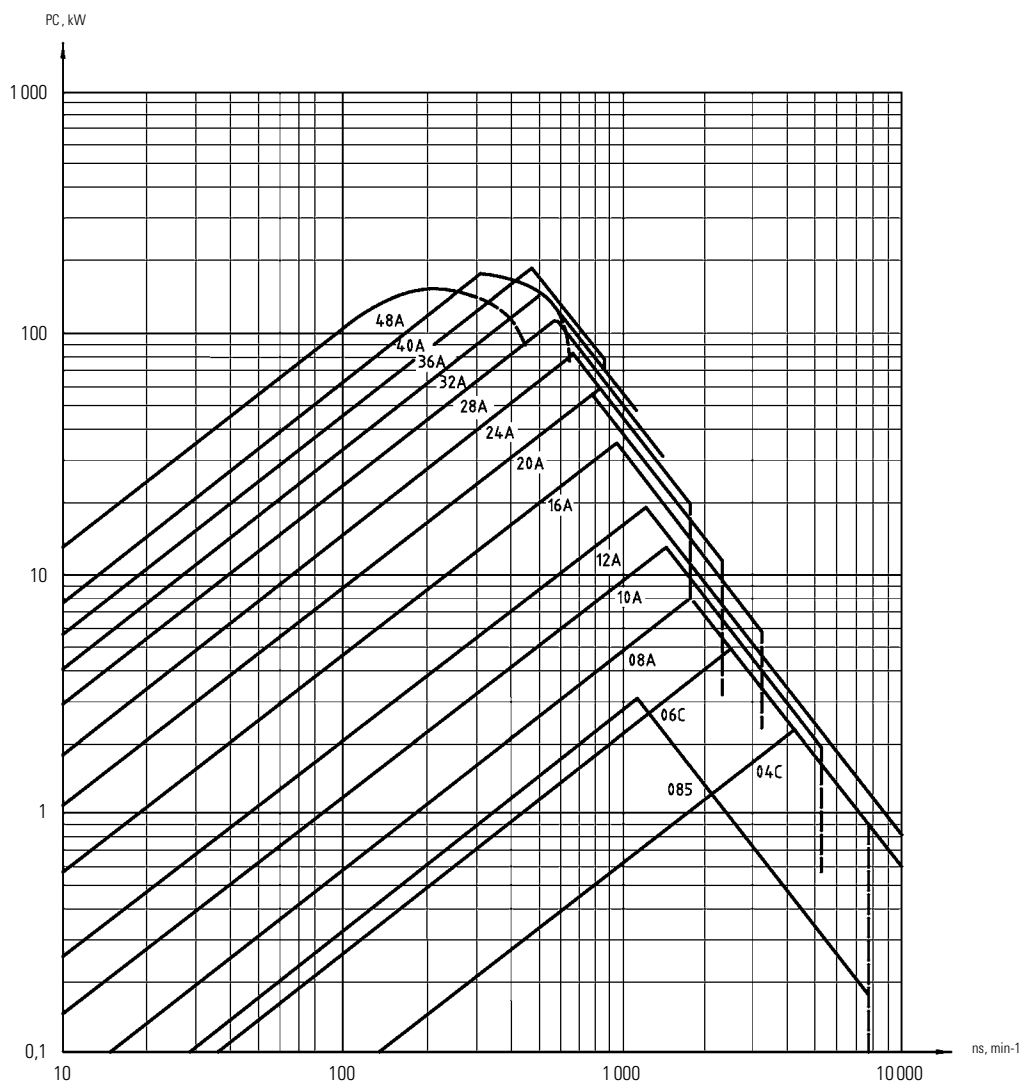


Bild 2: Typisches Leistungsschaubild für eine Auswahl von Einfachketten Typ A nach ISO 606, basierend auf einem Kettenrad mit 19 Zähnen

P_C : Korrigierte Leistung
 n_s : Drehzahl des kleineren Kettenrades

Anmerkung 1: Die Nennwerte für die Leistung von Zweifach-Ketten können errechnet werden, indem der P_C -Wert für Einfach-Ketten mit dem Faktor 1,7 multipliziert wird.

Anmerkung 2: Die Nennwerte für die Leistung von Dreifach-Ketten können errechnet werden, indem der P_C -Wert für Einfach-Ketten mit dem Faktor 2,5 multipliziert wird.

Leistungsschaubild für Rollenketten nach ISO 606 (Amerikanische Bauart verstärkt)

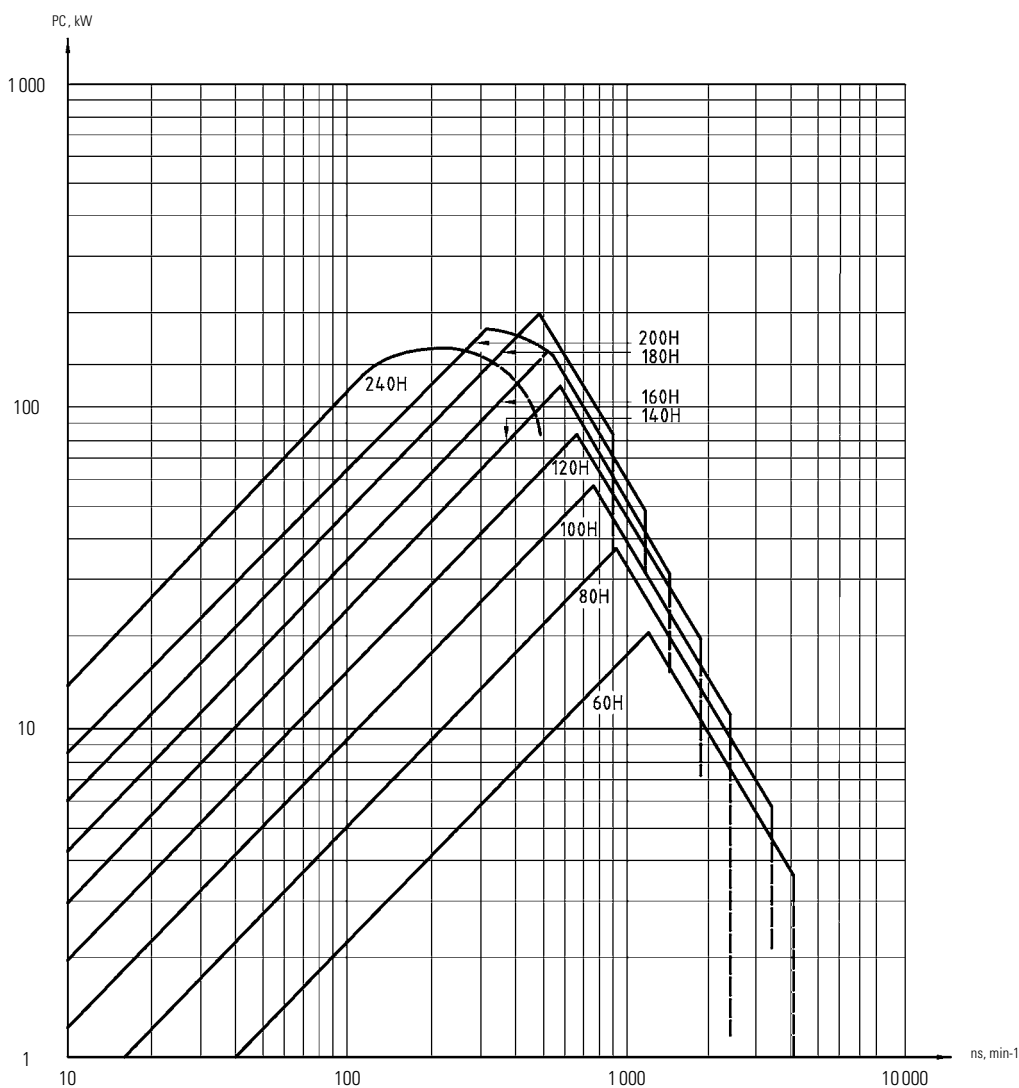
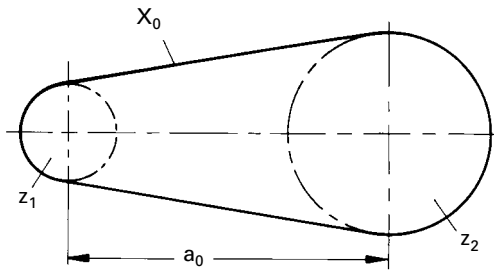


Bild 3: Typisches Leistungsschaubild für eine Auswahl von verstärkten Einfachketten Typ A (heavy series) nach ISO 606, basierend auf einem Kettenrad mit 19 Zähnen

P_c : Korrigierte Leistung
 n_s : Drehzahl des kleineren Kettenrades

Anmerkung 1: Die Nennwerte für die Leistung von Zweifach-Ketten können errechnet werden, indem der P_c -Wert für Einfach-Ketten mit dem Faktor 1,7 multipliziert wird.

Anmerkung 2: Die Nennwerte für die Leistung von Dreifach-Ketten können errechnet werden, indem der P_c -Wert für Einfach-Ketten mit dem Faktor 2,5 multipliziert wird.



- X = Kettenlänge in Gliedern
- X₀ = theoretische Kettenlänge
- a = Wellenabstand in mm
- a₀ = theoretischer Wellenabstand
- p = Teilung in mm
- z₁ = Zähnezahle des kleinen Rades
- z₂ = Zähnezahle des großen Rades
- C = Beiwert aus Tabelle

$$C = \left(\frac{z_2 - z_1}{2 \pi} \right)^2$$

Beispiel:

- a₀ = 700 mm
- p = 19,05 mm
- C = 17,12 (für z₂ - z₁ = 26)
- z₁ = 19
- z₂ = 45

$$X_0 = 2 \frac{a_0}{p} + \frac{z_1 + z_2}{2} + \frac{C \cdot p}{a_0}$$

$$X_0 = \frac{2 \times 700}{19,05} + \frac{19 + 45}{2} + \frac{17,12 \times 19,05}{700}$$

$$X_0 = 73,49 + 32 + 0,466 = 105,956$$

X = 106 Glieder

Bei gleicher Zähnezahle z₁ = z₂ beträgt die Kettenlänge:

$$X_0 = 2 \frac{a_0}{p} + z$$

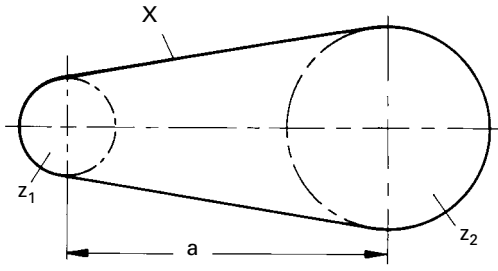
Bei ungleichen Zähnezahlen von z₁ und z₂ beträgt die Kettenlänge:

$$X_0 = 2 \frac{a_0}{p} + \frac{z_1 + z_2}{2} + \frac{C \cdot p}{a_0}$$

Die errechnete Gliederzahle ist stets nach oben aufzurunden! Bei ganz kleinen Unterschieden sollte man eine Teilung zugeben, um Schwierigkeiten bei der Montage zu vermeiden. Ergibt die Berechnung eine ungerade Anzahl Kettenglieder, dann muss ein gekröpftes Glied (0,8 der Kettenbruchkraft!) eingebaut werden. In solchen Fällen ist es empfehlenswert, die nächste gerade Gliederzahle zu wählen. Der genaue Wellenabstand kann dann leicht nach den Angaben auf Seite 124 berechnet werden.

Werte für „C“ = $\left(\frac{z_2 - z_1}{2 \pi} \right)^2$

z ₂ - z ₁	C	z ₂ - z ₁	C	z ₂ - z ₁	C	z ₂ - z ₁	C
1	0,025	41	42,58	81	166,19	121	370,86
2	0,101	42	44,68	82	170,32	122	377,02
3	0,228	43	46,84	83	174,50	123	383,22
4	0,405	44	49,04	84	178,73	124	389,48
5	0,633	45	51,29	85	183,01	125	395,79
6	0,912	46	53,60	86	187,34	126	402,14
7	1,240	47	55,95	87	191,73	127	408,55
8	1,620	48	58,36	88	196,16	128	415,01
9	2,050	49	60,82	89	200,64	129	421,52
10	2,530	50	63,33	90	205,18	130	428,08
11	3,070	51	65,88	91	209,76	131	434,69
12	3,650	52	68,49	92	214,40	132	441,36
13	4,280	53	71,15	93	219,08	133	448,07
14	4,960	54	73,86	94	223,82	134	454,83
15	5,700	55	76,62	95	228,61	135	461,64
16	6,480	56	79,44	96	233,44	136	468,51
17	7,320	57	82,30	97	238,33	137	475,42
18	8,210	58	85,21	98	243,27	138	482,39
19	9,140	59	88,17	99	248,26	139	489,41
20	10,130	60	91,19	100	253,30	140	496,47
21	11,170	61	94,25	101	258,39	141	503,59
22	12,260	62	97,37	102	263,54	142	510,76
23	13,400	63	100,54	103	268,73	143	517,98
24	14,590	64	103,75	104	273,97	144	525,25
25	15,830	65	107,02	105	279,27	145	532,57
26	17,120	66	110,34	106	284,61	146	539,94
27	18,470	67	113,71	107	290,01	147	547,36
28	19,860	68	117,13	108	295,45	148	554,83
29	21,800	69	120,60	109	300,95	149	562,36
30	22,800	70	124,12	110	306,50	150	569,93
31	24,340	71	127,69	111	312,09	151	577,56
32	25,940	72	131,31	112	317,74	152	585,23
33	27,580	73	134,99	113	323,44	153	592,96
34	29,280	74	138,71	114	329,19	154	600,73
35	31,030	75	142,48	115	334,99	155	608,56
36	32,830	76	146,31	116	340,84	156	616,44
37	34,680	77	150,18	117	346,75	157	624,37
38	36,580	78	154,11	118	352,70	158	632,35
39	38,530	79	158,09	119	358,70	159	640,38
40	40,530	80	162,11	120	364,76	160	648,46



- a = Wellenabstand in mm
- X = Kettenlänge in Gliedern
- p = Teilung in mm
- z₁ = Zähnezahl des kleinen Rades
- z₂ = Zähnezahl des großen Rades

Die Berechnung der Kettenlänge ergibt selten eine ganze Gliederzahl. Meist muss das Ergebnis aufgerundet werden. Um ein gekröpftes Glied in der Kette zu vermeiden, sollte eine gerade Gliederzahl gewählt werden.

Der genaue Wellenabstand wird nach den folgenden Formeln ermittelt:

Bei gleicher Zähnezahl z₁ = z₂ = z beträgt der Wellenabstand:

$$a = \frac{X-z}{2} p$$

Bei ungleichen Zähnezahlen z₁ und z₂ beträgt der genaue Wellenabstand a:

$$a = p [2 X - (z_1 + z_2)] B$$

Der Beiwert „B“ ist eine Funktion von $K = \frac{X-z_1}{z_2-z_1}$ und

kann der nachstehenden Tabelle entnommen werden.

Beispiel:

X = 106 Glieder z₁ = 19
 p = 19,05 mm z₂ = 45

$$a = p [2 x - (z_1 + z_2)] B$$

$$k = \frac{X - z_1}{z_2 - z_1} = \frac{106 - 19}{45 - 19} = \frac{87}{26} = 3,34615$$

Die Tabelle zeigt für K = 3,2 einen Wert B = 0,24825 und für K = 3,4 einen Wert B = 0,24849

B muss durch Interpolation ermittelt werden. Hierfür gilt:

$$\frac{\text{Differenzial K mal Tabellendifferenzwert B}}{\text{Tabellendifferenzwert K}}$$

$$B = 0,24825 + \frac{(3,34615 - 3,2) \times (0,24849 - 0,24825)}{3,4 - 3,2}$$

$$B = 0,24825 + \frac{0,14615 \times 0,00024}{0,2}$$

$$B = 0,24825 + 0,00017538 = 0,24843 \text{ (aufgerundet)}$$

Der genaue Wellenabstand ist dann:

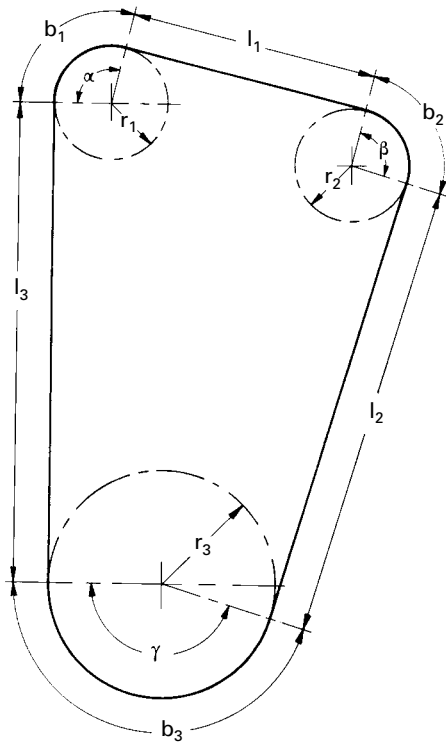
$$a = 19,05 (2 \times 106 - 19 - 45) 0,24843$$

$$a = \underline{\underline{700,4 \text{ mm}}}$$

Beiwert „B“

K	B	K	B	K	B	K	B
13,0	0,24 991	2,70	0,24 735	1,54	0,23 758	1,26	0,22 520
12,0	990	2,60	708	1,52	705	1,25	443
11,0	988	2,50	678	1,50	648	1,24	361
10,0	986	2,40	643	1,48	588	1,23	275
9,0	983	2,30	602	1,46	524	1,22	185
8,0	978	2,20	552	1,44	455	1,21	090
7,0	970	2,10	493	1,42	381	1,20	0,21 990
6,0	958	2,00	421	1,40	301	1,19	884
5,0	937	1,95	380	1,39	259	1,18	771
4,8	931	1,90	333	1,38	215	1,17	652
4,6	925	1,85	281	1,37	170	1,16	526
4,4	917	1,80	222	1,36	123	1,15	390
4,2	907	1,75	156	1,35	073	1,14	245
4,0	896	1,70	081	1,34	022	1,13	090
3,8	883	1,68	048	1,33	0,22 968	1,12	0,20 923
3,6	868	1,66	013	1,32	912	1,11	744
3,4	849	1,64	0,23 977	1,31	854	1,10	549
3,2	825	1,62	938	1,30	793	1,09	336
3,0	795	1,60	897	1,29	729	1,08	104
2,9	778	1,58	854	1,28	662	1,07	0,19 848
2,8	758	1,56	807	1,27	593	1,06	564

K > 13 B = 0,25



- L = Kettenlänge in mm
- X = Kettenlänge in Gliedern
- p = Teilung in mm
- $l_{1,2,3}$ = Tangentenlängen in mm
- $r_{1,2,3}$ = Teilkreishalbmesser in mm
- α, β, γ = Zentriwinkel in Grad
- $b_{1,2,3}$ = Bogenlängen in mm
= $r_1 \text{ arc } \alpha, r_2 \text{ arc } \beta, r_3 \text{ arc } \gamma$

Beispiel:

(siehe obige Abbildung)

Kettenteilung $p = 15,875 \text{ mm}$

- $r_1 = 43,2 \text{ mm} \quad \alpha = 104^\circ \quad l_1 = 188 \text{ mm}$
- $r_2 = 43,2 \text{ mm} \quad \beta = 93^\circ \quad l_2 = 345 \text{ mm}$
- $r_3 = 86,0 \text{ mm} \quad \gamma = 163^\circ \quad l_3 = 363 \text{ mm}$

- $b_1 = r_1 \text{ arc } \alpha = 43,2 \times 1,8151 = 78,41 \text{ mm}$
- $b_2 = r_2 \text{ arc } \beta = 43,2 \times 1,6232 = 70,12 \text{ mm}$
- $b_3 = r_3 \text{ arc } \gamma = 86,0 \times 2,8449 = 244,66 \text{ mm}$

$$L = b_1 + b_2 + b_3 + l_1 + l_2 + l_3 = 78,41 + 70,12 + 244,66 + 188 + 345 + 363 = 1289,19 \text{ mm}$$

$$X = \frac{L}{p} = \frac{1,289,19}{15,875} = 81,21 = \underline{\underline{82 \text{ Glieder}}}$$

Läuft bei einem Kettentrieb die Kette über mehrere Räder (wie abgebildet), so ist die zeichnerische Ermittlung der Kettenlänge meistens ausreichend genau und einfacher als die mathematische Berechnung. Man zeichnet zunächst den Antrieb schematisch auf; wenn irgend möglich im Maßstab 1 : 1 oder größer. An die Teilkreise legt man die Tangenten an und bestimmt die Zentriwinkel der von der Kette umspannten Kreisbögen.

Die zugehörigen arc-Werte sind der Tabelle „Bogenlängen“ zu entnehmen. Die Kettenlänge L ergibt sich dann durch Addition der Teillängen.

$$L = l_1 + l_2 + l_3 + \dots + b_1 + b_2 + b_3 \dots$$

$$X = L/p$$

Das Ergebnis ist stets nach oben, möglichst auf eine gerade Gliederzahl aufzurunden! Ungerade Gliederzahlen sollten vermieden werden!

Bogenlängen für den Halbmesser $r = 1$

Zentriwinkel φ°	Bogenlänge arc φ	Zentriwinkel φ°	Bogenlänge arc φ	Zentriwinkel φ°	Bogenlänge arc φ	Zentriwinkel φ°	Bogenlänge arc φ
1	0,0175	46	0,8029	91	1,5882	136	2,3736
2	0,0349	47	0,8203	92	1,6057	137	2,3911
3	0,0524	48	0,8378	93	1,6232	138	2,4086
4	0,0698	49	0,8552	94	1,6406	139	2,4260
5	0,0873	50	0,8727	95	1,6580	140	2,4435
6	0,1047	51	0,8901	96	1,6755	141	2,4609
7	0,1222	52	0,9076	97	1,6930	142	2,4784
8	0,1396	53	0,9250	98	1,7104	143	2,4958
9	0,1571	54	0,9425	99	1,7279	144	2,5133
10	0,1745	55	0,9599	100	1,7453	145	2,5307
11	0,1920	56	0,9774	101	1,7628	146	2,5482
12	0,2094	57	0,9948	102	1,7802	147	2,5656
13	0,2269	58	1,0123	103	1,7977	148	2,5831
14	0,2443	59	1,0297	104	1,8151	149	2,6005
15	0,2618	60	1,0472	105	1,8326	150	2,6180
16	0,2793	61	1,0647	106	1,8500	151	2,6354
17	0,2967	62	1,0821	107	1,8675	152	2,6529
18	0,3142	63	1,0996	108	1,8850	153	2,6704
19	0,3316	64	1,1170	109	1,9024	154	2,6878
20	0,3491	65	1,1345	110	1,9199	155	2,7053
21	0,3665	66	1,1519	111	1,9373	156	2,7227
22	0,3840	67	1,1694	112	1,9548	157	2,7402
23	0,4014	68	1,1868	113	1,9722	158	2,7576
24	0,4189	69	1,2043	114	1,9897	159	2,7751
25	0,4363	70	1,2217	115	2,0071	160	2,7925
26	0,4538	71	1,2392	116	2,0246	161	2,8100
27	0,4712	72	1,2566	117	2,0420	162	2,8274
28	0,4887	73	1,2741	118	2,0595	163	2,8449
29	0,5061	74	1,2915	119	2,0769	164	2,8623
30	0,5236	75	1,3090	120	2,0944	165	2,8798
31	0,5411	76	1,3265	121	2,1118	166	2,8972
32	0,5585	77	1,3439	122	2,1293	167	2,9147
33	0,5760	78	1,3614	123	2,1468	168	2,9322
34	0,5934	79	1,3788	124	2,1642	169	2,9496
35	0,6109	80	1,3963	125	2,1817	170	2,9671
36	0,6283	81	1,4137	126	2,1991	171	2,9845
37	0,6458	82	1,4312	127	2,2166	172	3,0020
38	0,6632	83	1,4486	128	2,2340	173	3,0194
39	0,6807	84	1,4661	129	2,2515	174	3,0369
40	0,6981	85	1,4835	130	2,2689	175	3,0543
41	0,7156	86	1,5010	131	2,2864	176	3,0718
42	0,7330	87	1,5184	132	2,3038	177	3,0892
43	0,7505	88	1,5359	133	2,3213	178	3,1067
44	0,7679	89	1,5533	134	2,3387	179	3,1241
45	0,7854	90	1,5708	135	2,3562	180	3,1416

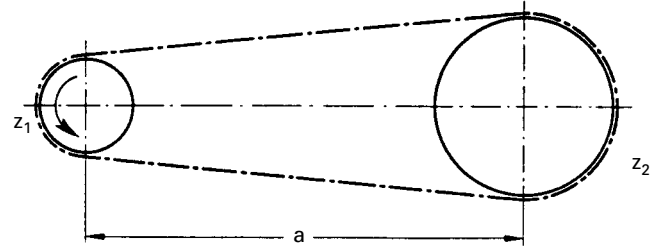
1. Gegeben sind:

Das Schema des Kettentriebes auf den sich dieses Berechnungsbeispiel bezieht, zeigt Beispiel 1.

Antriebsleistung $P = 0,16 \text{ kW}$
 Antriebsdrehzahl $n_1 = 36 \text{ min}^{-1}$
 Abtriebsdrehzahl $n_2 = 10,75 \text{ min}^{-1}$

Übersetzungsverhältnis $i = \frac{n_1}{n_2} = 3,35$

Antriebsart elektr. Getriebemotor
 angetriebene Maschine Förderer (mit ungleichmäßiger Beschickung)
 ungefährender Achsabstand $a_0 \approx 530 \text{ mm}$


2. Auswahl des Kettenrades

Ausgewählte Zähnezahzahl des treibenden Rades: $z_1 = 17$
 Zähnezahzahl des angetriebenen Rades: $z_2 = i \cdot z_1; z_2 = 3,35 \cdot 17 = 57$

3. Berechnungen und Auswahl der Kette
3.1 Korrektur der Kette

Faktor zur Berücksichtigung der Betriebsbedingungen:
 Faktor zur Berücksichtigung der Zähnezahzahl:
 Korrigierte Leistung:

$$k = f_y \cdot f_i \cdot f_z \quad (f_y = 1,4; f_i = 1; f_z = 1,13)$$

$$k = 1,4 \cdot 1 \cdot 1,13$$

$$P_C = P \cdot k$$

$$P_C = 0,16 \text{ kW} \cdot 2,17$$

$$P_C = 0,35 \text{ kW}$$

3.2 Auswahl der Kette

Für $P_C = 0,35 \text{ kW}$ und $n_1 = 36 \text{ min}^{-1}$ wird aus den Leistungsschaubildern (Seite 117-119) die Rollenkette 10A-1 und 10B-1 ausgewählt.
 Die Kettenteilung p für eine Kette 10A-1 oder 10B-1 beträgt $15,875 \text{ mm}$ (aus ISO 606)

3.3 Kettenlänge

Die Berechnung der Gliederzahl

$$X_0 = 2 \frac{a_0}{p} + \frac{z_1 + z_2}{2} + \frac{C \cdot p}{a_0}$$

Dabei ist $C = 40,529$ für $z_2 - z_1 = 57 - 17 = 40$
 Daraus ergibt sich:

$$X_0 = \frac{530}{15,875} + \frac{17 + 57}{2} + \frac{40,529 \cdot 15,875}{530}$$

$$X_0 = 104,99$$

Gewählte Gliederzahl $X = 106$ (d.h. die nächsthöhere gerade Zahl).

3.4 Kettengeschwindigkeit

$$v = \frac{n \cdot z \cdot p}{60 \, 000} = \frac{36 \cdot 17 \cdot 15,875}{60 \, 000} = 0,16 \text{ m/s}$$

4. Maximaler Achsabstand der Kettenräder

Maximaler Achsabstand:
 $a = p [2 X - (z_1 + z_2)] B$

$$\text{ergibt sich } B = 0,24567 \text{ für } \frac{X - z_1}{z_2 - z_1} = \frac{106 - 17}{57 - 17} = 2,23 \text{ (interpoliert)}$$

folgender Wert für den Achsabstand:
 $a = 15,875 [2 \cdot 106 - (17 + 57)] \cdot 0,24567$
 $a = 538,2 \text{ mm}$

5. Schmierung

Für $v = 0,16 \text{ m/s}$ ergibt sich für eine Kette 10A-1 oder 10B-1 aus dem im Bild dargestellten Diagramm (Seite 109) der Schmierbereich 1. Es ist folglich das einfachste Schmierverfahren ausreichend, d.h. eine regelmäßig, manuell erfolgende Ölversorgung.

Allgemeines

Durchhang des Leertrums bei horizontalen Trieben etwa 1 bis 2 % des Wellenabstandes.

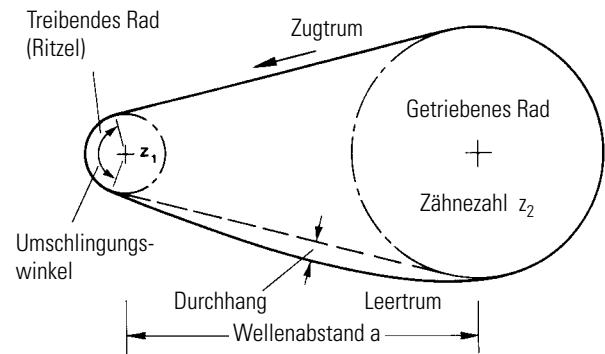
Kettenumschlingungswinkel am treibenden Rad möglichst 120° (stets vorhanden, wenn $a > d_{02} - d_{01}$)

mindestens 90° bei größeren Zähnezahlen ($z \geq 25$).

Wellenabstand normal etwa 30 bis 50 Teilungen

$$\text{minimal } a_{\min} > \frac{dk_1 + dk_2}{2}$$

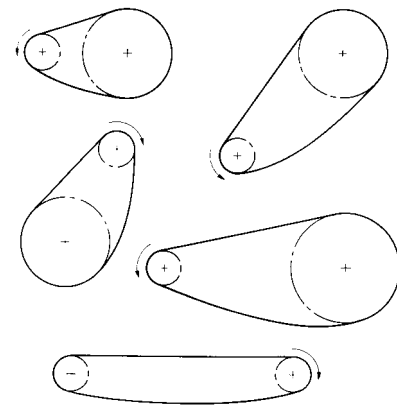
Bei großen Wellenabständen, schweren Antrieben oder senkrecht stehenden Wellen ist das Kettengewicht des Zug- und Leertrums durch Stützräder, Stützrollen oder Gleitschienen aus Stahl oder Kunststoff abzufangen. Zähnezahl des treibenden Rades möglichst 19 Zähne; kleinste Zähnezahl eines Kettenrades ist 6 ($d_0 = 2p$), wegen des Polygoneffektes nur für Handbetrieb geeignet!



Triebanordnungen (Beurteilung)

Günstig

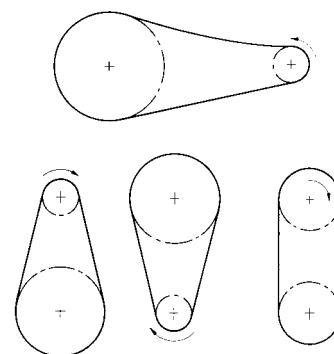
Für störungsfreien Betrieb und eine lange Lebensdauer ist der richtige Kettenumlauf bei den verschiedenen Triebanordnungen zu beachten. Normal und günstig ist der waagerechte oder bis zu 60° geneigte Trieb, wobei das Zugtrum oben und das Leertrum unten liegt.



Weniger günstig

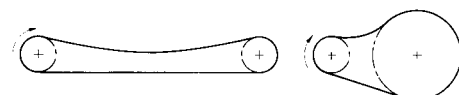
Bei horizontalen Trieben und normalen Wellenabständen kann das Leertrum auch oben angeordnet sein.

Senkrechte Antriebe sollten das kleine Rad oben haben. Sie müssen ziemlich stramm gehalten werden, damit die Kette nicht durchhängt und aus der Verzahnung des unteren Rades austritt. Eine kleine Abweichung von der vertikalen Lage verbessert die Laufbedingungen. Unter Umständen ist der Einbau eines Spannrades erforderlich.

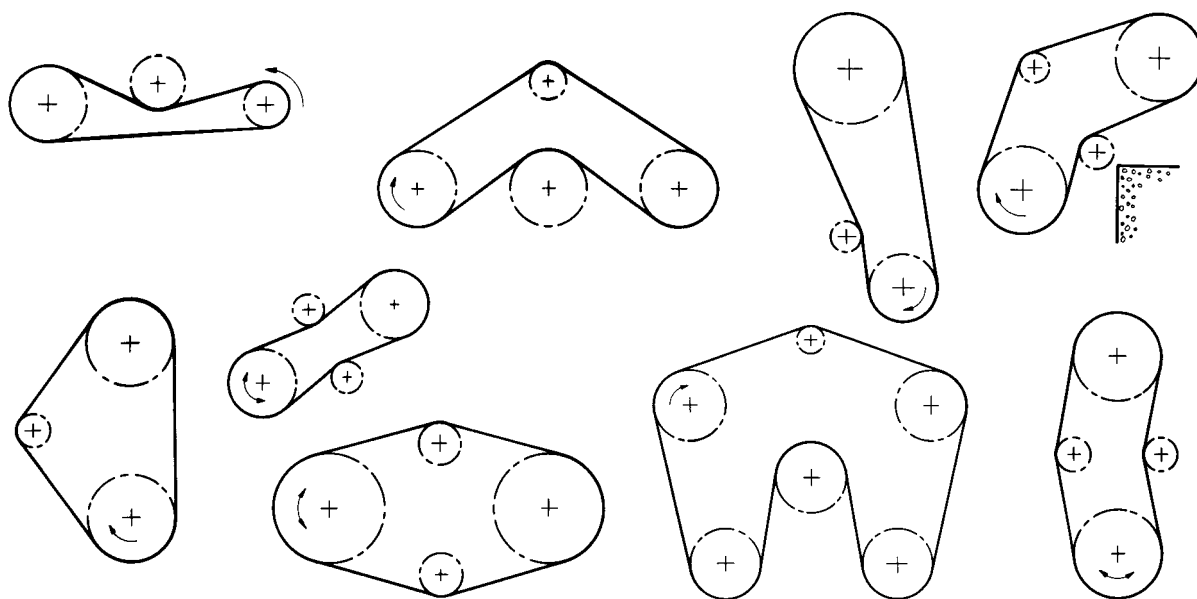


Möglichst zu vermeiden

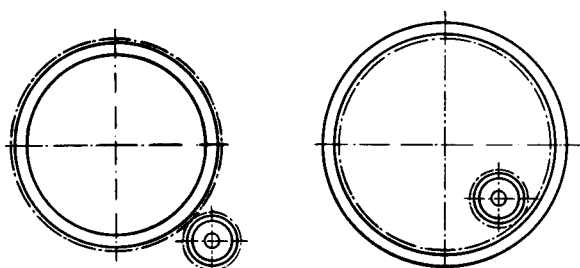
Bei kurzen oder langen Wellenabständen sollte das Zugtrum möglichst oben liegen!



Spannräder sollen mit etwa 3 Zähnen im Leertrum in die Kette eingreifen. Durch die gewählte Zähnezahl darf die maximale Drehzahl (Seite 119 „Beziehung zwischen n und p “) nicht überschritten werden



Anstelle von Spann-, Stütz- oder Umlenkkrädern können in manchen Fällen vorteilhafte Kunststoffschienen zur Führung, Unterstützung oder Umlenkung verwendet werden.



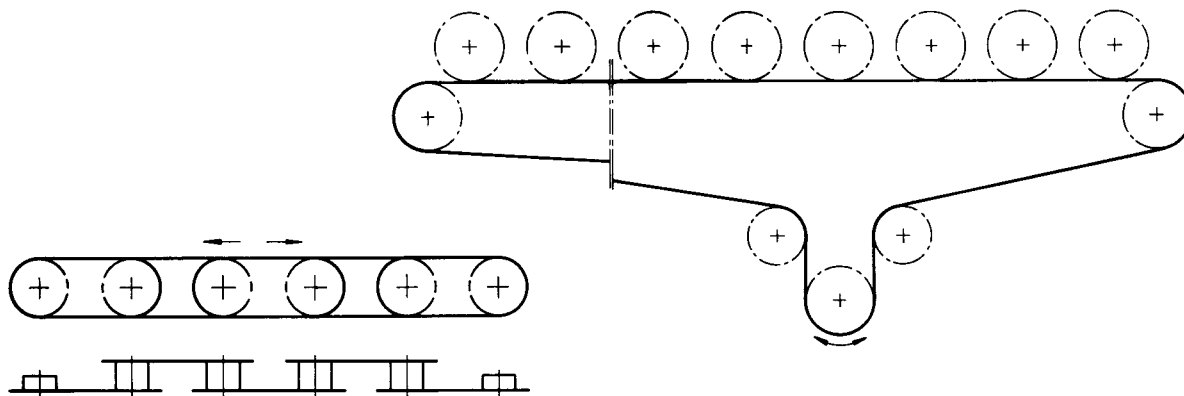
a) als Außen-Zahnkranz

b) als Innen-Zahnkranz

Rollenkette anstatt eines Zahnkranzes für große Radkörper, Trommeln, Drehbühnen usw.

Antrieb von Rollgängen

- a) durch wechselseitig angeordnete einzelne Kettenstränge, die von Rolle zu Rolle antreiben
- b) durch eine umlaufende Kette, wobei die Rollgangräder mit Triebstockverzahnung (S.88) ausgeführt sein müssen.



Allgemeines

Ein Kettentrieb benötigt verhältnismäßig wenig Wartung, wenn die Kette richtig ausgewählt worden ist, fehlerfrei eingebaut wurde und die empfohlene Schmierung erhält.

Die Kette sollte jedoch vor Schmutz und ungünstigen Umgebungseinflüssen geschützt werden. Ein Kettenschutzkasten verhindert Verschmutzung, verhütet Unfälle und wirkt stark geräuschdämpfend.

Die Wartung besteht bei geschützten Antrieben in einer regelmäßigen (jährlichen) Reinigung des Ölbehälters und Erneuerung der Ölfüllung. Offen laufende Kettentriebe sind etwa alle 3 bis 6 Monate zu reinigen. Je nach Verschmutzung kann auch ein kürzerer Zeitraum nötig sein. Bei dieser Gelegenheit sollte gleichzeitig die Fluchtung der Räder und die Kettenspannung geprüft werden.

Reinigung

Zur Erzielung einer gründlichen Reinigung entfernt man zunächst von dem Kettentrieb den äußerlich anhaftenden groben Schmutz mit einer harten oder stählernen Bürste. Dann spült man die Kette in Waschbenzin, Petroleum oder Dieselöl. Eine weitere Reinigung gilt besonders der Beseitigung des Schmutzes an den inneren Teilen der Kette. Hierzu wird die Kette zirka 24 Stunden in Petroleum, Dieselöl oder ein anderes Lösungsmittel gelegt, um den Schmutz in den Gelenken und verhärtete Schmiermittelreste aufzuweichen.

Mehrmaliges Hin- und Herbewegen der Kette in diesem Bad spült die Gelenke sauber. Nach sorgfältig durchgeführter Reinigung darf die Kette beim Bewegen der Glieder keine kratzenden Geräusche mehr verursachen; andernfalls würde der in den Gelenken zurückgebliebene Schmutz mit dem Schmiermittel eine Schleifpaste bilden und die Kette schnell zerstören.

Reparatur

Man untersuche sodann die Kette auf etwa vorhandene schadhafte Glieder und wechsele diese gegebenenfalls aus.

Bei einem beschädigten Außenglied wird einfach anstelle des defekten Gliedes ein Steckglied eingesetzt. In eine endlose Kette wird ein Außenglied eingenieter.



Ist ein Innenglied oder eine Rolle gebrochen, müssen auch die beiden benachbarten Glieder entfernt und durch ein Innenglied mit zwei Steckgliedern ersetzt werden. Bei endloser Kette sind Außenglieder zu verwenden.

Eine Kette, die sichtlich verschlissen ist, sollte jedoch nicht mehr repariert, sondern gegen eine neue ausgetauscht werden.



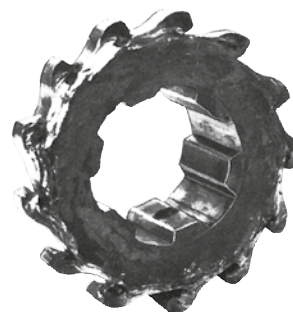
Wiedereinfettung

Die gründliche Wiedereinfettung muss sofort nach der Reinigung und etwaigen Reparatur der Kette erfolgen. Es ist unbedingt darauf zu achten, dass die Qualität und Viskosität des Schmiermittels den Betriebsbedingungen des Kettentriebes wie Temperatur und Geschwindigkeit entspricht; siehe Abschnitt Schmierung Seite 105 ff. Das Auftropfen oder nur einfache Übergießen mit der Ölkanne ist weniger empfehlenswert, weil das Öl dabei kaum an die eigentlichen Schmierstellen, die Kettengelenke gelangt. Auch wenn jeweils zwischen die Innen- und Außenlaschen Öl getropft wird, ist dadurch noch nicht gewährleistet, dass die Innenteile, Bolzen und Buchsen wirksam geschmiert sind.

Bei einer idealen Schmierung wird die gut gereinigte Kette in ein auf 120° C erwärmtes Bad mit verflüssigtem Spezialkettenschniermittel gelegt und solange darin belassen, bis sie dessen Temperatur erreicht hat. Dann wird die Kette aus dem Bad genommen. Man lässt sie gut abtropfen, weil das außen an den Laschen anhaftende Fett zur Schmierung der Kettengelenke nicht wirksam ist. Da eine solche ideale Schmierung in den meisten Fällen nicht möglich ist, sollte ein gutes Motoren-Schnieröl entsprechend den Schmiermittelempfehlungen Seite 106 verwendet werden. Es ist darauf zu achten, dass das Schmiermittel die zu schmierenden Gelenke erreicht.

Kettenräder

Vor dem Wiederauflegen der Kette sind die Zähne der zugehörigen Kettenräder gründlich zu reinigen. Vor allem müssen



die Schmutzablagerungen im Grund der Zahn-lücken entfernt werden, weil dadurch die Kette gedehnt wird. Anschließend ist die Verzahnung daraufhin zu untersuchen, ob die Zähne nicht zu weit abgenutzt sind. Bei starkem Verschleiß oder hakenförmigen Zähnen werden die Räder besser durch neue ersetzt.

Ein abgenutztes Kettenrad nur umzudrehen, also in entgegengesetzter Laufrichtung arbeiten zu lassen, ist nicht zu empfehlen. Die neuen Räder werden nach den Angaben auf Seite 92 kontrolliert.

Niemals eine neue Kette auf ein abgenutztes Kettenrad legen, weil dadurch die Kette schnell unbrauchbar wird.



Kürzen um 1 Glied

a) Gerade Gliederzahl
bis Teilung 19,05 mm



ab Teilung 25,4 mm



b) Ungerade Gliederzahl
bis Teilung 19,05 mm



ab Teilung 25,4 mm



Verlängern um 1 Glied

a) Gerade Gliederzahl
bis Teilung 19,05 mm



ab Teilung 25,4 mm



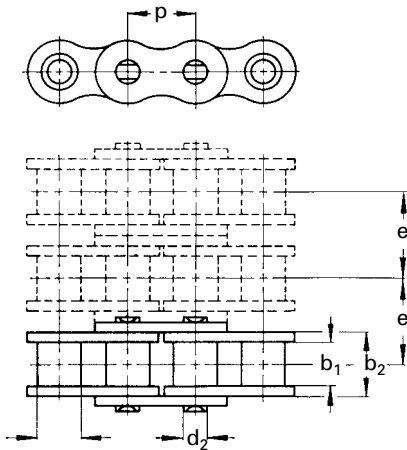
b) Ungerade Gliederzahl
bis Teilung 19,05 mm



ab Teilung 25,4 mm



Achtung: Bei Einbau von gekröpften Gliedern darf nur mit 80% der Bruchlast gerechnet werden.



Um Irrtümer und Missverständnisse sowie Terminverzögerungen zu vermeiden, bitten wir um folgende Angaben:

Anzahl der Ketten

⚙️-Ketten-Nr.

Ist diese nicht bekannt - z. B. bei Bestellung von Ersatzketten -, bitten wir um ein kurzes Kettenstück, als Muster (mindestens ein Innenglied) oder Sie geben uns bitte anhand nebenstehender Zeichnung folgende Maße an:

1. Teilung p
2. innere Breite b_1
3. Innengliedbreite b_2
4. Rollen- und Buchsendurchmesser sowie
5. Bolzendurchmesser bei Gallketten d_1
6. Bolzendurchmesser bei Gallketten/Ansatzdurchmesser d_2
7. Querteilung e (nur bei Mehrfach-Rollenketten)
8. Angabe, ob Einfach-, Zweifach-, Dreifach- usw. Ausführung

Bei komplett auszuwechselnden Ketten genügt die Angabe der Haupt-Maße p , b_1 und d_1 evtl. noch e bei Mehrfach-Rollenketten. Soll eine vorhandene Kette verlängert oder ausgebessert werden, müssen alle in der Zeichnung eingetragenen Maße bekannt sein.

Achtung: Bei Ersatzbeschaffung besonders beachten: Niemals eine neue Kette auf abgenutzte Kettenräder auflegen, sondern diese ebenfalls erneuern!

Länge jeder Kette in Metern oder Gliedern

- 1.) Bei Bestellung der Kettenlänge in Metern (zum Beispiel 5 m) sind die Endglieder stets Innenglieder. Verbindungsglieder (Schlussglieder) müssen extra bestellt werden.
- 2.) Bei Bestellung nach Gliederzahl:

Bestellung mit gerader Gliederzahl

	Lieferung erfolgt:
einbaufertig	einschließlich eines Steckgliedes
offen*	Endglieder = Innenglieder einschließlich eines gekröpften Gliedes
endlos	vernietet

Bestellung mit ungerader Gliederzahl

	Lieferung erfolgt:
einbaufertig*	(bis Teilung $p = 19,05 \text{ mm} = 3/4''$) einschließlich eines gekröpften Doppelgliedes und eines Steckgliedes
	(bis Teilung $p = 25,4 \text{ mm} = 1''$) einschließlich eines gekröpften Gliedes
offen	Endglieder = Innenglieder
endlos*	vernietet (einschließlich eines gekröpften Gliedes)

* Bei Verwendung von Rollenketten mit gekröpften Gliedern (möglichst vermeiden) darf nur mit 80% der Bruchlast gerechnet werden!

Wozu wird die Kette gebraucht?

Geben Sie uns bitte das Einsatzgebiet der Kette an, damit wir für Ihren Verwendungszweck die geeignete Kette anbieten können.

Nutzen Sie unsere langjährige Erfahrung!

Parallellaufende Ketten

Für Parallellauf vorgesehene Ketten werden gegen Aufpreis paarweise vorge-streckt, abgelängt und gekennzeichnet.

Bei Bestellung ist dies ausdrücklich zu vermerken!

In Sonderfällen können auch vermessene Ketten gegen Aufpreis geliefert werden.

Um Irrtümer und Missverständnisse sowie Terminverzögerungen zu vermeiden, bitten wir um folgende Angaben:

Anzahl der Ketten

⚙️-Ketten-Nr. der Grundkette

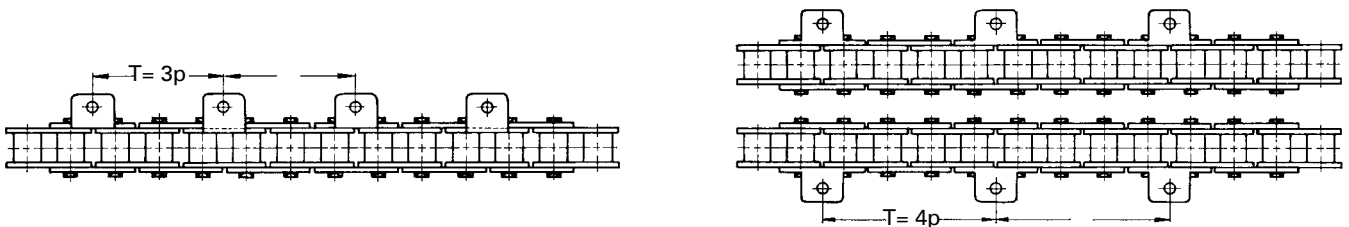
Ausführungsform der Spezialglieder

(z.B. A, B, C, D, E oder F); bei weiteren Spezialausführungen bitten wir um Angabe, ob die Mitnehmer in ein- oder zweiseitiger Ausführung gewünscht werden.

Abstand T der Spezialglieder

in (möglichst geraden) Vielfachen der Teilung p.

Sind Spezialausführungen auch am Innenglied lieferbar, so kann der Abstand T beliebig sein. Bei ungerader Gliederzahl (z.B. $T = 3p$) ist dann das Spezialglied einmal ein Innen- und einmal ein Außenglied. Sollten Innengliedmitnehmer nicht zur Verfügung stehen, so ist ein ungerader Mitnehmerabstand nur durch den Einbau eines gekröpften Verschlussgliedes Nr. 12 oder eines gekröpften Doppelgliedes Nr. 15 möglich (dabei nur mit 80% der Bruchkraft rechnen!).



Länge der Kette in Metern oder Gliedern

- Bei Bestellung der Kettenlänge in Metern sind die Endglieder stets Innenglieder! Verbindungsglieder (Schlussglieder) müssen extra bestellt werden!
- Nach Gliederzahl bestellte Ketten müssen eine durch den Abstand T der Spezialglieder teilbare ganze Zahl von Gliedern enthalten (z.B. Kettenlänge 176 Glieder, $T = 4p$, d. h. jedes 4. Glied ist ein Spezialglied; in die Kette sind $176 : 4 = 44$ Spezialglieder eingebaut).

Muss die Kettenlänge aus konstruktiven Gründen größer oder kleiner als ein Vielfaches von T sein, so ist darauf besonders hinzuweisen: „nicht aufgehend!“

In diesem Fall wird der Abstand T am Ende einmal größer oder kleiner ausgeführt.

Ketten mit gerader Gliederzahl werden einbaufertig mit einem Steckglied versehen. Bei einem Abstand $T = 2p$ (jedes Außenglied als Spezialglied ausgeführt) wird das Steckglied in der entsprechenden Spezialausführung geliefert.

Bei $T = 4p$ und größer wird das Verschlussglied stets in der Normalausführung geliefert.

Achtung: Bei Verwendung von Rollenketten mit gekröpften Gliedern (möglichst vermeiden) darf nur mit 80% der Bruchlast gerechnet werden!

Abgelängte und vorgestreckte Spezialketten

Parallellaufende Kettenstränge für Transport- und Förderzwecke sollen oft gegenüberliegende Mitnehmer mit größter Übereinstimmung haben. Hierfür können gegen Aufpreis zusammenpassende und entsprechend gekennzeichnete Kettenstränge geliefert werden.

Bei Bestellung bitte ausdrücklich vermerken: Ketten paarweise vorgestreckt, abgelängt und gekennzeichnet liefern!

Zur Unterstützung oder Führung der Ketten bei langen Trumlängen empfehlen wir den Einbau von Gleitschienen.



Verwendungszweck

Was soll die Kette antreiben oder fördern? (Falls ein bereits bestehender Antrieb ausgetauscht werden soll, welcher?)

Kettentrieb

Zutreffendes bitte ankreuzen und ggf. die Textspalten ausfüllen!

Kraftbedarf (max. zu übertragende Leistung) Leistung $P = \dots\dots\dots$ PS/kW Drehmoment $M = \dots\dots\dots$ Nm Kettenzugkraft $F = \dots\dots\dots$ N

Antrieb (Art und Leistung) $\dots\dots\dots$ / $\dots\dots\dots$ PS/kW
(z.B. Elektromotor, Verbrennungsmotor / 2, 4, 6 Zylinder usw.)

Beanspruchung der Kette Betriebsdauer $\dots\dots\dots$ Std./Tag
 gleichmäßig schwelend stoßweise Drehrichtung wechselt $\dots\dots\dots$ mal/Std.
 Unterbrechung (Wiederanlauf) ca. $\dots\dots\dots$ mal/Std.

Schwungmasse für Stoßausgleich vorhanden möglich nicht vorhanden nicht möglich

Achsenabstand $a = \dots\dots\dots$ mm
Wellenabstand ist nachstellbar um $\dots\dots\dots$ mm / nicht nachstellbar
 Spannrad Spannschiene Spannfeder selbstt. Kettenspanner

Umgebungseinflüsse nichts Besonderes Staub Fasern Sand Feuchtigkeit
Temperaturen bis $\dots\dots\dots$ °C Korrosion durch $\dots\dots\dots$

Kettenschutzkasten staubdicht nicht staubdicht Anbringung nicht möglich
 Kette bleibt ungeschützt Kette ist geschützt in Maschinengehäuse

Schmierung nicht zulässig von Hand (gelegentlich) Tropföler Ölbad Druckumlauf

Kettenräder

	Triebrad	Getriebenes Rad
Drehzahl	$n_1 = \dots\dots\dots$ 1/min.	$n_2 = \dots\dots\dots$ 1/min.
oder		
geplantes Übersetzungsverhältnis	$i = \dots\dots\dots$	

Rad-Durchmesser (\emptyset) größtmöglich einschl. Kette	max. = $\dots\dots\dots$ mm	max. = $\dots\dots\dots$ mm
--	-----------------------------	-----------------------------

Rad-Breite größtmöglich einschl. Kette	max. = $\dots\dots\dots$ mm	max. = $\dots\dots\dots$ mm
--	-----------------------------	-----------------------------

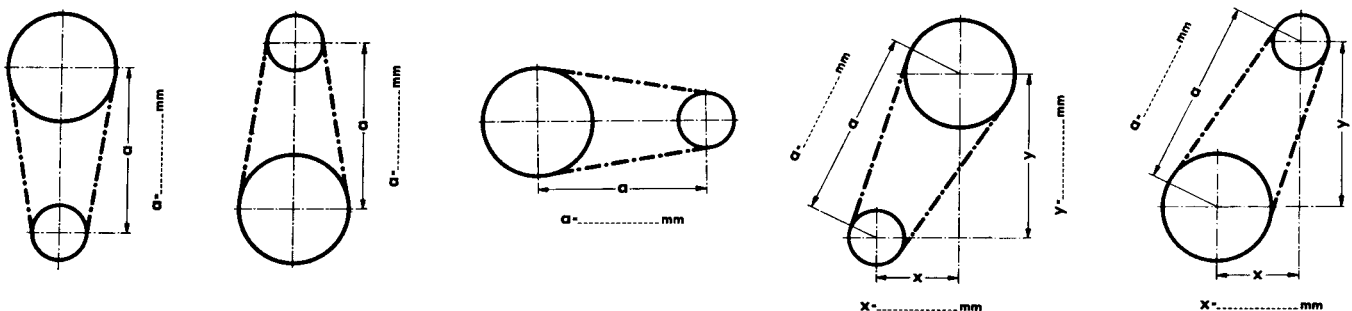
Rad-Ausführung	$\dots\dots\dots$	$\dots\dots\dots$
-----------------------	-------------------	-------------------

Naben-Bohrung (Wellen-\emptyset)	$d_1 = \dots\dots\dots$ mm	$d_2 = \dots\dots\dots$ mm
--	----------------------------	----------------------------

Naben-Länge	$L_1 = \dots\dots\dots$ mm	$L_2 = \dots\dots\dots$ mm
--------------------	----------------------------	----------------------------

Naben-Ausführung einseitig: standard beidseitig: symmetrisch oder unsymmetrisch	$\dots\dots\dots$	$\dots\dots\dots$
--	-------------------	-------------------

Befestigung auf der Welle (Nutenmaße usw. nach DIN)	$\dots\dots\dots$	$\dots\dots\dots$
---	-------------------	-------------------



Maße des gewünschten Kettentriebes bitte in die Skizze eintragen. Das treibende Rad bezeichne man mit T und deute die Drehrichtung durch Pfeil an, bei wechselnder Drehrichtung durch Doppelpfeil (\longleftrightarrow).

Fehlerart	Ursache	Behebung
Einseitiger Verschleiß an Ketten und Rädern	1. Wellen nicht parallel Rad und Ritzel fluchten nicht	1. Erneut ausrichten
Verschleiß in Innenlaschen oder an den Seiten der Radzähne	1. Rad und Ritzel fluchten nicht oder haben Planschlag zur Welle	1. Räder erneut ausrichten
Verschleiß an Zahnkopf	1. Kettenlänge 2. Verzahnungsfehler	1. Kette austauschen 2. Ritzel und Rad austauschen
Verschleiß an den Zahnflanken	1. Geringe Materialfestigkeit	1. Austauschen gegen gehärtete Räder
Verschleiß an den Außenlaschen	1. Kette schlägt an	1. Für freien Lauf sorgen
Kette schwingt mit hoher Frequenz	1. Exzentrizität oder Planschlag der Räder 2. Gebrochene Kettenrolle	1. Räder austauschen 2. Kettenglieder oder Kette austauschen
Vorzeitige Kettenlänge	1. Unzureichende Schmierung oder falsche Kettenlänge	1. Ölzufuhr vergrößern und Kettenlänge überprüfen
Rostrote Färbung von Kette, Bolzen	1. Zu geringe Schmierung	1. Schmierung verbessern
Kette springt über	1. Zu großer Durchhang der Kette 2. Durch Kettenverschleiß ungenügender Eingriff am großen Rad	1. Achsabstand oder Spannritzel nachstellen 2. Kette austauschen
Gebrochene Kettenteile	1. Antrieb überlastet 2. Kette hat zu großen Durchhang und springt über 3. Anschlag am festen Objekt 4. Zu große Kettengeschwindigkeit 5. Ungenaue Verzahnung an den Rädern 6. Nicht ausreichende Schmierung 7. Korrosion	1. Neue Kettenauswahl oder Vermeiden der Überlast 2. Periodische Überprüfung und Nachstellung des Achsabstandes 3. Für freien Lauf der Kette sorgen 4. Überprüfung der Kettenauslegung 5. Räder austauschen 6. Schmierung verbessern und vergrößern 7. Korrosion vermeiden oder Ketten aus nichtrostendem Material einsetzen (Anfrage)
Starke Geräuschbildung	1. Kette schlägt an 2. Nicht ausreichende Schmierung 3. Gebrochene oder fehlende Rollen 4. Fluchtungsfehler 5. Kette springt über	1. Für freien Lauf der Kette sorgen 2. Schmierung verbessern 3. Kette austauschen oder schadhafte Teile austauschen 4. Wellen und Räder ausrichten 5. Nachstellen des Achsabstandes



ISO-Bez.	WIPPERMANN-Bezeichnung	Ausführung	Seite
	2DH I	Plattenbandkette	59
3	440	Rollenkette	10
4	445	"	10, 56
	D 445	"	11
04C-1	ASA 25	Buchsenkette	13
05B-1	450	Rollenkette	10, 48, 49, 56
	450 RF	" rostfrei	42, 51
	453	"	10
	454	"	10
05B-2	D 450	Rollenkette	11
	D 450 RF	" rostfrei	43
05B-3	T 450	"	12
06B-1	455 GL	"	10, 17, 36, 48-50, 56, 57
	06B -1 MA	" wartungsfrei	34, 36
	455 RF	" rostfrei	42, 50, 51
	455 RFKIGL	Kunststoffinnenglied rostfrei	42
	455 TL	Rollenkette	45
06C-1	ASA 35	Buchsenkette	13, 56
	ASA 35 RF	Rollenkette rostfrei	42
06B-2	455 GL-2	"	11, 17, 57
	455 GL-2 MA	" wartungsfrei	34, 36
	06B -2 GL MA	" "	34, 36
	D 455 RF	" rostfrei	43
06B-3	T 455 RF	"	44
06C-2	ASA 35 -2	Buchsenkette	14
	ASA 35 -2 RF	"	43
06B-3	455 GL-3	Rollenkette	12, 17
	455 GL-3 MA	" wartungsfrei	34, 36
	06B -3 MA	" "	34, 36
06C-3	ASA 35 -3	Buchsenkette	15
08A-1	ASA 40	Rollenkette	13, 48, 49, 56
	08A -1 MA	" wartungsfrei	31, 56
	ASA 40 RF	" rostfrei	42, 51
	ASA 40 SB	Seitenbogenkette	16
	ASA 40 SB RF	" rostfrei	16
81	331	Rollenkette	10, 48, 49
	331 RF	" rostfrei	42, 51
	332	"	10, 48, 49
	332 RF	" rostfrei	42, 51
82	110	"	10
83	17	"	10
	18	"	45
	460	"	45
	461	"	10
08B-1	462	"	10, 48-50, 52, 53, 56, 57
	08B -1 BI	"	25
	08B -1 BI KS	"	27
	08B -1 TR HT	" wartungsfrei	29
	08B -1 TR KS	" wartungsfrei	31
	08B -1 MA	Rollenkette wartungsfrei	34
	462 GL	"	17
	462 GL MA	" wartungsfrei	36
	462 RF	" rostfrei	42, 50, 51
	462 RFKI	Kunststoffinnenglied rostfrei	42
	462 RF GL	"	42
	462 RF MA	" wartungsfrei	41
	462 GL	Mit POM-Clip	19
	462 GL	Mit TPU-Clip	21
	462 SB	Seitenbogenkette	16
08A-2	ASA 40 -2	Rollenkette	14
	08A -2 MA	" wartungsfrei	35
	ASA 40 -2 RF	" rostfrei	43
08B-2	D 462	"	11, 57
	08B -2 BI	"	25
	08B -2 BI KS	"	27
	08B -2 TRHT	" wartungsfrei	29
	08B -2 TRKS	" wartungsfrei	31
	08B -2 MA	" wartungsfrei	34
	462 GL-2	"	17
	462 GL-2 MA	" wartungsfrei	36

ISO-Bez.	WIPPERMANN-Bezeichnung	Ausführung	Seite
	D 462 RF	" rostfrei	43
	D 462 RF MA	" wartungsfrei	41
	D 462 GL	Mit POM-Clip	19
	08A -3 MA	" wartungsfrei	35
08B-3	T 462	"	12
	08B -3 BI	"	25
	08B -3 BI KS	"	27
	08B -3 TRHT	" wartungsfrei	29
	08B -3 TRKS	" wartungsfrei	31
	08B -3 MA	" wartungsfrei	34
	462 GL-3	"	17
	462 GL-3 MA	" wartungsfrei	36
08B-3	T 462 RF	" rostfrei	44
	T 462 RF MA	" wartungsfrei	41
10A-1	ASA 50	"	13, 48, 49, 56
	ASA 50 H	" verstärkt	13
	ASA 50 HX	" "	22
	10A -1 MA	" wartungsfrei	35, 56
	500	"	10
10B-1	501	"	10, 48-50, 52, 53, 56, 57
	10B -1 BI	"	25
	10B -1 BI KS	"	27
	10B -1 TRHT	" wartungsfrei	29
	10B -1 TRKS	" wartungsfrei	31
	10B -1 MA	" wartungsfrei	34, 48-53
	501 GL	"	17
	501 GL MA	" wartungsfrei	36
	501 RF	" rostfrei	42, 50, 51
	501 RF GL	" "	42
	501 RF MA	" wartungsfrei	41
	501 GL	Mit POM-Clip	19
	501 SB	Seitenbogenkette	16
10A-2	ASA 50 -2	"	14
	10A -2 MA	" wartungsfrei	35
10B-2	D 501	"	11, 57
	10B -2 BI	"	25
	10B -2 BI KS	"	27
	10B -2 TRHT	" wartungsfrei	29
	10B -2 TRKS	" wartungsfrei	31
	10B -2 MA	" wartungsfrei	34
	501 GL-2	"	17
	501 GL-2 MA	" wartungsfrei	36
	D 501 RF	" rostfrei	43
	D 501 RF MA	" wartungsfrei	41
	D 501 GL	Mit POM-Clip	19
10A-3	ASA 50 -3	"	15
	10A -3 MA	" wartungsfrei	35
10B-3	T 501	"	12
	10B -3 BI	"	25
	10B -3 BI KS	"	27
	10B -3 TRHT	" wartungsfrei	29
	10B -3 TRKS	" wartungsfrei	31
	10B -3 MA	" wartungsfrei	34
	501 GL-3	"	17
	501 GL-3 MA	" wartungsfrei	36
10B-3	T 501 RF	" rostfrei	44
	T 501 RF MA	" wartungsfrei	41
12A-1	ASA 60	"	13, 48, 49, 56
	12A -1 MA	" wartungsfrei	35, 56
	ASA 60 GL	"	17
	ASA 60 H	" verstärkt	13
	ASA 60 HX	" "	22
	ASA 60 HGL	" "	17
	ASA 60 RF	" rostfrei	42
	ASA 61 SB	Seitenbogenkette	16
	ASA 61 SB RF	" rostfrei	16
12B-1	513	"	10, 48-50, 52, 53, 56, 57
	12B -1 BI	"	25
	12B -1 BI KS	"	27
	12B -1 TRHT	" wartungsfrei	29



ISO-Bez.	WIPPERMANN-Bezeichnung	Ausführung	Seite
	12B -1 TRKS	" wartungsfrei	31
	12B -1 MA	" wartungsfrei	34, 48-53
	513 GL	"	17
	513 GL MA	"	36
	513 GL	Mit POM-Clip	19
	513 GL	Mit TPU-Clip	21
	513 RF GL	" "	42
	513 RF MA	" wartungsfrei	41
	513 SF RF	Stauförderkette rostfrei	60, 61
	513 SF	Stauförderkette	60, 61
	513 SF MA	" wartungsfrei	38, 39
	513 SB	Seitenbogenkette	16
12A-2	ASA 60 -2	Rollenkette	14
	12A -2 MA	" wartungsfrei	35
	ASA 60 GL-2	"	17
	ASA 60 -2 RF	" rostfrei	43
12B-2	D 513	"	11, 57
	12B -2 BI	"	25
	12B -2 BI KS	"	27
	12B -2 TRHT	" wartungsfrei	29
	12B -2 TRKS	" wartungsfrei	31
	12B -2 MA	" wartungsfrei	34
	513 GL-2	"	17
	513 GL-2 MA	" wartungsfrei	36
	D 513 RF	"	42
	D 513 RF MA	" wartungsfrei	41
	D 513 SF	Stauförderkette	60, 61
	D 513 SF MA	" wartungsfrei	38, 39
	D 513 GL	Mit POM-Clip	19
12A-3	ASA 60 -3	Rollenkette	15
	12A -3 MA	" wartungsfrei	35
	ASA 60 GL-3	"	17
12B-3	T 513	"	12
	12B -3 BI	"	25
	12B -3 BI KS	"	27
	12B -3 TRHT	" wartungsfrei	29
	12B -3 TRKS	" wartungsfrei	31
	12B -3 MA	" wartungsfrei	34
	513 GL-3	"	17
	513 GL-3 MA	" wartungsfrei	36
12B-3	T 513 RF	" rostfrei	44
	T 513 RF MA	" wartungsfrei	41
	T 513 SF RF	Stauförderkette rostfrei	60, 61
	T 513 SF	"	60, 61
	T 513 SF MA	" wartungsfrei	38, 39
	515	Rollenkette	45
	517	"	45
	540	"	45
	546 b	"	45
	547	"	45
16A-1	ASA 80	"	13, 48, 49, 56
	ASA 80 H	" verstärkt	13
	ASA 80 HX	"	22
	16A -1 MA	" wartungsfrei	35, 56
16B-1	548	"	10, 48-50, 52, 53, 56, 57
	16B -1 BI	"	25
	16B -1 BI KS	"	27
	16B -1 TRHT	" wartungsfrei	29
	16B -1 TRKS	" wartungsfrei	31
	16B -1 MA	" wartungsfrei	34, 48-53
	548 GL	"	17
	548 GL MA	" wartungsfrei	36
	548 GL	Mit POM-Clip	19
	548 GLS	"	19
	548 GLS MA	" wartungsfrei	36
	548 GLS	Mit POM-Clip	19
	548 GLS	Mit TPU-Clip	21
	548 GLX	" verstärkt	22
	548 RF	" rostfrei	42, 50, 51
	548 RF GL	" "	42

ISO-Bez.	WIPPERMANN-Bezeichnung	Ausführung	Seite
	548 RF GLS	" "	42
	548 SF RF	Stauförderkette "	60, 61
	548 SF	"	60, 61
	548 SF MA	" wartungsfrei	38, 39
	548 SB	Seitenbogenkette	16
16A-2	ASA 80 -2	Rollenkette	14
	16A -2 MA	" wartungsfrei	35
16B-2	D 548	"	11, 57
	16B -2 BI	"	25
	16B -2 BI KS	"	27
	16B -2 TRHT	" wartungsfrei	29
	16B -2 TRKS	" wartungsfrei	31
	16B -2 MA	Rollenkette wartungsfrei	30
	548 GL-2	"	17
	548 GLS-2	"	17
	548 GL-2 MA	" wartungsfrei	36
	548 -2 GLX	"	22
	D 548 RF	" rostfrei	43
	D 548 RF MA	" wartungsfrei	41
	D 548 SF	Stauförderkette	60, 61
	D 548 SF MA	" wartungsfrei	38, 39
16A-3	ASA 80 -3	Rollenkette	15
	16A -3 MA	" wartungsfrei	35
16B-3	T 548	"	12
	16B -3 BI	"	25
	16B -3 BI KS	"	27
	16B -3 TRHT	" wartungsfrei	29
	16B -3 TRKS	" wartungsfrei	31
	16B -3 MA	Rollenkette wartungsfrei	34
	548 GL-3	"	17
	548 GLS-3	"	17
	548 GL-3 MA	" wartungsfrei	36
	548 -3 GLX	"	22
16B-3	T 548 RF	" rostfrei	44
	T 548 RF MA	" wartungsfrei	41
	T 548 SF RF	Stauförderkette rostfrei	60, 61
	T 548 SF	"	60, 61
	T 548 SF MA	" wartungsfrei	38, 39
20A-1	ASA 100	Rollenkette	13, 56
	ASA 100 H	" verstärkt	13
	ASA 100 HX	"	22
	20A -1 MA	" wartungsfrei	35, 56
	552	"	10, 56
	552 MA	" wartungsfrei	34, 56
20B-1	563	"	10, 48-50, 56
	20B -1 BI	"	25
	20B -1 BI KS	"	27
	20B -1 TRHT	" wartungsfrei	29
	20B -1 TRKS	" wartungsfrei	31
	20B -1 MA	" wartungsfrei	34, 48-50, 56
	563 GL	"	17
	563 GL MA	" wartungsfrei	36
	563 GL	Mit POM-Clip	19
	563 GLX	" verstärkt	22
20A-2	ASA 100 -2	"	14
	20A -2 MA	" wartungsfrei	35
20B-2	D 563	"	11
	20B -2 BI	"	25
	20B -2 BI KS	"	27
	20B -2 TRHT	" wartungsfrei	29
	20B -2 TRKS	" wartungsfrei	31
	20B -2 MA	" wartungsfrei	34
	563 GL-2	"	17
	563 GL-2 MA	" wartungsfrei	36
	563 -2 GLX	"	22
20A-3	ASA 100 -3	"	15
	20A -3 MA	" wartungsfrei	35
20B-3	T 563	"	12
	20B -3 BI	"	25
	20B -3 BI KS	"	27



ISO-Bez.	WIPPERMANN-Bezeichnung	Ausführung	Seite
	20B-3 TRHT	" wartungsfrei	29
	20B-3 TRKS	" wartungsfrei	31
	20B-3 MA	" wartungsfrei	30
	563 GL-3	"	17
	563 GL-3 MA	" wartungsfrei	36
	563-3 GLX	"	22
	577	"	45, 56
24A-1	ASA 120	"	13, 56
	ASA 120 H	" verstärkt	13
	ASA 120 HX	"	22
	24A-1 MA	" wartungsfrei	35, 56
24B-1	596	"	10, 48-50, 56
	24B-1 BI	"	25
	24B-1 BI KS	"	27
	24B-1 TRHT	" wartungsfrei	29
	24B-1 TRKS	" wartungsfrei	31
	24B-1 MA	" wartungsfrei	34, 48-53
	596 GL	"	17
	596 GL MA	" wartungsfrei	36
	596 R	"	22
	596 SX	"	22
24A-2	ASA 120-2	"	14
	24A-2 MA	" wartungsfrei	35
24B-2	D 596	"	11
	24B-2 BI	"	25
	24B-2 BI KS	"	27
	24B-2 TRHT	" wartungsfrei	29
	24B-2 TRKS	" wartungsfrei	31
	24B-2 MA	" wartungsfrei	34
	596 GL-2	"	17
	596 GL-2 MA	" wartungsfrei	36
24A-3	ASA 120-3	"	15
	24A-3 MA	" wartungsfrei	35
24B-3	T 596	"	12
	24B-3 BI	"	25
	24B-3 BI KS	"	27
	24B-3 TRHT	" wartungsfrei	29
	24B-3 TRKS	" wartungsfrei	31
	24B-3 MA	Rollenkette wartungsfrei	34
	596 GL-3	Rollenkette	17
	596 GL-3 MA	" wartungsfrei	36
28A-1	ASA 140	"	13
	ASA 140 H	" verstärkt	13
	ASA 140 HX	"	22
28B-1	613	"	10, 48, 49, 56
28A-2	ASA 140-2	"	14
28B-2	D 613	"	11
28A-3	ASA 140-3	"	15
28B-3	T 613	"	12
32A-1	ASA 160	"	13
	ASA 160 H	" verstärkt	13
	ASA 160 HX	"	22
32B-1	652	"	10, 48, 49, 56
32A-2	ASA 160-2	"	14
32B-2	D 652	"	11
32A-3	ASA 160-3	"	15
32B-3	T 652	"	12
40A-1	ASA 200	"	13
	ASA 200 H	" verstärkt	13
	ASA 200 HX	"	23
40B-1	671	"	10
	671 SX	"	22
40A-2	ASA 200-2	"	14
40B-2	D 671	"	11
40A-3	ASA 200-3	"	15
40B-3	T 671	"	12
48B-1	679	"	10
48B-2	D 679	"	11
48B-3	T 679	"	12
208 B	713	"	37, 54, 55

ISO-Bez.	WIPPERMANN-Bezeichnung	Ausführung	Seite
	208 B MA	" wartungsfrei	37, 54, 55
208 B	713 RF	" rostfrei	46, 54, 55
210 B	717	Rollenkette	46, 54, 55
	210 B MA	" wartungsfrei	37, 54, 55
210 B	717 RF	" rostfrei	37, 54, 55
212 B	722	"	37, 54, 55
	212 B MA	" wartungsfrei	37, 54, 55
212 B	722 RF	" rostfrei	37, 54, 55
	722 SF RF	Stauförderkette "	60, 61
	722 SF	"	60, 61
	722 SF MA	" wartungsfrei	38, 39
216 B	728	Rollenkette	46, 54, 55
	216 B MA	Rollenkette wartungsfrei	37, 54, 55
216 B	728 RF	" rostfrei	46, 54, 55
	728 SF RF	Stauförderkette "	60, 61
	728 SF	"	60, 61
	728 SF MA	" wartungsfrei	38, 39
220 B	734	Rollenkette	46, 54, 55
	220B MA	" wartungsfrei	37, 54, 55
	6144	Rollenkette Landmaschinen	45
	1105	Hohlbolzenkette	23
	1462	"	23
	1463	"	23
	1500	"	23
	1501	"	23
	1513	"	23
	1589	"	23
	1598	"	23
	1650	"	23
	1650 RF	" rostfrei	23
	320	Werkzeugmagazinkette	64-67
	340	Werkzeugmagazinkette	64-67
	1110	Buchsen-Zahnkette	72
	1112	"	72
	1114	"	72
	1115	"	72
	06-015/20A	Wiegegelenk-Zahnketten	73
	06-025/030/035J	"	73
	08-015/020A	"	73
	08-025/030/035J	"	73
	08-050/65J	"	73
	10-025/035/040J	"	73
	10-050/065J	"	73
	12-035/040/050J	"	73
	12-065/075J	"	73
	16-050/065/075J	"	73
	16-100/125J	"	73
	24-065/075/100J	"	73
	24-125/150J	"	73
	32-100/115/135J	"	73
	32-150/180J	"	73
	HD06-015/020A	Wiegegelenk-Zahnketten Typ HD	74
	HD06-025/030/040J	"	74
	HD06-050/065J	"	74
	HD08-015/020A	"	74
	HD08-025/030/040J	"	74
	HD08-050/065/075J	"	74
	HD08-100J	"	74
	HD12-030A	"	74
	HD12-035/040J	"	74
	HD12-050/065/085J	"	74
	HD12-100/125/150J	"	74
	HD12-200J	"	74
	HD16-040/050/065J	"	74
	HD16-075/100/125J	"	74
	HD16-150/200J	"	74
	HP06-015/020A	Wiegegelenk-Zahnketten Typ HP	75
	HP06-025/030/040J	"	75
	HP06-050/065J	"	75
	HP08-015/025A	"	75



1	WIPPERMANN jr. GmbH Direkt	Service-Stützpunkt Im Obrock 153 32278 Kirchlengern	Telefon: +49 5223763330 Fax: +49 5223763338 E-Mail: direkt@wippermann.com
2	Donald Mertner	Industrievertretungen Johannesweg 17 b 33397 Rietberg	Telefon: +49 52449069809 Fax: +49 52449069810 Mobil: +49 1716203193 E-Mail: donald.mertner@freenet.de
3	ATS Antriebstechnik	Dipl. Ing. (FH) Helmar Sperl Schaddeler Dreieck Nr. 40 04668 Grimma OT Großbothen	Telefon: +49 3438473341 Fax: +49 3438473342 Mobil: +49 1729444640 E-Mail: ats-sperl@t-online.de
4	Regionalvertretung Bayern	Thomas Roth Am Schweizerbild 11 88630 Pfullendorf	Telefon: +49 75529281327 Fax: +49 75529281331 Mobil: +49 1732593115 E-Mail: thomas.roth@wippermann.com
5	Regionalvertretung West	Carsten Lilge Am Sassendorfer Wege 5 59505 Bad Sassendorf	Telefon: +49 29213690985 Fax: +49 29219619230 Mobil: +49 1734179270 E-Mail: carsten.lilge@wippermann.com
6	Regionalvertretung Nord	Klaus Marquardt Lange Straße 30 27211 Bassum	Telefon: +49 42418209063 Fax: +49 42418209942 Mobil: +49 1733035660 E-Mail: klaus.marquardt@wippermann.com



Finnland	SKS Mekaniikka Oy PL 122 FIN-01721 Vantaa	Telefon: +358 2076461 Fax: +358 207646824 E-Mail: mekaniikka@sks.fi Internet: www.sks.fi
Frankreich	Prud'homme Transmissions 25, Chemin d'Aubervilliers F-93203 Saint-Denis Cedex	Telefon: +33 148114600 Fax: +33 148344949 E-Mail: info@prudhomme-trans.com Internet: www.prudhomme-trans.com
Griechenland	MAS Michael Sofikitis & Son S.A. 295 Monastirou str. GR-54628 Thessaloniki	Telefon: +30 2310553443 Fax: +30 2310551439 E-Mail: sofikitis@the.forthnet.gr
Großbritannien	Transmission Developments Co (G.B.) Ltd Dawkins Road, Hamworthy, Poole Dorset BH15 4HF	Telefon: +44 1202675555 Fax: +44 1202677466 E-Mail: sales@transdev.co.uk Internet: www.transdev.co.uk
Italien	Kuhn W. S.r.l. Via E. Mattei 84/13 I-40138 Bologna	Telefon: +39 51531584 Fax: +39 51531611 E-Mail: info@kuhnw.it Internet: www.kuhnw.it
Lettland	SIA Iuna Gultni Kurzemes prospekts 164A LV 1067 Riga	Telefon: +371 25999999 Fax: +371 67808009 Internet: www.iuna.lv
Litauen	UAB „Dagmita“ Raudondvario pl. 162a LT-47174 Kaunas	Telefon: +370 837363487 Fax: +370 837362260 E-Mail: dagmita@dagmita.lt Internet: www.dagmita.lt
Niederlande	K&W Transmissies B.V. Poseidonweg 31 NL-8239 DK Lelystad	Telefon: +31 320247370 Fax: +31 320246594 E-Mail: info@wippermann.nl Internet: www.kwtransmissies.nl
Norwegen	Jens S. Transmisjoner AS P.O. box 9, Manglerud N-0612 Oslo	Telefon: +45 70138333 Fax: +45 43731911 E-Mail: info@jens-s.dk Internet: www.jens-s.dk
Österreich	KATENA Stahlgelenkketten Handelsges. m.b.H Jedlersdorfer Platz 7 A-1210 Wien	Telefon: +43 12921071 Fax: +43 12929762 E-Mail: office@katena.at Internet: www.katena.at
Russland	Company Progress Ltd Melnichnaya str., 18A p/o 34 RUS-192019 Saint-Petersburg	Telefon: +7 8126220888 Fax: +7 8126220888 E-Mail: companyttcprogress@gmail.com Internet: www.ttcprogress.ru
Schweden	Ingenjörfirman Kedjeteknik AB Baragatan 2 SE-21228 Malmö	Telefon: +46 40181000 Fax: +46 40932332 E-Mail: info@kedjeteknik.se Internet: www.kedjeteknik.se
Schweiz	C. Plüss & Co. AG Oberdorfstr. 64 CH-8600 Dübendorf	Telefon: +41 448248800 Fax: +41 448248818 E-Mail: service@pluss.com Internet: www.pluss.com
Slovenien Serbien, Kroatien Bosnien/Herzegowina Montenegro/Mazedonien	BELL d.o.o. Ptujška Cesta 13 SI 2204 Miklavz na Dravskem polju	Telefon: +386 26296920 Fax: +386 26292120 E-Mail: info@bell.si Internet: www.bell.si



Spanien	Comercio Industria y Distribución, S.L Poligono CTM Nave S8 - Local 9 E-28053 Madrid	Telefon: +34 915072838 Fax: +34 915072773 E-Mail: cid@cid.es Internet: www.cid.es
	Delegacion Norte Kaukarreka Bidea, 3 P.109 (Pol.Asua-Berri) E-48950 Erandio (Bizkaia)	Telefon: +34 914536029 Fax: +34 914535762
	Suministros Y Cadenas Pol. Ind. Sur - c/ Industria 43 E-08754 El Papiol (Barcelona)	Telefon: +34 936730867 Fax: +34 936730861
Tschechien	BMC-TECH Hviezdoslavova CZ-627 00, Brno	Telefon: +420 545226047 Fax: +420 545226048 E-Mail: info@bmc-tech.cz Internet: www.bmc-tech.cz
Türkei	EKINIS TARIM MAKINALARI TIC ve SAN A.S. . Tünel Caddesi Perçemli Sok., No. 4/1-2-3 Karaköy 34420 Istanbul - Türkiye	Telefon: +90 2122521920 Fax: +90 2122441134 E-Mail: ekinis@ekinis.com Internet: www.ekinis.com

A

Abgelängte Ketten	131,132
Abmessungen von Ketten	10ff
Abmessungen von Standard-Kettenrädern	78
Achsabstand, Wellenabstand	124
AFS-Clip	63
Anfragen, Hinweise	131
Anfragen von Kettenrädern, Hinweise	106
Anfragen von Spezialketten, Hinweise	132
Anordnung von Kettenantrieben	127,128
ASA-Rollenketten, ISO 606	13-15, 22,35
Aufbau von Stahlgelenkketten	112,113
Ausführungsformen von Kettenrädern	93
Außendurchmesser der Kettenräder	95
Außenglied Nr. 7 (Nietglied)	10ff
Auswahl einer Kette (Beispiele)	126
Auswechseln von Kettengliedern	129,130
Automatische Kettenspanner	102ff

B

Bauarten von Stahlgelenkketten	112,113
Berechnung der Kettenlänge L (in Metern)	126
Berechnung der Kettenlänge X (in Gliedern)	123
Berechnung der Kettenraddurchmesser	95
Berechnung des Wellenabstandes a	124
Berechnung von Kettentrieben	126
Bestellungen von Spezialketten, Hinweise	132
Bestellungen, Hinweise	131
Betriebsfaktoren k	115
BIATHLON	24,25
BIATHLON KS	26,27
Bruchkraft	10ff
Buchsen-Zahnketten	72
Buchsenketten	
Amessungen nach DIN 8164	47
Aufbau und Verwendung	113
Buchsenförderketten	76

D

Diagrammleistung PC	120-122
Doppelglied Nr. 15, gekröpft	10ff
Drehzahlbereich der Rollenketten	119-122
Drehzahlen und Kettenteilung	119
Dreifach-Rollenketten (Triplex)	12, 15, 17, 22, 25, 27, 29, 31, 34-36, 38, 41, 44
Drucklaufschmierung	109, 110
Duplex-Rollenketten (Zweifach)	11, 14, 17, 19, 22, 25, 27, 29, 31, 34-36, 38, 39, 41, 43
Durchhang	127
Durchmesser von Kettenrädern	95

E

Einbau von Kettentrieben	107
Einfach-Rollenketten	
Abmessungen nach ISO 606 und Werksnormen	10, 13, 16, 17, 19, 21, 22, 25, 27, 29, 31, 34-36, 38, 39, 41, 42, 45, 46, 48ff
Aufbau und Verwendung	112, 113
Reihe RF aus rost- und säurebest. Stahl	40-44, 50, 51, 53, 54, 55, 59-61
Einzelteile von Ketten	10ff
Empfohlene Schmierung und Schmiermittel	108-111
Endglieder	
für Flyerketten	70
Ermittlung der Kettenlänge L (zeichnerisch)	125
ETP-Spannbuchse	100, 101

F

Faktoren zur Kettenberechnung	115-119
Federverschluss (Steckglied Nr. 11)	10ff
Fehler bei der Montage von Kettentrieben	107
Flachlaschen	49-55
Fluchten (Spuren) der Kettenräder	107
Flyerketten	
Abmessungen	68-71
Aufbau und Verwendung	112
Förderketten	76

Formeln, Benennungen und Einheiten	115
Fußkreisdurchmesser, Berechnung und Kontrolle	95

G

Gallketten	
Aufbau und Verwendung	112
nach DIN 8151	76
Gekröpftes Doppelglied Nr. 15	10ff
Gekröpftes Glied Nr. 12	10ff
Gelenkfläche	10ff
Geltungsbereich der Leistungsdiagramme	120-122
Gerades Verbindungsglied, Steckglied Nr. 11, 111	10ff
Geschwindigkeiten	
Buchsenketten	47
Rollenketten siehe Drehzahl und Teilung	119
siehe auch Schmierung	109
Gewindedurchzug	52, 53
Gliederzahl	123
Grundformen von Kettenrädern	93
Günstige Schmierung	109

H

Handschmierung	109, 110
Härten der Kettenräder	93
Hauptmaße einer Kette	112, 113
Hinweise für	
Anfragen und Bestellungen	131, 132
Konstruktion von Kettentrieben	127, 128
Hochdauerfeste Spezialketten	22
Hohlbolzenketten	23

I

Induktivhärtung von Kettenrädern	93
Innenglied Nr. 4	10ff
Innere Breite b1	10ff

K

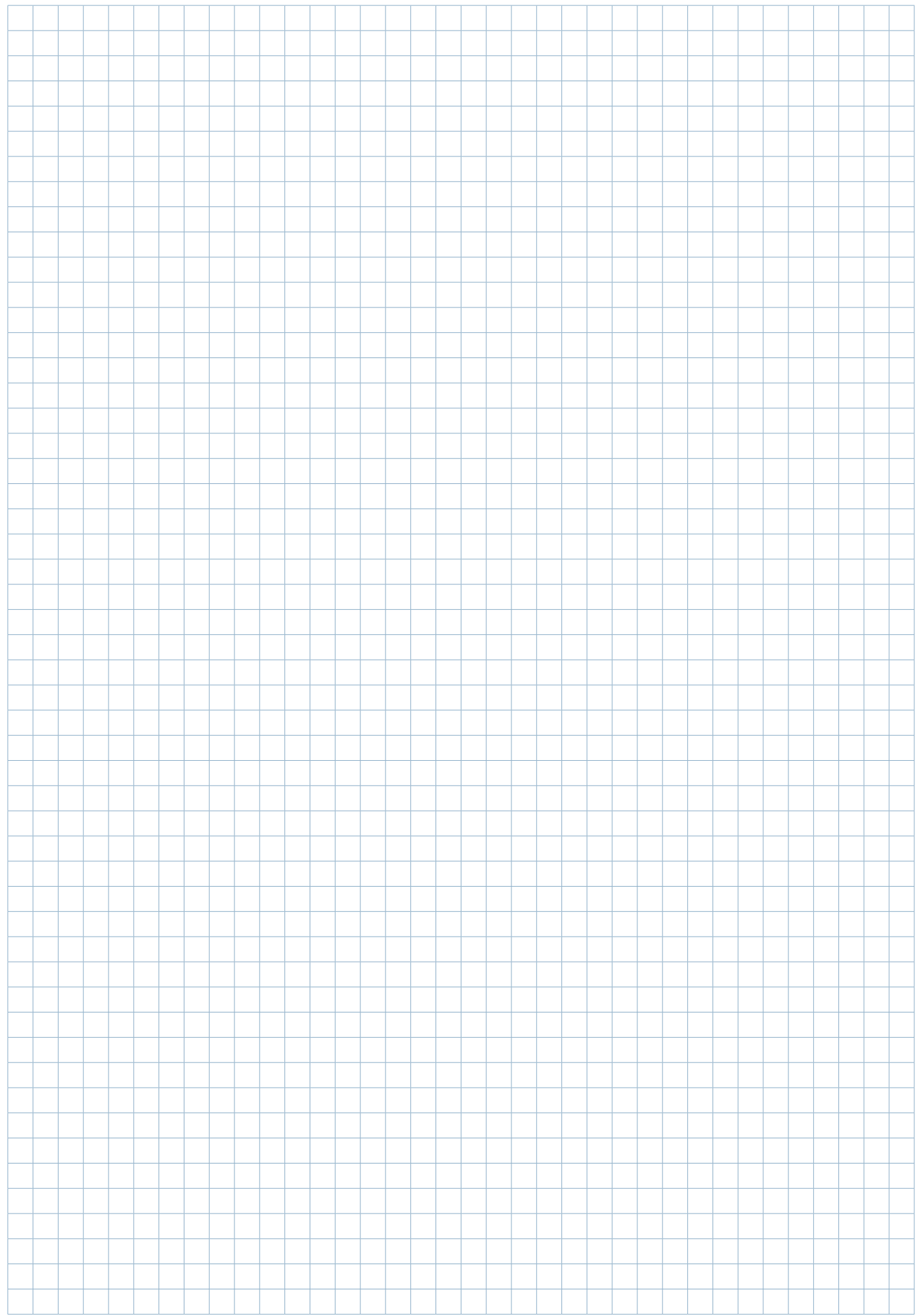
Keilnuten, Abmessungen	93
Kettenkupplungen	92
Kettenlängen	
Berechnung	123
Kettenpflege	129
Kettenradberechnung	95
Kettenraddurchmesser (Tabelle)	
für Rollenketten	97-99
Kettenräder	
Ausführung „A“ (Scheibenräder)	89-91
Ausführung „B“ (mit eins. Nabe)	78-88
Ausführungsformen und Werkstoffe	93
Axialprofile	94
Berechnung	95
Zahnform	95
Kettenschmiermittel WKS-Spezial und WKS-Plus	111
Kettenspanner, automatisch	102-104
Kettenspannung	127
Kettentrenner	77
Kettentriebe	
Anordnung	127, 128
Berechnung (Beispiele)	126
Kipphebelmitnehmer	58
Kombinations-Mitnehmerketten	57
Konstruktion von Kettentrieben	127, 128
Kopfkreisdurchmesser	
Berechnung	95
Tabelle	97-99
Korrosionsbeständige Ketten rostfrei	40-44, 50, 51, 53, 54, 55, 59-61
Kunststoffrollen	23, 38, 39, 60, 61
Kürzen und verlängern von Rollenketten	130

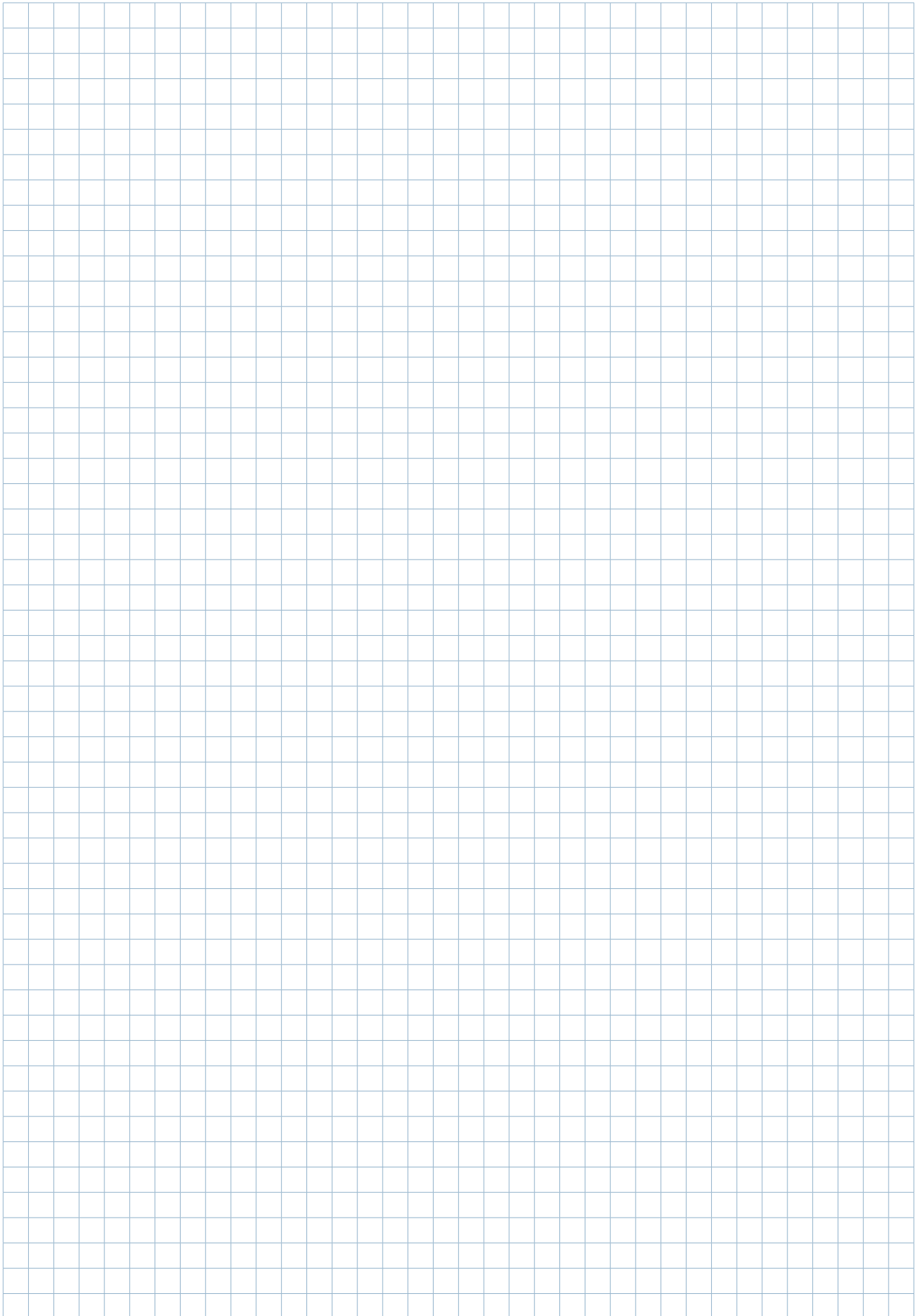
L

Landmaschinenkette nach DIN 8189	45
Längenberechnung von Ketten	123-126
Langgliedrige Rollenketten nach DIN 8181 und RF	46



MARATHON langgliedrige Rollenketten	37	Spannen von Ketten	128
mit Flachlaschen und Mitnehmerbolzen	55	Splintverschluss Nr. 111 bzw. 12	10ff
mit Winkellaschen	54	Spuren (Fluchten) der Kettenräder	107
Laschenendglieder		Standard-Kettenräder	78ff
für Flyerketten	70	Stauförderketten	60-62
Lasttrum, Zugtrum	127	Stauförderketten - MARATHON	38,39
Lebensdauer	118,120-122	Steckglied N. 11, 111	10ff
Leertrum	127	Stoßbeiwertfaktoren fy	118
Leistungsschaubild	120-122		
M		T	
MARATHON, wartungsfrei	32-39	Tauchschmierung im Ölbad	110
MARATHON, wartungsfrei, rostfrei	33,40	Teilkreisdurchmesser	
Maßstabellen der Ketten	10ff	Berechnung	95
Mehrfach-Rollenketten		für Rollenkettenräder	97-99
Abmessungen nach ISO 606 europäische Bauart		Teilung p	10ff
und amerikanische Bauart ... 11,12,14,15,17,19,22,25,27,29,31,34-36,38,39,41,43,44		Teilungswinkel	95
Aufbau	112,113	Trennen von Ketten	130
Mitnehmerbolzen	49,51,55,56	Triebanordnungen	127,128
Mitnehmerketten	48-57	Triebstockverzahnung	88
Mittenabstand A bei Kettenrädern	94	Triplex-Rollenketten (Dreifach)	12,15,17,22,25,27,29,31,34-36,38,41,44
Montagespanner	77	Trockenlauf	109
Montage von Kettentrieben	107	Trommelantriebe	128
		Tropfschmierung	110
N		U	
Nabenabmessungen (Standard-Kettenräder)	78ff	Umschlingungswinkel	127
Nennleistung P	120-122		
Nietglied, Außenglied Nr. 7	10ff	V	
Nutabmessungen	93	Verbindungsglieder	10ff
		Verlängern von Ketten	130
O		Verzahnung	95
Ölbad	110	Verzahnung, gehärtet	93
Öle	108-111	Vorauswahl von Flyerketten	116,117
		Vorauswahl von Rollenkettenantrieben	118ff
P		Vorgestreckte Ketten	131,132
Pflege und Wartung	129	Vorteile von Rollenkettenantrieben	114
Plattenbandkette	59		
POM-Clips	18,19	W	
POM-Clips mit TPU-Auflage	20,21	Wartungsfreie Ketten MARATHON	32-39
Powerketten	22	Wartungsfreie Ketten MARATHON, rostfrei	40,41
Profil der Kettenräder	95	Wartungsfreie Ketten TRIATHLON HT	28,29
Prüfung der Verzahnung	95	Wartungsfreie Ketten TRIATHLON KS	30,31
		Wartung von Kettentrieben	129
Q		Wellenabstand	
Querteilung e	11,12,14,15,17,22,25,27,29,31,34-36,38,39,41,43,44,57,60-61	Berechnung	124
		Richtlinien	127-129
R		Werkzeugmagazin-Kette	64-67
Raumbedarf der Standard-Kettenräder	78ff	Wiegegelenk-Zahnketten	73
Reinigung von Ketten	129	Wiegegelenk-Zahnketten Typ HD	74
Reparaturen von Ketten	129,130	Wiegegelenk-Zahnketten Typ HP	75
Rollendurchmesser d1	10ff	Winkellaschen	48,50-54
Rollenketten		Wirkungsgrad	109
Abmessungen nach ISO 606 und Werksnormen	10ff		
Aufbau	112,113	Z	
mit Flachlaschen	49-53,55	Zähnezahl	78ff
mit Mitnehmerbolzen	49,51,55,56	Zähnezahlfaktor n	
mit Winkellaschen	48,50-54	Ableitung	95
Powerketten	22	Tabelle	96
Reihe GL	17-22,25,27,29,31,36,41-45	Zahnformen	95
schwere Ausführung	22	Zahnketten	72-75
Rollgänge mit Ketten	128	Zerlegen von Ketten	130
Rostfreie Ketten	41-44,46,50,51,54,55,60-62	Zugtrum	127
Rotary-Ketten, Rollenketten mit geköpften Gliedern	76	Zweifach-Rollenketten (Duplex)	11,14,17,19,22,25,27,29,31,34-36,38,39,41,43
S			
Säurebeständige Ketten rostfrei	41-44,50,51,53,54,56-58,60,61		
Schmierung	108-111		
Seitenbogenkette	16		
Sicherheitsfaktoren für Flyerketten	116,117		
Sonderausführungen von Kettenrädern	87,88		
SPANN-BOX®	102-105		
SPANN-BOY®	102-105		
Spannbuchse	100,101		





WIPPERMANN jr. GmbH
Delsterner Straße 133
58091 Hagen
Postfach 4020
58040 Hagen
Deutschland

Telefon +49 23317820
Fax +49 2331782356

E-Mail info@wippermann.com
Internet www.wippermann.com